

PT Manual de utilização e manutenção

Whirlpool

INSTRUÇÕES IMPORTANTES SOBRE SEGURANÇA

Estas instruções estão também disponíveis no website: docs.whirlpool.eu.

A SUA SEGURANÇA E A DOS OUTROS É EXTREMAMENTE IMPORTANTE.

Este manual e o próprio aparelho possuem mensagens importantes relativas à segurança, que deve ler e respeitar sempre.


⚠ Este é o símbolo de chamada de atenção relativo à segurança, o qual alerta os utilizadores para eventuais riscos para si próprios e para os outros.

Todos os avisos de segurança são precedidos pelo símbolo de chamada de atenção e pelos termos seguintes:

⚠ PERIGO: indica uma situação perigosa que, se não for evitada, irá provocar lesões graves.

⚠ AVISO: indica uma situação perigosa que, se não for evitada, poderá provocar lesões graves.

Todos os avisos de segurança especificam o potencial perigo a que dizem respeito e indicam como reduzir o risco de lesões, danos e choques elétricos resultantes da utilização inadequada do aparelho. Cumpra as instruções seguintes:

- A instalação ou a manutenção devem ser efetuadas por um técnico especializado, em conformidade com as instruções do fabricante e com as normas de segurança locais. Não repare nem substitua nenhuma peça do aparelho a não ser que tal seja especificamente indicado no manual de utilização.
- Deve desligar o aparelho da rede elétrica antes de efetuar qualquer trabalho de instalação.
- A ligação deste aparelho à terra é obrigatória por lei. (não é necessário para exaustores de classe II identificados com o símbolo  na placa de características).
- O cabo de alimentação deve ser suficientemente comprido para permitir a ligação do aparelho à tomada elétrica.
- Não puxe o cabo de alimentação para desligar o aparelho.
- Após a instalação do aparelho, os componentes elétricos devem estar inacessíveis ao utilizador.
- Evite tocar no aparelho com partes do corpo que estejam húmidas, bem como utilizá-lo descalço.
- Este aparelho não pode ser usado por crianças de idade igual ou superior a 8 anos, pessoas com capacidades físicas, sensoriais ou mentais, ou com falta de experiência ou conhecimento, a não ser que estejam vigiadas ou que tenham recebido instruções sobre a utilização segura do aparelho e estejam conscientes dos perigos que podem advir da sua utilização. As crianças não devem brincar com o aparelho. A limpeza e a manutenção não devem ser realizadas por crianças sem supervisão de um adulto.
- Não repare nem substitua nenhuma peça do aparelho a não ser que tal seja especificamente indicado no manual. Todas as peças defeituosas devem ser substituídas por peças originais. Todos os restantes trabalhos de manutenção devem ser realizados por um técnico qualificado.

- Vigie as crianças pequenas para garantir que não brincam com o aparelho.
- Quando perfurar a parede ou o teto, certifique-se de que não danifica quaisquer ligações elétricas e/ou canos.
- As condutas de ventilação devem sempre descarregar o ar de exaustão para o exterior.
- O ar de exaustão não pode ser descarregado através de um tubo usado para a extração de fumos produzidos por aparelhos de combustão a gás ou a outros combustíveis; deve existir uma saída em separado para o efeito. Todas as regulamentações nacionais que regem a extração de gases devem ser cumpridas.
- Se o exaustor for usado com outros aparelhos que utilizam gás ou outros combustíveis, a pressão negativa do espaço não pode ser superior a 4 Pa (4×10^{-5} bar). Por essa razão, certifique-se de que o local está convenientemente arejado.
- O fabricante declina toda e qualquer responsabilidade por uma utilização inadequada ou por uma regulação errada dos comandos.
- A limpeza e a manutenção regulares são essenciais para a operação correta e um bom desempenho do aparelho. Limpe frequentemente toda a sujidade incrustada das superfícies para evitar a acumulação de gordura. Limpe ou substitua os filtros regularmente.
- Não flameje (flambé) quaisquer alimentos sob o aparelho. A utilização de chamas livres pode causar um incêndio.
- Não deixe as panelas sem vigilância enquanto fritar os alimentos, uma vez que os óleos alimentares podem incendiar-se.
- O incumprimento das instruções de limpeza do exaustor e de substituição dos filtros pode resultar num incêndio.
- O exaustor nunca deve ser aberto sem que os filtros de gordura estejam instalados, devendo ser regularmente supervisionado.
- Os aparelhos a gás devem ser utilizados sob o exaustor apenas com panelas que não estejam em utilização.
- Quando utilizar mais do que três pontos de cozedura a gás, deve utilizar o exaustor no nível 2 ou superior. Isto irá eliminar qualquer congestionamento de calor no aparelho.
- Antes de tocar nas lâmpadas, certifique-se de que as mesmas estão frias.
- Não utilize ou deixe o exaustor sem que as lâmpadas estejam instaladas devidamente, pois existe risco de choque elétrico.
- Use luvas de trabalho para todas as operações de instalação e de manutenção.
- O produto não é adequado para uma utilização ao ar livre.
- Quando a placa estiver a ser utilizada, as peças acessíveis do exaustor podem ficar quentes.
- Para substituir a lâmpada, utilize apenas lâmpadas do tipo indicado na secção sobre a manutenção/substituição das lâmpadas deste manual.

GUARDE ESTE MANUAL PARA CONSULTAS FUTURAS.

Declaração de conformidade

- Este aparelho foi concebido, fabricado e comercializado em conformidade com:
 - os objetivos de segurança da Diretiva Baixa Tensão 2014/35/UE
 - os requisitos de conceção ecológica ao abrigo dos regulamentos europeus n.º 66/2014, 327/2011, 244/2009, 245/2009, 1194/2012 e 2015/1428;
 - os requisitos de proteção da Diretiva EMC 2014/30/UE.
- A segurança elétrica do aparelho apenas pode ser garantida se este estiver corretamente ligado a um sistema aprovado com ligação a terra.

Poupança de energia

- Ligue o exaustor à velocidade mínima quando começar a cozinhar e deixe-o em funcionamento durante alguns minutos após a conclusão da cozedura.
- Aumente a velocidade apenas se existir uma grande quantidade de fumo e vapor e utilize a(s) velocidade(s) boost apenas em situações extremas.
- Se necessário, substitua o(s) filtro(s) de carvão para manter uma redução eficaz dos odores.
- Se necessário, limpe o(s) filtro(s) de gordura para manter a eficiência dos mesmos.
- Utilize o diâmetro máximo do sistema de tubagens indicado neste manual, para otimizar a eficiência e minimizar o ruído.

INSTALAÇÃO

Após desembalar o aparelho, certifique-se de que este não foi danificado durante o transporte. Em caso de problemas, contacte o revendedor ou o Serviço Pós-Venda mais próximo. Para evitar a ocorrência de eventuais danos, retire o aparelho da sua embalagem de espuma de poliestireno apenas durante a instalação.

PREPARAÇÃO DA INSTALAÇÃO

AVISO:

Este produto é pesado; o exaustor deve ser levantado e instalado por duas ou mais pessoas.

A distância mínima entre o suporte das painéis em cima do fogão e a parte inferior do exaustor não deve ser inferior a 50 cm, no caso de fogões elétricos, e a 65 cm, no caso de fogões a gás ou mistos. Antes da instalação, verifique também as distâncias mínimas especificadas no manual do fogão. Se as instruções de instalação do fogão especificarem uma distância maior entre este e o exaustor, esta deverá ser respeitada.

LIGAÇÃO ELÉTRICA


Verifique se a tensão elétrica especificada na chapa de características do aparelho corresponde à tensão da rede elétrica.

Esta informação pode ser encontrada no interior do exaustor, por baixo do filtro de gordura.

A substituição do cabo de alimentação (tipo H05 RR-F 3 x 0,75 mm²) deve ser efetuada por um eletricista qualificado. Contacte um centro de assistência técnica autorizado.

Se fornecido com uma ficha elétrica, ligue essa ficha a uma tomada que cumpra as regulamentações em vigor e situada numa área de fácil acesso após a instalação. Se não existir qualquer ficha (ligação direta à corrente elétrica) ou se a tomada não estiver situada num local acessível, instale um interruptor de alimentação de dois polos padrão, que irá permitir o isolamento total da corrente elétrica no caso de condições de sobretensão de categoria III, de acordo com os regulamentos de instalação.

Se o cabo não estiver equipado com uma ficha, ligue os cabos de acordo com a tabela seguinte:

Tensão da rede elétrica e frequência	Ligação de cabo
220-240 V 50/60 Hz	 : amarelo/verde N : azul L : castanho

VENTILAÇÃO DO AR (para as versões de sucção)

Ligue o exaustor e orifícios de descarga na parede com um diâmetro equivalente à saída do ar (flange de ligação).

A utilização de orifícios de descarga na parede com dimensões menores irá causar uma redução do desempenho de sucção, bem como um drástico aumento do ruído.

Quaisquer responsabilidades decorrentes da inobservância das disposições acima serão, por conseguinte, declinadas.

! Utilize um duto com o comprimento mínimo indispensável.

! Utilize um duto com o mínimo de curvas possível (ângulo máximo de curva: 90°).

! Evite alterações drásticas à secção transversal do duto.

! A empresa declina quaisquer responsabilidades decorrentes da inobservância destas regulamentações.

FILTRAÇÃO OU CANALIZAÇÃO?

! O seu exaustor está pronto a ser utilizado na versão de sucção.

Para utilizar o exaustor na versão de filtração, deve instalar o KIT DE ACESSÓRIOS especial.

Consulte as primeiras páginas do presente manual para verificar se o KIT DE ACESSÓRIOS vem fornecido com o aparelho ou se deverá ser adquirido em separado.

Nota: Em alguns casos, e se fornecido, o sistema de filtração de carvão ativado adicional deve ser instalado no exaustor.

Neste manual encontrará mais informações sobre como converter o exaustor da versão de sucção para a versão de filtração.



Versão de canalização

Neste caso, os gases são conduzidos para o exterior do edifício através de um tubo especial ligado ao anel de ligação localizado no topo do exaustor.

Atenção! O tubo de escape não vem fornecido com o aparelho e deve ser adquirido em separado.

O diâmetro do tubo de escape deve corresponder ao diâmetro do anel de ligação.

Atenção! Caso o exaustor seja fornecido com um filtro de carvão ativado, o mesmo deve ser removido.



Versão de filtração

O ar aspirado será desengordurado e desodorizado antes de ser alimentado novamente para o espaço.

Para utilizar o exaustor nesta versão deverá instalar um sistema de filtração adicional à base de carvão ativado.

RECOMENDAÇÕES GERAIS

Antes de utilizar

Retire as proteções de cartão, a película de proteção e as etiquetas adesivas dos acessórios. Certifique-se de que o aparelho não foi danificado durante o transporte.

Utilize apenas os parafusos de fixação fornecidos com o produto para a instalação ou, caso estes não venham fornecidos, adquira o tipo certo de parafusos.

Utilize o comprimento adequado de parafuso, o qual se encontra indicado no Guia de Instalação.

Em caso de dúvida, consulte um centro de assistência técnica autorizado ou um técnico qualificado.

O exaustor pode ter um aspeto diferente do ilustrado nas figuras deste manual. Contudo, as instruções de utilização, manutenção e instalação são as mesmas.

! Não realize quaisquer alterações elétricas ou mecânicas ao produto ou às condutas de descarga.

Durante a utilização

Para evitar quaisquer danos, não coloque objetos pesados sobre o aparelho. Evite a exposição do aparelho aos agentes atmosféricos.

CONSELHOS PARA A PROTEÇÃO DO AMBIENTE

Eliminação da embalagem

O material da embalagem é 100% reciclável, conforme indicado pelo símbolo de reciclagem . As várias partes da embalagem não devem ser abandonadas no meio ambiente, mas sim desmanteladas em conformidade com as normas estabelecidas pelas autoridades locais.

Eliminação do produto

- Este aparelho está classificado de acordo com a Diretiva Europeia 2012/19/UE relativa a resíduos de equipamentos elétricos e eletrónicos (REEE).
- Ao garantir uma eliminação correta do produto, evitará possíveis consequências negativas para o meio ambiente e para a saúde pública, que poderiam resultar de um tratamento inadequado dos resíduos deste produto.
- O símbolo no produto, ou nos documentos que acompanham o produto, indica que este aparelho não deve ser tratado como desperdício doméstico e deve ser transportado para um centro de recolha adequado para se proceder à reciclagem do equipamento elétrico e eletrónico.

Eliminação de eletrodomésticos

- Este aparelho é fabricado com materiais recicláveis ou reutilizáveis. Elimine-o em conformidade com as normas de eliminação de resíduos locais. Antes de eliminar o aparelho, corte o respetivo cabo elétrico.
- Para obter mais informações sobre o tratamento, recuperação e reciclagem de eletrodomésticos, contacte as autoridades locais competentes, o serviço de recolha de resíduos domésticos ou a loja onde adquiriu o aparelho.

GUIA DE RESOLUÇÃO DE PROBLEMAS

O aparelho não funciona:

- Verifique se há energia elétrica e se o aparelho está ligado à tomada elétrica
- Desligue e volte a ligar o aparelho, para verificar se o problema ficou resolvido.

O nível de sucção do exaustor é insuficiente:

- Verifique a velocidade de sucção e ajuste-a, conforme necessário;
- Verifique se os filtros estão limpos;
- Verifique se as saídas do ar não estão obstruídas.

A iluminação não funciona

- Verifique a lâmpada e substitua-a, se necessário;
- Verifique se a lâmpada foi corretamente instalada.

SERVIÇO PÓS-VENDA

Antes de contactar o Serviço Pós-Venda:

1. Tente solucionar o problema sozinho com a ajuda das sugestões fornecidas na secção “Guia para a resolução de problemas”
2. Desligue e volte a ligar o aparelho para verificar se o problema ficou resolvido.

Se o problema persistir após essas verificações, contacte o Serviço Pós-Venda mais próximo.

Indique sempre:

- Uma breve descrição da anomalia;
- O tipo e modelo exatos do aparelho;
- O número do Serviço (número após a palavra SERVICE na placa de características), localizado no interior do aparelho. O número da assistência também está indicado no manual de garantia;
- A sua morada completa;
- O seu número de telefone.

SERVICE 0000 000 00000



Se for necessário efetuar alguma reparação, contacte um **Serviço Pós-Venda autorizado** (para garantir a utilização de peças sobressalentes originais e uma reparação correta).

LIMPEZA



AVISO:

- **Nunca use um aparelho de limpeza a vapor.**
- **Desligue o aparelho da corrente elétrica.**

IMPORTANTE: não utilize detergentes corrosivos ou abrasivos. Se algum desses produtos entrar em contacto acidental com o aparelho, limpe imediatamente com um pano húmido.

- Limpe as superfícies com um pano húmido. Se estiver muito sujo, acrescente à água algumas gotas de detergente para a loiça. Termine a limpeza com um pano seco.

IMPORTANTE: Não utilize esponjas abrasivas ou raspadores ou esfregões metálicos. Com o tempo, estes podem danificar as superfícies de esmalte.

- Utilize detergentes específicos para a limpeza do aparelho e siga as instruções do fabricante.

IMPORTANTE: limpe os filtros, pelo menos, uma vez por mês para eliminar quaisquer resíduos de óleo e gordura.

COMANDOS

Luz:

mova o interruptor para a direita ou prima o botão seguinte para ligar.

Velocidade de extração:

mova o interruptor para a direita ou prima o botão seguinte para aumentar a velocidade de extração (ou abra o obturador elétrico)

MANUTENÇÃO

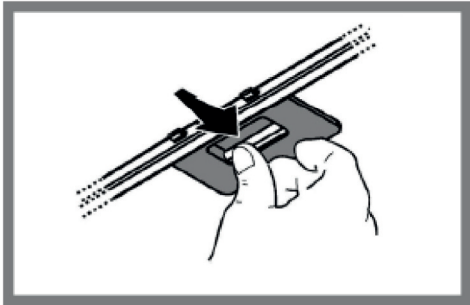
Manutenção dos filtros antigordura

Retém as partículas de gordura resultantes da cozedura dos alimentos.

O filtro antigordura deve ser limpo mensalmente (ou quando o sistema indicador de saturação, caso exista no modelo de filtro em questão, indique tal necessidade) com detergentes não agressivos, quer seja à mão ou numa máquina de lavar loiça, com ciclo de lavagem curto a baixa temperatura.

Quando lavado na máquina de lavar loiça, o filtro antigordura pode descolorar ligeiramente, mas tal não afeta a sua capacidade de filtração.

Para remover o filtro de gordura, puxe a pega de desengate por mola.



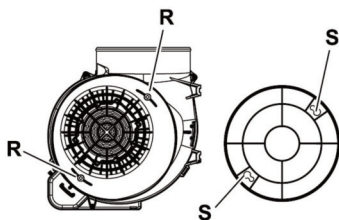
Manutenção do filtro de carvão

Absorve os odores desagradáveis resultantes da cozedura dos alimentos.

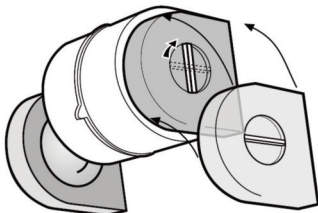
A saturação do filtro de carvão ocorre após uma utilização mais ou menos prolongada, consoante o tipo de cozedura e a regularidade da limpeza do filtro antigordura.

Em qualquer caso, é necessário substituir o cartucho, no mínimo, a cada seis (ou quando o sistema indicador de saturação, caso exista no modelo de filtro em questão, indique tal necessidade). O filtro de carvão NÃO PODE ser lavado ou regenerado.

1. Remova os filtros de gordura.
2. Instale o(s) filtro(s) de forma a cobrirem o motor de acordo com o modelo:
 - Alinhe os **pinos R** no capuz com as **ranhuras S** e, em seguida, rode o filtro no sentido dos ponteiros do relógio até que este fique encaixado no devido lugar
 - Rode a pega central no sentido dos ponteiros do relógio
3. Para remover o filtro de carvão efetue o procedimento acima na ordem inversa.
4. Instale novamente os filtros de gordura.




Or







Substituição das lâmpadas

Remova os filtros e, em seguida, remova a lâmpada que estiver fundida.

Lâmpada	Potência (W)	Tomada	Tensão (V)	Dimensões (mm)	Código ILCOS D (de acordo com a IEC 61231)
	28	E14	230	67 (Comprimento do centro luminoso)	HSGSB/C/UB-28-230-E14-67

Instale novamente os filtros.

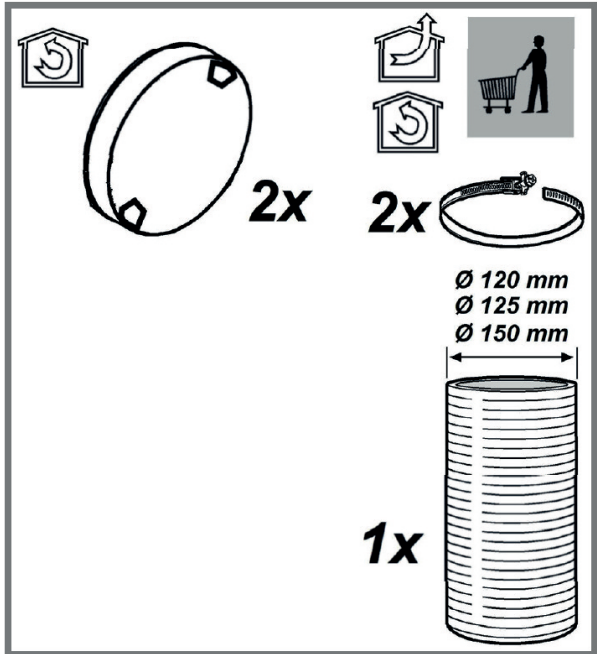
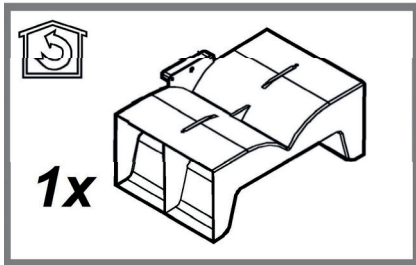
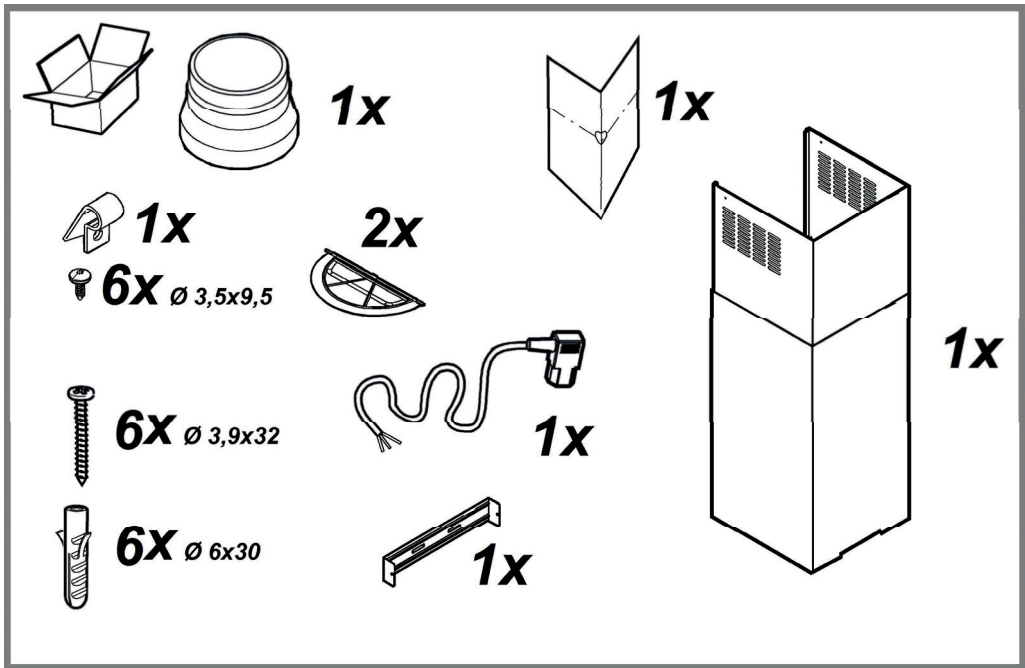
ESPECIFICAÇÕES TÉCNICAS

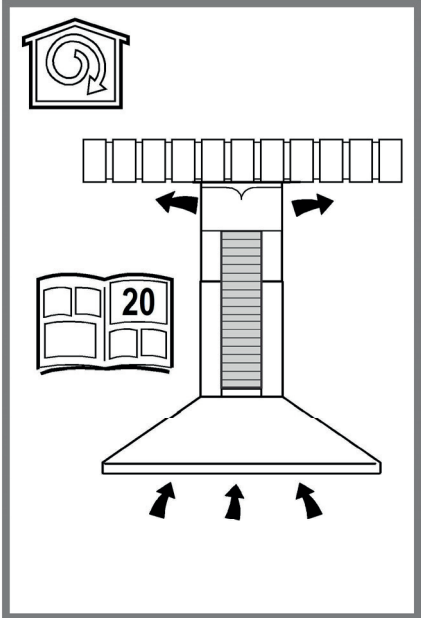
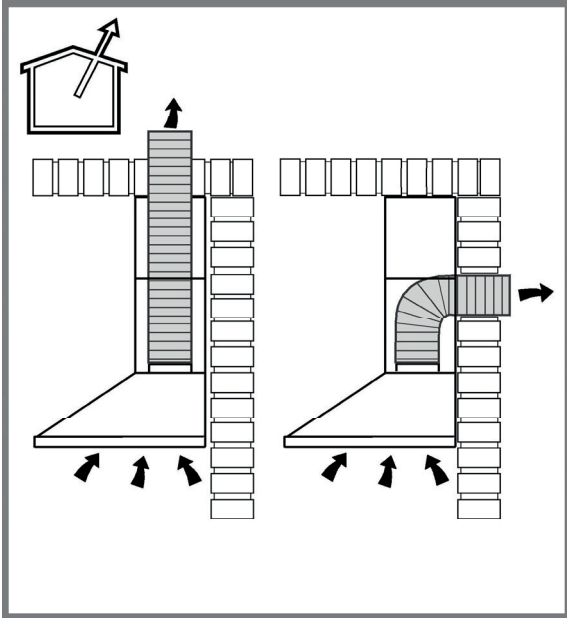
Modelo	Altura (cm)	Profundidade (cm)	Ø do tubo de escape (cm)
LARGURA 60 cm	 70,1 - 112  81 - 112	50	15-12,5-12
LARGURA 90 cm	 70,1 - 112  81 - 112	50	15-12,5-12

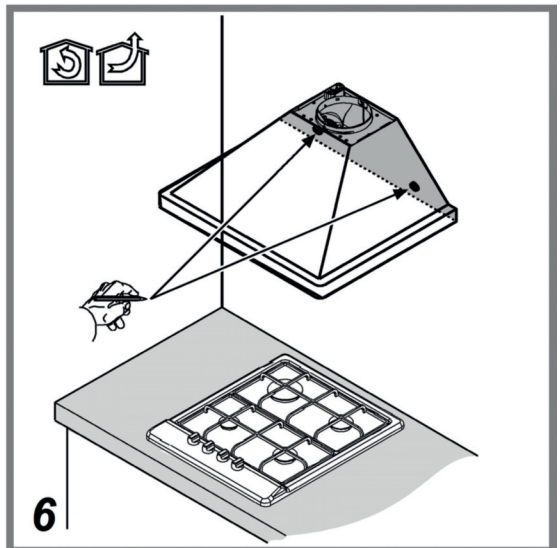
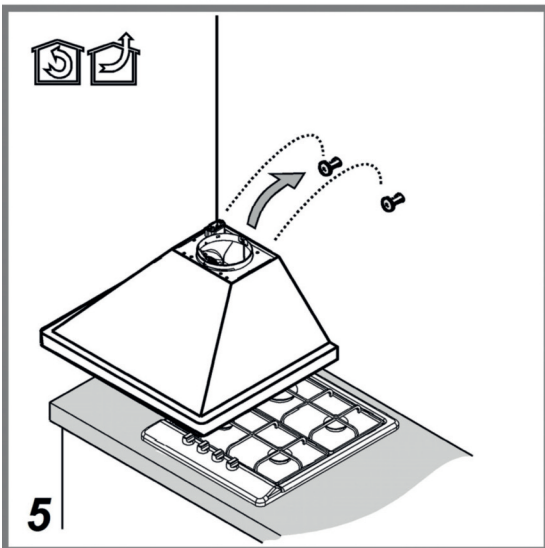
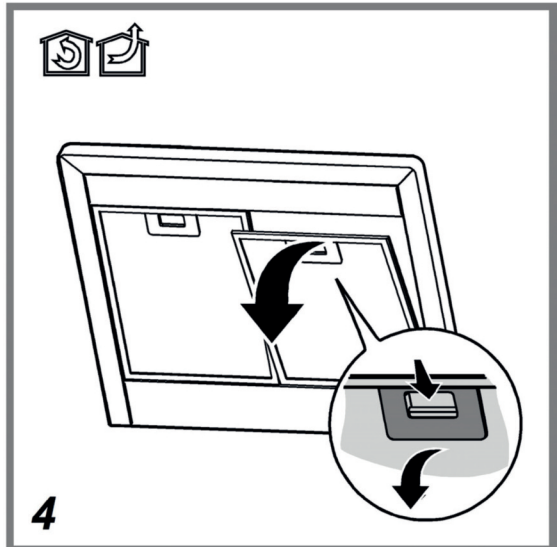
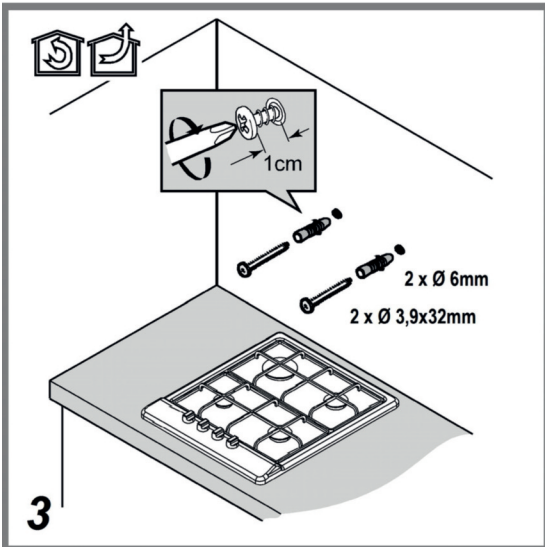
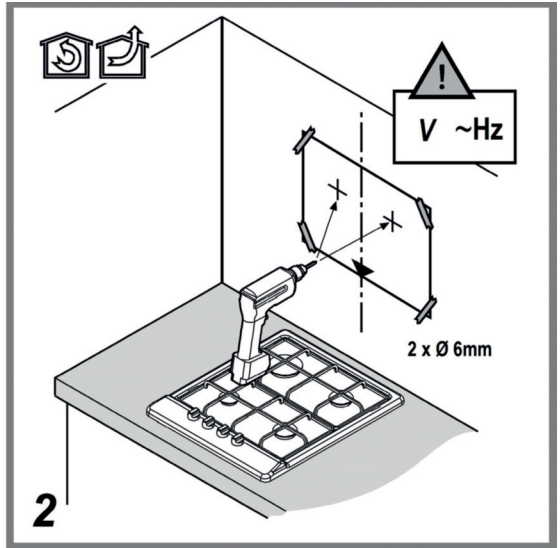
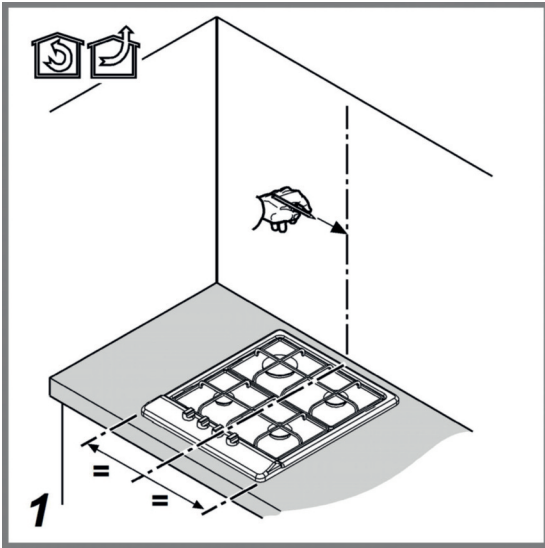
Verifique a placa para consultar a absorção total e a absorção leve.

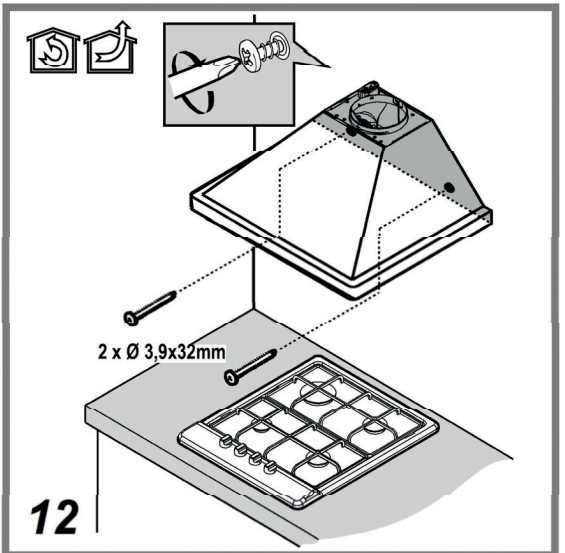
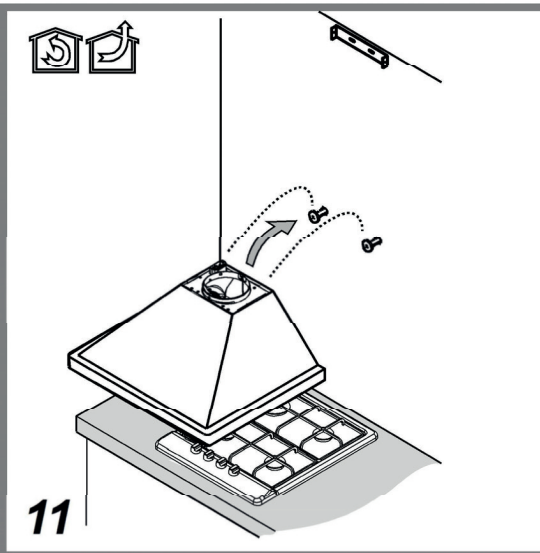
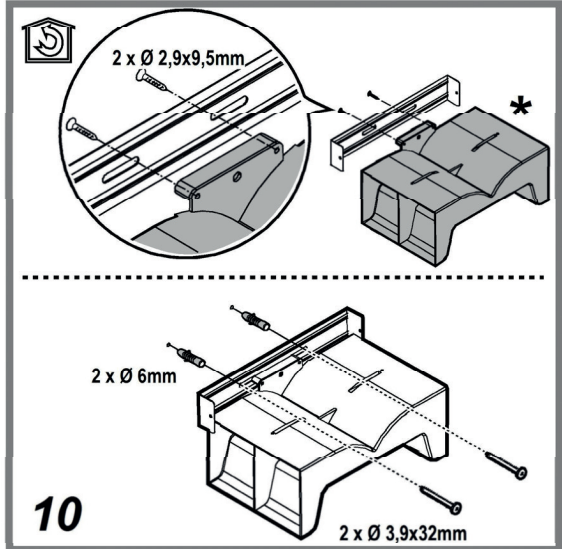
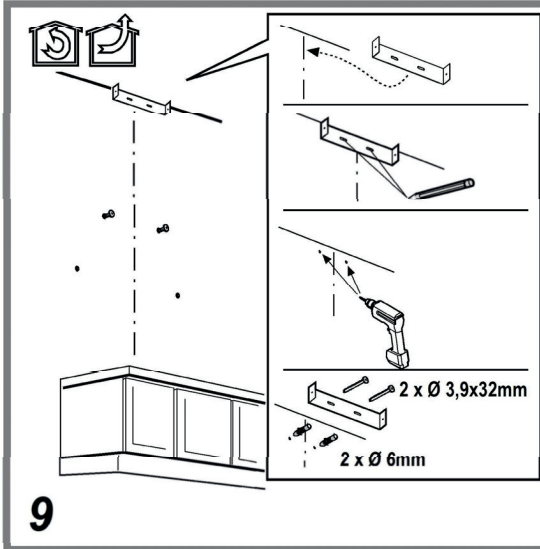
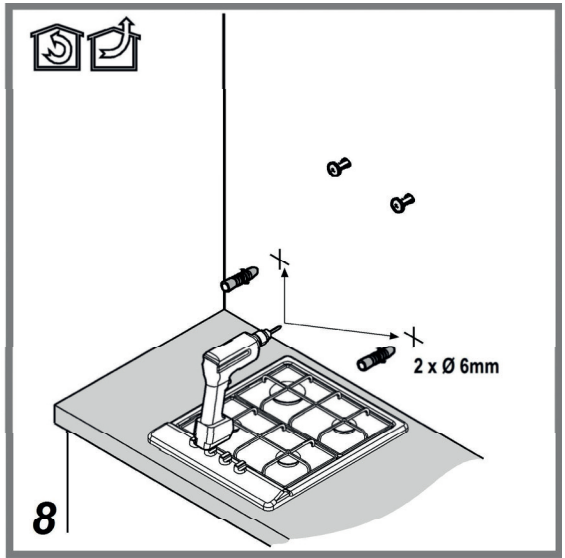
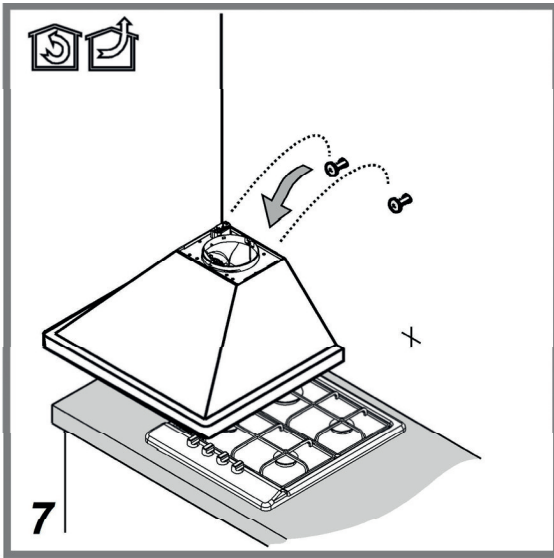


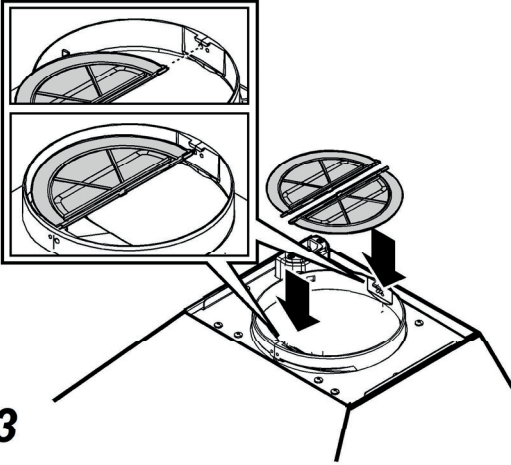
Componentes não fornecidos com o produto



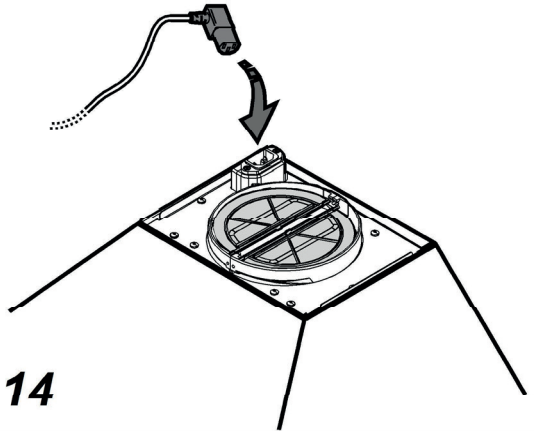






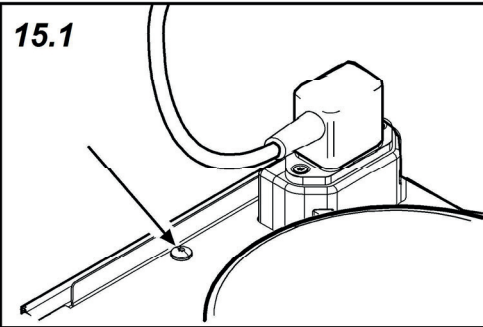


13

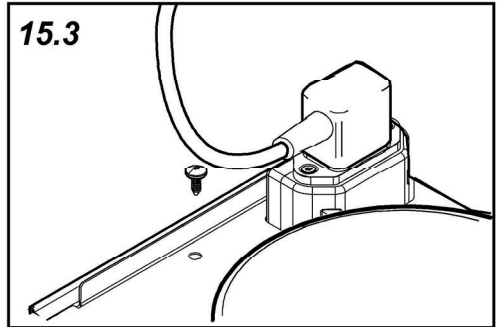


14

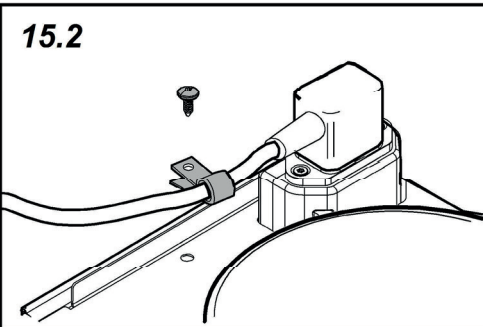
15.1



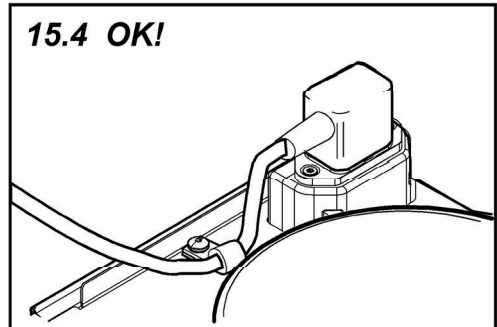
15.3



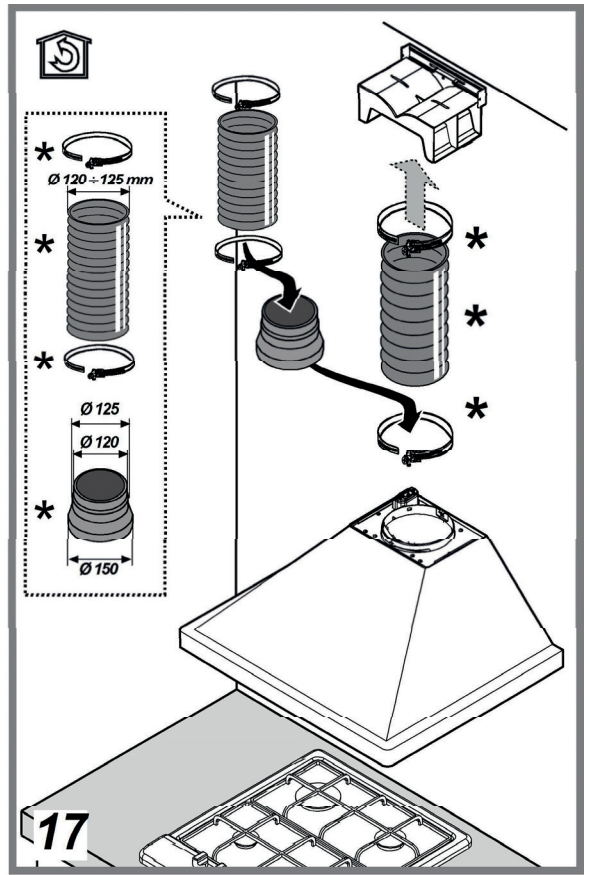
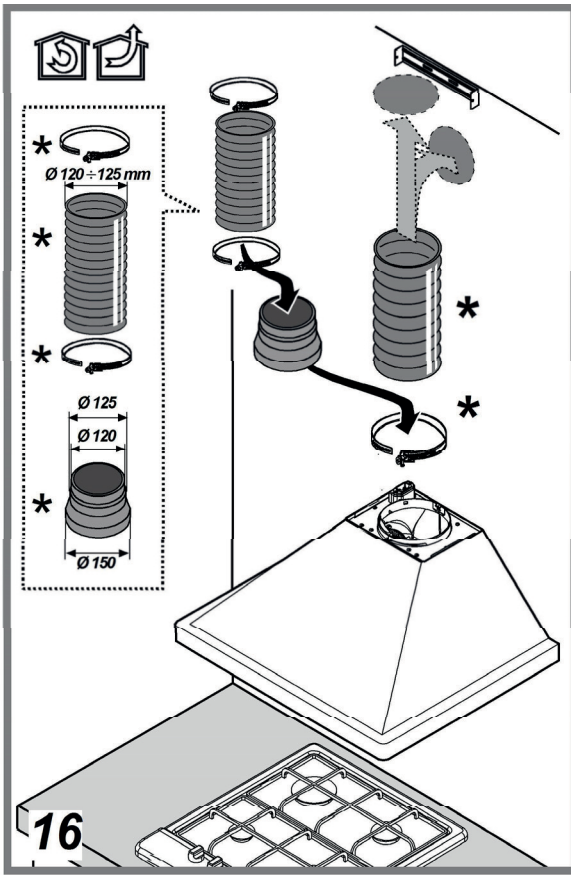
15.2

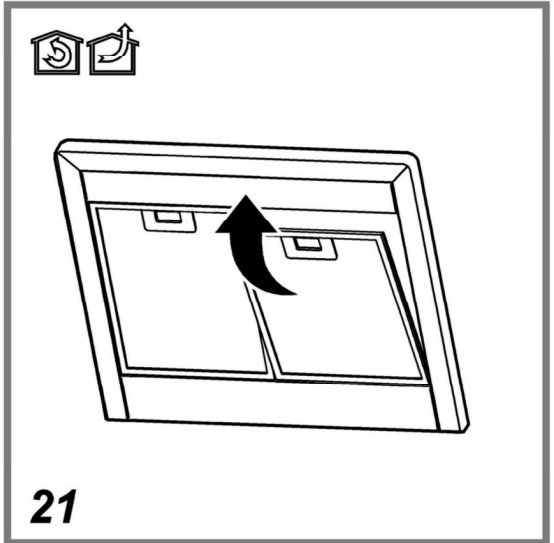
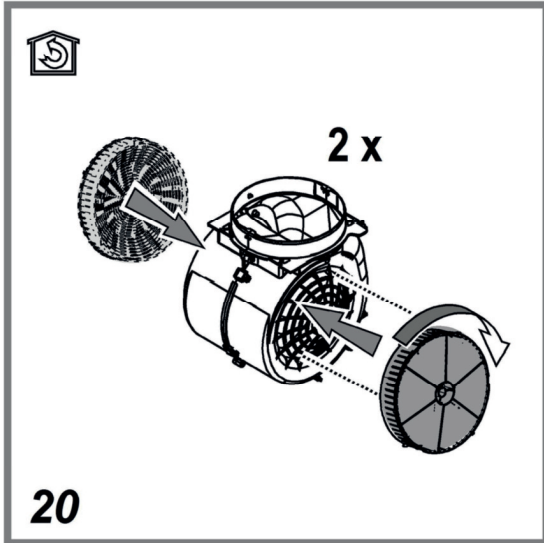
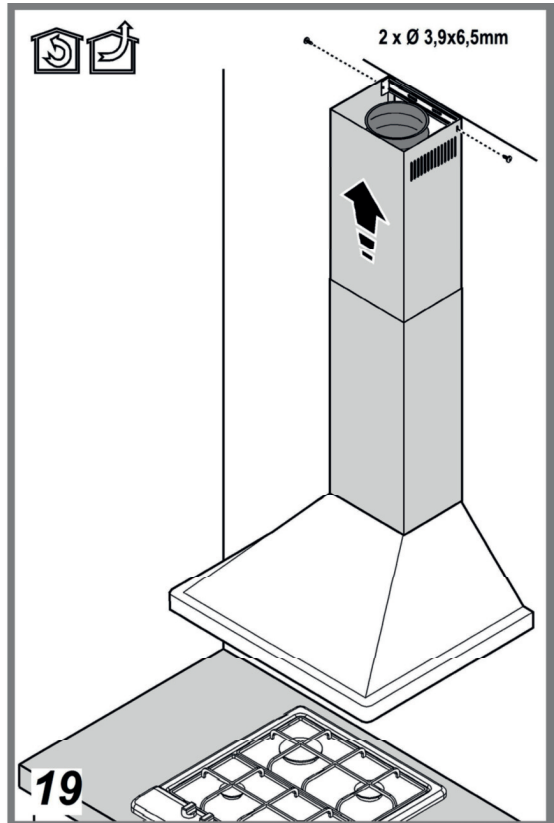
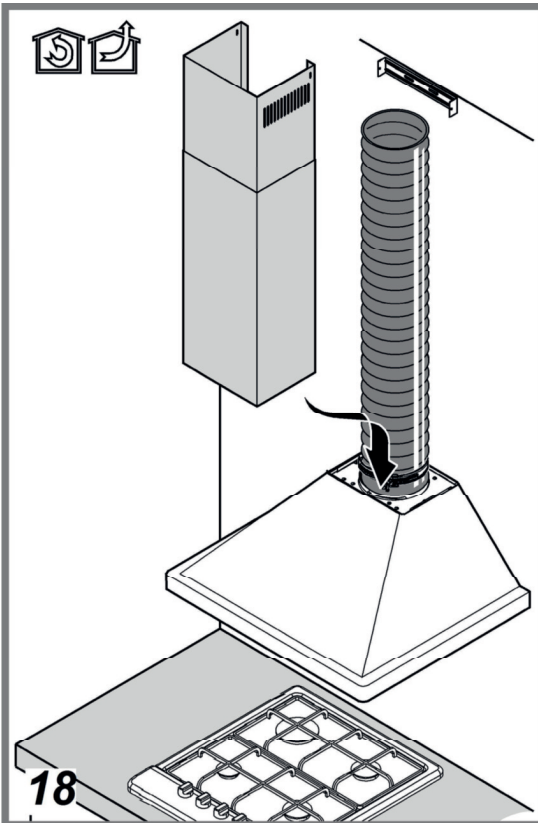


15.4 OK!



15







400011101916



Impresso em Itália

03/2017

