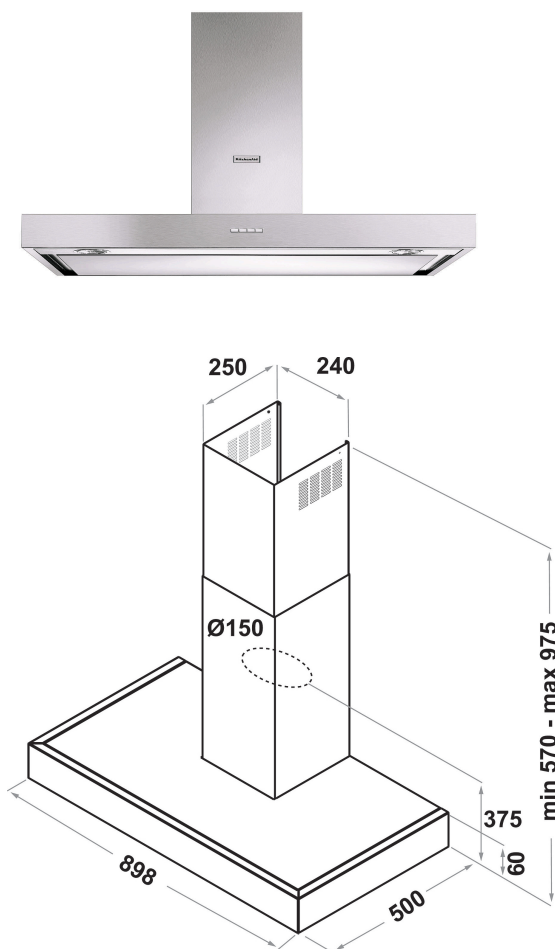


KEWTP 90010

12NC: 851348901100

EAN-code 8003437221620

KitchenAid



BELANGRIJKSTE KENMERKEN

Productgroep	Afzuigkap
Kleur ombouw	Roestvrij staal
Materiaal ombouw	Stainless steel antifinger print
Kleur afvoerkanal	Roestvrij staal
Materiaal afvoerkanal	Stainless steel antifinger print
Type	handmatig
Type installatie	Wandmodel
Type besturing	Elektronisch
Type bedienings- en signaleringselementen	-
Opties frontpaneel	n.v.t.
Positie motor	Motor geïntegreerd in afvoerkanal afzuigkap
Bedieningsmodus	Omschakelbaar
Aansluitwaarde (W)	215
Stroom	0,9
Spanning	220-240
Frequentie	50/60
Lengte elektriciteitsnoer	150
Type stekker	Schuko
Chimney height (mm)	225-630
Hoogte van het product, zonder afvoerkanal	570
Hoogte van het product	975
Breedte van het product	898
Diepte van het product	500
Minimale nishoogte	0
Minimale nisbreedte	0
Nisdiepte	0
Nettogewicht	18.85

TECHNISCHE KENMERKEN

Type handmatige bedieningsinrichtingen	Toetsen met achtergrondverlichting
Type automatische bedieningsinrichtingen	-
Aantal motoren	1
Totaal vermogen motoren (W)	175
Aantal snelheidsinstellingen	3
Boost presence	Nee
Maximale afzuigcapaciteit	581
Afzuigcapaciteit intensiefstand	0
Maximale luchtcirculatie	288
Maximale luchtcirculatie intensiefstand	0
Type bediening verlichting	Aan/uit
Aantal verlichtingspunten	2
Type gebruikte lampen	Halogeen
Totaal vermogen verlichting	40
Diameter luchtafvoer	150
Terugslagklep	Nee
Materiaal vetfilter	Roestvrijstaal wasbaar
Geurfilter	Nee

KEWTP 90010

12NC: 851348901100

EAN-code 8003437221620

KitchenAid

VERBRUIKSWAARDEN

Geluidsvermogen bij min. snelheid (2010/30/EU)	46
Geluidsvermogen bij max. snelheid (2010/30/EU)	67
Geluidsniveau bij intensiefstand (dB(A) re 1 pW)	0