

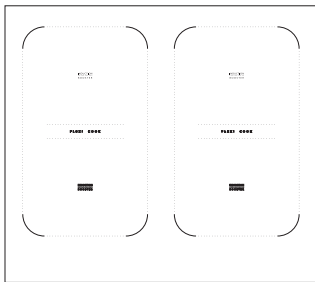
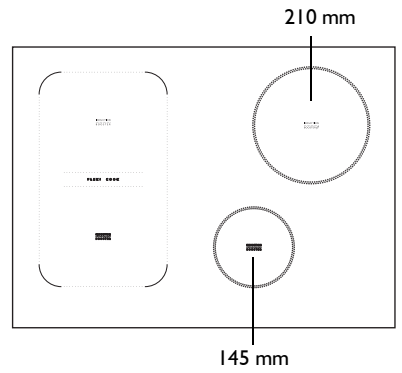
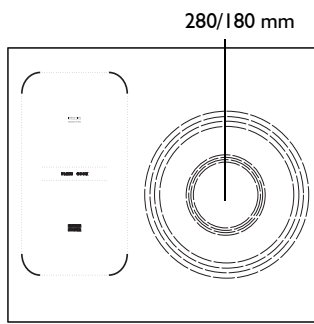
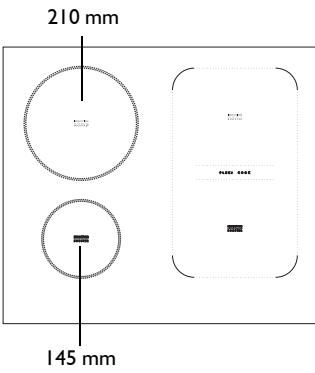
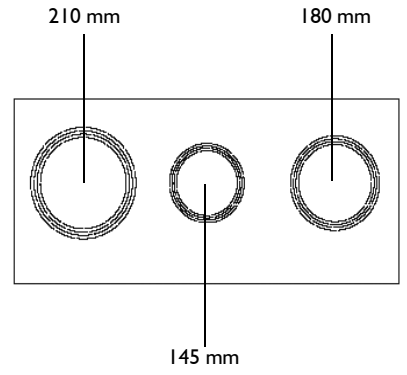
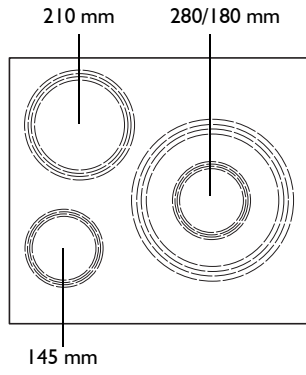
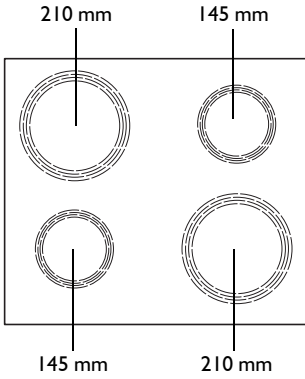
Brukerveiledning

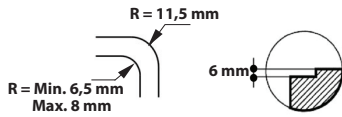
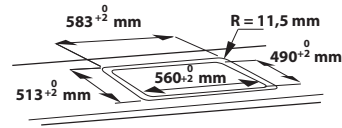
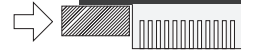
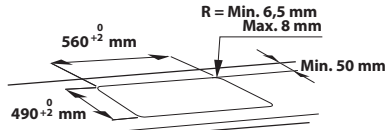
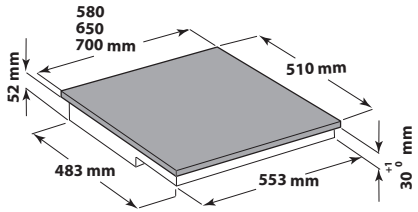
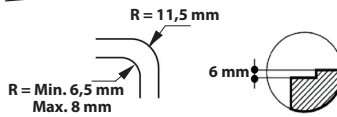
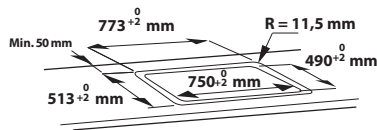
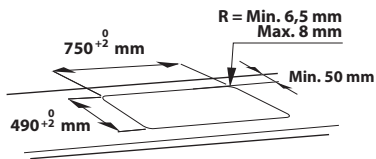
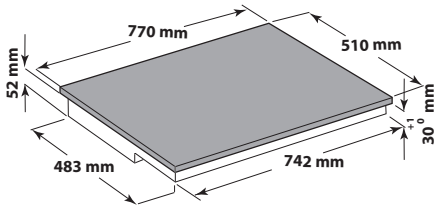
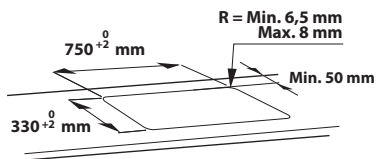
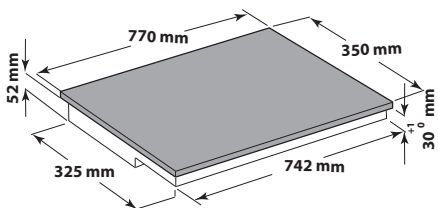


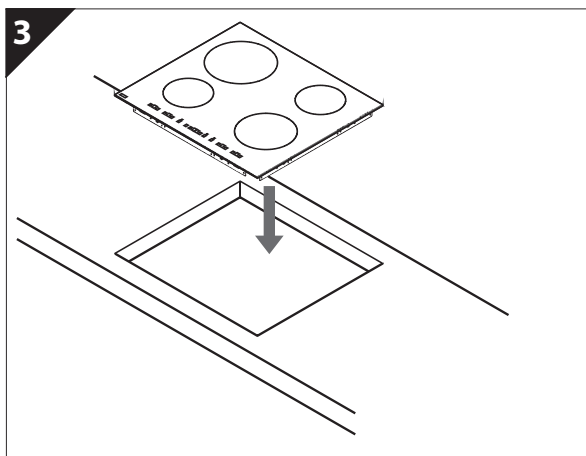
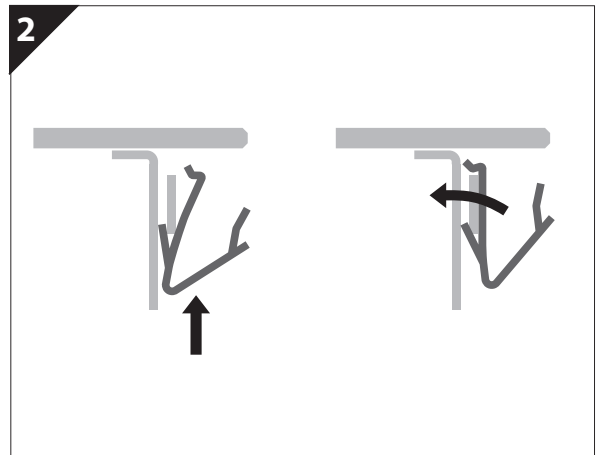
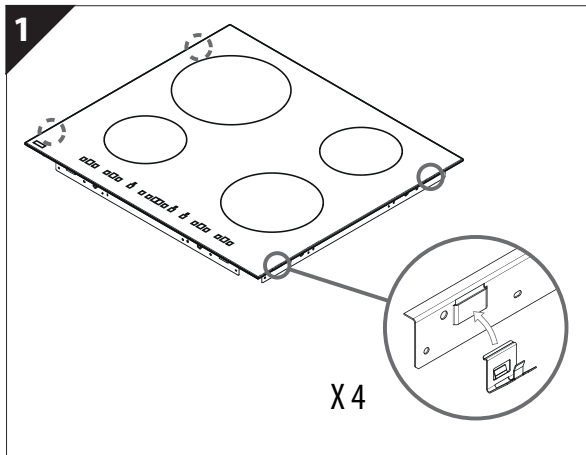
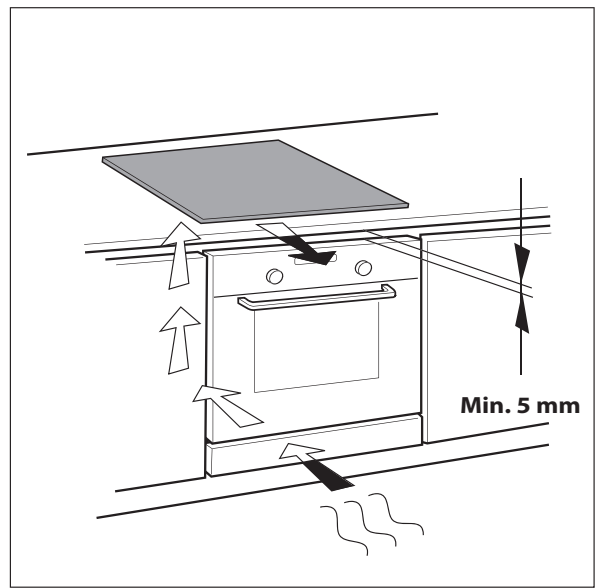
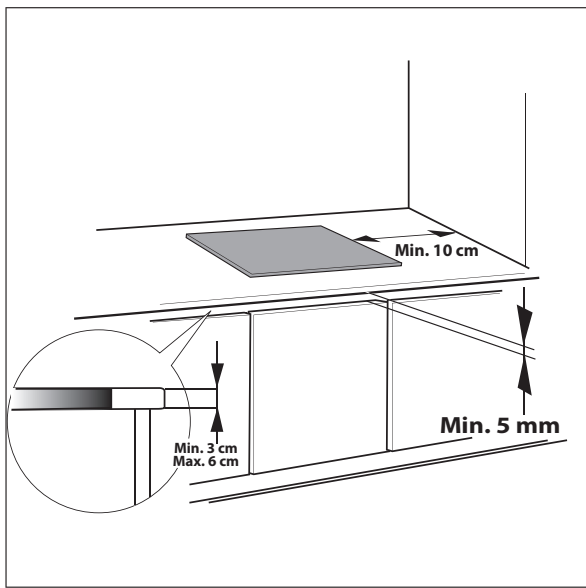

SENSING THE DIFFERENCE



SENSING THE DIFFERENCE



A**B****C**




VIKTIG SIKKERHETSINFORMASJON

Les instruksene nedenfor nøye før du bruker apparatet. .

Ta vare på bruksanvisningen tilgjengelige for fremtidig bruk.

DIN OG ANDRES SIKKERHET ER SVÆRT VIKTIG

Denne bruksanvisningen og selve apparatet er utstyrt med viktige meldinger om sikkerhet. Disse må alltid leses og følges.

 Dette er faresymbolet, som gjelder sikkerhet, og advarer om mulig risiko for brukeren og andre. Alle sikkerhetsadvarsler er merket med faresymbolet og følgende ord:

 **FARE**

Viser til en farlig situasjon som resulterer i alvorlige skader dersom den ikke unngås.

 **ADVARSEL**

Viser en farlig situasjon, som dersom den ikke unngås, vil kunne forårsake alvorlige skader.

Alle sikkerhetsrelaterte meldinger angir den potensielle risikoen som de refererer til, og viser til hvordan du reduserer risikoen for personskade, utstyrsskade og elektrisk støt på grunn av uriktig bruk av apparatet. Sørg for at du retter deg etter det følgende:

- Bruk beskyttende hansker for å foreta all utpakking og installasjon.
- Apparatet må alltid frakobles strømmettet før installasjon.
- Forsikre deg om at installasjonen og den elektriske tilkoblingen utføres av en spesialisert elektriker som følger produsentens anvisninger og i samsvar med gjeldende lokale sikkerhetsforskrifter. Forsøk aldri å reparere eller skifte ut noen av delene til apparatet dersom det ikke uttrykkelig oppfordres til dette i bruksanvisningen.
- Det er påbudt å jorde apparatet.
- Strømledningen må være lang nok til at det innebygde apparatet kan tilkobles strømforsyningen.
- For at installasjonen skal oppfylle gjeldende sikkerhetsforskrifter, er en allpolet bryter med minimum kontaktåpning på 3 mm påkrevd.
- Ikke bruk skjøteledninger, multistikkontakter eller adaptere. Apparatet må ikke kobles til en kontakt som kan styres ved en fjernkontroll.
- Ikke dra i apparatets strømledning.
- De elektriske delene må ikke være tilgjengelige etter installasjonen.
- Apparatet er utelukkende beregnet for tilberedning av mat i private hjem. Ingen annen bruk er tillatt (f.eks. oppvarming av rom). Produsenten fraskriver seg ethvert ansvar ved ukorrekt bruk eller feil innstilling av bryterne.
- Bruk ikke apparatet utendørs.
- Tilgjengelige deler av ovnen kan bli varme under bruk. Det må utvises forsiktighet for å unngå å berøre varmeelementene.
- Meget små (0–3 år) og små barn (3–8 år) skal holdes på avstand så sant de ikke er under konstant oppsyn. Barn fra 8 år og oppover og personer med nedsatt sansevne eller fysisk eller psykisk funksjonsevne, eller manglende erfaring og kunnskap kan kun bruke dette apparatet under tilsyn eller hvis de har fått opplæring i trygg bruk av apparatet og forstår farene det innebærer. Barn må ikke leke med maskinen. Barn må ikke foreta rengjørings- eller vedlikeholdsoppgaver uten å være under tilsyn.
- Ikke berør apparatets varmelementer under og etter bruk. Pass på at ikke varme deler på apparatet kan komme i kontakt med tekstiler eller annet brennbart materiale før alle komponentene er helt avkjølt.
- Plasser aldri brennbart materiale i eller i nærheten av apparatet.

- Overopphetet fett og olje tar lett fyr. Vær oppmerksom når du tilbereder mat som inneholder mye fett og olje.
- Et skillepanel (medfølger ikke) må monteres i rommet under apparatet.
- Hvis overflaten har sprukket, må du slå av apparatet for å unngå muligheten for elektrisk støt (gjelder kun apparater med glassoverflate).
- Vær alltid tilstede ved matlagingen. Ved rask tilberedning må en alltid være tilstede.
- La ikke fett eller olje koke uten tilsyn da dette kan føre til brann. Bruk ALDRI vann for å slokke en brann, men slå av apparatet og dekk flammene med f. eks. et lokk eller et brannteppe.
- FARE:** Oppbevar ikke gjenstander på kokeflaten, hvis apparatet så blir slått på ved en feiltakelse, kan det føre til brann.
- Ikke bruk damprensjøringsutstyr.
- Gjenstander i metall som kniver, gafler, skjeer og lokk må ikke plasseres på platetoppen siden de kan bli varme.
- Etter bruk må du slå av kokeplaten med bryteren og ikke stole på kokekardetektoren (kun for induksjonsapparater).

MILJØINFORMASJON

Avhending av emballasje

Emballasjen består av 100 % resirkulerbart materiale og er merket med resirkuleringssymbolet (♻️). De forskjellige elementene i emballasjen skal ikke kastes, men avfallsbehandles i overensstemmelse med lokale forskrifter for avfallsbehandling.

Avhending av apparatet

Dette apparatet er merket i overensstemmelse med EU-direktivet 2012/19/EF om kassering av elektriske og elektroniske produkter (WEEE).

Ved å sørge for at apparatet avfallsbehandles på korrekt vis, bidrar brukeren til å forebygge negative konsekvenser for miljø og helse.

Symbolet  på apparatet eller på dokumentene som følger med, viser at produktet ikke skal avfallsbehandles som usortert, vanlig avfall, men at det må innleveres til forhandler i henhold til WEEE-direktivet.

Tips for energisparing

For optimalt resultat anbefales det å:

- bruker kjeler og panner med en bunndiameter som tilsvarer kokesonene.
- bruker kun flatbunnede kjeler og panner.
- har lokkene på så mye som mulig under matlagingen.
- bruker en trykkoker for å spare enda mer energi og tid.
- plasserer kjelen midt på den markerte kokesonen.

SAMSVARERKLÆRING

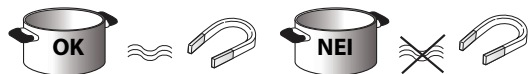
- Denne maskinen er designet, produsert og distribuert i henhold til kravene i de Europeiske direktivene: LVD 2014/35/ EU, EMC 2014/30/EU og RoHS 2011/65/ EU.
- Dette apparatet tilfredsstiller kravene som stilles til miljøvennlig utforming i EU-forordning nr. 66/2014, i samsvar med europeisk standard EN 60350-2.

FØR BRUK



VIKTIG: Kokesonene aktiveres ikke hvis kjeler og panner ikke har riktig størrelse. Bruk kun panner med induksjonssymbol (se bildet ved siden av). Sett pannen på ønsket kokesone før du slår på komfyrtoppen.









GAMLE PANNER

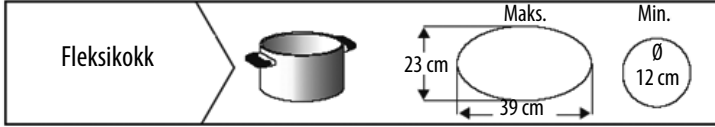


Bruk en magnet for å finne ut om kjelen kan brukes på induksjonstoppen: kjeler og panner skal ikke brukes hvis de ikke er magnetiske.

- Bruk kun panner med jevn bunn, slik at de ikke lager riper i komfyrtoppen. Kontroller alle kjeler og panner.
- Sett aldri varme kjeler eller panner på komfyrtoppens kontrollpanel. Dette kan skade panelet.

ANBEFALT BREDDDE PÅ PANNENS BUNN

 Ø 28 cm		Ø 17 cm min. → 28 cm maks.	 Ø 18 cm		Ø 12 cm min. → 18 cm maks.
 Ø 21 cm		Ø 15 cm min. → 21 cm maks.	 Ø 14,5 cm		Ø 10 cm min. → 14,5 cm maks.



MONTERING

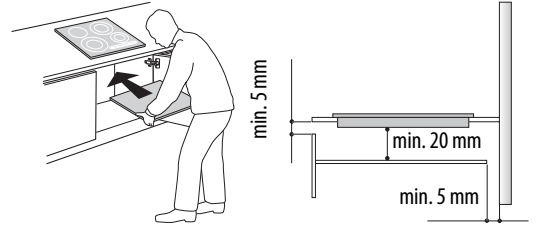
Etter at produktet er pakket ut, kontrollerer du at det ikke har oppstått noen skader under transport. Dersom du oppdager noen problemer, må du kontakte forhandleren eller serviceavdelingen.

Se bildene på side 2 for mer informasjon om innbyggingsmål og montering.

FORBEREDELSE AV SEKSJONEN

⚠ ADVARSEL

- Monter et skillepanel under komfyrtoppen.
- Undersiden av apparatet må ikke være tilgjengelig etter installasjon.
- Skillepanelet skal ikke monteres hvis det er en ovn under komfyrtoppen.



- Avstanden mellom undersiden av komfyrtoppen og skillepanelet under må overholde dimensjonene vist i illustrasjonen.
- For at produktet skal fungere korrekt, er det viktig å sørge for at det er et fritt område på min. 5 mm mellom enheten og komfyrtoppen.
- Hvis det er en ovn under komfyrtoppen, må du forsikre deg om at den er utstyrt med et kjølesystem.
- Komfyrtoppen må ikke monteres over en oppvask- eller vaskemaskin, for å unngå skade som følge av at elektronikken kommer i kontakt med damp eller fuktighet.
- Hvis komfyrtoppen skal være innfelt i benkeplaten, kontakter du serviceavdelingen med forespørsel om skruesett 4801 211 00112.
- Bruk et skrujern (følger ikke med) for å fjerne komfyrtoppen fra benkeplaten ved å frigjøre kantklipsene på undersiden av produktet.

ELEKTRISK TILKOBLING

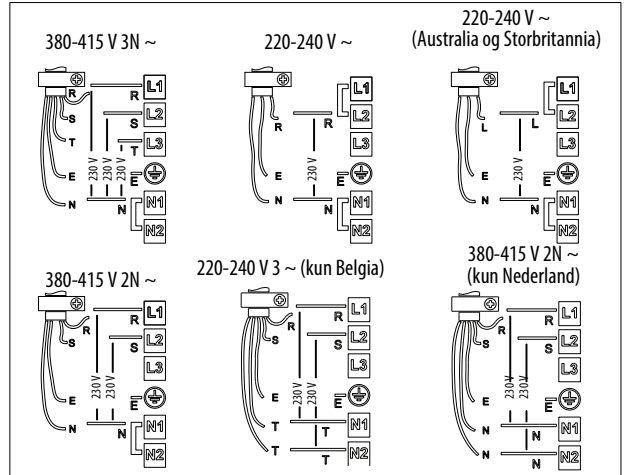
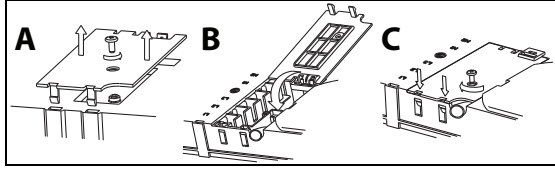
⚠ ADVARSEL

- Koble husholdningsapparatet fra strømmettet.
- Installasjon må foretas av kvalifisert personale som kjenner de gjeldende sikkerhets- og installasjonsforskriftene.
- Produsenten fraskriver seg ethvert ansvar for skade på personer eller dyr og for skade på eiendom som følge av at forskriftene i dette kapitlet ikke har blitt fulgt.
- Strømkabelen må være lang nok til at komfyrtoppen kan fjernes fra benkeplaten.
- Pass på at spenningen som er angitt på typeplaten, som befinner seg på bunnen av apparatet, er den samme som spenningen i hjemmet.

Tilkobling til rekkeklemmen

Til den elektriske tilkoblingen må du bruke en H05RR-F-kabel som angitt i tabellen nedenfor.

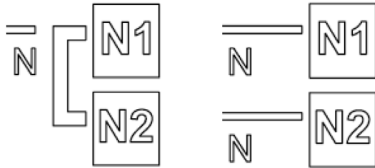
Wirer	Nummer x størrelse
220-240 V ~ + ⊕	3 x 4 mm ²
220-240 V 3 ~ + ⊕	4 x 1,5 mm ²
380-415 V 3N ~ + ⊕	5 x 1,5 mm ²
380-415 V 2N ~ + ⊕	4 x 1,5 mm ²



Viktig:

- Du skal enten beholde eller fjerne metalljumperne mellom skruene på rekkeklemme L1-L2 og N1-N2, i henhold til ledningsdiagrammet (se illustrasjonen).
- Hvis apparatet leveres med strømledning, følger du instruksjonene på etiketten som sitter på ledningen.
- Sørg for at alle de seks skruene på rekkeklemmen trekkes til etter at ledningene er tilkoblet.

Eksempelet viser med jumper (til venstre) og uten jumper (til høyre). Vi viser til ledningsdiagrammet for mer informasjon (jumperne kan være mellom L1-L2 og mellom N1-N2).



Koble den gule/grønne jordledningen til tilkoblingspunktet merket med symbolet ⊕.

Denne ledningen må være lenger enn de andre ledningene.

1. Fjern dekselet på rekkeklemmen (A) ved å skru ut skruen og sette dekselet inn i hengelet (B) på rekkeklemmen.
2. Sett strømledningen inn i ledningsklemmen og koble de individuelle ledningen til rekkeklemmen som vist i ledningsdiagrammet som befinner seg nær tilkoblingspunktet.
3. Sikre strømkabelen med kabelklemmen.
4. Lukk dekselet (C) og skru det på rekkeklemmen med skruen som ble fjernet i et tidligere trinn.

Hver gang komfyrtoppen blir koblet til strømmettet, utfører den en automatisk kontrollprosedyre som varer i flere sekunder.

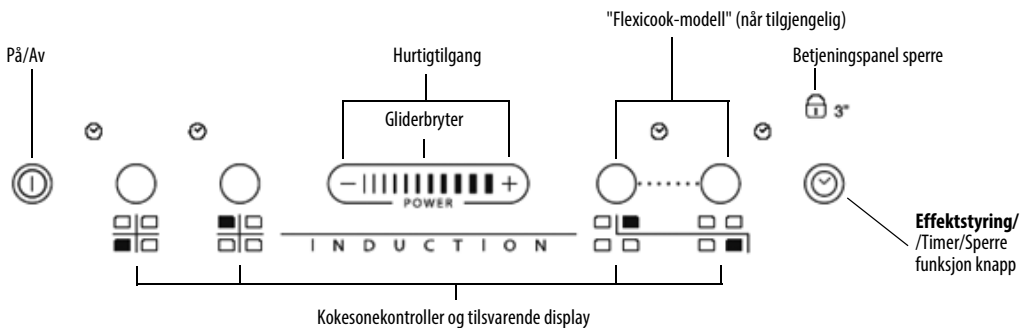
Hvis komfyrtoppen er utstyrt med en strømledning, følger du instruksjonene på etiketten som sitter på ledningen. Koble apparatet til nettspenningen via en flerpolet bryter med en minsteavstand på 3 mm mellom bryterkontaktene.

BRUKERVEILEDNING



BESKRIVELSE AV BETJENINGSPANELET

Kontrollpanel



Slå komfyrtoppen PÅ/AV

For å slå på komfyrtoppen, trykker du på ①-knappen i ca. 2 sekunder til kokesonedisplayet tennes. For å slå av trykker du samme knapp til displayet slår seg av. Alle kokesonene er deaktivert

Hvis komfyrtoppen har vært i bruk, fortsetter restvarmeindikatoren "H" å lyse til kokesonene har blitt kjølt ned.

Hvis ingen funksjon velges i løpet av 10 sekunder etter at komfyrtoppen slås på, slår den seg av automatisk.

Slå på og justere kokesonene



- Strømindikatorendisplay
- Angivelse av valgt kokesone



- Plassering av kokesone

Betjening av glidebryter

Øk strømnivå



Reduser strømnivå



Slå komfyrtoppen på, og aktiver deretter den ønskede kokesonen ved å trykke på den tilsvarende runde knappen og plassere kjelen på sonen. Du velger det nødvendige effektnivået med glidebryteren, fra min. 0 til maks. 9, eller booster-funksjonen «P» hvis den er tilgjengelig.

For å øke strømnivået, la finger gli over glideren fra venstre til høyre flere ganger; for å redusere det, gli fingeren i motsatt retning. Du kan også bruke knappene merket med «+» og «-».

Deaktivering av kokesoner

Trykk på den tilsvarende knappen i mer enn 3 sekunder for å slå av kokesonen.

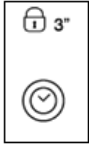
Kokesonen slås av, og hvis den fortsatt er varm, vises bokstaven «H» på sonens display.

Betjeningspanel sperre

Denne funksjonen låser kontrollene for å forhindre at komfyrtoppen aktiveres ved et uhell. For å aktivere kontrollpanellåsen må man slå på platetoppen og trykke i tre sekunder på knappen for Timer; et akustisk signal og en lysende indikator nær lås-symbolet varsler aktivering. Kontrollpanelet låses med unntak av av-funksjonen. Gjenta aktiveringsprosedyren for å deaktivere kontrollpanellåsen. Indikatoren slukkes og komfyrtoppen er aktiv igjen.

Hvis det søles vann eller væske, eller det legges gjenstander eller redskaper på tasten under symbolet, kan dette føre til utilsiktet aktivering eller deaktivering av kontrollpanelets låsefunksjon.

Tidsur



Det er mulig å stille inn koketiden med tidsuret for maksimalt 99 minutter (1 time og 39 minutter) for alle kokesonene. Velg kokesonen som skal brukes med tidsuret og trykk på tidsurknappen. Du hører et lydsignal som bekrefter at funksjonen er aktiv (se illustrasjonen). Displayet viser «00» og indikatorledet tennes. Du kan øke og redusere tidsurverdiene ved å trykke vedvarende på knappene merket med «+» og «-» på glidebryteren. Når tiden er ute, lyder et lydsignal og kokesonen slår seg av automatisk. Trykk på tidsurknappen i minst 3 sekunder for å deaktivere tidsuret.

Gjenta trinnene over for å stille inn tidsuret for en annen kokesone. Tidsurdisplayet viser alltid tidsuret for valgt sone, eller tidsuret med kortest

innstilt tid.

Trykk på valgknappen for det aktuelle tidsuret for å endre eller deaktivere tidsuret for den sonen.

Kontrollpanelvarsler.

Restvarmeindikator.



Komfyrtoppen er utstyrt med en restvarmeindikator for hver kokesone. Disse indikatorene varsler brukeren når kokesonene fortsatt er varme.

Hvis displayet viser H, er kokesonen fortsatt varm. Hvis restvarmeindikatoren for en kokesone lyser, kan denne sonen brukes til for eksempel å holde en rett varm eller til å smelte smør.

Når kokesonen kjøles ned, slås displayet av.

Indikator for feil eller manglende kjele.



Hvis du bruker en kjele som er uegnet, som ikke er riktig plassert, eller som ikke har riktige dimensjoner for induksjonstoppen, vises symbolet for manglende kjele i displayet (se figur til venstre). Dersom det ikke registreres noe kokeredskap innen 60 sekunder, vil platetoppen koble seg ut.

Hurtigkok-funksjon (booster)

Denne funksjonen finnes kun på noen kokesoner og muliggjør maksimal utnyttelse av varmeeffekten til platetoppen (for eksempel til hurtig oppkoking av vann). For å aktivere funksjonen trykkes "+" knappen inntil "P" fremkommer på displayet. Når booster-funksjonen har vært i bruk i 10 minutter, vil apparatet automatisk sette kokesonen på nivå 9.

"Effekthåndtering" (funksjon hvor den er tilgjengelig)

Takket være "Effekthåndteringsfunksjonen" kan brukeren stille inn maksimumsstrømmen som komfyrtoppen kan nå, etter behov.

Denne innstillingen er mulig når som helst og opprettholdes til neste endring.

Ved å stille inn maksimal styrke vil komfyrtoppen automatisk justere fordelingen i de forskjellige kokesonene, ved å sikre at denne grensen ikke overskrides; med fordelene av å kunne håndtere alle sonene samtidig, men uten problem med overbelastning.

4 maksimaleffektnivåer er tilgjengelige og vises på displayet: 2,5 – 4,0 – 6,0 – 7,2 kW (7,2 kW anses som koketoppens makseffekt)

Ved kjøpstidspunktet er komfyrtoppen stilt inn på maksimal effekt

Det er mulig å velge ønsket effektnivå i de første 60 sekundene etter at apparatet er koblet til strømuttaket, ved å følge trinnene nedenfor:

Trinn	Kontrollpanel	DISPLAY
1	Trykk i ca. 3 sekunder	
2	Trykk på Power Management-knappen for å bekrefte forrige trinn	Displayet viser
3	Trykk for å angi det valgte nivået blant de ulike tilgjengelige alternativene	Lyset tennes sammen med i bruk-lysene for de individuelle kokesonene
4	Trykk på Power Management-knappen for å bekrefte forrige trinn	Display viser innstilt nivå som blinker i omtrent 2 sekunder; etter dette gir komfyrtoppen fra seg et akustisk signal og deretter slår den seg av; den er nå klar til bruk

I tilfelle feil når du stiller inn effekten, dukker symbolet opp i midten og et lydsignal lyder i ca. 5 sekunder. I dette tilfellet gjentar du konfigurasjonsprosedyren fra begynnelsen. Hvis feilen oppstår igjen, tar du kontakt med kundeservice.

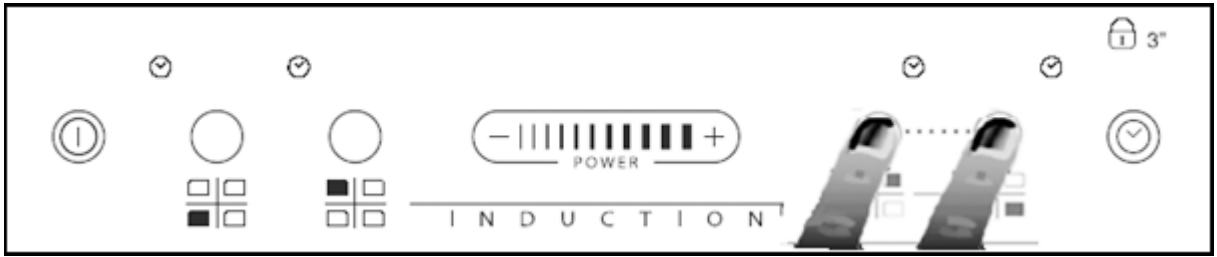
Hvis brukeren under normal bruk forsøker å øke det maksimalt tilgjengelige effektnivået når det er nådd, blinker nivået i sonen som er i bruk, to ganger, og et lydsignal høres.

For å oppnå høyere effekt i den sonen, er det nødvendig å senke effektnivået manuelt i en eller flere allerede aktive kokesoner.

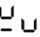
Flexicook


Dersom tilgjengelig muliggjør denne funksjonen at kokesonen kan benyttes som to separate soner, eller som en ekstra stor sone.



Ideell for bruk av ovale, rektangulære eller avlange kokeredskaper (med bunndimensjoner på maks.38x23 cm) eller mer enn et standard kokeredskap samtidig. For å aktivere funksjonen for flexi-steking, slå på komfyrtoppen, trykk samtidig på de 2 valgtastene. Kokesonens display viser nivå "0"; begge punktene ved siden av nivånummeret er tent, og indikerer at Flexi-steking er aktivert.



For å endre energinivå (fra 1 til maks 9 eller P) trykkes -/+ knappene, eller skyv fingeren din horisontalt på skyvedelen. For å deaktivere fleksikokk-funksjonen trykkes samtidig de 2 valgknappene for sonene. For å slå av sonene umiddelbart trykkes valgknappen for sonen i 3 sekunder.

i Meldingen "intet kokekar"  vil fremkomme på displayet til sonen som ikke er i stand til å oppdage noe kokekar (på grunn av manglende kokekar, feil plassering eller manglende egnethet for induksjonsplate). Denne meldingen er aktiv i 60 sekunder: i løpet av denne tiden kan du sette eller skyve kjeler inne i fleksikokk-området som du vil.

Etter 60 sekunder vil systemet stanse "søket" etter kokekar i den sonen dersom ingen kokekar plasseres i sonen, symbolet  forblir synlig på displayet for å minne om at sonen er deaktivert.

For å aktivere fleksikokk-funksjonen igjen trykkes en av de 2 knappene. .....

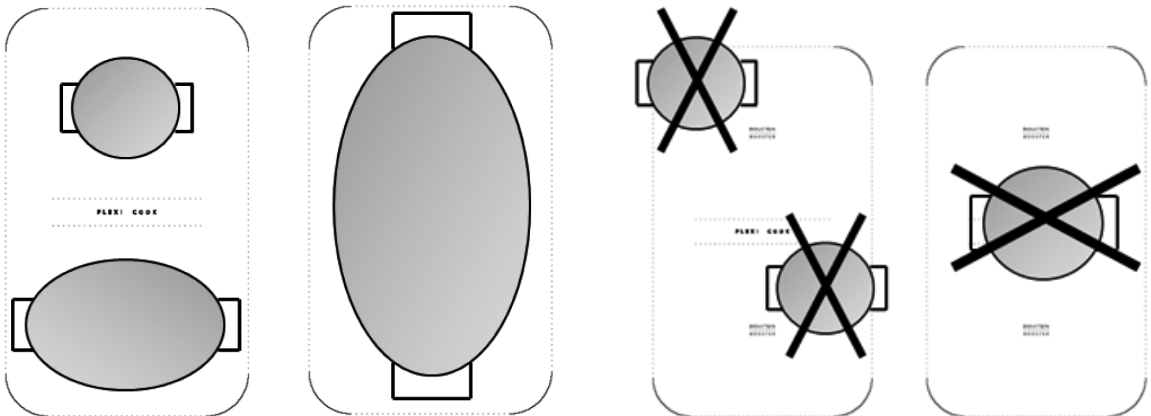
Flexicook-funksjonen er også i stand til å registrere når en kjele flyttes fra en sone til en annen innenfor Flexicook-området, slik at energinivået justeres til det samme som det var i sonen hvor kjelen opprinnelig stod (se eksemplet i figuren nedenfor: hvis kjelen flyttes fra fremre plate til bakre plate, vises energinivået på displayet som tilsvarer sonen hvor kjelen står).

Det er også mulig å benytte fleksikokk-området som to uavhengige kokesoner med hjelp av den korresponderende knappen for den enkle sonen. Plasser kokekaret midt på den enkle sonen og juster energinivået ved å skyve på touch-skjermen.

i Viktig: sørg for å plassere kokekarene midt på kokesonene slik at midten av den enkle kokesonen dekkes.

Ved bruk av store kokekare, ovale, rektangulære eller avlange kokeredskaper skal det påses at kokeredskapene plasseres sentralt på kokesonen.

Eksempler på god og dårlig plassering av kokekar:



RENGJØRING



ADVARSEL

- Ikke bruk damprensjøringsutstyr.
- Pass på at kokesonene er avslått, og at ingen av displayene viser restvarmeindikatoren («H»).

VIKTIG: Ikke bruk skuresvamber, stålull eller andre redskaper med skureeffekt. Hvis slike brukes, kan de til slutt ødelegge glasset.

- Rengjør og fjern matrester fra komfyrtoppen når den er kald, etter hver bruk.
- Sukker, og matvarer med høyt sukkerinnhold, kan skade overflaten og må fjernes umiddelbart.
- Salt, sukker og sand kan lage riper i glassoverflaten.
- Bruk en myk klut, absorberende kjøkkenpapir eller et spesial-rengjøringsmiddel for komfyrtopper (følg produsentens anbefalinger).

FEILSØKINGSLISTE

- Les og følg instruksjonene i avsnittet «Brukerveiledning».
- Kontroller at strømmen ikke er avslått.
- Tørk komfyrtoppen grundig etter rengjøring.
- Hvis det kommer opp alfanumeriske koder på displayet når du slår på komfyrtoppen, finner du mer informasjon i tabellen under.
- Hvis du ikke kan slå av komfyrtoppen etter bruk, kobler du fra strømmen.

FEILKODE	BESKRIVELSE	MULIGE ÅRSAKER	ELIMINERING AV FEIL
C81, C82	Kontrollpanelet slår seg av pga. svært høye temperaturer	Den interne temperaturen i de elektroniske delene er for høy	Vent til komfyrtoppen er avkjølt før du bruker den igjen.
F42 eller F43	Komfyrtoppen er tilkoblet feil spenning	Sensoren registrerer et avvik mellom apparatets spenning og spenningen i strømmettet	Koble komfyrtoppen fra strømmettet og kontroller den elektriske tilkoblingen
F12, F21, F25, F36, F37, F40, F47, F56, F58, F60	Kontakt kundeservice og oppgi feilkode		

LYDER FRA KOMFYRTOPPEN

Induksjonstopper kan lage plystre- eller knitrelyder i løpet av normal drift. Disse lydene kommer faktisk fra kjelene og pannen som brukes, og er et resultat av bunnens egenskaper (f.eks. hvis pannebunnen er laget av flere lag med materialer, eller er ujevn). Lydene varierer avhengig av hva slags kjele eller panne som brukes, og hvor mye de inneholder. Lydene er ikke en indikasjon på feil av noe slag.

I tillegg, induksjonskokeplaten er utstyrt med et internt kjølersystem som kontrollerer temperaturene på de elektroniske delene; som et resultat, ved bruk og i flere minutter etter at komfyrtoppen har blitt slått av, vil man høre lyden av kjøleriffen. Dette er helt normalt og nødvendig for at komfyrtoppen skal fungere riktig.

KUNDESERVICE

Før du kontakter serviceavdelingen:

1. Kontroller om du kan løse problemet selv, på bakgrunn av punktene under «Feilsøkingsliste».
2. Slå av og på igjen apparatet for å se om problemet har løst seg.

Hvis feilen vedvarer etter de ovenstående kontrollene, kontakter du nærmeste kundeservice.

Oppgi alltid:

- en kort beskrivelse av feilen;
- nøyaktig produkttype og -modell;
- servicenummeret (nummeret etter ordet Service på typeskiltet) på undersiden av apparatet (på metallplaten).
- din fulle adresse;
- ditt telefonnummer.

SERVICE 0000 000 00000



Dersom du har behov for en reparasjon, må du henvende deg til en **autorisert Service-avdeling** (for å sikre at kun originale reservedeler blir brukt og riktig reparasjon). Reservedeler er tilgjengelige i 10 år.

TABELL SOM VISER STRØMNINGÅ

Strømnivå		Type tilberedning	Bruk av effektnivå (må også baseres på erfaring og tilberedningsvaner)
Maks. effekt	Boost	Rask oppvarming	Ideell for å øke temperaturen til maten ved hurtig koking dersom det brukes vann eller væske som raskt koker
	8-9	Frityrsteking - koking	Egner seg best for bruning, starten av kokeprosessen, steking av dypfrysede produkter, rask koking
Høy styrke	7-8	Bruning, sautering, koking, grilling	Ideell for å brase, holde noe kokende, tilberede og grille (i et kort tidsrom, 5–10 minutter)
	6-7	Bruning, koking, stuing, sautering, grilling	Ideell for å sautere, småkoke, koke og grille (i et middels tidsrom, 10–20 minutter), forvarm kokeredskap
Middels effekt	4-5	Koking, stuing, sautering, grilling	Egner seg best for stuing, lett koking over tid, og småkoking (over lengre tid). Tykning av pastasauser
	3-4	Koking, småkoking, jevning, tykning av sauser	Egner seg best for retter som skal koke lenge (ris, sauser, steker, fisk) med væsker (f.eks. vann, vin, kraft, melk), samt tykning av pastasauser
	2-3		Egner seg best for retter som skal koke lenge (under 1 liter: ris, sauser, steker, fisk) med væsker (f.eks. vann, vin, kraft, melk)
Lavt strømnivå	1-2	Smelting, tining, holde mat varm, tykning av sauser	Egner seg best til å mykne smør, smelte sjokolade, tine små matvarer og til å holde maten varm når den er ferdigkokt (f.eks. sauser, supper, minestrone)
	1		Egner seg best til å holde maten varm når den er ferdigkokt, til å tykne risottoer og til å varme servise (kun for servise som tåler induksjon)
AV	Ingen strøm	Støtteflate	Komfyrtoppen står i klarstilling eller er slått av (ev. restvarme etter koking vises med en «H»)

MERK:

Når du tilbereder hurtigmat som krever perfekt varmfordeling (f.eks. pannekaker) på den doble kokesonen på 28 cm (noen modeller), må du bruke panner som ikke er større enn 24 cm i diameter. Når delikate matvarer skal tilberedes, for eksempel smelting av sjokolade eller smør, anbefaler vi bruk av enkel sone med liten diameter.

Fabrikk: Whirlpool Europe S.r.l. Socio Unico
Adresse: (21024) Biandronno Loc. Cassinetta (VA) – Italia



400010867379

Made in Italy



02/16