

PRÍRUČKA NA KAŽDODENNÉ POUŽÍVANIE



ĎAKUJEME, ŽE STE SI ZAKÚPILI VÝROBOK ZNAČKY WHIRLPOOL.

Ak chcete získať rozšírenejšiu používateľskú podporu, zaregistrujte svoj spotrebič na www.whirlpool.eu/register

Pred používaním tohto spotrebiča si dôkladne prečítajte *Príručka na ochranu zdravia a bezpečnosti a inštaláciu*.

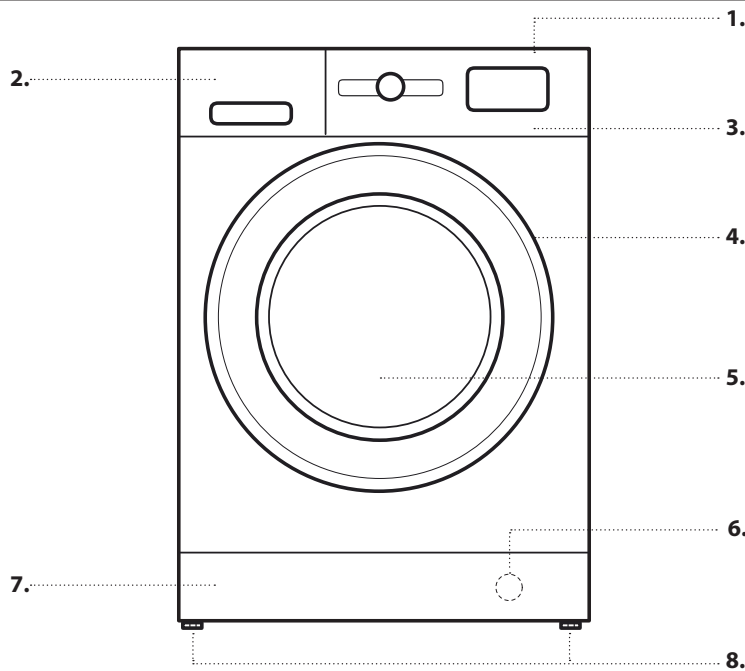


Pred používaním spotrebiča treba odstrániť prepravné skrutky.

Podrobné pokyny na odstránenie prepravných skrutiek nájdete v *Príručka na ochranu zdravia a bezpečnosti a inštaláciu*.

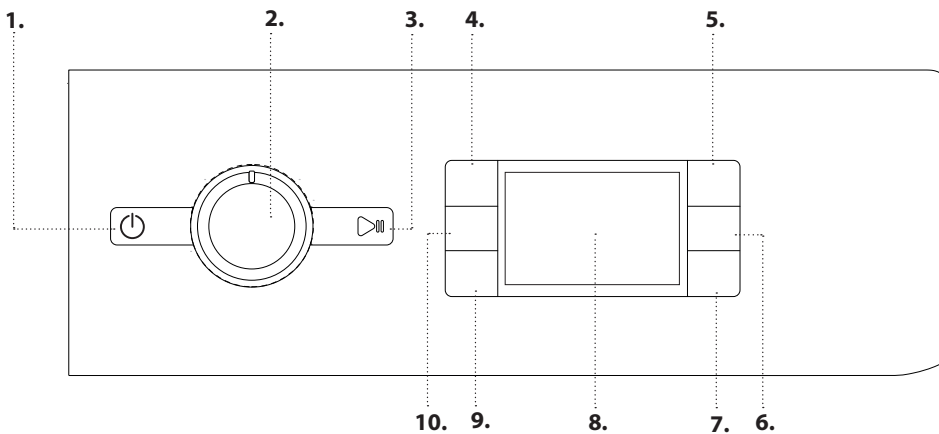
OPIS SPOTREBIČA

SPOTREBIČ



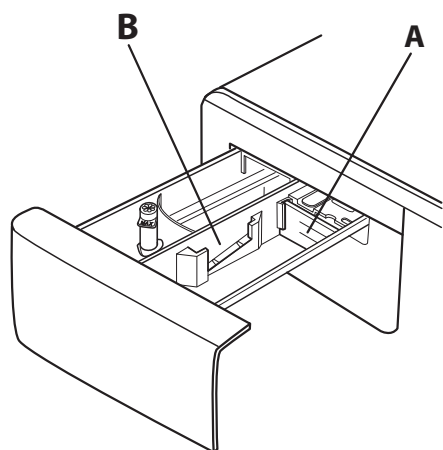
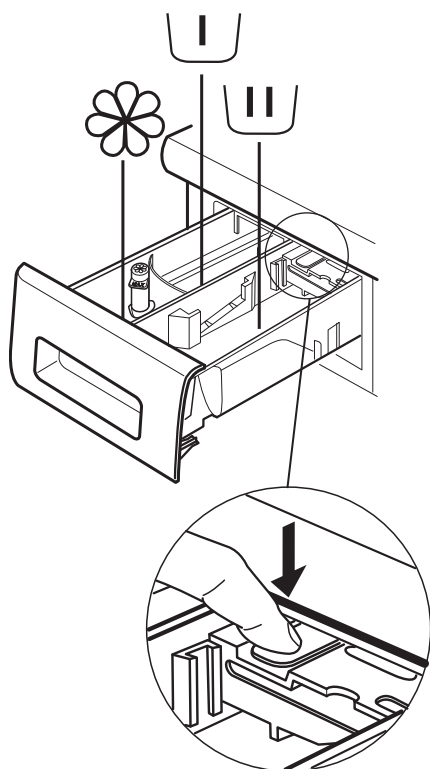
1. Posledná
2. Dávkovač pracieho prostriedku
3. Ovládací panel
4. Rukoväť
5. Dvierka
6. Vodný filter – za panelom sokla
7. Odstrániteľný panel sokla
8. Nastaviteľné nožičky (2)

OVLÁDACÍ PANEL



1. Tlačidlo Zap./Vyp.
2. Gombíkom program
3. Tlačidlo Štart/Pauza
4. Tlačidlo Teplota
5. Tlačidlo FreshCare+
6. Tlačidlo Iba sušenie/ Uzamknutie tlačidiel
7. Tlačidlo Režim sušenia
8. Displej
9. Tlačidlo Odloženie štartu
10. Tlačidlo Odstredovania

DÁVKOVAČ PRACIEHO PROSTRIEDKU



Priehradka na predpieranie

- Prací prostriedok na predpieranie



Priehradka na hlavné umývanie

- Prací prostriedok na hlavné pranie
- Odstraňovač škvŕn
- Zmäkčovač vody



Priehradka na aviváž

- Zmäkčovač
- Tekutý škrob

Nalejte aviváž alebo škrobový roztok do priehradky najviac po značku „max“.

Uvoľnite tlačidlo

(stlačte, aby ste mohli vytiahnuť nádobku na čistenie).

Ak pri praní používate tekutý prací prostriedok, odporúčame naliať ho do priehradky **A**, aby bolo zaistené správne dávkovanie (priehradka je vo vrecúšku s návodmi).


Ak používate prací prášok, priehradku zasunite do otvoru **B**.

PRVÉ POUŽITIE

Pokyny na výber a spustenie programu nájdete v časti KAŽDODENNÉ POUŽÍVANIE.

POSTUP PRVÉHO CYKLU

Odstráňte všetky úlomky z výroby:

1. Vyberte program  pri teplote 60 °C.
2. Do priehradky na hlavné pranie v zásuvke na prací prostriedky pridajte malé množstvo pracího prostriedku (maximálne 1/3 množstva pracího prostriedku odporúčaného výrobcom pre mierne znečistenú bielizeň).
3. Spustíte program **bez naplnenia práčky so sušičkou** (s prázdny bubnom).



KAŽDODENNÉ POUŽÍVANIE

1. NAPLŇNANIE BIELIZŇOU

- Pripravte si bielizeň podľa odporúčaní v časti „RADY A TIPY“. - Otvorte dverka a naložte bielizeň do bubna, ale neprekročte maximálnu náplň uvedenú v *Tabuľka programov*.
- Zatvorte dverka a potlačte, kým sa neozve zacvaknutie zámky, a skontrolujte, či medzi sklom dveriek a gumovým tesnením nie je pricviknutá bielizeň.



2. OTVORTE VENTIL PRÍVODU VODY

Skontrolujte, či je práčka správne zapojená do elektrickej siete. Otvorte vodovodný ventil.



3. ZAPNUTIE PRÁČKY SO SUŠIČKOU

Stlačte tlačidlo ; žiarovka bliká plomaly.

4. VÝBER PROGRAMU A PRISPÔSOBENIE CYKLU

S týmto spotrebičom sú možné nasledujúce funkcie:

- Iba pranie
- Pranie a sušenie
- Iba sušenie

Iba pranie

Vyberte požadovaný program s voliacim gombíkom PROGRAM. Na displeji sa zobrazí trvanie cyklu prania. Práčka so sušičkou automaticky zobrazí možné nastavenia maximálnej teploty a rýchlosti odstreďovania pre zvolený program. V prípade potreby príslušnými tlačidlami upravte teplotu a/alebo rýchlosť odstreďovania.

- Stlačte tlačidlo , ktorým sa postupne nastavujete nižšia teplota, až kým sa na displeji nezobrazí pranie v studenej vode („-“).
- Stlačte tlačidlo , ktorým sa postupne nastavuje nižšia rýchlosť odstreďovania, až kým sa na displeji nezobrazí vypnutie cyklu odstreďovania („0“). Opätovným stláčaním tlačidla sa nastavuje najvyššie možné nastavenie.

Vyberte požadované možnosti (ak je to potrebné).

- Stlačením tlačidla zvolíte možnosť; rozsvieti sa príslušné svetielko.
- Opätovným stlačením tlačidla možnosť zrušíte; svetielko zhasne.

! Ak zvolená možnosť nie je kompatibilná s nastaveným programom, ozve sa varovný tón upozorňujúci na chybu a kontrolka trikrát zabliká. Možnosť nie je zvolená.

Pranie a sušenie

Ak chcete prať aj sušiť bez prerušenia medzi cyklom prania a cyklom sušenia, dbajte, aby náplň neprekročila maximálne povolené množstvo bielizne na sušenie pre zvolený program (pozrite v stĺpci „Max. náplň pre cyklus sušenia“ v *Tabuľka programov*).

1. Ak chcete vybrať a v prípade potreby prispôbiť požadovaný program, postupujte podľa pokynov v odseku „Iba pranie“.
2. Požadovaný režim sušenia vyberte stlačením tlačidla . K dispozícii sú dva režimy sušenia: automatický alebo s časovačom.

- *Automatické sušenie s voliteľnými úrovňami:*

V automatickom režime sušenia práčka so sušičkou suší bielizeň, až kým nedosiahne nastavenú úroveň sušenia. Stlačením tlačidla jedenkrát sa automaticky navolí najvyššia úroveň sušenia pre zvolený program. Opätovným stlačením tlačidla znížite úroveň sušenia.

K dispozícii máte nasledujúce úrovne:

Do skrine : bielizeň je úplne suchá a pripravená na odloženie do skrine bez žehlenia.

Na ramienko : bielizeň zostala mierne vlhká, aby sa minimalizovalo pokrčenie. Odev treba zavesiť, aby sa celkom dosušil na vzduchu.

Na žehlenie : odevy sú pomerne vlhké, aby sa uľahčilo žehlenie.

- *Režim sušenia s časovačom:*

Ak chcete nastaviť režim sušenia s časovačom, opakovane stláčajte tlačidlo . Keď prejdete všetky automatické úrovne sušenia, ďalej stláčajte tlačidlo , až kým sa nezobrazí požadovaný čas. Je možné nastaviť hodnoty od 210 po 30 minút.

Ak periete väčšie množstvo bielizne, než je maximálna povolená náplň na sušenie, (pozrite v stĺpci „Max. náplň pre cyklus sušenia“ v *Tabuľka programov*), po skončení cyklu prania a pred začiatkom cyklu sušenia vyberte niekoľko kusov odevov. Postupujte podľa nasledujúcich pokynov:

1. Ak chcete vybrať a v prípade potreby prispôbiť požadovaný program, postupujte podľa pokynov v odseku „Iba pranie“.
2. Nezahrňte do toho cyklus sušenia.
3. Po skončení cyklu prania otvorte dverka a vyberte niekoľko kusov odevov, aby ste zmenšili náplň. Teraz postupujte podľa pokynov pre program „Iba sušenie“.

POZNÁMKA: pred otvorením dveriek po sušení vždy nechajte nejaký čas na vychladnutie.

Keď používate dva prednastavené cykly + -45° a + -90° , nie je potrebné zvoliť a spustiť cyklus sušenia.

Iba sušenie


Táto funkcia sa používa na jednoduché sušenie mokrej náplne predtým vypranej v práčke so sušičkou alebo v ruke.


1. Zvoľte program vhodný pre bielizeň, ktorú chcete sušiť (napr. zvoľte program Bavlna na sušenie mokrej bavlnenej bielizne).
2. Pre sušenie bez cyklu prania stlačte tlačidlo .
3. Požadovaný režim sušenia vyberte stlačením tlačidla . K dispozícii sú dva režimy sušenia: automatický alebo s časovačom.


- *Automatické sušenie s voliteľnými úrovňami:*

V automatickom režime sušenia práčka so sušičkou suší bielizeň, až kým nedosiahne nastavenú úroveň sušenia. Stlačením tlačidla jedenkrát sa automaticky navolí najvyššia úroveň sušenia pre zvolený program. Opätovným stlačením tlačidla znížite úroveň sušenia.


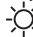
K dispozícii máte nasledujúce úrovne:

Do skrine : bielizeň je úplne suchá a pripravená na odloženie do skrine bez žehlenia.

Na ramienko : bielizeň zostala mierne vlhká, aby sa minimalizovalo pokrčenie. Odev treba zaviesť, aby sa celkom dosušil na vzduchu.

Na žehlenie : odevy sú pomerne vlhké, aby sa ulahčilo žehlenie.

- *Režim sušenia s časovačom:*

Ak chcete nastaviť režim sušenia s časovačom, opakovane stláčajte tlačidlo . Keď prejdete všetky automatické úrovne sušenia, ďalej stláčajte tlačidlo , až kým sa nezobrazí požadovaný čas. Je možné nastaviť hodnoty od 210 po 30 minút.

POZNÁMKA: pred otvorením dvierok po sušení vždy nechajte nejaký čas na vychladnutie.



5. POUŽITE SPRÁVNE MNOŽSTVO PRACIEHO PROSTRIEDKU

Vytiahnite nádobku a naplňte pracím prostriedkom príslušnú priehradku, ako je opísané v časti „Dávkovač Pracieho Prostriedku“. Toto je potrebné, iba ak používate program iba na pranie alebo na pranie + sušenie.

6. ODKLAD SPUSTENIA PROGRAMU

Nastavenie programu s neskorším začiatkom nájdete v časti „Možnosti a Funkcie“.


7. SPUSTENIE PROGRAMU

Stlačte tlačidlo ŠTART/PAUZA. Príslušná kontrolka sa rozsvieti, dvierka sa uzamknú a dvierka sa otvorí,  symbol zhasne. Pre zmenu programu prebiehajúceho cyklu stlačte ŠTART/PAUZA, čím práčku so sušičkou zastavíte, (žlté svetielko ŠTART/PAUZA pomaly bliká); potom zvolte požadovaný cyklus a znova stlačte ŠTART/PAUZA. Ak chcete otvoriť dvierka, keď prebieha cyklus, stlačte ŠTART/PAUZA; dvierka možno otvoriť, ak  sa rozsvieti symbol. Na obnovenie programu od miesta zastavenia znova stlačte tlačidlo ŠTART/PAUZA.


8. ZRUŠENIE A SPUSTENIE PROGRAMU (V PRÍPADE POTREBY)


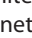
Stlačte a podržte tlačidlo , kým sa práčka so sušičkou nezastaví.

Ak sú hladina vody a teplota dosť nízke, dvierka sa odomknú a možno ich otvoriť.

Ak v bubne zostala voda, dvierka zostanú uzamknuté. Ak chcete dvierka odomknúť, zapnite práčku so sušičkou, zvolte program  a vypnite funkciu odstredovania nastavením rýchlosti odstredovania na 0. Voda odtečie a na konci programu sa dvierka odomknú.

9. VYPNUTIE PRÁČKY SO SUŠIČKOU NA KONCI PROGRAMU

Na konci CYKLU sa na displeji zobrazí „END“. Dvierka možno otvoriť, iba ak sa rozsvieti symbol . Skontrolujte, či svieti symbol odomknutých dvierok, potom dvierka otvorte a vyberte bielizeň.

Stlačením  práčku vypnite. Aby sa ušetrila energia, ak práčku so sušičkou nevypnete manuálne tlačidlom , vypne sa automaticky asi po 10 minútach po skončení programu.

Dvierka nechajte otvorené, aby sa vnútro práčky so sušičkou vysušilo.

RADY A TIPY

ROZDELTE BIELIŽEN PODĽA

Druhu tkaniny / visačka pre ošetrovanie bielizne (bavlna, zmesové tkaniny, syntetika, vlna, bielizeň určená na ručné pranie). Farby (oddelte farebné a biele kusy, nové farebné kusy perte samostatne). Jemná bielizeň (malé kusy – napríklad nylonové pančuchy – a kusy s háčikmi – napríklad podprsenky – perte v látkovej taške alebo v návlečke na zips).

Vyprázdňte všetky vrecká

Predmety ako mince alebo zapalovače môžu poškodiť bielizeň i bubon Práčka so sušičkou.

Dodržiavajte odporúčané dávkovanie/aditíva

Optimalizujú výsledok čistenia, zabraňujú hromadeniu zvyškov nadbytočného detergentu vo vašej bielizni a šetria finančné prostriedky.

Používajte nízku teplotu a dlhšie trvanie

Najúčinnnejšie programy z hľadiska spotreby energie sú vo všeobecnosti tie, ktoré využívajú nižšie teploty a dlhšie trvanie.

Sledujte veľkosť náplne


Práčku naplňte len na kapacitu indikovanú v tabuľke „TABUĽKA PROGRAMOV“, aby ste šetrili vodu a energiu.

Hluk a obsah zvyškovej vlhkosti


Ovplyvňuje ich rýchlosť odstreďovania: čím vyššia je rýchlosť odstreďovania, tým vyšší je hluk a nižší obsah zvyškovej vlhkosti.

SYMBOLY S POKYMNÍ PRE PRANIE NA VISAČKÁCH ODEVOV

Hodnota uvedená na symbole vaničky je maximálna možná teplota na pranie odevu.

 Normálny mechanický cyklus

 Jemný mechanický cyklus

 Veľmi jemný mechanický cyklus

 Ručné pranie

 Neprať

ČISTENIE A ÚDRŽBA

Pred akoukoľvek činnosťou spojenou s čistením a údržbou, práčku vypnite a odpojte zo siete. Nepoužívajte horľavé kvapaliny pre čistenie Práčka so sušičkou. Automatickú práčku pravidelne čistite a udržiavajte (aspoň 4-krát do roka).

Čistenie vonkajšieho povrchu Práčka so sušičkou

Na čistenie vonkajších častí Práčka so sušičkou používajte mäkkú navlhčenú utierku. Nepoužívajte čistiace prostriedky určené na sklo alebo univerzálne čistiace prostriedky, čistiaci prášok alebo podobné prostriedky na čistenie ovládacieho panela – tieto látky by mohli poškodiť vytlačené symboly.

Kontrola prírodnej hadice

Pravidelne kontrolujte hadicu, či sa neláme alebo nepraská. Ak je poškodená, vymeňte ju za novú, ktorú dostanete v popredajnom servise alebo u špecializovaného predajcu. Podľa typu hadice: Ak je na prírodnej hadici priesvitný povlak, pravidelne kontrolujte, či sa jeho farba na niektorom mieste nemení. Ak áno, znamená to, že z hadice by mohla unikať voda a treba ju vymeniť.

Čistenie filtra / vypúšťanie zvyškovej vody

Ak ste použili horúci prací program, pred vypustením vody najskôr počkajte, kým sa voda neochladí. Pravidelne čistite vodný filter. Vyhnete sa tak situácii, že voda nebude môcť odtiecť kvôli upchatiu filtra.


Pomocou skrutkovača odstráňte sokel: rukou potlačte jednu stranu sokla nadol, potom vsuňte skrutkovač do medzery medzi soklom a predným panelom a vypáčte sokel. Pod filter umiestnite širokú a nízku nádobu na zachytávanie vody. Filter pomaly otočte proti smeru hodinových ručičiek, kým nezačne vytekať voda. Nechajte vodu vytekať, ale filter neodstraňujte. Keď sa nádoba naplní, zatvorte filter v smere hodinových ručičiek. Vyprázdňte nádobu. Opakujte tento postup, až kým nevytečie všetka voda. Pod filter

položte bavlnenú handru, ktorá absorbuje malé množstvo zostávajúcej vody. Potom vyberte filter otáčaním proti smeru hodinových ručičiek. Vyčistite filter: odstráňte zvyšky z filtra a očistite ho pod tečúcou vodou. Vložte vodný filter a nasadte späť sokel: Vložte filter späť na svoje miesto krútením v smere hodinových ručičiek. Zapojte ho čo najrýchlejšie; držadlo filtra musí byť v zvislej polohe. Vodotesnosť filtra vyskúšate tak, že do dávkovača pracieho prostriedku nalejete asi 1 liter vody. Potom nasadte späť sokel.

Vyčistite zásobník na prací prostriedok

Vyberte dávkovač pracieho prostriedku stlačením uvoľňovacieho tlačidla a vytiahnite ho. Vyberte vložku z dávkovača pracieho prostriedku a vložku z priehradky na aviváž. Vyčistite všetky časti pod tečúcou vodou a odstráňte zvyšky čistiaceho prostriedku alebo zmäččovača. Súčasťou utrite mäkkou handrou. Vymeňte dávkovač pracieho prostriedku a zatlačte ho späť do priehradky na prací prostriedok.

ŠETRITE ENERGIU A CHRÁŇTE ŽIVOTNÉ PROSTREDIE

- Dodržiavanie limitov pre náplň, ktoré sú uvedené v tabuľke programov, optimalizuje spotrebu energie, vody a pracieho prostriedku a skracuje čas prania.
- Neprekračujte množstvá pracieho prostriedku odporúčané výrobcami pracích prostriedkov.
- Používaním pracích programov pri teplote 60 °C namiesto 90 °C alebo 40 °C namiesto 60 °C ušetríte energiu. Pre bavlnené odevy odporúčame používať program  ktorý je dlhší, ale spotrebuje menej energie.
- Aby ste ušetrili energiu a čas pri praní a sušení, zvolte najvyššiu rýchlosť odstreďovania, ktorá je pre daný program dostupná, aby sa znížilo množstvo zvyškovej vody v odevoch na konci cyklu prania.

TABUĽKA PROGRAMOV

Max. náplň 9 kg
Spotreba energie vo vypnutom režime je 0.5 W / v režime ponechania v zapnutom stave 8.0 W

| Program | Teploty | | Max. rýchlosť odstreďovania (ot/min) | Sušenie | Max. náplň pre cyklus prania (kg) | Max. náplň pre cyklus sušenia (kg) | Doba trvania (h : m) | Pracie prostriedky a prídavky | | | Odporúčany prací prostriedok | | Zvyšková vlhkosť % (***) | Spotreba energie (kWh) | Voda celkovo v l | Teplota prania °C |
|----------------------------------|------------|--------|--------------------------------------|-------------------------------------|-----------------------------------|------------------------------------|----------------------|---|-------------------------------------|--------------------------|-------------------------------------|-------------------------------------|--------------------------|------------------------|------------------|-------------------|
| | Nastavenie | Rozsah | | | | | | Predpranie | Hlavné | Zmäčkovadlo | Prášok | Skvapalnený | | | | |
| | | | | | | | | | | | | | | | | |
| ZMIEŠANÉ | 40°C | - 40°C | 1000 | <input checked="" type="checkbox"/> | 9,0 | 7,0 | ** | - | <input checked="" type="checkbox"/> | <input type="checkbox"/> | - | <input checked="" type="checkbox"/> | - | - | - | - |
| BIELE PRÁDLO | 60°C | - 90°C | 1600 | <input checked="" type="checkbox"/> | 9,0 | 7,0 | 2:40 | <input checked="" type="checkbox"/> (90°) | <input checked="" type="checkbox"/> | <input type="checkbox"/> | <input checked="" type="checkbox"/> | - | 54 | 1,90 | 100 | 55 |
| BAVLNA (2) | 40°C | - 60°C | 1600 | <input checked="" type="checkbox"/> | 9,0 | 7,0 | 3:55 | - | <input checked="" type="checkbox"/> | <input type="checkbox"/> | <input checked="" type="checkbox"/> | <input checked="" type="checkbox"/> | 49 | 1,14 | 107 | 45 |
| ECO 40-60 (1) | 40°C | 40°C | 1551 | <input checked="" type="checkbox"/> | 9,0 | 7,0 | 3:45 | - | <input checked="" type="checkbox"/> | <input type="checkbox"/> | <input checked="" type="checkbox"/> | <input checked="" type="checkbox"/> | 44 | 1,02 | 58 | 35 |
| | | | 1551 | <input checked="" type="checkbox"/> | 4,5 | | 2:50 | - | <input checked="" type="checkbox"/> | <input type="checkbox"/> | <input checked="" type="checkbox"/> | <input checked="" type="checkbox"/> | 44 | 0,75 | 56 | 35 |
| | | | 1551 | <input checked="" type="checkbox"/> | 2,25 | | 2:15 | - | <input checked="" type="checkbox"/> | <input type="checkbox"/> | <input checked="" type="checkbox"/> | <input checked="" type="checkbox"/> | 44 | 0,54 | 39 | 33 |
| CHÚLOSTIVÉ PRÁDLO | 30°C | - 30°C | - | <input checked="" type="checkbox"/> | 1,0 | 1,0 | ** | - | <input checked="" type="checkbox"/> | <input type="checkbox"/> | - | <input checked="" type="checkbox"/> | - | - | - | - |
| SYNTETIKA (3) | 40°C | - 60°C | 1200 | <input checked="" type="checkbox"/> | 5,5 | 5,5 | 2:55 | - | <input checked="" type="checkbox"/> | <input type="checkbox"/> | <input checked="" type="checkbox"/> | <input checked="" type="checkbox"/> | 35 | 0,83 | 80 | 43 |
| OSVIEŽIť PAROU | - | - | - | - | 2,0 | - | ** | - | - | - | - | - | - | - | - | - |
| ODSREĐOVANIE + VYPOUŠTĚNÍ VODY * | - | - | 1600 | <input checked="" type="checkbox"/> | 9,0 | 7,0 | ** | - | - | - | - | - | - | - | - | - |
| PLÁKANIE + ODSREĐOVANIE | - | - | 1600 | <input checked="" type="checkbox"/> | 9,0 | 7,0 | ** | - | - | <input type="checkbox"/> | - | - | - | - | - | - |
| RÝCHLE 30' | 30°C | - 30°C | 800 | - | 5,5 | - | 0:30 | - | <input checked="" type="checkbox"/> | <input type="checkbox"/> | - | <input checked="" type="checkbox"/> | 71 | 0,21 | 50 | 27 |
| 20°C | 20°C | - 20°C | 1600 | <input checked="" type="checkbox"/> | 9,0 | 7,0 | 1:50 | - | <input checked="" type="checkbox"/> | <input type="checkbox"/> | - | <input checked="" type="checkbox"/> | 55 | 0,20 | 95 | 22 |
| VLNA | 40°C | - 40°C | 800 | <input checked="" type="checkbox"/> | 2,5 | 2,5 | ** | - | <input checked="" type="checkbox"/> | <input type="checkbox"/> | - | <input checked="" type="checkbox"/> | - | - | - | - |
| PRANIE A SUŠENIE 45' | 30°C | 30°C | 1600 | <input checked="" type="checkbox"/> | 1,0 | 1,0 | ** | - | <input checked="" type="checkbox"/> | <input type="checkbox"/> | - | <input checked="" type="checkbox"/> | - | - | - | - |
| PRANIE A SUŠENIE 90' | 30°C | 30°C | 1200 | <input checked="" type="checkbox"/> | 2,0 | 2,0 | ** | - | <input checked="" type="checkbox"/> | <input type="checkbox"/> | - | <input checked="" type="checkbox"/> | - | - | - | - |
| EKO BAVLNA (4) | 60°C | 60°C | 1600 | <input checked="" type="checkbox"/> | 9,0 | 7,0 | 4:10 | - | <input checked="" type="checkbox"/> | <input type="checkbox"/> | <input checked="" type="checkbox"/> | <input checked="" type="checkbox"/> | 44 | 1,23 | 62 | - |

Možné vybrať/voliteľné - Nemožno vybrať/nepoužiteľné ● Požadované množstvo ○ Voliteľné množstvo

6th Sense – technológia senzorov prispôsobuje vodu, energiu a trvanie programu vašej náplni bielizne.

Pri programoch prania pri teplotách nad 50 °C odporúčame používať radšej prášok na pranie než tekutý prací prostriedok a dodržiavať pokyny na obale pracieho prostriedku.

* Ak potrebujete spotrebič iba vyprázdniť, zvolte program a nastavte rýchlosť odstreďovania na "0".

** Trvanie programu sa zobrazuje na displeji.

*** Po skončení programu s odstreďovaním pri maximálnej zvoliteľnej rýchlosti odstreďovania, v štandardnom nastavení programov.

Tieto údaje môžu byť vo vašej domácnosti odlišné v dôsledku meniacich sa podmienok teploty privádzanej vody, tlaku vody atď. Približné hodnoty trvania programu sa týkajú štandardných nastavení programu bez voliteľných funkcií. Hodnoty uvedené pre iné programy ako program Eco 40-60 sú len indikatívne.

1) Eco 40-60 (Pranie) - Skúšobný prací cyklus v súlade s EÚ 2019/2014 nariadením o ekodizajne. Najefektívnejší program z hľadiska spotreby energie a vody na pranie normálne znečistenej bavlnenej bielizne.

Poznámka: hodnoty rýchlosti odstreďovania zobrazené na displeji sa môžu mierne odlišovať od hodnôt uvedených v tabuľke.

Eco 40-60 (Sušenie) - Testovací prací cyklus v súlade s nariadením EU o ekodizajne 2019/2014. Na spustenie cyklu „pranie a sušenie“ zvolte prací program „Eco 40-60“ a nastavte možnosť „“ na „“. Najefektívnejší program z hľadiska spotreby energie a vody na pranie a sušenie normálne znečistenej bavlnenej bielizne. (Trvanie cyklu: plné zaťaženie 9h: 50' / polovičné zaťaženie 6h: 00').

Pre všetky skúšobné ústavy:

2) Dlhý program bavlna: nastavte program s teplotou 40°C.

3) Dlhý program syntetika: nastavte program s teplotou 40°C.

4) **Eko bavlna** - Testovací prací cyklus v súlade s nariadením 1061/2010. Nastavte „“ prací cyklus na teplotu 60 °C pre prístup k týmto cyklom.

PROGRAMY

Postupujte podľa pokynov uvedených na symboloch pre pranie na štítkoch odevov.

ZMIEŠANÉ

na pranie mierne alebo normálne znečistených odolných odevov z bavlny, ľanu, syntetiky a zmesí vlákien.

BIELE PRÁDLO

Na pranie bežne až silno zašpinených uterákov, spodnej bielizne, obrusov a posteľnej bielizne atď. z odolnej bavlny a ľanu. Iba keď je zvolená teplota 90 °C, cyklus má pred hlavnou fázou prania aj fázu predprania. V tom prípade sa odporúča pridať prací prostriedok na predpranie aj na pranie.

BAVLNA

na pranie normálne až silno znečistených uterákov, spodnej bielizne, stolnej a posteľnej bielizne a pod. z odolnej bavlny a ľanu.

ECO 40-60

Na pranie normálne znečistených bavlnených odevov, ktoré sa môžu prať pri teplotách 40 °C alebo 60 °C spoločne v jednom cykle. Toto je štandardný bavlnený program a je najefektívnejší z hľadiska spotreby vody a energie.

CHŮLOSTIVÉ PRÁDLO

pre pranie zvlášť jemných odevov. Odporúča sa pred práním odev obrátiť naruby.

SYNTETIKA

na pranie normálne znečistených odevov zo syntetických vlákien (ako sú polyester, polyakryl, viskóza a pod.) alebo zo zmesí bavlny so syntetikou.

OSVIEŽIŤ PAROU

na osvieženie odevov, odstraňovanie nepríjemných pachov a uvoľnenie vlákien privádzaním pary do bubna. Odevy budú na konci cyklu vlhké.

ODS TREĐOVANIE + VYPOUŠTĚNÍ VODY

odstredí náplň a potom vypustí vodu. Pre odolné odevy.

PLÁKANIE A ODS TREĐOVANIE

vyplácha a potom odstredí. Pre odolné odevy.

RÝCHLE 30'

na rýchle pranie mierne znečistených odevov: tento cyklus trvá iba 30 minút a šetrí energiu a čas. Maximálna náplň 5,5 kg.

20°C 20°C

Na pranie mierne znečistených bavlnených odevov pri teplote 20 °C.

VLNA

S programom „Vlna“ možno prať všetky vlnené odevy, aj tie, ktoré majú označenie „prať iba v ruke“. Najlepšie výsledky dosiahnete so špeciálnymi pracími prostriedkami a ak neprekročíte maximálnu udávanú hmotnosť bielizne.

PRANIE A SUŠENIE 45'

na rýchle pranie a sušenie mierne znečistených odevov z bavlny a syntetických vlákien. Pri tomto cykle sa vyperie a vysuší náplň bielizne do 1 kg iba za 45 minút.

PRANIE A SUŠENIE 90'

na rýchle pranie a sušenie odevov z bavlny a syntetických vlákien. Pri tomto cykle sa vyperie a vysuší náplň bielizne do 2 kg iba za 90 minút.

EKO BAVLNA

Na pranie normálne znečistených bavlnených odevov pri teplote 60 °C.

MOŽNOSTI A FUNKCIE

MOŽNOSTI, ktoré sa dajú vybrať pomocou príslušného tlačidla

! Ak zvolená možnosť nie je kompatibilná s nastaveným programom, ozve sa varovný tón upozorňujúci na chybu a kontrolka trikrát zabliká. Možnosť nie je zvolená.

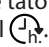
FRESHCARE+

Keď je táto funkcia zvolená s pracím cyklom, zvyšuje výkon vytvorením pary, brániacej šíreniu nepríjemných zápachov vo vnútri zariadenia (platí výhradne pre pranie). Po fáze pary zariadenie vykoná jemný cyklus s pomalým otáčaním bubna. Keď je funkcia FRESHCARE+ zvolená so sušiacim cyklom, zabráni vytvoreniu ťažko odstrániteľných záhybov, vďaka pomalému otáčaniu bubna.


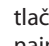
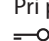
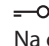
Cyklus FreshCare+ končí na začiatku prania alebo sušenia a pokračuje po dobu maximálne 6 hodín; môže byť kedykoľvek prerušený stlačením ktoréhokoľvek tlačidla na ovládacom paneli, alebo otočením otočného ovládača.

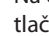
Pred otvorením dvierok vyčakajte približne 5 minút.

ODLOŽENIE ŠTARTU

Ak chcete, aby sa zvolený program spustil neskôr, stlačte tlačidlo na nastavenie želaného odloženia. Keď je táto funkcia aktivovaná, na displeji sa rozsvieti symbol . Odložený štart zrušíte opätovným stlačením tlačidla, až kým sa na displeji nezobrazí hodnota „0“.

UZAMKNUTIE TLAČIDIEL

na uzamknutie ovládacieho panelu stlačte a podržte tlačidlo  asi na 3 sekundy. Na displeji sa rozsvieti symbol , ktorý označuje, že ovládací panel je uzamknutý (s výnimkou tlačidla ). Zabráni sa tým neúmyselnej zmene programu, najmä ak sa do blízkosti spotrebiča môžu dostať deti. Pri pokuse použiť ovládací panel na displeji bliká symbol .

Na odomknutie ovládacieho panelu stlačte a podržte tlačidlo  asi na 3 sekundy.

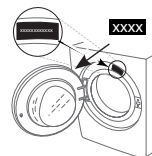


Bezpečnostné pokyny, Technické a energetické údaje spotrebiča si môžete stiahnuť:

- Na našej webovej stránke docs.whirlpool.eu
- Pomocou QR kódu
- prípadne **sa obráťte na náš popredajný servis** (telefónne číslo nájdete v záručnej knižke). Pri kontaktovaní nášho popredajného servisu uveďte, prosím, kódy z výrobného štítku vášho spotrebiča.

Ohľadom údajov pre opravu a údržbu navštívte stránku www.whirlpool.eu

Informácie o modeli sa dajú získať pomocou QR kódu uvedeného na energetickom štítku. Štítok obsahuje aj identifikátor modelu, ktorý je možné použiť na nahliadnutie do portálu registra na adrese <https://eprel.ec.europa.eu>.



Whirlpool®

11480104