



## Gids **voor Gezondheid** en **Veiligheid**

---

**NL** NEDERLANDS

**Gezondheids- Veiligheidsgids 3**

**Installatie gids 6**

---

## BELANGRIJK MOET WORDEN GELEZEN EN IN ACHT GENOMEN

Lees voordat u het apparaat gaat gebruiken zorgvuldig deze veiligheidsinstructies.

Bewaar ze dicht bij de hand voor toekomstige raadpleging.

Deze instructies en het apparaat zelf zijn voorzien van belangrijke veiligheidsaanwijzingen, die te allen tijde moeten worden opgevolgd.

De fabrikant kan niet aansprakelijk gesteld worden voor schade die het gevolg is van het niet opvolgen van deze veiligheidsinstructies, oneigenlijk gebruik of een foute programmering van de regelknoppen.

## VEILIGHEIDSWAARSCHUWINGEN

Heel jonge (0-3 jaar) en jonge kinderen (3-8 jaar) dienen op afstand van het apparaat gehouden te worden, tenzij ze onder voortdurend toezicht staan.

Kinderen vanaf 8 jaar en personen met verminderde fysieke, sensorische of mentale vermogens of gebrek aan ervaring en kennis, mogen dit apparaat gebruiken indien ze onder toezicht staan of instructies hebben ontvangen over veilig gebruik en de mogelijke gevaren ervan begrijpen. Kinderen mogen niet spelen met het apparaat. De reiniging en het onderhoud mogen niet door kinderen worden uitgevoerd zonder toezicht.

**WAARSCHUWING:** Het apparaat en de toegankelijke onderdelen worden heet tijdens het gebruik. Kinderen jonger dan 8 jaar moeten uit de buurt van het apparaat worden gehouden, tenzij er voortdurend toezicht is.

**WAARSCHUWING:** Raak de verwarmingselementen of de binnenkant niet aan, omdat dit letsel kan veroorzaken.

Houd kleding of andere brandbare materialen uit de buurt van het apparaat tot alle onderdelen

van het apparaat helemaal zijn afgekoeld.

Laat het apparaat nooit onbewaakt achter tijdens het droogproces van gerechten.

Oververhit vet of oververhitte olie vat gemakkelijk vlam. Houd de bereiding van gerechten met veel vet, olie of wanneer er alcohol (bijv. rum, cognac, wijn) wordt toegevoegd altijd in de gaten, er kan brandgevaar zijn. Gebruik ovenhandschoenen om schalen en accessoires uit de oven te halen, en let erop dat u de verwarmingselementen niet aanraakt. Open de deur na afloop van de bereiding voorzichtig, en laat de warme lucht of de damp geleidelijk ontsnappen voordat u het gerecht uit het apparaat haalt.

De ventilatieroosters voor warme lucht aan de voorkant van de oven mogen niet geblokkeerd worden.

Wanneer het apparaat geschikt is voor het gebruik van een sonde gebruik dan uitsluitend de temperatuursonde die voor deze oven wordt aanbevolen.

## TOEGESTAAN GEBRUIK

Het apparaat is uitsluitend bestemd voor huishoudelijk, niet professioneel gebruik. Gebruik het apparaat niet buitenshuis.

Geen ontplofbare brandbare stoffen zoals spuitbussen opslaan en geen benzine of andere brandbare materialen gebruiken in of in de buurt van het apparaat: er kan brand ontstaan als het apparaat per ongeluk wordt ingeschakeld.

**VOORZICHTIG:** Het apparaat is niet geschikt voor inwerkingstelling met een externe timer of afzonderlijk systeem met afstandsbediening.

Elk ander gebruik is verboden (bijv. het verwarmen van kamers).

## INSTALLATIE

Installaties en reparaties moeten worden uitgevoerd door een gespecialiseerd monteur, volgens de instructies van de fabrikant en in overeenstemming met de plaatselijke veiligheidsvoorschriften. Repareer of vervang geen enkel onderdeel van het apparaat, behalve als dit expliciet aangegeven wordt in de gebruikershandleiding.

De installatie mag niet door kinderen worden uitgevoerd. Tijdens het installeren moeten kinderen er vandaan worden gehouden. Houd, tijdens en na de installatie, het verpakkingsmateriaal (plastic zakken, onderdelen van polystyreen, enz.) buiten het bereik van kinderen. Het apparaat moet gehanteerd en geïnstalleerd worden door twee of meer personen. Gebruik beschermende handschoenen bij het uitpakken en installeren van het apparaat.

Controleer na het uitpakken van het apparaat of het tijdens het transport geen beschadigingen heeft opgelopen. Neem in geval van twijfel contact op met uw leverancier of de dichtstbijzijnde Whirlpool Consumentenservice. Het apparaat moet worden losgekoppeld van het elektriciteitsnet voordat u installatiewerkzaamheden uitvoert. Zorg er tijdens de installatie voor dat het apparaat het netsnoer niet beschadigt.

Het apparaat alleen activeren als de installatie is voltooid.

Voer eerst alle zaagwerkzaamheden uit en verwijder nauwgezet alle spaanders en zaagresten voordat u het apparaat plaatst. Het onderste gedeelte van het apparaat mag niet meer toegankelijk zijn na de installatie.

De minimale opening tussen het werkblad en de bovenkant van de oven mag niet geblokkeerd worden.

Haal de oven pas voor de installatie van de piepschuim bodem.

---

## ELEKTRISCHE WAARSCHUWINGEN

Om ervoor te zorgen dat de installatie voldoet aan de geldende veiligheidsvoorschriften moet er een multipolaire schakelaar met een afstand van minstens 3 mm worden gebruikt en moet het apparaat geaard worden.

Als de bijgeleverde stekker niet geschikt is voor uw stopcontact, neem dan contact op met een erkende monteur.

De stroomkabel moet lang genoeg zijn om het apparaat, nadat dit is ingebouwd in het meubel, te kunnen aansluiten op het stopcontact van de netvoeding. Niet aan de stroomkabel trekken.

Vervang een beschadigde stroomkabel door een soortgelijk exemplaar. De stroomkabel mag uitsluitend vervangen worden door een gespecialiseerd monteur, volgens de instructies van de fabrikant en in overeenstemming met de geldende veiligheidsvoorschriften. Neem contact op met een erkend servicecentrum.

Voor apparaten met een stekker dient u, als de stekker niet geschikt is voor het stopcontact, contact op te nemen met een erkende monteur.

Gebruik geen verlengkabels, meervoudige stopcontacten of adapters.

Gebruik het apparaat niet als het netsnoer of de stekker beschadigd is, als het apparaat niet goed werkt of als het beschadigd of gevallen is. Houd het snoer uit de buurt van hete oppervlakken.

Als de installatie voltooid is, mogen de elektrische onderdelen niet meer toegankelijk zijn voor de gebruiker.

Raak het apparaat niet aan met vochtige lichaamsdelen en gebruik het niet op blote voeten.

Het typeplaatje bevindt zich op de voorrand van de oven, en is zichtbaar wanneer de ovendeur openstaat.

Wanneer de stroomkabel vervangen moet worden gebruik dan uitsluitend de volgende type(s):

H05-RR-F 3 X 1,5 mm<sup>2</sup>.

Het moet mogelijk zijn het apparaat van het elektriciteitsnet af te koppelen door de stekker uit het stopcontact te halen of via een tweepolige netschakelaar die bovenstrooms van het stopcontact is geplaatst conform de nationale veiligheidsnormen voor elektriciteit.

.....

## REINIGING EN ONDERHOUD

Draag bij reiniging en onderhoud beschermende handschoenen.

Het apparaat moet worden losgekoppeld van het elektriciteitsnet voordat u onderhoudswerkzaamheden uitvoert.

Gebruik geen stoomreinigers.

**WAARSCHUWING:** Zorg ervoor dat het apparaat is uitgeschakeld voordat de lamp wordt vervangen om een elektrische schok te voorkomen.

Gebruik geen schurende reinigingsmiddelen of scherpe metalen schrapers voor het reinigen van de ruit, aangezien het glas daardoor bekrast kan raken, waardoor het kan breken.

Zorg ervoor dat het apparaat is afgekoeld, voordat u reinigings- of onderhoudswerkzaamheden uitvoert.

# MILIEUTIPS

## VERWERKING VAN DE VERPAKKING

De verpakking kan volledig gerecycled worden, zoals door het recyclingssymbool wordt aangegeven.



De diverse onderdelen van de verpakking mogen daarom niet bij het gewone huisvuil worden weggegooid, maar moeten worden afgevoerd volgens de plaatselijke voorschriften.

## AFVALVERWERKING VAN HUISHOUDELIJKE APPARATEN

Bij het afdanken van het apparaat dient u het onbruikbaar te maken door de stroomkabel af te snijden en de deuren en schappen (indien aanwezig) te verwijderen zodat kinderen niet in het apparaat kunnen klauteren en vast komen te zitten.

Dit apparaat is vervaardigd van recyclebaar of herbruikbaar materiaal. Dank het apparaat af in overeenstemming met plaatselijke milieuvoorschriften voor afvalverwerking.

Voor meer informatie over behandeling, terugwinning en recycling van dit apparaat kunt u contact opnemen met uw plaatselijke instantie, de vuilnisophaaldienst of de winkel waar u dit product hebt gekocht.

Dit apparaat is voorzien van het merkteken volgens de Europese Richtlijn 2012/19/EU inzake Afgedankte elektrische en elektronische apparaten (AEEA). Door ervoor te zorgen dat dit product op de juiste manier als afval wordt verwerkt, helpt u mogelijke schadelijke gevolgen voor het milieu en de volksgezondheid te voorkomen, die veroorzaakt zouden kunnen worden door onjuiste verwerking van dit product als afval.

Het symbool

op het product of op de begeleidende documentatie geeft aan dat dit apparaat niet als huishoudelijk afval behandeld mag worden, maar dat het ingeleverd moet worden bij een speciaal inzamelingscentrum voor de recycling van elektrische en elektronische apparatuur.

## TIPS VOOR ENERGIEBESPARING

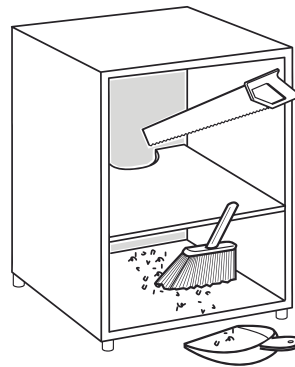
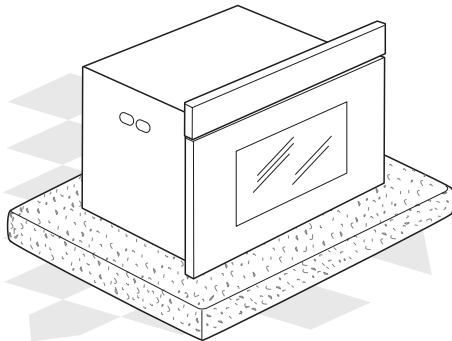
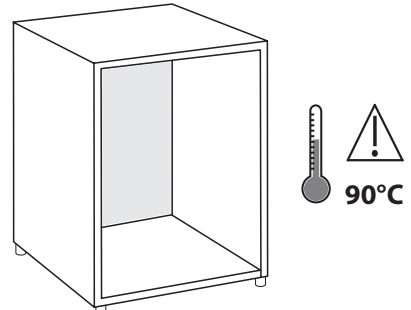
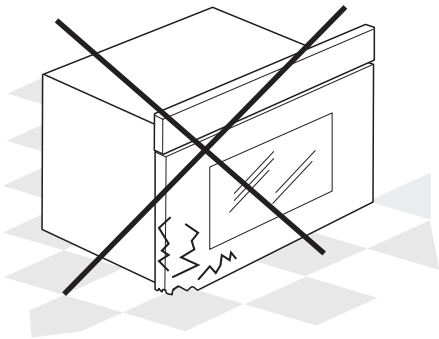
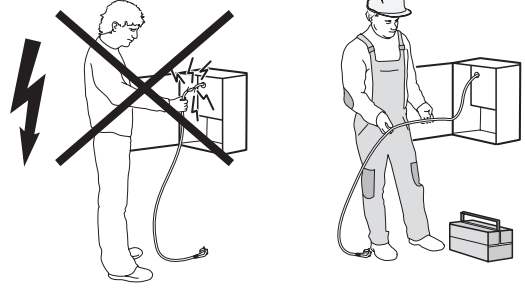
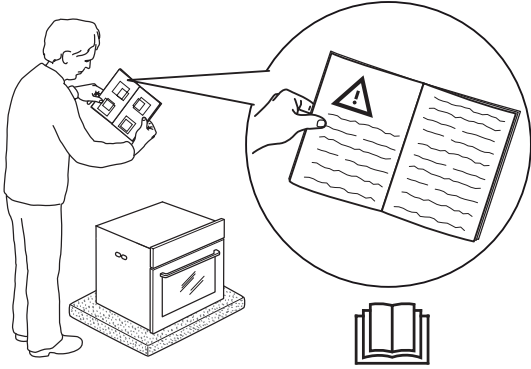
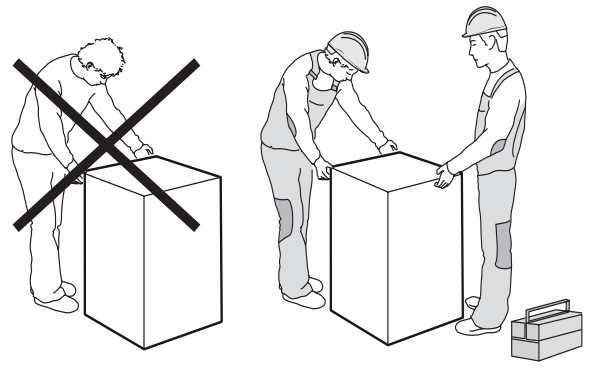
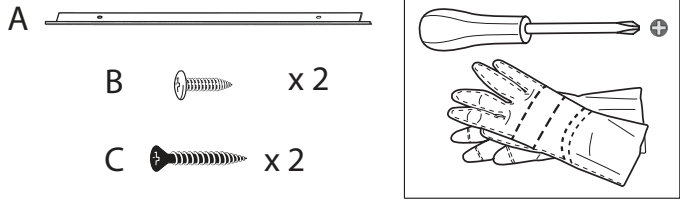
Zorg ervoor dat de ovendeur volledig gesloten is wanneer het apparaat is ingeschakeld en houdt deze tijdens het bakken zo veel mogelijk gesloten. Snijd het voedsel in kleine, even grote stukken, om de bereidingstijd te reduceren en energie te besparen. Wanneer de bereidingstijd lang is, meer dan 30 minuten, de oventemperatuur in de laatste fase (3-10 minuten), op basis van de totale bereidingstijd, verlagen naar de laagste stand. De restwarmte in de oven laat het voedsel doorgaren.

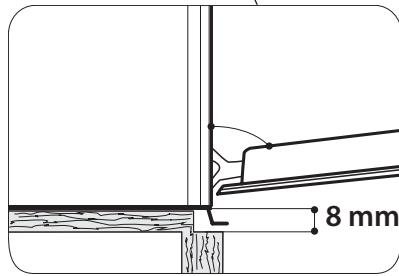
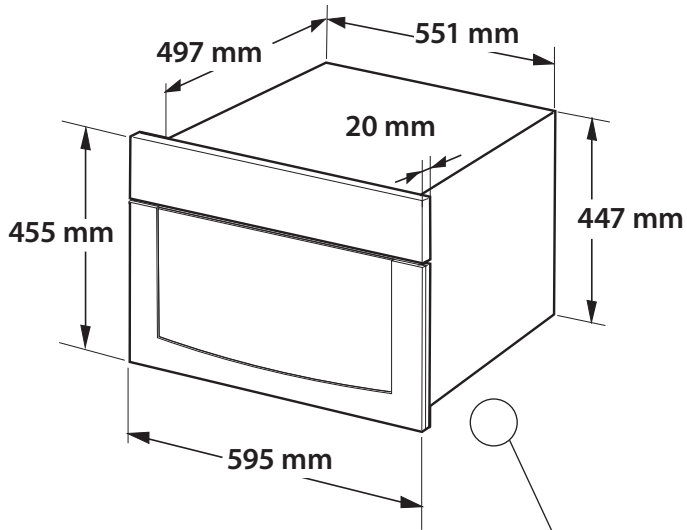
# CONFORMITEITSVERKLARING

Dit apparaat is ontworpen, vervaardigd en gedistribueerd in overeenstemming met de veiligheidsvoorschriften van de EG-richtlijnen: 2006/95/EG, 2004/108/EG, 93/68/EG en 2011/65/EG (RoHS-

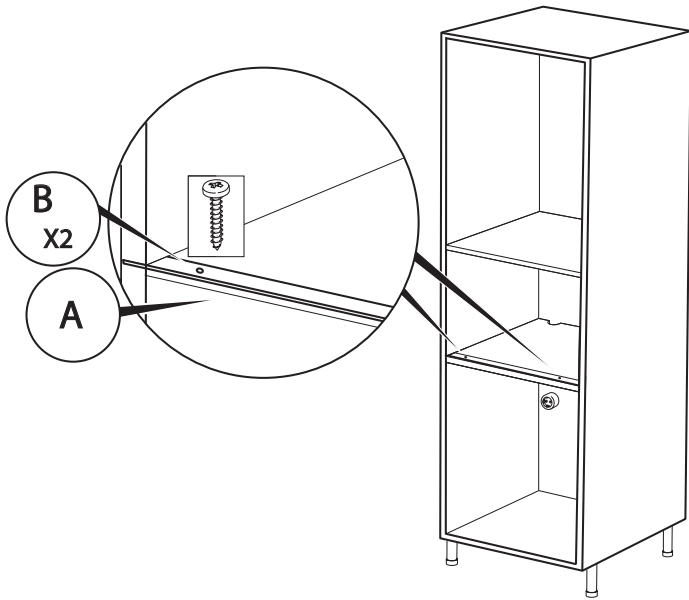
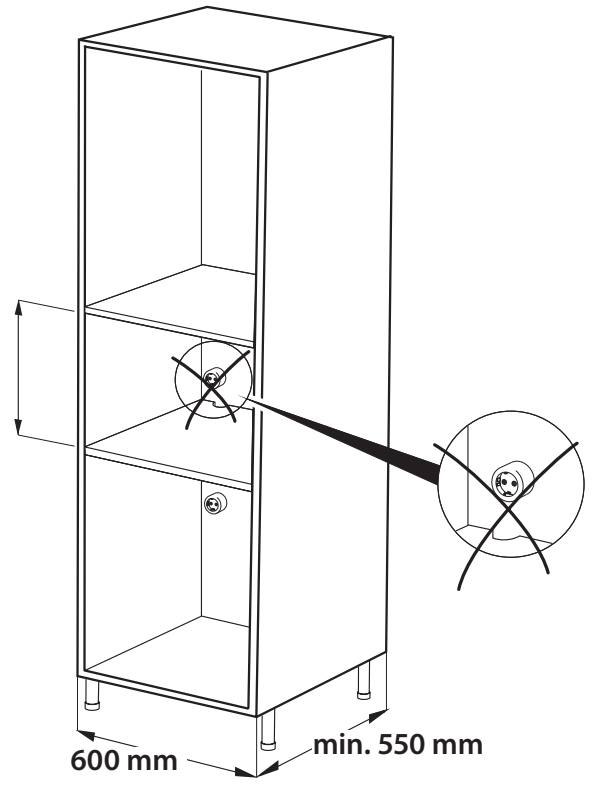
richtlijn). Dit apparaat is bedoeld om in aanraking te komen met levensmiddelen en is in overeenstemming met de Europese Richtlijn nr.1935/2004/EG.

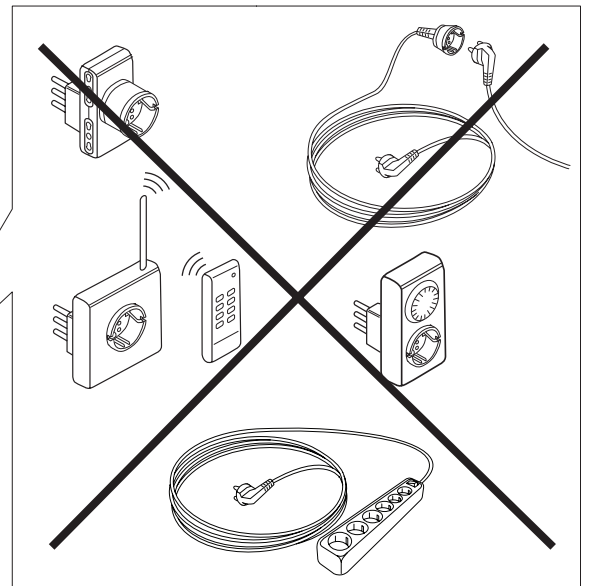
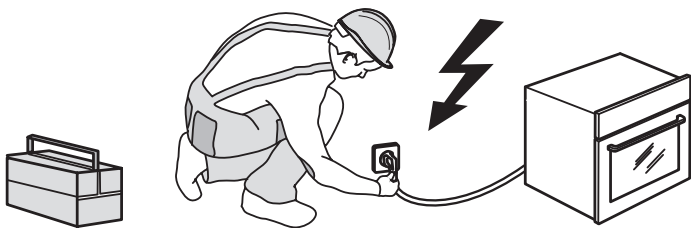
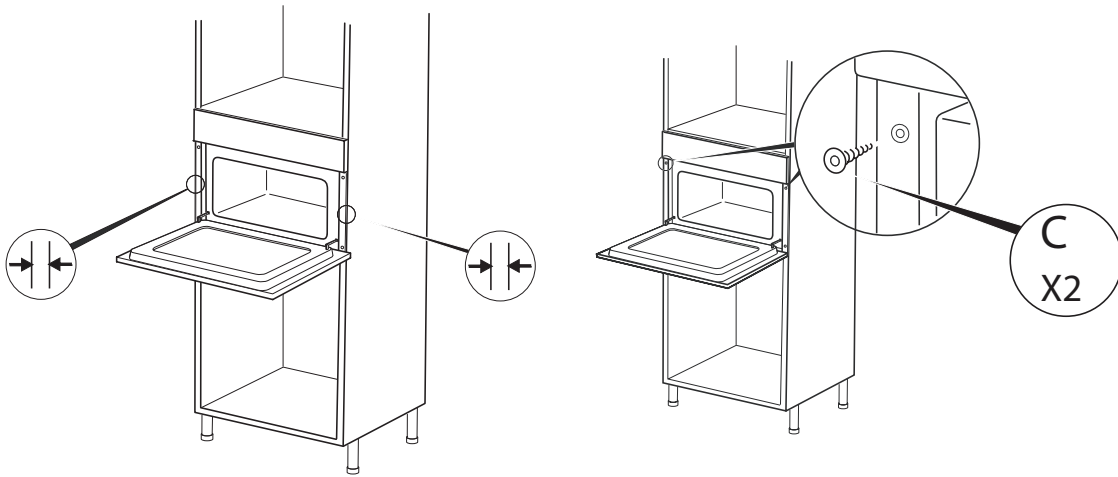
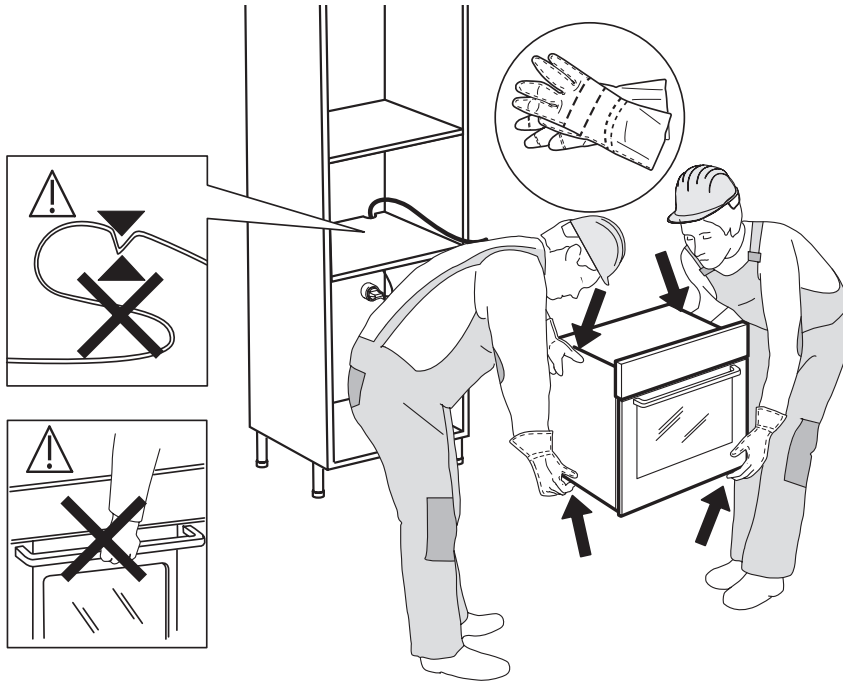
Dit Apparaat voldoet aan de vereisten voor ecologisch ontwerp van de Europese verordeningen nr. 65/2014, en nr. 66/2014 in overeenstemming met de Europese norm EN 60350-1.





min. 450 mm





400010849600

Gedruckt in Italië