



A KIVEZETETT ÉS A KERINGETÉSES VÁLTOZAT ÜZEMBE HELYEZÉSE

A konyhai elszívó legalacsonyabb része és a főzőberendezésen kialakított edényfelület közötti távolságnak elektromos tűzhely esetén legalább 60 cm, gáz- vagy vegyes tűzhely esetén pedig legalább 70 cm nagyságúnak kell lennie. Amennyiben a gáztűzhely üzembe helyezési útmutatója nagyobb távolságot ír elő, úgy azt kell betartani. Az üzembe helyezést ajánlatos szakemberrel végeztetni.

A készüléket csak akkor szabad áram alá helyezni, ha a beüzemelés már megtörtént.

Figyelem! Az elvezető cső és a rögzítópántok NEM tartozékok, így azokat külön meg kell vásárolni.

Nagy súlya miatt a készülék mozgatását és üzembe helyezését legalább két vagy több személynek kell végeznie.

Az elszívó üzembe helyezésének megkezdése előtt döntse el, hogy melyik változatban kívánja a készüléket használni:

Külső kivezetési üzemmód: a gőzök a szabadba vezetődnek ki egy elvezető csövön keresztül, amely az elszívó felső részén elhelyezett **(B)** csatlakozó gyűrűhöz van rögzítve.

Figyelem! Ha a készülék szénzsűrővel rendelkezik, azt el kell távolítani.

Levegő-visszakeringetési üzemmód: a levegő 2 szénzsűrőn megy keresztül, majd visszaáramlik a környező légtérbe.

Figyelem! Ha az elszívó nem rendelkezik szénzsűrőkkel, akkor azokat a készülék használata előtt kell megrendelni és beszerezni.

1. Húzzon egy felezővonalat a falon a főzőfelülettől egészen a mennyezetig.
2. A főzőfelülettől számított fenti távolságok betartása mellett jelölje meg ceruzával a főzőfelülettől mért távolságot, majd tegye a fali sítet jelzésre.
3. A tartozékként adott sín segítségével jelölje ki a furatok helyét, végezze el a fúrásokat, és helyezze be a fali tipliket, majd rögzítsen részlegesen 1 csavart a felső tipliben.
4. A kéményrögzítő-kengyelt szerelje fel a falra, minél közelebb a mennyezethez.
5. Akassza fel a készüléket.
6. Állítsa be a pozíciót.
7. Csavarja be teljesen a felső akasztó csavart.
8. Vegye ki a zsírszűrőket a készülék belsejéből, és rögzítse véglegesen 2 csavarral és alátétekkel az elszívót.
9. az alkalmazott változat függvényében:

Külső kivezetési üzemmód:

Rögzítsen egy megfelelő átmérőjű csövet a készülék kivezető nyílásához, majd csatlakoztassa azt egy kültéri kivezető rendszerhez (a rögzítéshez és csatlakoztatáshoz a vásárolt csőnek legjobban megfelelő rendszert válassza ki).

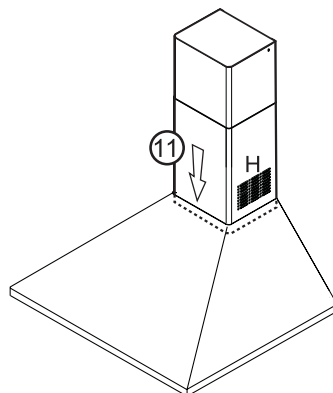
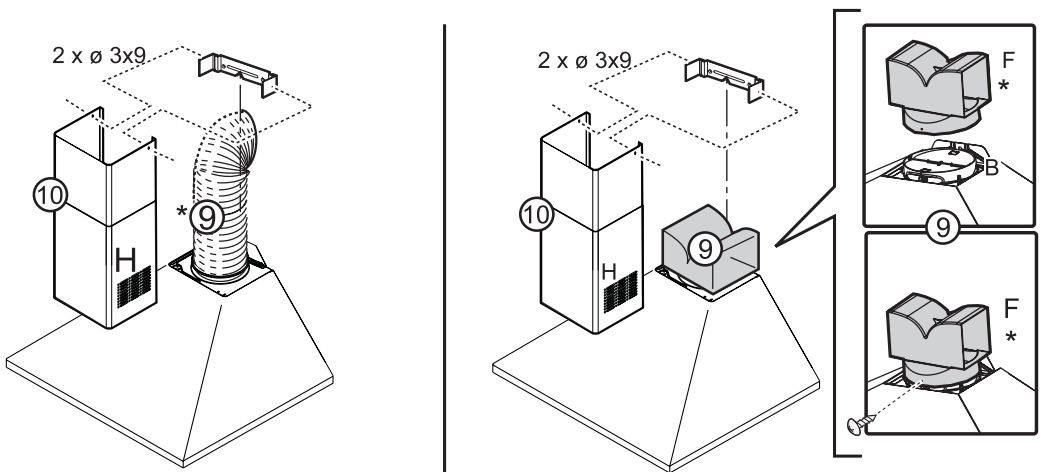
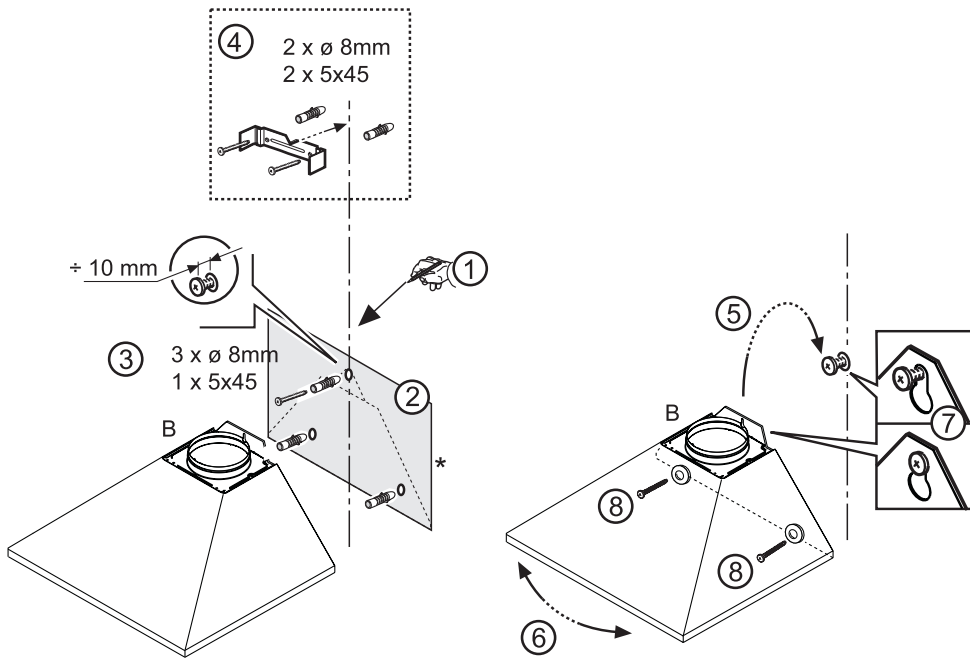
Keringetési változat

Helyezze az F szűrőcsatlakozót a B csatlakozó gyűrűre, majd erősen rögzítse 1 csavarral.

• Helyezze áram alá a készüléket!

A teleszkópszerű kémény üzembe helyezése:

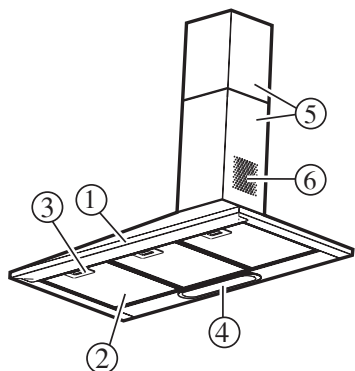
10. Két csavarral rögzítse a teleszkópszerű kéményt a kengyelhez.
11. Csúsztassa helyére az alsó részt a készülék felső oldalán.



OK!

* Csak egyes típusoknál

A KÉSZÜLÉK LEÍRÁSA



1. Kezelőlap.

Világítás :

bekapcsolásához állítsa a kapcsolót jobbra vagy nyomja meg a gombot.

Elszívási teljesítmény/sebesség :

a teljesítmény/sebesség növeléséhez, illetve a szelep kinyitásához állítsa a kapcsolót jobbra vagy nyomja meg a gombot.

2. Zsírszűrők (a zsírszűrők száma típustól függően változó lehet).

3. Zsírszűrő fogantyú.

4. Felső világítóttest (a lámpák és/vagy felső világítóttestek száma és elhelyezkedése típustól függően változó lehet).

5. Teleszkópszerű kémény.

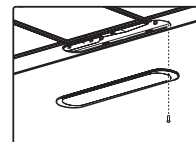
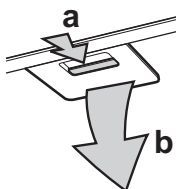
6. Levegőkimenet (csak szűrős változatnál).

Zsírszűrők:

A fém zsírszűrő élettartama korlátlan, és azt havonta egyszer kézzel vagy alacsony hőmérsékletre és rövid ciklusra állított mosogatógépből kell kimosni. Előfordulhat, hogy a mosogatógépből tisztított zsírszűrő matt színű lesz, de ez a szűrési tulajdonságokat egyáltalán nem befolyásolja.

A szűrő eltávolításához: húzza a rugós akasztófogantyút **(b)** hátra, majd lefelé mozgatva vegye ki a szűrőt **(a)**.

A szűrő kimosása és megszáradása után a felszerelést a fentiekkel ellentétes sorrendben végezze.



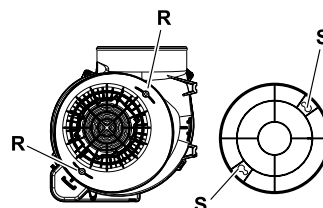
Szénszűrők (csak a keringtetéses típusoknál):

A szénszűrőt 4 havonta kell cserélni.

Nem lehet sem mosni, sem felújítani.

A szénszűrő beszerelése vagy cseréje (csak a keringtetéses típusoknál).

1. Vegye ki a zsírszűrőbetéteket.
2. Szerelje fel a szűrő(ke)t a motor fölé: vigyázzon, hogy a légtelérőn levő **R pecek** egy vonalban legyenek az **S lyukakkal**, majd végül rögzülésig forgassa az óramutató járásának megfelelően.
3. Helyezze vissza a zsírszűrőket.



Az izzók cseréje

Áramtalanítsa a készüléket.

Figyelem! Mielőtt a lámpához érne, győződjön meg arról, hogy kihűltek-e már.

1. A lámpatérhez való hozzáféréshez távolítsa el a felső világítóttestet rögzítő kapcsot úgy, hogy emelőként egy kisméretű éles csavarhúzó vagy hasonló szerszámot használ.
2. Cserélje ki a meghibásodott izzót egy max. 40 W-os (E14) izzóval.
3. Helyezze vissza és rögzítse kapoccsal a felső világítóttestet.

Megjegyzés: a zsírszűrők eltávolításával is hozzá lehet férni a lámpatérhez, jóllehet - elhelyezkedése miatt - az izzó eltávolítása ebben az esetben nehezebb lehet.

KÖRNYEZETVÉDELMI TANÁCSOK

1. Csomagolás

A csomagolóanyag 100%-ban újrahasznosítható, amit az újrahasznosíthatóság jele is mutat. Elhelyezésénél a helyi előírásokkal összhangban kell eljárni. Tartsa a csomagolóanyagokat (műanyag zsákok, polisztirol részecskék, stb.) olyan helyen, ahol a gyermekek nem férhetnek hozzájuk.

2. A készülék

Ez a készülék az elektromos és elektronikus berendezések hulladékaikról szóló 2002/96/EK európai irányelv (WEEE) szerinti jelzéssel van ellátva.

Ha Ön ügyel arra, hogy a kiselejtezett készülék megfelelő módon kerüljön elhelyezésre, akkor azzal hozzájárul a környezeti és egészségügyi ártalmak elkerüléséhez.

A terméken vagy annak csomagolásán feltüntetett jelzés arra utal, hogy ez a termék nem kezelhető háztartási hulladékként, hanem a terméket a villamos és elektronikus berendezések újrahasznosítását végző telephelyek valamelyikén kell leadni.

Kiselejtezőskor kövesse a hulladékelhelyezésre vonatkozó helyi előírásokat.

A termék kezelésével, visszanyerésével vagy újrahasznosításával kapcsolatban a helyileg illetékes hivatal, a háztartási hulladékgyűjtő szolgálat vagy a terméket értékesítő bolt tud bővebb tájékoztatást adni.



ÁLTALÁNOS TANÁCSOK ÉS ÖVINTÉZKEDESEK

FIGYELEM!

- **A készüléket nem használhatják gyermekek, illetve csökkent fizikai, érzékelő vagy szellemi képességgel rendelkező, megfelelő tapasztalatok és ismeretek nélküli személyek, hacsak a biztonságukért felelős személy nem felügyeli vagy tanítja meg őket a készülék használatára.**

- **Ügyeljen arra, hogy ne játszhassanak gyermekek a készülékkel.**

1. A készüléket csak akkor szabad áram alá helyezni, ha a beüzemelés már maradéktalanul megtörtént. A hálózati csatlakozó kihúzásával vagy az áramellátás kikapcsolásával mindig válassza le a készüléket az elektromos hálózatról, amikor a tisztítást vagy a karbantartást végzi.
2. Ne készítsen fiambiztosított ételt az elszívó alatt. A nyílt láng használata tüzet okozhat.
3. Sütéskor soha ne hagyja az edényt felügyelet nélkül, mivel a sütőolaj begyulladhat.
4. A rendszeres karbantartás és tisztítás garantálja az elszívó zökkenőmentes működését és kiváló teljesítményét. Rendszeresen távolítsa el a szennyeződés-lerakódásokat. Rendszeresen tisztítsa meg vagy cserélje ki a szűrőket. Soha ne használjon tűzveszélyes anyagokat, nehogy az elmenő levegőbe jussanak.
5. Ha a készüléket gázzal vagy más tüzelőanyaggal működő egyéb berendezéssel együtt használja, a környezeti negatív nyomás nem haladhatja meg a 4 Pa (4 x 10⁻⁵ bar) értéket. Ennek érdekében gondoskodjon arról, hogy a helyiség szellőzése megfelelő legyen.
6. Az elszívott levegő nem vezethető el ugyanazon a kéményen keresztül, amelyet a fűtési rendszer, illetve a gázzal vagy más tüzelőanyaggal működő készülékek használnak.
7. A helyiségnek megfelelő szellőzéssel kell rendelkeznie akkor, ha az elszívott gázzal vagy más tüzelőanyaggal működő egyéb berendezéssel egyidejűleg használja.
8. Mielőtt a lámpához érne, győződjön meg arról, hogy kihűlt-e már.
9. Az elszívott levegőt külön kell kivezetni, vagyis tilos azt a gáz- vagy egyéb tüzelésű készülékek füstjeinek elvezetésére szolgáló csőbe bevezetni. A levegő elvezetésére vonatkozó minden országos előírást be kell tartani.
10. A készülék nem rakodófelület, így azt nem szabad sem tárgyak tárolására használni, sem túlterhelni.
11. Ne használja vagy hagyja magára a készüléket megfelelően beszerelt izzó nélkül, mert ez áramütés veszélyével jár!

Megjegyzés: Valamennyi üzembe helyezési és karbantartási művelethez használjon védőkesztyűt.

5019 318 33250



⚠ Elektromos csatlakoztatás

A hálózati feszültségnek meg kell felelnie a készülékben levő adattáblán feltüntetett értékeknek. Ha van hálózati csatlakozó, akkor azt szabványos és jól hozzáférhető konnektorba kell bedugni. Ha nincs hálózati csatlakozó (közvetlen hálózati csatlakoztatás), vagy ha a hálózati csatlakozó nem hozzáférhető helyen van, akkor olyan szabványos kétpólusú megszakítót kell alkalmazni, amely a III. túlfeszültségi kategória körülményei esetén az üzembe helyezési előírások szerint biztosítja a teljes áramtalanítást.

FIGYELEM: Mielőtt ismét csatlakoztatná az elektromos hálózathoz a készüléket és ellenőrizze annak hibátlan működését, mindig győződjön meg arról, hogy a hálózati zsinór helyesen van-e felszerelve, és NEM lapult-e össze az üzembe helyezési munkafázis során.

A készülék tisztítása

Figyelem! Tüzet okozhat az, ha nem távolítja el az olaj/zsír maradékait (havonta legalább 1 alkalommal). Ehhez puha ruhát és semleges kémhatású mosószert használjon. Soha ne használjon súrolószert vagy alkoholt.

A készülék használata előtt

A készülék jobb kihasználása érdekében, kérjük, alaposan olvassa el ezt a használati utasítást, és őrizze meg későbbi használatra.

Tartsa a csomagolóanyagokat (műanyag zsákok, polisztirol részecskék, stb.) olyan helyen, ahol a gyermekek nem férhetnek hozzájuk.

Győződjön meg arról, hogy a készülék nem károsodott a szállítás során.

Megfelelőségi nyilatkozat

Ez a készülék az alábbiak figyelembevételével került kialakításra, előállításra és forgalmazásra:

- a kifestültségről szóló 2006/95/EK sz. irányelv biztonsági célkitűzései (amely felváltja a 73/23/EGK sz. irányelvet és módosításait)
- a 93/68/EGK sz. irányelvel módosított 89/336/EGK sz. "EMC" irányelv védelmi követelményei.

Hibaelhárítási útmutató

A szagelszívó nem működik:

- Megfelelően van bedugva a hálózati csatlakozó az aljzatba?
- Nincs-e áramkimaradás?
- Ha a készülék elszívása nem megfelelő:
 - A megfelelő sebességet állította be?
 - Nem kell megtisztítani vagy kicserélni a szűrőket?
 - Nincsenek elzáródva a levegőkimenetek?
- A világítás nem működik:
 - Nem kell kicserélni az izzót?
 - Jól van behelyezve az izzó?

VEVŐSZOLGÁLAT

Mielőtt a Vevőszolgálatot hívna

1. Nézze meg, hátha saját maga is meg tudja oldani a problémát (lásd "Hibaelhárítási útmutató").
2. Kapcsolja ki néhány percre a készüléket, majd indítsa be újra annak ellenőrzésére, hátha a probléma magától is megoldódik.
3. Ha a hiba még mindig fennáll, értesítse a vevőszolgálatot.

Adja meg a következőket:

- a hiba jellege,
- A termék típusszáma, ami a készülék belsejében, a zsírszűrő mögött elhelyezett adattáblán látható,
- az Ön pontos címe,
- az Ön telefonszáma körzetszámmal,
- a szervizkód (a készülék belsejében, a zsírszűrő mögött lévő adattáblán a SERVICE szó után álló szám).

Ha javításra van szükség, akkor forduljon a hivatalos vevőszolgálathoz (csak így garantált ugyanis a gyári cserealkatrészek használata és az előírászerű javítás). A fenti előírások betartásának elmulasztása veszélyeztetheti a termék biztonságosságát és minőségét.

