

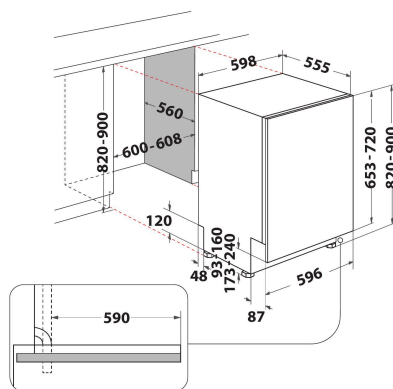
WIC 3C26 N

12NC: 869991611690

GTIN (EAN) kodas: 8003437612305

Whirlpool

SENSING THE DIFFERENCE



PAGRINDINĖS YPATYBĖS

| | |
|-----------------------------|----------------------|
| Konstrukcijos tipas | Integruota |
| Montavimo tipas | Visiškai integruotas |
| Valdymo tipas | Elektroninis |
| Valdymo nustatymų tipas | - |
| Nuimamas darbatalis | Ne |
| Pagrindinė gaminio spalva | Juodos |
| Elektros jungties galia (W) | 1900 |
| Srovė (A) | 10 |
| Įtampa (V) | 220-240 |
| Dažnis (Hz) | 50 |
| Maitinimo laido ilgis (cm) | 130 |
| Kištuko tipas | „Schuko“ |
| Įleidimo žarnos ilgis (cm) | 155 |
| Išleidimo žarnos ilgis (cm) | 150 |
| Reguliuojamos kojelės | Taip – iš priekio |
| Gaminio aukštis | 820 |
| Gaminio plotis | 598 |
| Gaminio gylis | 555 |
| Mažiausias nišos aukštis | 820 |
| Didžiausias nišos aukštis | 900 |
| Mažiausias nišos plotis | 600 |
| Didžiausias nišos plotis | 600 |
| Nišos gylis | 560 |
| Grynasis (neto) svoris (kg) | 35.5 |
| Bendrasis svoris (kg) | 37.5 |

TECHNINĖS SAVYBĖS

| | |
|---|----------|
| Automatinės programos | Taip |
| Didžiausia vandens įleidimo temperatūra (°C) | 60 |
| Paleidimo atidėjimo parinktis | Tęstinis |
| Ilgiausias pradžios atidėjimas (val.) | 12 |
| Progreso indikatorius | - |
| Skaitmeninis laikmačio indikatorius | Taip |
| Druskos papildymo indikatorius | Taip |
| Skalavimo priemonės indikatorius | Taip |
| Saugos įtaisas | Taip |
| Reguliuojamas viršutinis krepšys | Taip |
| Maksimalus leistinas viršutinio krepšio indų dydis (cm) | 0 |
| Maksimalus leistinas apatinio krepšio indų dydis (cm) | 0 |
| Didžiausias indų komplektų skaičius (ES 2017/1369) | 14 |
| Kolonos montavimas | Ne |

ENERGINĖ KORTELĖ

| | |
|---|------|
| Energijos efektyvumo klasė (Reglamentas (EU) 2017/1369) | E |
| Energijos suvartojimas 100 „Eco“ programos ciklą (ES 2017/1369) | 95 |
| Energijos sąnaudos budėjimo režimu (Psm) (ES 2017/1369) | 0,50 |
| Energijos suvartojimas išjungus (Po) (ES 2017/1369) | 0,00 |
| „Eco“ programos vandens suvartojimas, litrai per ciklą (ES 2017/1369) | 9,5 |
| Akustinis oro triukšmas (ES 2017/1369) | 46 |
| Akustinio oro triukšmo klasė (ES 2017/1369) | C |
| Programos trukmė HMM (ES 2017/1369) | 3:10 |