

IKIA 640 F

12NC: F104101

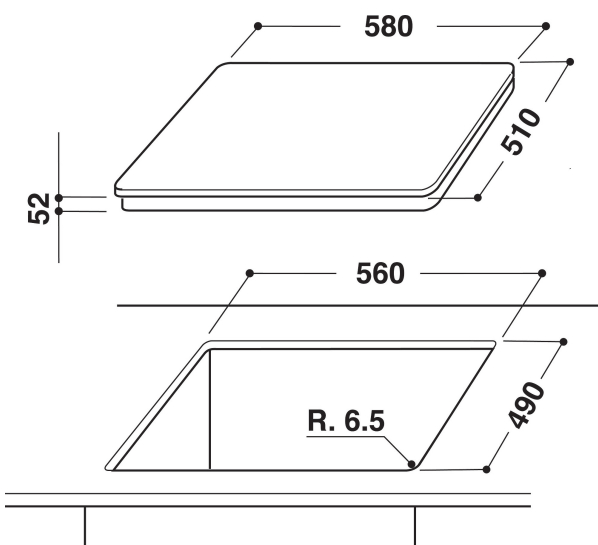
Codice EAN: 8050147041017

Hotpoint



CARATTERISTICHE PRINCIPALI

| | |
|---|-----------------|
| Linea prodotto | Piano cottura |
| Tipologia costruttiva del prodotto | Da incasso |
| Tipo di controllo | Elettronico |
| Tipologia dei dispositivi di controllo e segnalazione | - |
| Numero di bruciatori a gas | 0 |
| Numero di punti cottura elettrici | 3 |
| Numero di piastre elettriche | 0 |
| Numero di piastre radianti | 0 |
| Numero di piastre alogene | 0 |
| Numero di piastre a induzione | 4 |
| Numero di scaldavivande elettrici | 0 |
| Ubicazione del cruscotto | Front |
| Principale materiale della superficie | Vetroceramica |
| Colore principale | Nero |
| Dati nominali collegamento elettrico | 7200 |
| Dati nominali collegamento gas | 0 |
| Tipo di gas | Non disponibile |
| Corrente | 31,3 |
| Tensione | 230 |
| Frequenza | 50/60 |
| Lunghezza del cavo di alimentazione elettrica | 120 |
| Tipo di spina | No |
| Collegamento gas | Non disponibile |
| Larghezza del prodotto | 580 |
| Altezza del prodotto | 56 |
| Profondità del prodotto | 510 |
| Altezza minima della nicchia | 30 |
| Larghezza minima della nicchia | 560 |
| Profondità della nicchia | 490 |
| Peso netto | 8 |
| Programmi automatici | No |



SPECIFICHE TECNICHE

| | |
|---------------------------------------|-----------|
| Indicatore accensione | Sì |
| Indicatore accensione piastra | 4 |
| Tipo di regolazione | Induzione |
| Tipo di coperchio | Nessuno |
| Indicatore di calore residuo | Separato |
| Interruttore principale acceso/spento | Sì |
| Dispositivo di sicurezza | - |
| Timer elettronico | Sì |

PRESTAZIONI

| | |
|---------------|-----------|
| Funzionamento | Elettrico |
|---------------|-----------|