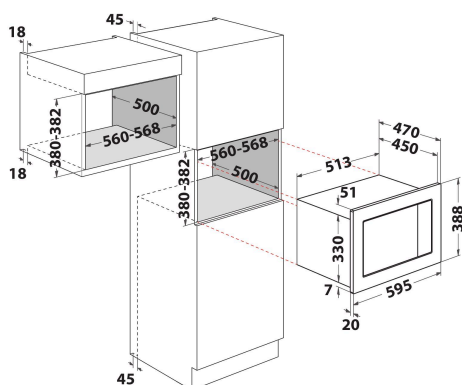


MWHA 222.1 X

12NC: F082007

Codice EAN: 8007842820072

Hotpoint



CARATTERISTICHE PRINCIPALI

Linea prodotto	Microonde
Nome prodotto / codice commerciale	MWHA 222.1 X
Colore principale	Inox
Tipo di microonde	Microonde + grill
Tipologia costruttiva del prodotto	Da incasso
Tipo di controllo	Elettronico
Tipologia dei dispositivi di controllo e segnalazione	Tasti e led
Metodo di cottura grill	Sì
Crisp	No
Vapore	No
Metodo di cottura ventilata	No
Orologio	Sì
Programmi automatici	Sì
Altezza del prodotto	388
Larghezza del prodotto	595
Profondità del prodotto	400
Altezza minima della nicchia	360
Larghezza minima della nicchia	560
Profondità della nicchia	500
Peso netto	19.7
Capacità della cavità	25
Piatto rotante	Sì
Diametro della tavola girevole	315
Sistema autopulente integrato	No

SPECIFICHE TECNICHE

Corrente	13
Tensione	230
Frequenza	50
Lunghezza del cavo di alimentazione elettrica	110
Tipo di spina	Schuko
Timer elettronico	Sì
Potenza del grill	1000
Tipo di grill	Resistenza
Materiale della cavità	Acciaio
Luce interna	Sì
Metodo di cottura grill	Sì
Posizione delle luci interne	-

PRESTAZIONI

6th Sense / Dynamic Intelligence	No
Numero di livelli di potenza	5
Massima potenza del microonde	900
Bread defrost	No
Jet defrost	No
Jet start	No