

IMPORTANT TO BE READ AND OBSERVED

Before using the appliance, read these safety instructions. Keep them nearby for future reference. These instructions and the appliance itself provide important safety warnings, to be observed at all times. The manufacturer declines any liability for failure to observe these safety instructions, for inappropriate use of the appliance or incorrect setting of controls.

⚠ Very young children (0-3 years) should be kept away from the appliance. Young children (3-8 years) should be kept away from the appliance unless continuously supervised. Children from 8 years old and above and persons with reduced physical, sensory or mental capabilities or lack of experience and knowledge can use this appliance only if they are supervised or have been given instructions on safe use and understand the hazards involved. Children must not play with the appliance. Cleaning and user maintenance must not be carried out by children without supervision.

PERMITTED USE

⚠ CAUTION: the appliance is not intended to be operated by means of an external switching device, such as a timer, or separate remote controlled system.

⚠ This appliance is intended to be used in household and similar applications such as: staff kitchen areas in shops, offices and other working environments; farm houses; by clients in hotels, motels, bed & breakfast and other residential environments.

⚠ The maximum number of place settings is shown in the product sheet.

⚠ The door should not be left in the open position - risk of tripping. The open appliance door can only support the weight of the loaded rack when pulled out. Do not rest objects on the door or sit or stand on it.

⚠ WARNING: Dishwasher detergents are strongly alkaline. They can be extremely dangerous if swallowed. Avoid contact with the skin and eyes and keep children away from the dishwasher when the door is open. Check that the detergent receptacle is empty after completion of the wash cycle.

⚠ WARNING: Knives and other utensils with sharp points must be loaded in the basket with their points down or placed in a horizontal position - risk of cuts.

⚠ This appliance is not for professional use. Do not use the appliance outdoors. Do not store explosive or flammable substances (e.g. gasoline or aerosol cans) inside or near the appliance - risk of fire. The appliance must be used only to wash domestic dishes in accordance with the instructions in this manual. The water in the appliance is not potable. Use only detergent and rinse additives designed for an automatic dishwasher. When adding a water softener (salt), run one cycle immediately with the

machine empty, to avoid corrosion damage to internal parts. Store the detergent, rinse aid and salt out of reach of children. Shut off the water supply and unplug or disconnect the power before servicing and maintenance. Disconnect the appliance in the event of any malfunction.

INSTALLATION

⚠ The appliance must be handled and installed by two or more persons - risk of injury. Use protective gloves to unpack and install - risk of cuts. Connect the dishwasher to the water mains using only new hose sets. The old hose sets should not be reused. All hoses must be securely clamped to prevent them coming loose during operation. All local waterboard regulations must be complied with. Water supply pressure 0.05 - 1.0 MPa. The appliance must be placed against the wall or built into furniture to limit the access to its rearside. For dishwashers having ventilation openings in the base, the openings must not be obstructed by a carpet.

⚠ Installation, including water supply (if any) and electrical connections, and repairs must be carried out by a qualified technician. Do not repair or replace any part of the appliance unless specifically stated in the user manual. Keep children away from the installation site. After unpacking the appliance, make sure that it has not been damaged during transport. In the event of problems, contact the dealer or your nearest After-sales Service. Once installed, packaging waste (plastic, styrofoam parts etc.) must be stored out of reach of children - risk of suffocation. The appliance must be disconnected from the power supply before any installation operation - risk of electrical shock. During installation, make sure the appliance does not damage the power cable - risk of fire or electrical shock. Only activate the appliance when the installation has been completed.

If installing the dishwasher at the end of a row of units making the side panel accessible, the hinge area must be covered to avoid risk of injury. The inlet water temperature depends on the dishwasher model. If the installed inlet hose is marked „25°C Max”, the maximum allowed water temperature is 25°C. For all other models the maximum allowed water temperature is 60°C. Do not cut hoses and, in the case of appliances fitted with a waterstop system, do not immerse the plastic casing containing the inlet hose in water. If hoses are not long enough, contact your local dealer. Make sure the inlet and drain hoses are kink-free and are not crushed. Before using the appliance for the first time, check the water inlet and drain hose for leaks. Make sure that the four feet are stable and resting on the floor, adjusting them as required, and check that the dishwasher is perfectly levelled using a spirit level.

ELECTRICAL WARNINGS

The rating plate is on the edge of the dishwasher door (visible when the door is open).

⚠ It must be possible to disconnect the appliance from the power supply by unplugging it if plug is accessible, or by a multi-pole switch installed upstream of the socket and the appliance must be earthed, in conformity with national electrical safety standards.

⚠ Do not use extension leads, multiple sockets or adapters. The electrical components must not be accessible to the user after installation. Do not use the appliance when you are wet or barefoot. Do not operate this appliance if it has a damaged power cable or plug, if it is not working properly, or if it has been damaged or dropped.


⚠ If the supply cord is damaged, it must be replaced with an identical one by the manufacturer, its service agent or similarly qualified persons in order to avoid a hazard - risk of electrical shock.

If the fitted plug is not suitable for your socket outlet, contact a qualified technician. Do not pull the power supply cable. Do not immerse the mains cord or plug in water. Keep the cord away from hot surfaces.


CLEANING AND MAINTENANCE

⚠ WARNING: Ensure that the appliance is switched off and disconnected from the power supply before performing any maintenance operation - risk of electrical shock. Never use steam cleaning equipment.

DISPOSAL OF PACKAGING MATERIALS

The packaging material is 100% recyclable and is marked with the recycle symbol . The various parts of the packaging must therefore be disposed of responsibly and in full compliance with local authority regulations governing waste disposal.

DISPOSAL OF HOUSEHOLD APPLIANCES

This appliance is manufactured with recyclable or reusable materials. Dispose of it in accordance with local waste disposal regulations. For further information on the treatment, recovery and recycling of household electrical appliances, contact your local authority, the collection service for household waste or the store where you purchased the appliance. This appliance is marked in compliance with European Directive 2012/19/EU, Waste Electrical and Electronic Equipment (WEEE). By ensuring this product is disposed of correctly, you will help prevent negative consequences for the environment and human health. The  symbol on the product or on the accompanying documentation indicates that it should not be treated as domestic waste but must be taken to an appropriate collection center for the recycling of electrical and electronic equipment.

ENERGY SAVING TIPS

ECO: it is the standard cleaning cycle, it is suitable to clean normally soiled tableware and that it is the most efficient programme in terms of its combined energy and water consumption for that type of tableware.

GUÍA DE SALUD Y SEGURIDAD Y DE INSTALACIÓN

ES

ES IMPORTANTE QUE LEA Y SIGA LAS SIGUIENTES RECOMENDACIONES

Antes de usar el aparato, lea atentamente estas instrucciones de seguridad. Téngalas a mano para consultarlas más adelante.

Este manual y el propio aparato contienen advertencias de seguridad que se deben leer y seguir en todo momento. El fabricante declina cualquier responsabilidad derivada del incumplimiento de estas instrucciones de seguridad, del uso indebido del aparato o del ajuste incorrecto de los mandos.

⚠ Los niños muy pequeños (0-3 años) deben mantenerse alejados del aparato. Los niños pequeños (3-8 años) deben mantenerse alejados del aparato, a menos que estén bajo vigilancia constante. Tanto los niños a partir de 8 años como las personas cuyas capacidades físicas, sensoriales o mentales estén disminuidas o que carezcan de la experiencia y conocimientos necesarios podrán utilizar este aparato únicamente bajo supervisión o si reciben las instrucciones necesarias para utilizarlo de forma segura y comprenden los riesgos a los que se exponen. Los niños no deberán jugar con el aparato. Los niños no deberán realizar tareas de limpieza ni de mantenimiento sin supervisión.

USO PERMITIDO

⚠ ATENCIÓN: el aparato no está diseñado para su uso con un temporizador externo o un sistema de mando a distancia.

⚠ Este aparato está destinado a un uso en ambientes domésticos o similares: áreas de cocina en oficinas, tiendas y otros; granjas; por los clientes de hoteles, moteles y otros entornos residenciales.

⚠ El número máximo de servicios se indica en la ficha del producto.

⚠ La puerta no se debe dejar abierta, ya que hay riesgo de tropiezo. La puerta abierta del aparato solo puede soportar el peso del cesto cargado al extraerlo. No ponga objetos sobre la puerta, ni se siente o se suba en ella.

⚠ ADVERTENCIA: Los detergentes de lavavajillas son muy alcalinos. Pueden ser extremadamente peligrosos si se ingieren. Evite el contacto con la piel y los ojos y mantenga a los niños alejados del lavavajillas cuando la puerta esté abierta. Compruebe que el cajón del detergente esté vacío cuando se haya completado el ciclo de lavado.

⚠ ADVERTENCIA: Los cuchillos y otros utensilios con puntas afiladas se deben cargar el cesto con las puntas hacia abajo o colocados en posición horizontal, ya que hay riesgo de cortes.

⚠ Este aparato no es para uso profesional. No utilice el aparato al aire libre. No guarde sustancias explosivas ni inflamables (p. ej. frascos de aerosoles o gasolina) dentro o cerca del aparato, ya que hay riesgo de incendio. El aparato se debe usar solamente para lavar vajilla doméstica de acuerdo con las instrucciones de este manual. El agua del aparato no es potable. Utilice únicamente detergente y aditivos de abrillantado especiales para lavavajillas automáticos. Al añadir un ablandador del agua (sal), inicie un ciclo inmediatamente con la máquina vacía para evitar daños de corrosión en las piezas internas. Almacene el detergente, el abrillantador y la sal fuera del alcance de los niños. Cierre el suministro de agua e interrumpa la alimentación eléctrica antes de llevar a cabo cualquier tarea de mantenimiento. Desconecte el aparato en caso de mal funcionamiento.

INSTALACIÓN

⚠ La manipulación e instalación del aparato la deben realizar dos o más personas, ya que hay riesgo de lesionarse. Utilice guantes de protección para el desembalaje y la instalación, ya que hay riesgo de cortes. Utilice únicamente mangueras nuevas para conectar la lavadora al suministro de agua. Los juegos de mangueras viejos no pueden reutilizarse. Todos los tubos deben estar bien sujetos para evitar que puedan soltarse durante el funcionamiento. Respete las normas de la empresa suministradora de agua. Presión del suministro de agua 0,05 - 1,0 MPa. El aparato debe instalarse pegado a la pared o empotrado en un mueble para limitar el acceso a la parte trasera. Para lavavajillas con orificios de ventilación en la base, dichos orificios no se deben obstruir con una alfombra.

⚠ La instalación, incluido el suministro de agua (si lo hay) y las conexiones eléctricas y las reparaciones, deben ser realizadas por un técnico cualificado. No realice reparaciones ni sustituya piezas del aparato a menos que así se indique específicamente en el manual del usuario. Mantenga a los niños alejados del lugar de instalación. Tras desembalar el aparato, compruebe que no ha sufrido daños durante el transporte. Si observa algún problema, póngase en contacto con el distribuidor o con el Servicio Postventa más cercano. Una vez instalado el aparato, mantenga los restos de embalaje (plásticos, piezas de poliestireno extruido, etc.) fuera del alcance de los niños, ya que hay riesgo de asfixia. El aparato debe estar desenchufado de la corriente antes de empezar la instalación, ya que hay riesgo de descarga eléctrica. Cuando realice la instalación, asegúrese de que el aparato no dañe el cable de alimentación, ya que hay riesgo de incendio o de descarga eléctrica. No active el aparato hasta haberlo instalado por completo. Si se instala el lavavajillas al final de una serie de unidades y el panel lateral es accesible, la zona de la bisagra tiene que estar tapada para evitar el riesgo de lesiones. La temperatura de entrada del agua depende

del modelo de lavavajillas. Si en la manguera de entrada se indica «25 °C máx.», la temperatura máxima permitida del agua es de 25 °C. Para todos los demás modelos, la temperatura máxima permitida del agua es de 60 °C. No corte los tubos; si el aparato posee sistema antiderrame, no sumerja la caja de plástico de la manguera de entrada en el agua. Si la longitud de los tubos no es suficiente, dirijase al distribuidor. Los tubos de entrada y salida del agua no deben estar doblados ni estrangulados. - Antes de utilizar el aparato por primera vez, controle la estanqueidad de los tubos de alimentación y desagüe. Asegúrese de que las cuatro patas son estables y descansan sobre el suelo, ajústelas si es necesario y, a continuación, compruebe si el lavavajillas está perfectamente nivelado usando un nivel de burbuja.

CABLEADO ELÉCTRICO

La placa de datos se encuentra en el borde de la puerta del lavavajillas (visible con la puerta abierta).

⚠ Debe ser posible desconectar el aparato de la alimentación eléctrica desconectándolo si el enchufe es accesible o mediante un interruptor omnipolar instalado antes del enchufe y el aparato debe contar con toma de tierra, de conformidad con las normativas de seguridad vigentes en materia de electricidad.

⚠ No utilice alargadores, regletas ni adaptadores. Una vez terminada la instalación, los componentes eléctricos no deberán quedar accesibles para el usuario. No use el aparato si está mojado o va descalzo. No use este aparato si tiene un cable o un enchufe de red dañado, si no funciona bien, o si se ha dañado o se ha caído.


⚠ Si el cable de alimentación está dañado, el fabricante, su agente de servicio técnico o una persona igualmente cualificada deberán sustituirlo para evitar peligros, ya que hay riesgo de descarga eléctrica.

Si está equipado con un enchufe que no sea el adecuado para su toma de corriente, póngase en contacto con un técnico cualificado. No tire del cable de alimentación. No sumerja en agua el enchufe ni el cable de alimentación. Mantenga el cable alejado de superficies calientes.

LIMPIEZA Y MANTENIMIENTO

ADVERTENCIA: Asegúrese de que el aparato esté apagado y desconectado de la red eléctrica antes de llevar a cabo cualquier tarea de mantenimiento, ya que hay riesgo de descarga eléctrica. No utilice aparatos de limpieza al vapor.

ELIMINACIÓN DEL MATERIAL DE EMBALAJE

El material de embalaje es 100% reciclable y está marcado con el símbolo de reciclaje . Por lo tanto, deberá desechar las diferentes piezas del embalaje de forma responsable, respetando siempre las normas locales sobre eliminación de residuos.

ELIMINACIÓN DE LOS ELECTRODOMÉSTICOS

Este aparato ha sido fabricado con material reciclable o reutilizable. Debe desecharse de acuerdo con la normativa local al respecto. Para obtener información más detallada sobre el tratamiento, recuperación y reciclaje de aparatos eléctricos domésticos, póngase en contacto con las autoridades locales, con el servicio de recogida de residuos urbanos, o con la tienda en la que adquirió el aparato. Este aparato lleva la marca de conformidad con la Directiva europea 2012/19/EU relativa a los residuos de aparatos eléctricos y electrónicos (RAEE). La correcta

eliminación de este producto evita consecuencias negativas para el medio ambiente y la salud. El símbolo que incluye el aparato o la documentación que lo acompaña indica que no puede tratarse como un residuo doméstico, sino que debe entregarse en un punto de recogida adecuado para el reciclado de aparatos eléctricos y electrónicos.

CONSEJOS PARA AHORRAR ENERGÍA

ECO: Es el ciclo de limpieza estándar, apto para lavar vajilla con suciedad normal; es el programa más eficaz a la hora de combinar el consumo de energía y agua para este tipo de vajilla.

CONSIGNES D'INSTALLATION, UTILISATION ET SECURITE

FR

IL EST IMPORTANT DE LIRE ET OBSERVER

Avant d'utiliser l'appareil, lire attentivement les consignes de sécurité. Conservez-les à portée pour consultation ultérieure.

Le présent manuel et l'appareil en question contiennent des consignes de sécurité importantes qui doivent être lues et observées en tout temps. Le fabricant décline toute responsabilité si vous ne respectez pas ces consignes de sécurité, et en cas de mauvaise utilisation ou d'un mauvais réglage des commandes.

⚠ Les enfants en bas âge (0-3 ans) doivent être tenus à l'écart de l'appareil. Les jeunes enfants (3-8 ans) doivent être tenus à l'écart de l'appareil sauf s'ils se trouvent sous surveillance constante. Les enfants âgés de 8 ans et plus, ainsi que les personnes présentant des capacités physiques, sensorielles ou mentales réduites, ou ne possédant ni l'expérience ni les connaissances requises, peuvent utiliser cet appareil sous la surveillance ou les instructions d'une personne responsable leur ayant expliqué l'utilisation de l'appareil en toute sécurité, ainsi que les dangers potentiels. Les enfants ne doivent pas jouer avec l'appareil. Les enfants ne doivent pas nettoyer, ni procéder à l'entretien de l'appareil sans surveillance.

UTILISATION AUTORISÉE

⚠ ATTENTION : Cet appareil n'est pas conçu pour être utilisé avec un dispositif de mise en marche externe comme une minuterie ou un système de contrôle à distance.

⚠ L'appareil a été conçu pour un usage domestique et peut aussi être utilisé : cuisines pour le personnel dans les magasins, bureaux et autres environnements de travail ; dans les fermes; par les clients dans les hôtels, motels, chambres d'hôtes, et autres résidences similaires.

⚠ Le nombre maximum de places est indiqué sur la fiche produit.

⚠ La porte ne doit pas être laissée en position ouverte - risque de chute. Lorsqu'elle est ouverte, la porte de l'appareil ne peut porter que le panier à vaisselle (chargé de vaisselle). N'appuyez pas d'objet sur la porte, ne vous asseyez pas et ne montez pas dessus.

⚠ AVERTISSEMENT : Les détergents pour lave-vaisselle sont très alcalins. Ils peuvent être très

dangereux en cas d'absorption. Évitez tout contact avec la peau et les yeux, et éloignez les enfants du lave-vaisselle lorsque la porte est ouverte. Assurez-vous que le distributeur de détergent est vide à la fin de chaque cycle de lavage.

⚠ AVERTISSEMENT : Les couteaux et autres ustensiles avec des extrémités pointues doivent être placés dans le panier avec la pointe vers le bas ou être placés à l'horizontale - risque de coupures.

⚠ Cet appareil n'est pas conçu pour une utilisation professionnelle. Ne pas utiliser l'appareil à l'extérieur. Ne pas stocker de substances explosives ou inflammables (par ex. essence ou bidons aérosols) à l'intérieur ou près de l'appareil - risque d'incendie. L'appareil doit uniquement être utilisé pour laver la vaisselle domestique en suivant les instructions du présent manuel. L'eau contenue dans l'appareil n'est pas potable. Utilisez uniquement des détergents et des produits de rinçage conçus pour un lave-vaisselle automatique. Lorsque vous ajoutez du sel, effectuez un cycle immédiatement avec la machine vide, pour éviter tout dommage dû à la corrosion aux parties internes. Conservez le détergent, le liquide de rinçage, et le sel hors de portée des enfants. Coupez l'alimentation en eau et débranchez ou déconnectez l'alimentation avant l'entretien et la maintenance. Débranchez l'appareil en cas de dysfonctionnement.

INSTALLATION

⚠ L'appareil doit être manipulé et installé par au moins deux personnes - vous pourriez vous blesser. Utilisez des gants de protection pour le déballage et l'installation de l'appareil - vous risquez de vous couper. Branchez le lave-vaisselle au réseau d'eau en utilisant uniquement de nouveaux kits de tuyaux. Les anciens tuyaux ne doivent pas être réutilisés. Un collier doit être fermement fixé sur tous les tuyaux afin que ces derniers ne se desserrent pas lors du fonctionnement de l'appareil. Respectez les normes en vigueur de la société locale de distribution d'eau. Pression d'alimentation en eau : 0,05 - 1,0 MPa. L'appareil doit être placé contre le mur ou intégré dans un meuble afin de limiter l'accès à sa partie arrière. Pour les lave-vaisselles avec des ouvertures à la base pour la ventilation, les ouvertures ne doivent pas être bloquées par un tapis.


⚠ L'installation, incluant l'alimentation en eau (selon


le modèle), et les connexions électriques, ainsi que les réparations, doivent être exécutées par un technicien qualifié. Ne procédez à aucune réparation ni à aucun remplacement de pièce sur l'appareil autres que ceux spécifiquement indiqués dans le guide d'utilisation. Gardez les enfants à l'écart du site d'installation. Après avoir déballé l'appareil, assurez-vous qu'il n'a pas été endommagé pendant le transport. En cas de problème, contactez le détaillant ou le Service Après-vente le plus proche. Une fois installé, gardez le matériel d'emballage (sacs en plastique, parties en polystyrène, etc.) hors de la portée des enfants - ils pourraient s'étouffer. Débranchez l'appareil de l'alimentation électrique avant de l'installer - vous pourriez vous électrocuter. Lors de l'installation, assurez-vous que l'appareil n'endommage pas le câble d'alimentation - vous pourriez vous électrocuter ou déclencher un incendie. Branchez l'appareil uniquement lorsque l'installation est terminée.

Si l'appareil est installé à l'extrémité d'une rangée d'unités et que sa paroi latérale est exposée, protégez les charnières pour éviter qu'elle ne soit endommagée. La température d'entrée d'eau dépend du modèle du lave-vaisselle. Si le tuyau d'alimentation indique « max 25°C », la température maximum de l'eau ne doit pas dépasser 25°C. Pour tous les autres modèles, la température de l'eau permise est de 60°C. Ne coupez pas les flexibles et, en présence d'un appareil avec système de coupure de l'arrivée d'eau, ne plongez pas dans l'eau le boîtier en plastique de raccordement au réseau hydrique. Si les tuyaux sont trop courts, adressez-vous à votre revendeur. Assurez-vous que les tuyaux d'alimentation et de vidange ne sont ni pliés ni tordus. Avant toute utilisation, vérifiez l'étanchéité des tuyaux d'alimentation et de vidange de l'eau. Assurez-vous que les quatre supports sont stables et reposent sur le sol, en les ajustant au besoin, et assurez-vous que l'appareil est parfaitement de niveau en utilisant un niveau à bulle


AVERTISSEMENTS ÉLECTRIQUES

La plaque signalétique se trouve sur le rebord avant du four (visible lorsque la porte est ouverte).

 Il doit être possible de déconnecter l'appareil de l'alimentation électrique en le débranchant si la prise est accessible au moyen d'un interrupteur multipolaire accessible installé en amont de la prise conformément aux normes de sécurité nationale.


 N'utilisez pas de rallonge, de multiprise, ou d'adaptateurs. Une fois l'installation terminée, l'utilisateur ne doit plus pouvoir accéder aux composants électriques. N'utilisez pas l'appareil si vous êtes mouillé ou si vous êtes pieds nus. N'utilisez pas cet appareil si le câble d'alimentation ou la prise de courant sont endommagés, si

l'appareil ne fonctionne pas correctement, ou s'il a été endommagé ou échappé.


 Si le câble d'alimentation est endommagé, remplacez-le avec un câble identique par le fabricant ou un de ces techniciens autorisée, ou un technicien qualifié pour éviter les dangers d'électrocution.

Si la fiche installée n'est pas adaptée pour votre prise, contactez un technicien qualifié. Ne tirez pas sur le câble d'alimentation. Ne plongez jamais le cordon d'alimentation ou la prise dans l'eau. Éloignez le cordon des surfaces chaudes.

NETTOYAGE ET ENTRETIEN


 **AVERTISSEMENT : Assurez-vous que l'appareil est éteint et débranché du réseau électrique avant d'effectuer l'entretien - vous pourriez vous électrocuter. N'utilisez jamais un appareil de nettoyage à la vapeur.**

MISE AU REBUT DES MATÉRIAUX D'EMBALLAGE

Les matériaux d'emballage sont entièrement recyclables comme l'indique le symbole de recyclage .

Les différentes parties de l'emballage doivent donc être jetées de manière responsable et en totale conformité avec la réglementation des autorités locales régissant la mise au rebut de déchets.

MISE AU REBUT DES APPAREILS ÉLECTROMÉNAGERS

Cet appareil est fabriqué avec des matériaux recyclables ou pouvant être réutilisés. Mettez-le au rebut en vous conformant à la réglementation locale en matière d'élimination des déchets. Pour toute information supplémentaire sur le traitement et le recyclage des appareils électroménagers, contactez le service local compétent, le service de collecte des déchets ménagers ou le magasin où vous avez acheté l'appareil. Cet appareil est certifié conforme à la Directive européenne 2012/19/UE relative aux déchets d'équipements électriques et électroniques (DEEE). En vous assurant que l'appareil est mis au rebut correctement, vous pouvez aider à éviter d'éventuelles conséquences négatives sur l'environnement et la santé humaine. Le  symbole sur le produit ou sur la documentation qui l'accompagne indique qu'il ne doit pas être traité comme un déchet domestique, mais doit être remis à un centre de collecte spécialisé pour le recyclage des appareils électriques et électroniques.

CONSEILS RELATIFS À L'ÉCONOMIE D'ÉNERGIE

ECO : C'est le cycle de lavage standard, il est adapté pour nettoyer la vaisselle normalement sale et c'est le programme le plus efficace en termes de consommation d'énergie et d'eau combinée pour ce type de vaisselle.

IMPORTANTE: DA LEGGERE E RISPETTARE

Prima di utilizzare l'apparecchio, leggere le seguenti norme di sicurezza. Conservarle per eventuali consultazioni successive.

Questo manuale e l'apparecchio sono corredati da importanti avvertenze di sicurezza, da leggere e rispettare sempre. Il fabbricante declina qualsiasi responsabilità che derivi dalla mancata osservanza delle presenti istruzioni di sicurezza, da usi impropri dell'apparecchio o da errate impostazioni dei comandi.

⚠ Tenere i bambini di età inferiore a 3 anni lontani dall'apparecchio. Senza la sorveglianza costante di un adulto, tenere l'apparecchio fuori dalla portata dei bambini di età inferiore a 8 anni. L'uso di questo apparecchio da parte di bambini di età superiore agli 8 anni, di persone con ridotte capacità fisiche, sensoriali o mentali o di persone sprovviste di esperienza e conoscenze adeguate è consentito solo con un'adeguata sorveglianza, o se tali persone siano state istruite sull'utilizzo sicuro dell'apparecchio e siano consapevoli dei rischi. Vietare ai bambini di giocare con l'apparecchio. La pulizia e la manutenzione ordinaria non devono essere effettuate da bambini senza la supervisione di un adulto.

USO CONSENTITO

⚠ **ATTENZIONE:** l'apparecchio non è destinato ad essere messo in funzione mediante un dispositivo di commutazione esterno, ad esempio un temporizzatore, o attraverso un sistema di comando a distanza separato.

⚠ L'apparecchio è destinato all'utilizzo domestico e ad analoghe applicazioni quali: aree di cucina per il personale di negozi, uffici e altri contesti lavorativi; agriturismi; camere di hotel, motel, bed & breakfast e altri ambienti residenziali.

⚠ Il numero massimo di coperti è indicato nella scheda del prodotto.

⚠ La porta non deve essere lasciata aperta, perché in questa posizione può creare un pericolo di inciampo. La porta aperta può sostenere solo il carico del cestello estratto, stoviglie comprese. Non utilizzare la porta come base di appoggio e non sedersi né salire sulla stessa.

⚠ **ATTENZIONE:** I detersivi per lavastoviglie sono fortemente alcalini. In caso di ingestione possono essere estremamente pericolosi. Evitare il contatto con la pelle e gli occhi e tenere i bambini lontani dalla lavastoviglie quando la porta è aperta. Al termine del ciclo di lavaggio, controllare che la vaschetta del detersivo sia vuota.

⚠ **ATTENZIONE:** Coltelli e altri utensili appuntiti devono essere caricati nel cestello con la punta verso il basso, o devono essere disposti in posizione orizzontale per evitare il rischio di tagli.

⚠ Questo apparecchio non è adatto per l'uso professionale. Non utilizzare l'apparecchio all'aperto. Non conservare sostanze esplosive oppure infiammabili (ad es. taniche di benzina o bombolette spray) all'interno o in prossimità dell'apparecchio, per evitare il pericolo di incendi. L'apparecchio deve essere usato solo per il

lavaggio di stoviglie in ambienti domestici secondo le istruzioni del presente manuale. L'acqua nella lavastoviglie non è potabile. Usare solo detersivi e additivi indicati per lavastoviglie automatiche. Quando si aggiunge l'addolcitore (sale), eseguire subito un ciclo di lavaggio ad apparecchio vuoto per evitare rischi di corrosione alle parti interne. Conservare il detersivo, il brillantante e il sale rigenerante fuori dalla portata dei bambini. Prima di eseguire gli interventi di assistenza e manutenzione, chiudere il rubinetto dell'acqua e staccare l'apparecchio dalla rete elettrica. L'apparecchio deve essere scollegato dalla rete elettrica anche in caso di malfunzionamento.

INSTALLAZIONE

⚠ Per evitare il rischio di lesioni personali, le operazioni di movimentazione e installazione dell'apparecchio devono essere eseguite da almeno due persone. Per le operazioni di disimballaggio e installazione utilizzare i guanti protettivi per non procurarsi tagli. Per collegare la lavastoviglie alla rete dell'acqua, usare solo tubi nuovi. I tubi vecchi non devono essere riutilizzati. Tutti i tubi devono essere collegati saldamente per evitare che si scolleghino durante il funzionamento. È necessario adempiere alle normative dell'ente erogatore dell'acqua potabile locale. Pressione di alimentazione dell'acqua: 0,05 - 1,0 MPa. L'apparecchio deve essere installato contro una parete o all'interno di un mobile per limitare l'accesso al suo lato posteriore. Per le lavastoviglie dotate di aperture di ventilazione nella base, si raccomanda di non ostruire le aperture con un tappeto.


⚠ Le operazioni di installazione, compresi gli eventuali allacci alla rete idrica e i collegamenti elettrici, e gli interventi di riparazione devono essere eseguiti da personale qualificato. Non riparare né sostituire alcuna parte dell'apparecchio a meno che ciò non sia espressamente indicato nel manuale d'uso. Tenere i bambini a distanza dal luogo dell'installazione. Dopo aver disimballato l'apparecchio, controllare che l'apparecchio non sia stato danneggiato durante il trasporto. In caso di problemi, contattare il rivenditore o il Servizio Assistenza. A installazione completata, conservare il materiale di imballaggio (parti in plastica, polistirolo, ecc.) fuori della portata dei bambini per evitare il rischio di soffocamento. Per evitare rischi di scosse elettriche, prima di procedere all'installazione scollegare l'apparecchio dalla rete elettrica. Durante l'installazione, accertarsi che l'apparecchio non possa danneggiare il cavo di alimentazione e causare così rischi di scosse elettriche. Attivare l'apparecchio solo dopo avere completato la procedura di installazione.


Se la lavastoviglie viene installata come modulo terminale lasciando accessibile il pannello laterale, la zona delle cerniere deve essere rivestita per evitare il rischio di lesioni. La temperatura dell'acqua di carico dipende dal modello di lavastoviglie. Se il tubo di carico installato presenta la marcatura "25°C max", la temperatura


dell'acqua massima consentita è di 25°C. Per tutti gli altri modelli, la temperatura dell'acqua massima consentita è di 60°C. Non tagliare i tubi e in presenza di un apparecchio dotato del sistema di arresto dell'acqua non immergere in acqua la scatola di plastica del tubo di allacciamento. Se i flessibili non sono sufficientemente lunghi, rivolgersi a un rivenditore specializzato locale. Assicurarsi che i tubi di alimentazione e scarico acqua non presentino pieghe o strozzature. Verificare la tenuta del tubo di carico e di scarico prima della prima messa in funzione. Controllare che i quattro piedini siano bene in appoggio e stabili sul pavimento, se necessario regolarli, e controllare che la lavastoviglie sia perfettamente in piano usando una livella a bolla d'aria.

AVVERTENZE ELETTRICHE

La targhetta matricola si trova sulla porta della lavastoviglie (visibile a porta aperta).


 Deve essere possibile scollegare l'apparecchio dalla rete elettrica disinserendo la spina, se questa è accessibile, o tramite un interruttore multipolare installato a monte della presa, mentre il collegamento a terra dell'apparecchio deve essere conforme alle norme di sicurezza elettrica nazionali.

 Non utilizzare cavi di prolunga, prese multiple o adattatori. Una volta terminata l'installazione, i componenti elettrici non dovranno più essere accessibili. Non utilizzare l'apparecchio quando si è bagnati oppure a piedi nudi. Non accendere l'apparecchio se il cavo di alimentazione o la spina sono danneggiati, se si osservano anomalie di funzionamento o se l'apparecchio è caduto o è stato danneggiato.


 Se il cavo di alimentazione è danneggiato, deve essere sostituito con uno dello stesso tipo dal produttore, da un centro di assistenza autorizzato o da un tecnico qualificato per evitare situazioni di pericolo o rischi di scosse elettriche.

Se la spina fornita in dotazione non è adatta alla propria presa, contattare un tecnico qualificato. Evitare di tirare il cavo di alimentazione. Non immergere il cavo di alimentazione o la spina nell'acqua. Tenere il cavo di alimentazione lontano dalle superfici calde.


PULIZIA E MANUTENZIONE

 **ATTENZIONE:** Per evitare il rischio di folgorazione, prima di qualsiasi intervento di manutenzione accertarsi che l'apparecchio sia spento e scollegato dall'alimentazione elettrica. Non usare in nessun caso pulitrici a getto di vapore.

SMALTIMENTO DEL MATERIALE DI IMBALLAGGIO

Il materiale di imballaggio è riciclabile al 100% ed è contrassegnato dal simbolo del riciclaggio . Le varie parti dell'imballaggio devono pertanto essere smaltite responsabilmente e in stretta osservanza delle norme stabilite dalle autorità locali.

SMALTIMENTO ELETTRODOMESTICI

Questo prodotto è stato fabbricato con materiale riciclabile o riutilizzabile. Smaltire il prodotto rispettando le normative locali in materia. Per ulteriori informazioni sul trattamento, il recupero e il riciclaggio degli elettrodomestici, contattare l'ufficio locale competente, il servizio di raccolta dei rifiuti domestici o il negozio presso il quale il prodotto è stato acquistato. Questo apparecchio è contrassegnato in conformità alla Direttiva Europea 2012/19/UE sui rifiuti di apparecchiature elettriche ed elettroniche (RAEE). Assicurandosi che questo prodotto sia smaltito in modo corretto, l'utente contribuisce a prevenire le conseguenze negative per l'ambiente e la salute. Il  simbolo sul prodotto o sulla documentazione di accompagnamento indica che questo apparecchio non deve essere smaltito come rifiuto domestico, bensì conferito presso un centro di raccolta preposto al ritiro delle apparecchiature elettriche ed elettroniche.

CONSIGLI PER IL RISPARMIO ENERGETICO

ECO: è il ciclo di lavaggio standard, adatto per le stoviglie normalmente sporche, ed è il programma più efficiente in termini di consumo combinato di acqua ed energia per questo tipo di stoviglie.


GUIA DE SAÚDE E SEGURANÇA E INSTALAÇÃO

PT

AVISOS IMPORTANTES QUE DEVERÁ LER E CUMPRIR


Antes de utilizar o aparelho, leia estas instruções de segurança com atenção. Guarde-as por perto para consulta futura.


Estas instruções e o próprio aparelho possuem mensagens importantes relativas à segurança que deve ler e respeitar sempre. O fabricante declina qualquer responsabilidade pela inobservância destas instruções de segurança, pela utilização inadequada do aparelho ou pela incorreta configuração dos controles.

 As crianças até aos 3 anos deverão manter-se afastadas do aparelho. As crianças entre os 3 e os 8 anos devem ser mantidas afastadas do aparelho, exceto se estiverem sob supervisão permanente. Este aparelho

pode ser utilizado por crianças a partir dos 8 anos e por pessoas com capacidades físicas, sensoriais ou mentais reduzidas ou com falta de experiência e conhecimento, se tiverem supervisão ou instruções de segurança e se compreenderem os perigos envolvidos. As crianças não devem brincar com o aparelho. A limpeza e manutenção não devem ser realizadas por crianças sem supervisão.

UTILIZAÇÃO AUTORIZADA

 **AVISO:** o aparelho não deve ser ligado a partir de um temporizador externo, como, por exemplo, um temporizador, nem a partir de um sistema de controlo remoto em separado.

 Este aparelho destina-se a ser usado em ambiente doméstico e em aplicações semelhantes tais como: copas para utilização dos funcionários em lojas,

escritórios e outros ambientes de trabalho; quintas de exploração agrícola; clientes em hotéis, motéis, *bed & breakfast* e outros tipos de ambientes residenciais.

⚠ O número máximo de talheres suportado encontra-se indicado na folha do produto.

⚠ A porta não deverá ser deixada na posição aberta - risco de tropeçar. A porta da máquina quando aberta apenas suporta o peso do tabuleiro carregado quando este é puxado para fora. Não utilize a porta como base de apoio e não se sente nem suba para cima da mesma.

⚠ AVISO: Os detergentes para máquinas de lavar loiça são fortemente alcalinos. Estes podem ser extremamente perigosos se ingeridos. Evite o contacto com a pele e os olhos e mantenha as crianças afastadas da máquina de lavar loiça sempre que a porta da mesma estiver aberta. Certifique-se de que o recipiente do detergente está vazio após o final de cada ciclo de lavagem.

⚠ AVISO: As facas e outros utensílios com pontas afiadas devem ser colocados no cesto com as pontas viradas para baixo ou na posição horizontal - risco de cortes.

⚠ Este aparelho não está concebido para o uso profissional. Não utilize este aparelho ao ar livre. Não armazene substâncias explosivas ou inflamáveis (p.ex., gasolina ou latas de aerossol) no interior ou próximas do aparelho - risco de incêndio. O aparelho deverá ser utilizado apenas para a lavagem de loiça doméstica em conformidade com as instruções contidas neste manual. A água da máquina não é potável. Utilize apenas detergentes e aditivos concebidos para máquinas de lavar loiça automáticas. Ao adicionar amaciador de água (sal), corra um ciclo de lavagem imediatamente com a máquina vazia, para evitar corrosão das peças internas. Guarde o detergente, o abrillantador e o sal fora do alcance das crianças. Desligue o abastecimento de água e desligue a fonte de alimentação antes de efetuar reparações ou manutenções. Desligue o aparelho em caso de eventuais avarias.

INSTALAÇÃO

⚠ O aparelho deve ser transportado e instalado por duas ou mais pessoas - risco de lesões. Use luvas de proteção para desembalar e instalar o aparelho, de forma a evitar o risco de cortes. Ligue a máquina de lavar loiça ao abastecimento de água utilizando apenas os novos conjuntos de tubos. Não reutilize conjuntos de tubos antigos. Todos os tubos devem ser devidamente fixados para evitar que se soltem durante o funcionamento. Cumpra as normas em vigor promulgadas pela entidade local distribuidora de água. Pressão da água no abastecimento 0,05 - 1,0 MPa. O aparelho deve ser instalado contra uma parede ou incorporada na mobília para limitar o acesso à parte traseira do mesmo. Para as máquinas de lavar loiça com aberturas de ventilação na base, as mesmas não deverão ser obstruídas por quaisquer tapetes.

⚠ A instalação, incluindo a alimentação de água (caso seja necessário) e as ligações elétricas, bem como quaisquer reparações devem ser realizadas por um técnico devidamente qualificado. Não repare nem substitua nenhuma peça do aparelho a não ser que tal seja especificamente indicado no manual de utilização. Mantenha as crianças afastadas do local da instalação. Depois de desembalar o aparelho, certifique-se de que este não foi danificado durante o transporte. Em caso de problemas, contacte o revendedor ou o Serviço Pós-Venda mais próximo. Uma vez instalado o aparelho, os elementos da embalagem (plástico, peças de esferovite, etc.) devem ser armazenados longe do alcance das crianças - risco de asfixia. Deve desligar o aparelho da corrente elétrica antes de efetuar qualquer operação de instalação - risco de choques elétricos. Durante a instalação, certifique-se de que o aparelho não danifica o cabo de alimentação - risco de incêndio ou de choques elétricos. Ligue o aparelho apenas depois de concluída a instalação do mesmo.

Se instalar a máquina de lavar loiça no final de uma linha de máquinas tornando o painel lateral acessível, a área com dobradiças deve ficar coberta para evitar o risco de lesões. A temperatura de admissão de água depende do modelo da máquina de lavar loiça. Caso a mangueira de admissão de água disponha da marca "máx. 25°C", então a temperatura da água máxima é correspondente a 25°C. Para todos os restantes modelos a temperatura máxima da água é de 60°C. Não corte os tubos e, caso o aparelho esteja equipado com um sistema de bloqueio da água, não exponha à água o revestimento de plástico contendo a mangueira de admissão da água. Se os tubos não forem suficientemente compridos, contacte o seu revendedor local. Certifique-se de que as mangueiras de alimentação e de descarga da água não estão dobradas nem obstruídas. Antes da primeira utilização, verifique a vedação do tubo de alimentação e de descarga. Certifique-se de que os quatro pés ficam estáveis e corretamente assentes no pavimento, ajustando-os conforme necessário e verifique se a máquina de lavar loiça está bem nivelada utilizando um nível de bolha de ar.

AVISOS RELATIVOS À ELETRICIDADE

A chapa de características encontra-se na extremidade da máquina de lavar (visível com a porta aberta).

⚠ Deve ser possível desligar o aparelho da fonte de alimentação, desligando-o na ficha, caso esta esteja acessível, ou através de um interruptor multipolar instalado na tomada; além disso, o aparelho deve dispor de ligação à terra, de acordo com as normas de segurança elétrica nacionais.

⚠ Não utilize extensões, tomadas múltiplas ou adaptadores. Após a instalação do aparelho, os componentes elétricos devem estar inacessíveis ao utilizador. Não utilize o aparelho com os pés descalços ou molhados. Não ligue este aparelho se o cabo ou a ficha elétrica apresentar danos, se não estiver a

funcionar corretamente, se estiver danificado ou se tiver caído.


⚠ Se o cabo de alimentação estiver danificado deverá ser substituído por um idêntico pelo fabricante ou por um técnico de assistência ou pessoas similarmente qualificadas de modo a evitar a ocorrência de situações perigosas, pois existe o risco de choques elétricos.

Caso a ficha fornecida não seja adequada para a sua tomada, contacte um técnico qualificado. Não puxe o cabo de alimentação. Não mergulhe o cabo ou a ficha elétrica em água. Mantenha o cabo afastado de superfícies quentes.


LIMPEZA E MANUTENÇÃO

⚠ AVISO: Assegure-se de que o aparelho está desligado da fonte de alimentação antes de realizar quaisquer operações de manutenção, pois existe o risco de choques elétricos. Nunca use um aparelho de limpeza a vapor.

ELIMINAÇÃO DA EMBALAGEM

O material da embalagem é 100% reciclável, conforme indicado pelo símbolo de reciclagem . As várias partes da embalagem devem ser eliminadas de forma responsável e em total conformidade com as normas estabelecidas pelas autoridades locais.


ELIMINAÇÃO DE ELETRODOMÉSTICOS

Este aparelho é fabricado com materiais recicláveis ou reutilizáveis. Elimine-o em conformidade com as normas de eliminação de resíduos locais. Para obter mais informações sobre o tratamento, recuperação e reciclagem de eletrodomésticos, contacte as autoridades locais, o serviço de recolha de resíduos domésticos ou a loja onde adquiriu o aparelho. Este aparelho está marcado em conformidade com a Diretiva Europeia 2012/19/UE relativa aos Resíduos de Equipamentos Elétricos e Eletrónicos (REEE). Ao assegurar a eliminação correta deste produto, estamos a proteger o ambiente e a saúde humana contra riscos negativos. O  símbolo no produto, ou nos documentos que acompanham o produto, indica que este aparelho não deve ser tratado como resíduo doméstico, devendo ser transportado para um centro de recolha adequado para se proceder à reciclagem do equipamento elétrico e eletrónico.

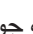
SUGESTÕES PARA POUPAR ENERGIA

ECO: é o ciclo de limpeza standard; é recomendado para limpar normalmente loiça suja e é o programa mais eficiente no que respeita à combinação de energia e consumo de águas para esse tipo de loiça

تكهين مواد التغليف

مواد التغليف قابلة لإعادة التدوير بنسبة 100% ومميزة برمز إعادة التدوير . لذا، يجب التخلص من أجزاء التغليف المختلفة بطريقة مسؤولة وبالتوافق التام مع تشريعات السلطات المحلية بخصوص التخلص من النفايات.

تكهين الأجهزة المنزلية

هذا الجهاز مُصنَّع من مواد قابلة لإعادة التدوير أو قابلة لإعادة الاستخدام. تخلص منه وفقاً للوائح المحلية الخاصة بالتخلص من المخلفات. لمزيد من المعلومات حول المعالجة والاسترداد وإعادة التدوير للأجهزة الكهربائية المنزلية، اتصل بالجهة المحلية المختصة أو خدمة جمع النفايات المنزلية أو المتجر الذي اشتريته منه الجهاز. هذا الجهاز مُميز حسب المواصفة الأوروبية EU/19/2012، الأجهزة الكهربائية والإلكترونية القديمة (WEEE). من خلال التأكد من التخلص من هذا المنتج بالطريقة الصحيحة سوف تساعد في منع النتائج السلبية على البيئة وصحة الإنسان.  يشير الرمز الموجود على المنتج أو على المستندات المرافقة للمنتج إلى أنه لا ينبغي التعامل مع هذا المنتج على أنه من المخلفات المنزلية، ولكن يجب تسليمه إلى مركز تجميع ملائم لإعادة تدوير الأجهزة الكهربائية والإلكترونية.

نصائح توفير الطاقة

البرنامج الاقتصادي ECO: يمثل دورة التنظيف القياسية، وهو مناسب لتنظيف الأواني عادية الاتساخ وهو البرنامج الأكثر فعالية فيما يتعلق بإجمالي استهلاك الطاقة والماء لهذا النوع من الأواني.

التحذيرات الكهربائية

توجد لوحة الصنع على حافة باب غسالة الأطباق (يمكن رؤيتها عندما يكون الباب مفتوحاً).

⚠ يجب أن تتوفر إمكانية فصل الجهاز من مصدر الكهرباء من خلال نزع القابس إن أمكن الوصول إليه، أو باستخدام مفتاح متعدد الأقطاب مركب عند المقبس ويجب أن يكون الجهاز مؤرضاً، بالتوافق مع مواصفات الأمان الكهربائية المحلية.

⚠ لا تستخدم أسلاك التمديد، أو المآخذ متعددة التوصيلات أو المهابئات. يجب ألا يتسنى للمستخدم إمكانية الوصول إلى الأجزاء الكهربائية بعد التركيب. لا تستخدم الجهاز وأنت مبلل أو حاف القدمين. لا تقم بتشغيل هذا الجهاز إذا كان هناك تلف في كابل أو قابس الكهرباء، أو إذا لم يكن يعمل بشكل سليم، أو إذا كان تالفاً، أو إذا سقط على الأرض.

⚠ إذا لحق أي تلف بسلك التوصيل يجب استبداله بسلك مطابق له عن طريق الجهة الصانعة أو وكيل الخدمة التابع لها أو أي شخص مؤهل بنفس الدرجة وذلك لتجنب المخاطر - خطر الصعق الكهربائي. إذا كان القابس المزود غير مناسب للمقبس، اتصل بفني مؤهل. لا تسحب كابل الإمداد بالكهرباء. لا تغمر كابل التغذية أو القابس في الماء. حافظ على السلك بعيداً عن الأسطح الساخنة.

التنظيف والصيانة

⚠ تحذير: تأكد أن الجهاز متوقف ومفصول عن مصدر الكهرباء قبل القيام بأي أعمال صيانة - خطر الصعق الكهربائي. لا تستخدم أبداً أجهزة التنظيف بالبخار.

ن المهم قراءتها واللتزام بها

التركيب

اقرأ تعليمات السلامة هذه قبل استخدام الجهاز. واحتفظ بها في مكان قريب للرجوع إليها مستقبلاً.

تقدم هذه التعليمات والجهاز نفسه تحذيرات هامة خاصة بالسلامة يجب مراعاتها في جميع الأوقات. لا تتحمل الجهة الصانعة أية مسؤولية ناجمة عن عدم مراعاة تعليمات السلامة، استخدام الجهاز بطريقة غير سليمة، وضبط عناصر التحكم بطريقة غير صحيحة.

⚠ يجب إبعاد الأطفال الصغار في عمر (0-3 سنوات) عن الجهاز.

يجب إبقاء الأطفال (3-8 سنوات) بعيداً عن الجهاز إلا في حالة الإشراف المستمر عليهم. يمكن استخدام هذا الجهاز من قبل الأطفال بدءاً من عمر 8 سنوات فأكثر والأشخاص الذين يعانون من نقص في القدرات البدنية أو الحسية أو العقلية أو الأشخاص الذين يفتقرون إلى الخبرة والمعرفة، شريطة أن يتم مراقبتهم أو توجيههم إلى كيفية استخدام الجهاز بطريقة آمنة واستيعابهم للأخطار التي ينطوي عليها ذلك. يجب ألا يعيث الأطفال بهذا الجهاز. يحظر على الأطفال تنظيف الجهاز وصيانته دون إشراف.

الاستخدام المسبوح به

⚠ تنبيه: الجهاز غير مخصص للاستخدام عن طريق جهاز تشغيل خارجي مثل مؤقت خارجي أو نظام تشغيل عن بعد مستقل.

⚠ هذا الجهاز مخصص للاستخدام في الأغراض المنزلية وما شابهها مثل: منطقة المطبخ في المحلات والمكاتب وبيئات العمل الأخرى، البيوت الريفية، ومن قبل نزلاء الفنادق والموتيلات والنزل بنظام المبيت والإفطار والبيئات الأخرى ذات الطابع السكني.

⚠ أقصى عدد للإعدادات المكانية موضح في نشرة المنتج.

⚠ ينبغي عدم ترك الباب في الوضع المفتوح - خطر التعثر. باب الجهاز المفتوح لا يستطيع أن يتحمل سوى وزن الشبكة المحملة بالأطباق عند سحبها للخارج. لا تضع الأشياء فوق الباب ولا تجلس أو تقف عليه.

⚠ حذري: منظفات غسالات الأطباق شديدة القلوية. وهي تشكل خطورة كبيرة في حالة ابتلاعها. تجنب ملامسة الجلد والعينين، أبعاد الأطفال عن غسالة الأطباق طالما كان بابها مفتوحاً. تأكد من فراغ درج المنظف بعد انتهاء دورة الغسيل.

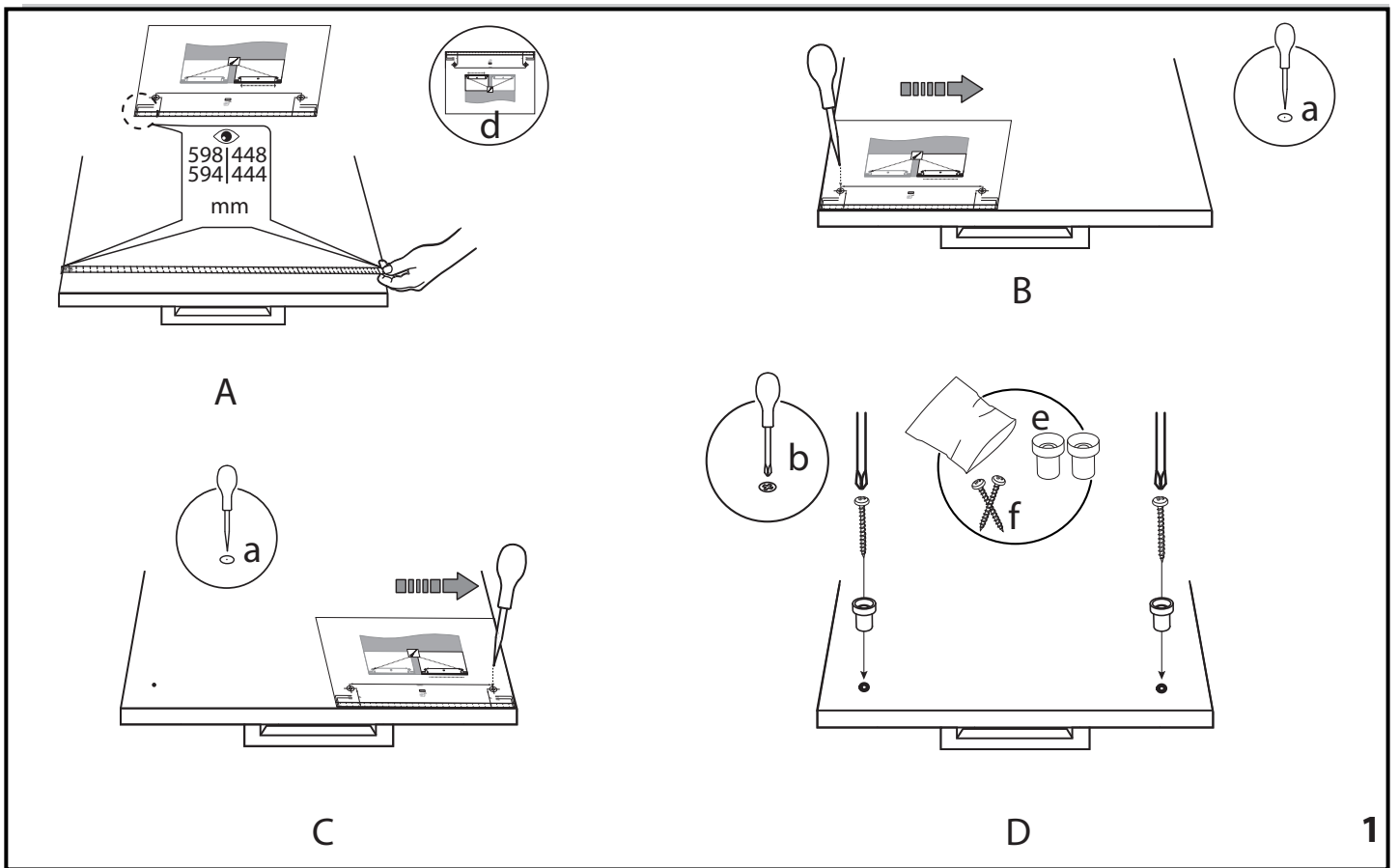
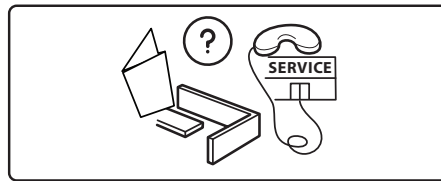
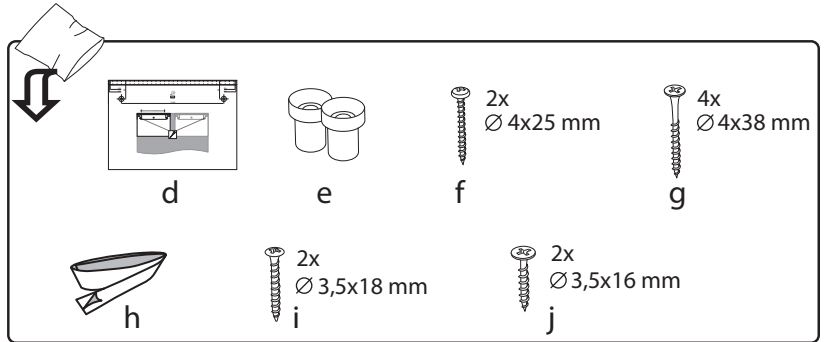
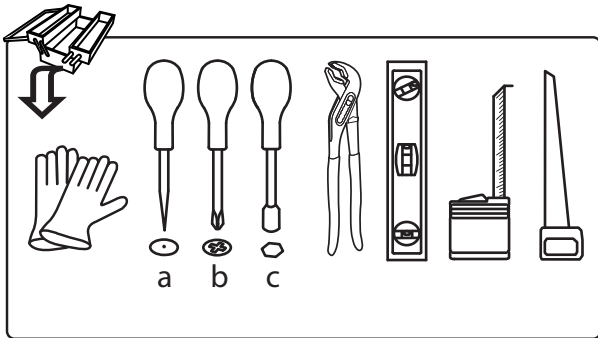
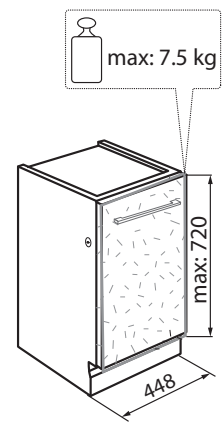
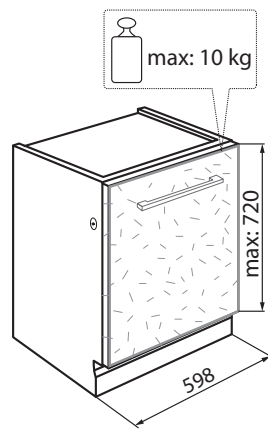
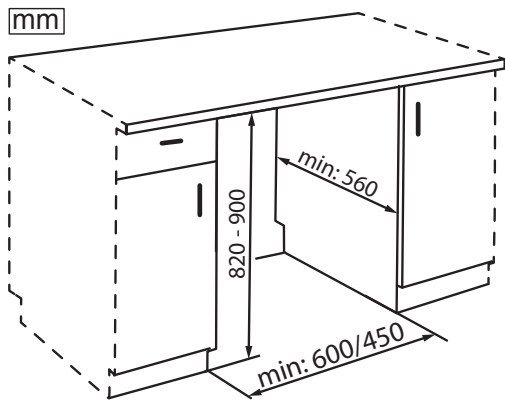
⚠ حذري: يجب وضع السكاكين والأواني ذات المواضع الحادة في السلة، بحيث تتجه تلك المواضع لأسفل أو توضع بشكل أفقي - خطر الإصابة بجروح قطعية.

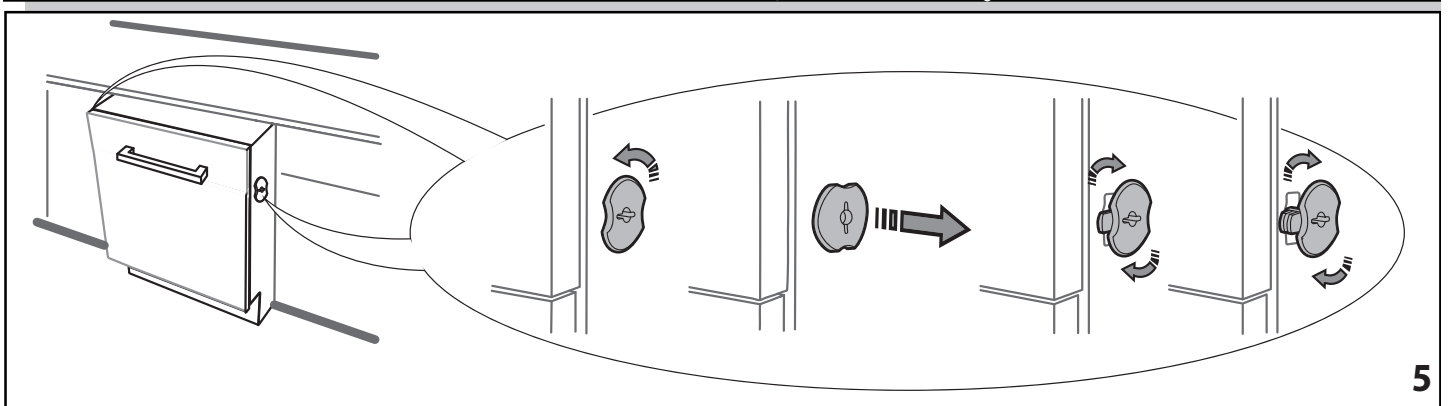
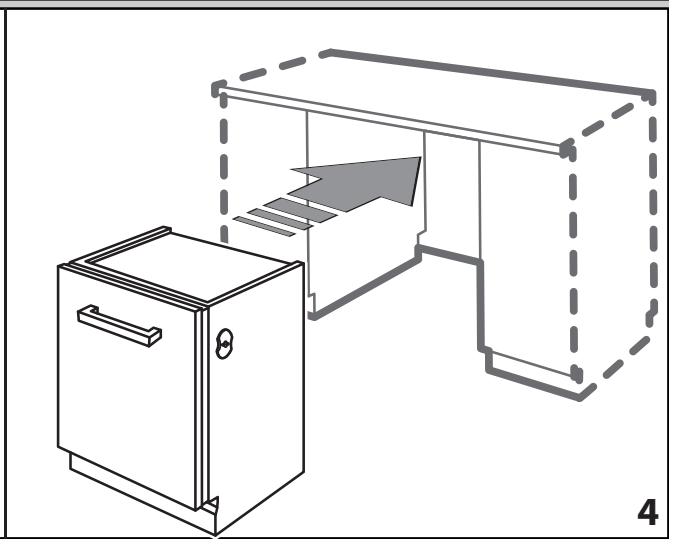
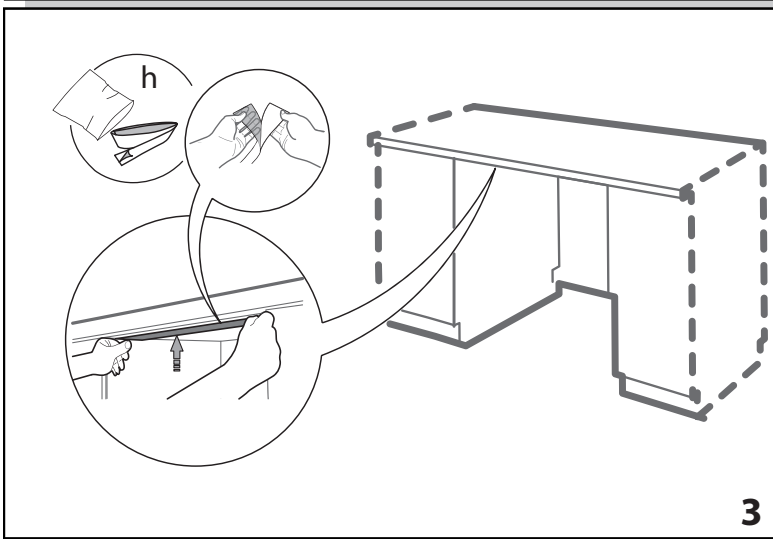
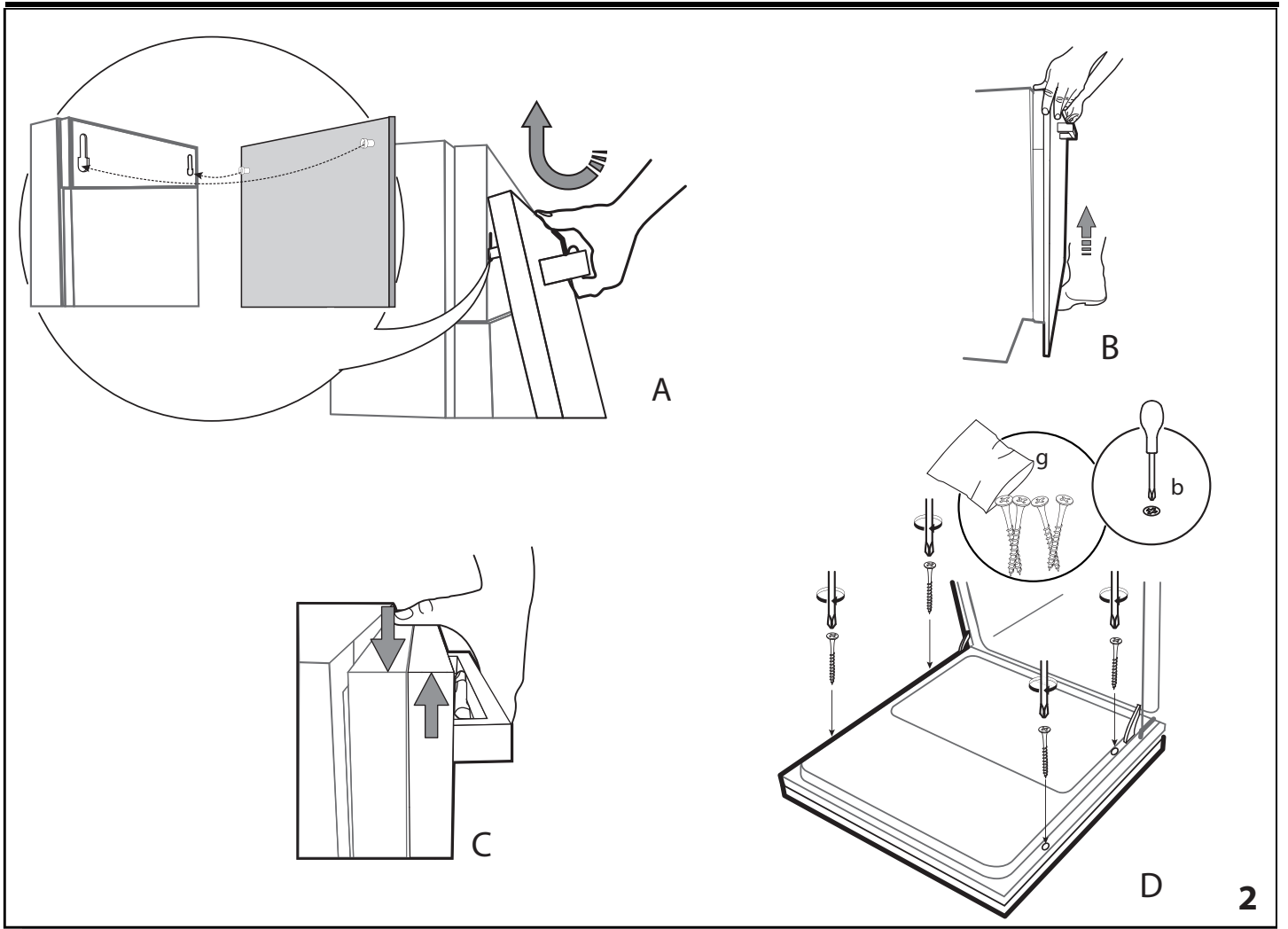
⚠ هذا الجهاز غير مخصص للاستخدام المهني. لا تستخدم الجهاز في الهواء الطلق. لا تقم بتخزين أية مواد قابلة للانفجار أو الاشتعال (مثل عبوات الجازولين أو الأيروسول - خطر اندلاع حريق. ينبغي استخدام هذا الجهاز لغسل الأواني المنزلية فقط وفقاً للتعليمات المذكورة في هذا الدليل. الماء الموجود في الجهاز غير صالح للشرب. اقتصر على استخدام المنظف وإضافات الشطف المصممة لغسالة الأطباق الأوتوماتيكية. عند إضافة مزبل عسر الماء (الملح)، قم بعمل دورة غسل على الفور والغسالة فارغة لتجنب إلحاق أضرار الصدا إلى الأجزاء الداخلية. قم بتخزين المنظف ومساعد الشطف والملح بعيداً عن متناول الأطفال. أغلق مصدر الإمداد بالماء وانزع القابس الكهربائي أو افصل الكهرباء قبل إجراء الخدمة أو الصيانة. قم بفصل الجهاز أيضاً في حالة وجود أية أعطال.

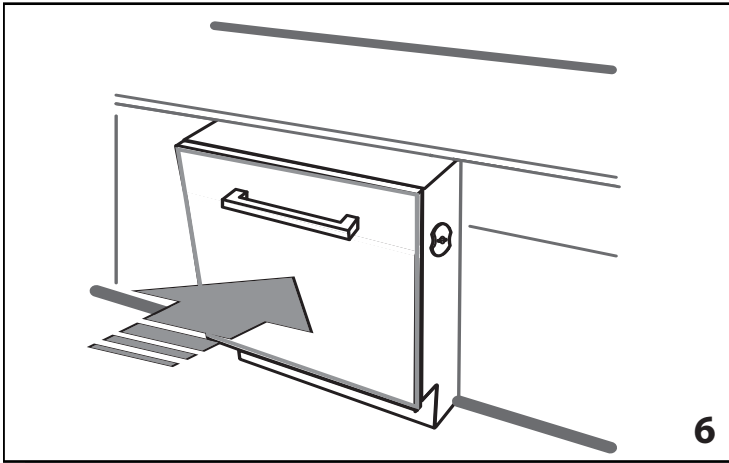
⚠ يجب نقل الجهاز وتركيبه بواسطة شخصين أو أكثر - خطر الإصابة. استخدم قفازات لإخراج الجهاز من العبوة وتركيبه - خطر الإصابة بجروح قطعية. يجب توصيل غسالة الأطباق بمصدر الماء باستخدام أطقم خرطوم جديدة. لا يجوز إعادة استخدام أطقم الخرطوم القديمة. يجب إحكام تثبيت الخرطوم جيداً حتى لا تتعرض للانفكاك أثناء التشغيل. يجب التوافق مع كافة لوائح مرفق المياه المحلي. يبلغ أقصى ضغط لإمداد الماء 0.1 - 05.0 ميجاباسكال. يجب وضع الجهاز على الحائط أو بداخل قطعة أثاث لتحديد الوصول إلى الجانب الخلفي له. بالنسبة لموديلات غسالة الأطباق المزودة بفتحات تهوية في القاعدة يجب عدم إعاقة الفتحات عن طريق السجاد.

⚠ يجب إجراء عمليات التركيب بما فيها الإمداد بالماء (إذا كان موجوداً) والتوصيلات الكهربائية والإصلاح بواسطة فني مؤهل. لا تقم بإصلاح أو تغيير أي جزء من أجزاء الجهاز ما لم ينص دليل المستخدم على ذلك بشكل محدد. أبعاد الأطفال عن موقع التركيب. بعد إخراج الجهاز من عبوته، تحقق من عدم تضرره أثناء النقل. وفي حالة وجود مشكلات، اتصل بالموزع أو أقرب مركز لخدمة ما بعد البيع. بعد الانتهاء من أعمال التركيب، يجب تخزين مخلفات التغليف (البلاستيك وقطع الستايروفوم إلخ) بعيداً عن متناول الأطفال - خطر الاختناق. يجب فصل الجهاز عن مصدر الكهرباء قبل إجراء أية أعمال تركيب - خطر التعرض لصدمة كهربائية. أثناء التركيب، تحقق من عدم تلف كابل الكهرباء الخاص بالجهاز - خطر الحريق أو التعرض لصدمة كهربائية. لا تقم بتفعيل الجهاز إلا بعد اكتمال التركيب.

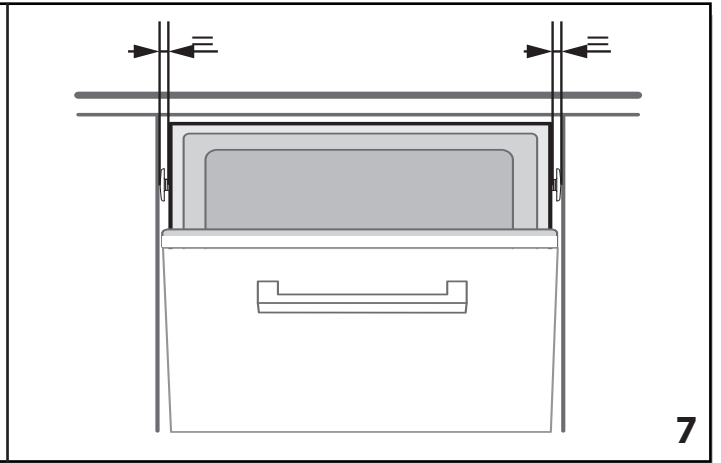
في حالة تركيب غسالة الأطباق في نهاية صف من الوحدات بحيث يكون اللوح الجانبي ظاهراً، يجب تغطية منطقة المفصلات لمنع خطر تعرضها للكسر. تعتمد درجة حرارة الماء الداخل على موديل غسالة الأطباق. إذا كان خرطوم السحب المركب يحمل العلامة "C°25 Max" «بحد أقصى 25°م»، فهذا يعني أن أقصى درجة حرارة مسموح بها هي 25°م. بالنسبة لجميع الموديلات الأخرى تبلغ أقصى درجة حرارة للماء الداخل 60°م. لا تقم بقطع الخرطوم وفي حالة الأجهزة المزودة بنظام لقطع الماء فلا تغمر العبوة البلاستيكية المحتوية على خرطوم السحب في الماء. إذا لم تكن الخرطوم بالطول الكافي فعليك الاتصال بالموزع المحلي. تأكد أن خرطوم السحب والتصريف ليست ملتوية أو بها شقوق. قبل استخدام الجهاز لأول مرة تأكد من عدم وجود تسرب في خرطوم السحب وخرطوم التصريف. تأكد من ثبات الأرجل الأربعة واستقرارها على الأرضية، واضبطهم حسب الحاجة، وتحقق من الاستواء التام لغسالة الأطباق باستخدام ميزان ماء.



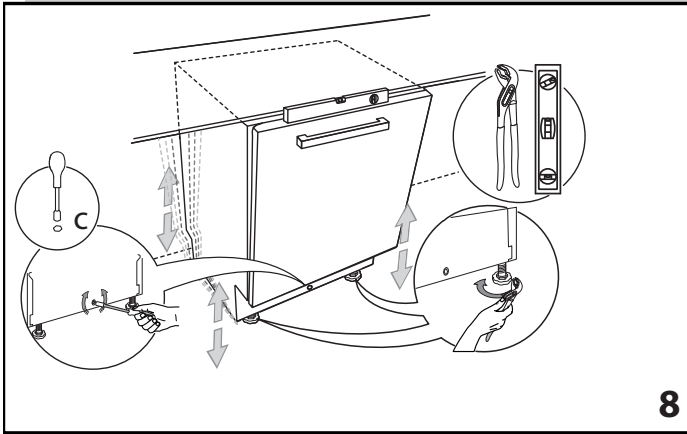




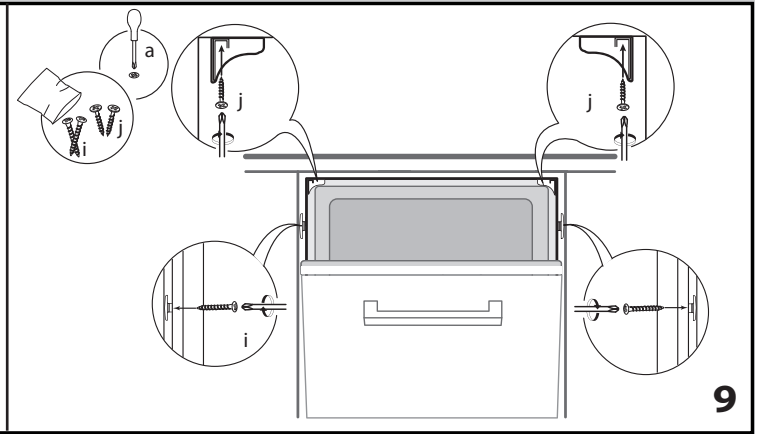
6



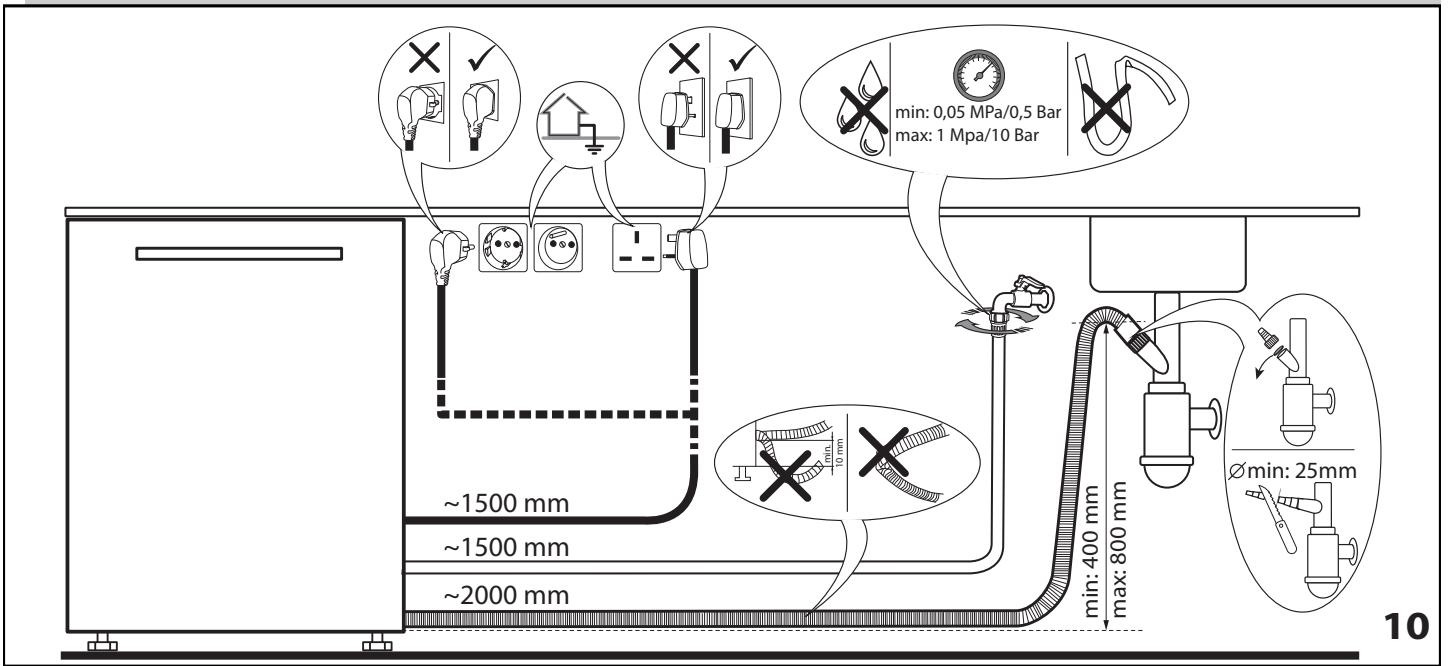
7



8



9



10



40001194652

10/2017 mk - Xerox Fabriano

