

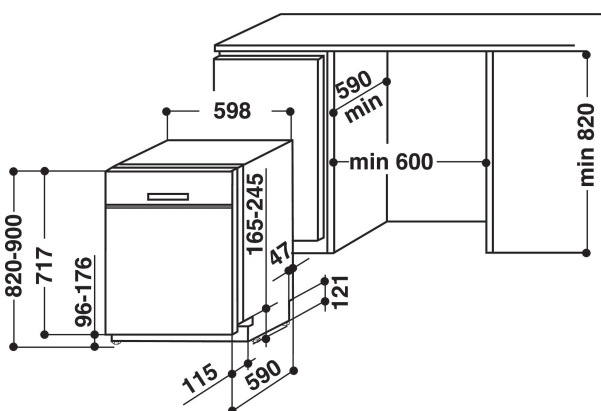
# WRUC 3C23 PF

12NC: 869991588520

EAN-koodi: 8003437604348

Whirlpool

SENSING THE DIFFERENCE



## TUOTTEEN AVAINTIEDOT

| Rakenteen tyyppi                     | Vapaasti sijoitettava      |
|--------------------------------------|----------------------------|
| Asennuksen tyyppi                    | Työtason alle sijoitettava |
| Ohjauksen tyyppi                     | Elektroninen               |
| Ohjaus- ja signaalilaitteiden tyyppi | -                          |
| Irrotettava työtaso                  | Ei tietoa                  |
| Tuotteen pääväri                     | Valkoinen                  |
| Liitännän arvo                       | 1900                       |
| Virta                                | 10                         |
| Jännite                              | 220-240                    |
| Taajuus                              | 50                         |
| Virtajohdon pituus                   | 130                        |
| Pistokkeen tyyppi                    | Schuko                     |
| Syöttöletkun pituus                  | 155                        |
| Poistoletkun pituus                  | 150                        |
| Säädettävät jalat                    | Kyllä - kaikki edestä      |
| Tuotteen korkeus                     | 820                        |
| Tuotteen leveys                      | 598                        |
| Tuotteen syvyys                      | 590                        |
| Asennustilan minimikorkeus           | 820                        |
| Asennustilan maksimikorkeus          | 900                        |
| Asennustilan minimileveys            | 600                        |
| Asennustilan maksimileveys           | 600                        |
| Asennustilan syvyys                  | 590                        |
| Nettopaino                           | 47                         |
| Bruttopaino                          | 49                         |

## TEKNISET TIEDOT

|  |         |
|--|---------|
| Automaattiset ohjelmat                       | On      |
| Vedensyötön maksimilämpötila                 | 60      |
| Käynnistysviiveen vaihtoehdot                | Jatkuva |
| Käynnistykseen maksimijastus                 | 24      |
| Edistymisen merkkivalo                       | -       |
| Digitaalinen lähtölaskennan osoitin          | On      |
| Vedenpehmenyysuolan merkkivalo               | On      |
| Huuhtelukirkasteen merkkivalo                | On      |
| Suojalaite                                   | N/A     |
| Säädettävä yläkori                           | Kyllä   |
| Suurin mahdollinen yläkori                   | 0       |
| Suurin mahdollinen alakori                   | 0       |
| Asetusasetusten enimmäismäärä (EU 2017/1369) | 14      |
| Pylväsasennus                                | Ei      |

## ENERGIATIEDOT

|  |      |
|--|------|
| Energiatehokkuusluokka (Asetus (EU) 2017/1369)               | E    |
| Energiankulutus Eco-ohjelman 100 syklille (EU 2017/1369)     | 95   |
| Virrankulutus valmiustilassa (EU 2017/1369)                  | 0,50 |
| Virrankulutus poiskytketyssä tilassa (EU 2017/1369)          | 0,00 |
| Eco-ohjelman vedenkulutus litroissa per sykli (EU 2017/1369) | 9,5  |
| Airbone melupäästöt (EU 2017/1369)                           | 43   |
| Airbone melupäästöluokka (EU 2017/1369)                      | B    |
| Ohjelman kesto (EU 2017/1369)                                | 3:10 |