

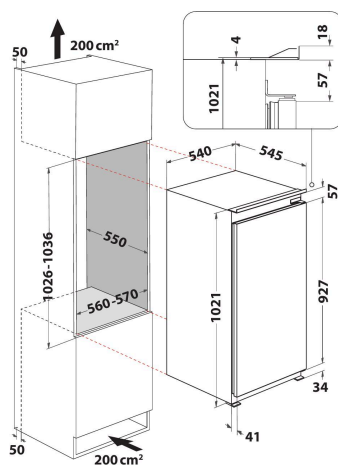
# ARG 100711

12NC: 859991603980

EAN-code: 8003437045653

Whirlpool

SENSING THE DIFFERENCE



- Energieklasse: A+
- 6TH Sense-technologie
- Totale nettocapaciteit: 167 l
- Productafmetingen (hxbxd): 1021x540x545 mm
- Omkeerbare deur
- Geluidsniveau: 35 dB (A)
- Instelbare temperatuur
- Koelkast met vriezer met 4 sterren
- 2 verstelbare deurvakken
- LED verlichting
- 1 lade
- 4 schappen in koelcompartiment
- Elektronisch regeling
- Jaarlijks energieverbruik 126 kWh/jaar
- Totale brutocapaciteit: 168 l
- Glad staal Afwerking
- Nismaat (hxbxd): 1026 x 560 x 550 mm

## Whirlpool geïntegreerde koelkast - ARG 100711

Kenmerken van deze Whirlpool inbouw koelkast: speciaal flessenrek. 6th SENSE sensoren verlagen de temperatuur in het apparaat automatisch wanneer nieuwe etenswaren worden opgeslagen, voor een effectief lager energieverbruik.



### 6th Sense Technologie

Energie besparen en voedsel langer vers houden. De unieke 6TH SENSE technologie zorgt dat kleuren, smaken en kwaliteit langer behouden wordt dan in een traditionele koelkast.



### Geluidsniveau: 35 dB(A)

Met een geluidsniveau van 35 dB(A) staat deze koelkast garant voor een rustige sfeer in de keuken.



### Auto Defrost

Moeiteloos ontdooien. De Auto Defrost technologie verwijdert op efficiënte wijze het ijs in uw koelkast.



### 115 - 185 liter capaciteit

Alle ruimte die u wenst. De grote inhoud van deze Whirlpool koelkast biedt alle ruimte die u nodig heeft om uw voedsel te bewaren.



### Energieklasse A+

Grotere energie-efficiëntie. Met de energieklasse A+ geeft dit Whirlpool apparaat zowel ideale resultaten als een zeer efficiënt energieverbruik.



### Glazen legplateau

Een passie voor schoonheid in elk detail. Deze Whirlpool koelkast heeft glazen legplateaus en combineert hiermee design en functionaliteit voor de beste gebruikerservaring.



### Elektronisch bedieningspaneel

Perfekte uitvoer. Deze Whirlpool koelkast heeft een elektronisch bedieningspaneel dat de juiste parameterinstellingen garandeert voor ideale prestaties en temperatuurregeling.



### LED verlichting

Perfekte verlichting. Een energie efficiënt LED-systeem verlicht het apparaat gelijkmatig waardoor u altijd moeiteloos kunt vinden wat u zoekt.



### Space Management

Alle ruimte die u wenst. De grote inhoud van deze Whirlpool koelkast biedt alle ruimte en flexibiliteit die u nodig heeft om uw voedsel te bewaren.



### Energieklasse F

Energiebesparing wordt gegarandeerd bij energieklasse F.

# ARG 100711

12NC: 859991603980

EAN-code: 8003437045653

# Whirlpool

SENSING THE DIFFERENCE

## BELANGRIJKSTE KENMERKEN

Productgroep	Koelkast
Productnaam	ARG 100711
EAN-code	8003437045653
Uitvoering	Inbouw
Type installatie	Half geïntegreerd
Type besturing	Elektronisch
Type bedienings- en signaleringselementen	LED
Belangrijkste kleur van het product	Glad staal
Aansluitwaarde (W)	90
Stroom	16
Spanning	220-240
Frequentie	50
Lengte elektriciteits snoer	245
Type stekker	Schuko
Netto-inhoud	167
Aantal sterren	Automatisch
Aantal afzonderlijke koelsystemen	1
Hoogte van het product	1021
Breedte van het product	540
Diepte van het product	545
Diepte met 90° geopende deur	N/A
Maximaal instelbare hoogte	0
Nettogewicht	34
Deurscharnier	Rechts verwisselbaar

## TECHNISCHE KENMERKEN

Instelbare temperatuur	Ja
Alarmsignaal bij storing	Optisch
Ontdooiingsproces koelgedeelte	Automatisch
Snelkoelschakelaar	n.v.t
Interne ventilator koelgedeelte	Nee
Legborden voor flessen	Nee
Vergrendelbare deur	Nee
Aantal legborden in koelcompartiment	4
Aantal verstelbare legborden in koelcompartiment	3
Materiaal van de legborden	Glas
Thermometer in koelgedeelte	Geen

## VERBRUIKSWAARDEN

Energie-efficiëntieklasse - NIEUW (2010/30/EU)	A+
Energieverbruik per jaar - NIEUW (2010/30/EU)	126
Netto-inhoud koelkast - NIEUW (2010/30/EU)	167
Netto-inhoud vriezer - NIEUW (2010/30/EU)	0
Invriesvermogen - NIEUW (2010/30/EU)	0
Temperatuurstijgingstijd	0
Klimaatklasse	SN-T
Geluidsniveau	35
No-frost-systeem	Nee
Maximale omgevingstemperatuur	43
Minimale omgevingstemperatuur	10

