

INSTRUCCIONES IMPORTANTES PARA LA SEGURIDAD

SU SEGURIDAD Y LA DE LOS DEMÁS SON MUY IMPORTANTES

Tanto el manual como el aparato tienen importantes mensajes de seguridad que hay que leer y respetar siempre.



Símbolo de peligro que advierte sobre riesgos posibles para el usuario y las demás personas.

Todos los mensajes de seguridad están precedidos del símbolo de alerta de seguridad y de los siguientes términos:



PELIGRO

Indica una situación peligrosa que, si no se evita, provocará lesiones graves.



ADVERTENCIA

Indica una situación peligrosa que, si no se evita, puede provocar lesiones graves.

Todos los mensajes de seguridad especifican el peligro al que se refieren, indican cómo reducir el riesgo de lesiones y señalan lo que puede suceder si no se siguen las instrucciones.

- El electrodoméstico debe desconectarse de la red eléctrica antes de efectuar cualquier trabajo de instalación.
- La instalación y el mantenimiento deben estar a cargo de un técnico cualificado, según las instrucciones del fabricante y de conformidad con la normativa local. No realice reparaciones ni sustituciones de partes del electrodoméstico no indicadas específicamente en el manual del usuario.



ADVERTENCIA

Si no se sigue al pie de la letra las indicaciones de este manual, se puede llegar a provocar un incendio o una explosión, causando daños materiales o personales.

- No almacene ni utilice gasolina ni otros gases o líquidos inflamables cerca de este aparato.

Qué hacer si huele a gas:

- No intente encender ningún aparato.
- No toque ningún conmutador eléctrico.
- No utilice ningún teléfono del edificio.
- Llame de inmediato a su compañía de gas desde el teléfono de un vecino. Siga las instrucciones de la compañía de gas.
- Si no puede ponerse en contacto con su compañía de gas, llame a los bomberos.
- La instalación y las reparaciones deberán ser realizadas por personal cualificado, una empresa de mantenimiento o la compañía de gas.
- Utilice el aparato solo en habitaciones bien ventiladas.

Las conexiones eléctricas y de gas deben cumplir la normativa local.

- Al instalar la placa de cocción, coloque un interruptor de circuito de varios polos con una separación de contacto de al menos 3 mm que ofrezca una desconexión total.
- La normativa exige que el aparato incluya toma de tierra.
- El cable de alimentación debe ser suficientemente largo para permitir la conexión del electrodoméstico, empotrado en el mueble, a la toma de red.
- Para las conexiones de gas, use solo tuberías flexibles o rígidas de metal.
- Si fuera necesario sustituir el cable de alimentación eléctrica, solo deberá utilizarse un cable de características idénticas a las del original suministrado por el fabricante. Esta operación debe realizarla un electricista cualificado.
- El fabricante no se hará responsable de lesiones a personas o animales ni de daños a la propiedad derivados del incumplimiento de estos requisitos.
- No emplee adaptadores de enchufe múltiples ni cables alargadores.
- No tire del cable para desenchufarlo de la toma de red.
- Una vez terminada la instalación, los componentes eléctricos no deberán quedar accesibles para el usuario.

-
- No toque el electrodoméstico con partes del cuerpo húmedas y no lo utilice con los pies descalzos.
 - Esta placa (clase 3) se ha diseñado para utilizarse exclusivamente para la cocción de alimentos en ambientes domésticos. No use este aparato para calentar la casa. Si lo hace, podría provocar un envenenamiento por monóxido de carbono y recalentar la placa. El fabricante declina toda responsabilidad derivada del uso indebido o el ajuste incorrecto de los mandos.
 - El electrodoméstico y las partes accesibles se calientan durante el uso. Se debe prestar atención para evitar tocar las resistencias. Los niños menores de 8 años deben mantenerse alejados, a menos que estén bajo supervisión constante. Tanto los niños a partir de 8 años como las personas cuyas capacidades físicas, sensoriales o mentales estén disminuidas o que carezcan de la experiencia y conocimientos necesarios pueden utilizar este electrodoméstico si reciben la supervisión o las instrucciones necesarias respecto al uso del mismo de forma segura y comprenden los riesgos a que se exponen. En ningún caso deben jugar con el electrodoméstico. Los niños sin supervisión no deben realizar tareas de limpieza ni de mantenimiento del usuario.
 - El uso de un aparato de gas genera calor y humedad en la habitación. Asegúrese de que la habitación esté bien ventilada o instale una campana extractora con conducto de salida.
 - Los animales domésticos deben mantenerse alejados del electrodoméstico.
 - En caso de uso prolongado, puede ser necesaria una ventilación adicional (abrir una ventana o aumentar la potencia del extractor).
 - Después de usar la placa, compruebe que los mandos están en posición de cerrado y cierre la válvula de suministro de gas o la válvula de la bombona.
 - Las grasas y los aceites recalentados se prenden fácilmente. Vigile la cocción de los alimentos ricos en grasa, aceite o alcohol (p. ej., ron, coñac o vino).
 - Mantenga los materiales de embalaje fuera del alcance de los niños.
 - Antes de proceder a su limpieza, espere a que la placa se enfríe.
 - Cocinar sin vigilancia con grasa o aceite en una placa puede resultar peligroso y puede producir un incendio. No intente NUNCA apagar un incendio con agua. Apague el electrodoméstico y cubra la llama con, por ejemplo, una tapa o una manta contra incendios.
 - Peligro de incendio: no coloque objetos sobre las superficies de cocción.

GUARDE ESTAS INSTRUCCIONES

INSTALACIÓN

Tras desembalar la placa, compruebe que no se ha dañado durante el transporte. Si tiene problemas, póngase en contacto con su vendedor o con el Servicio de Asistencia Técnica más cercano.

Estas instrucciones solo son válidas para los países cuyos símbolos se incluyan en la placa de características (debajo de la placa).

INFORMACIÓN TÉCNICA PARA EL INSTALADOR

- **Este producto se puede empotrar en una encimera de entre 20 y 50 mm de grosor.**
- **Si no hay horno instalado debajo de la placa, inserte un panel de separación con una superficie que, como mínimo, sea igual al tamaño de la abertura en la encimera. Este panel, que debe cerrar completamente la escotadura para evitar cualquier tipo de contacto con la parte inferior de la placa, se debe colocar a una distancia máxima de 150 mm debajo de la superficie superior de la superficie de trabajo pero, en ningún caso a menos de 20 mm desde la parte inferior de la placa. Si desea instalar un horno debajo de la placa, asegúrese de que sea de la marca Whirlpool y esté equipado con un sistema de refrigeración. El fabricante declina toda responsabilidad si se instala un horno de otra marca debajo de la placa.**
- **Antes de la instalación, asegúrese de lo siguiente:**
 - **El suministro de gas (tipo y presión) es compatible con los ajustes de la placa (consulte la placa de características y la tabla de inyectores).**
 - Las superficies de muebles o aparatos adyacentes a la placa son térmicamente resistentes, de acuerdo con las normas vigentes.
 - Este aparato no está conectado a un dispositivo de evacuación de humos. Debe estar instalado de acuerdo con la legislación vigente. Deben tenerse en cuenta especialmente los requisitos de ventilación.
 - Las sustancias de la combustión se eliminan al exterior a través de las campanas extractoras o ventiladores eléctricos montados en ventanas o paredes.

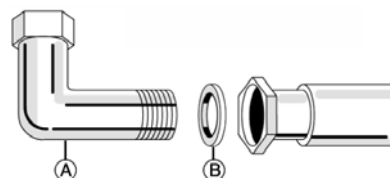
CONEXIÓN DEL GAS



ADVERTENCIA

Esta operación debe realizarla un técnico cualificado.

- **El sistema de suministro de gas debe ser conforme con las normas locales.**
- En el apartado "Referencia a normativas nacionales" se incluyen las normas locales específicas de algunos países. Si no aparece la información correspondiente a su país, solicítela al instalador.
- La conexión de la placa al sistema de tubería de gas o a la bombona debe realizarse mediante un tubo de cobre o acero rígido que cuente con acoplamientos conformes a la normativa local, o mediante un tubo flexible con superficie continua de acero inoxidable conforme con la normativa local. Interponga la junta (B) en la conexión acodada. La longitud máxima del tubo es de 2 m.
- **SOLO PARA BÉLGICA:** Es necesario sustituir la conexión acodada (A) del electrodoméstico por el suministrado (si procede).



IMPORTANTE: Si se utiliza un tubo flexible de acero inoxidable, debe instalarse de modo que no toque las partes móviles del mueble. Debe pasar por una zona sin obstrucciones y en la que sea posible inspeccionarlo en toda su longitud.

- Tras realizar la conexión con el suministro de gas, compruebe si hay fugas mediante la aplicación de agua jabonosa.

Encienda los quemadores y gire los mandos desde la posición máxima 🔥 hasta la posición mínima 🔥 para comprobar la estabilidad de la llama.

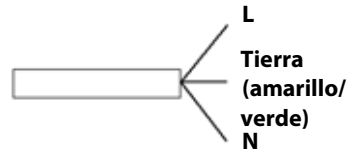
CONEXIÓN ELÉCTRICA

⚠ ADVERTENCIA

Esta operación debe realizarla un técnico cualificado.

⚠ ADVERTENCIA

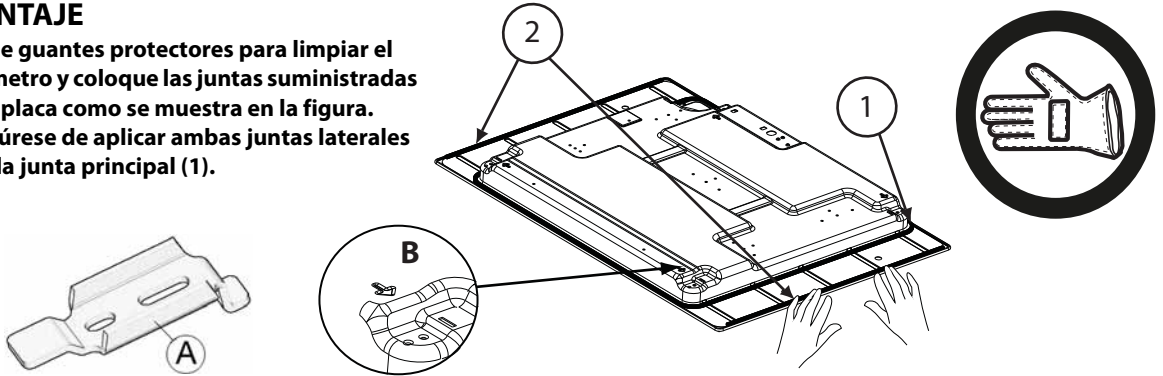
- Las conexiones eléctricas deben cumplir la normativa local.
- La normativa exige que el aparato cuente con toma de conexión a tierra.
- No utilice prolongadores.



IMPORTANTE: La información relativa a voltaje y absorción de potencia se encuentra en la placa de características.

MONTAJE

Utilice guantes protectores para limpiar el perímetro y coloque las juntas suministradas en la placa como se muestra en la figura. Asegúrese de aplicar ambas juntas laterales (2) y la junta principal (1).

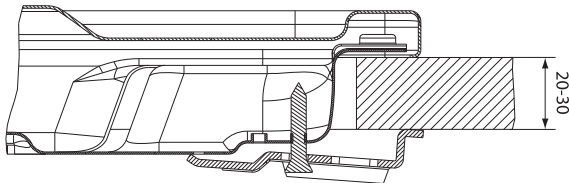


Coloque la placa en la abertura realizada en la encimera respetando las dimensiones indicadas en las instrucciones.

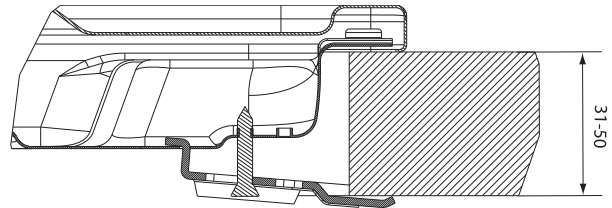
NOTA: el cable de alimentación debe tener la longitud suficiente para que se pueda extraer hacia arriba.

Para fijar la placa, utilice las abrazaderas (A) suministradas. Coloque las abrazaderas en las ranuras correspondientes indicadas por las flechas (B) y fíjelas mediante los tornillos apropiados para el grosor de la encimera (consulte las siguientes figuras).

Encimera de 20 - 30 mm



Encimera de 31 - 50 mm



AJUSTES PARA OTROS TIPOS DE GAS

⚠ ADVERTENCIA

Esta operación debe realizarla un técnico cualificado.

Si el electrodoméstico va a utilizarse con un tipo de gas distinto al especificado en la placa de características y en la etiqueta informativa pegada sobre la placa, es necesario ponerse en contacto con el Servicio de Asistencia y solicitar el cambio de los inyectores.

Quite el adhesivo informativo y guárdelo con el manual de instrucciones.

- El cambio de los inyectores de gas debe realizarlo el Servicio de Asistencia Técnica o un técnico cualificado y homologado.
- Si no se incluyen los inyectores con el aparato, solicítelos al Servicio de Asistencia Técnica.
- El ajuste del suministro de gas al mínimo debe ser realizado por el Servicio de Asistencia después de cambiar los inyectores.

NOTA: utilice reguladores de presión adecuados para las presiones de gas que se indican en las instrucciones.

NOTA: Si se utiliza gas de petróleo líquido (G30/G31), el tornillo para ajustar el suministro al mínimo debe apretarse al máximo.

IMPORTANTE: Si tiene dificultades para girar los mandos de los quemadores, póngase en contacto con el Servicio de Asistencia Técnica para que sustituyan las tapas del quemador.

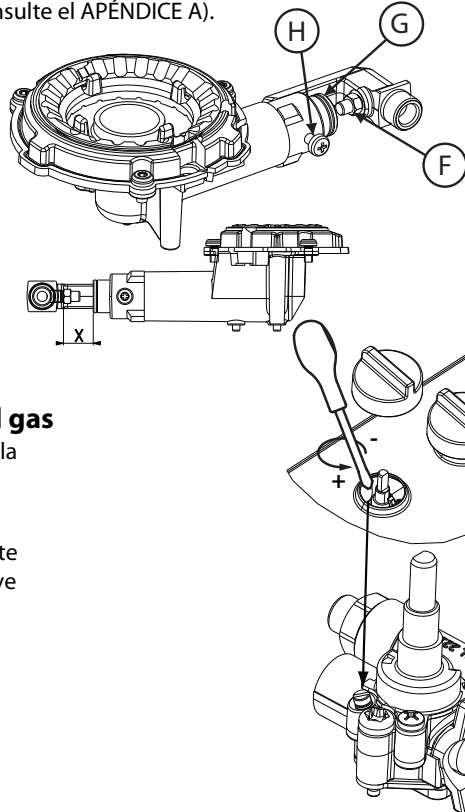
Es preferible cambiar los inyectores antes de comenzar la instalación. Los pasos para cambiar los inyectores son:

1. Desmonte las parrillas y el quemador/anillos/tapas y mandos (consulte el APÉNDICE A).
2. Desmonte los tornillos de sujeción que fijan el quemador a la cubierta superior.


Utilice guantes para levantar la cubierta.

Una vez desmontada la cubierta superior, será posible acceder al inyector del quemador.

3. Desmonte el inyector (F) usando una llave de 7 mm. Instale un nuevo inyector según la tabla.
4. Afloje el tornillo de sujeción (H) para regular la posición (X) del acoplamiento de la entrada de gases (G) con respecto al inyector. Solo es necesario realizar este paso si se ha movido el acoplamiento (G) o si la dimensión (X) no está alineada con la tabla.





Regulación del nivel de flujo mínimo de las llaves del gas

La regulación del nivel de flujo mínimo debe realizarse con la llave en la posición inferior (llama pequeña) .

No es necesario regular el aire principal de los quemadores.

Para garantizar que el nivel mínimo se regula correctamente, desmonte el mando de control y ajuste los tornillos que se encuentran en la llave como se indica (remítase a la ilustración).

1. Apriete para reducir la altura de la llama (-);
2. Afloje para aumentar la altura de la llama (+);
3. Con los quemadores encendidos, gire los mandos desde la posición máxima  a la posición mínima  para comprobar la estabilidad de la llama.

Una vez terminado el ajuste, vuelva a sellar las juntas con cera.

REFERÈNCIA A LA NORMATIVA LOCAL

Les instal·lacions de gas per a cuines domèstiques han de complir les NORMATIVES RELATIVES A LES INSTAL·LACIONS DE GAS A EDIFICIS HABITATS publicades al B.O.E.[Butlletí Oficial de l'Estat] Núm. 77, 30 de març, 1974.

SERVICIO DE ASISTENCIA

Antes de llamar al Servicio de Asistencia Técnica, asegúrese de que dispone de la siguiente información:

- tipo de problema o fallo;
- modelo exacto (se indica en la etiqueta de las instrucciones y la garantía del producto);
- el número de servicio, que aparece después de la palabra SERVICE en la placa de características situada debajo de la placa y en la etiqueta de la garantía;
- su dirección completa y el número de teléfono.

Si es necesario efectuar reparaciones, póngase en contacto con un servicio posventa autorizado, según se indica en la garantía.

SERVICE 0000 000 00000



(Aplique la etiqueta de garantía aquí)

GUÍA PARA LA SOLUCIÓN DE PROBLEMAS

Si la placa no funciona bien, antes de llamar al Servicio de Asistencia Técnica, consulte la guía de solución de problemas para determinar el problema.

1. El quemador no se enciende o la llama no es uniforme

Compruebe que:

- Se ha cortado el suministro de gas o eléctrico y en concreto, si el mando del gas está abierto.
- La bombona de gas está vacía.
- Las aberturas de los quemadores están obstruidas.
- El dispositivo de encendido no esté sucio.
- Las piezas de los quemadores están colocadas correctamente.
- Hay corrientes de aire alrededor de la placa.
- Las piezas de los quemadores se hayan limpiado, secado y colocado correctamente.
- No haya restos de líquido en la zona del quemador.

2. El quemador no permanece encendido

Compruebe que:

- Al encender el quemador, el mando se ha mantenido presionado durante el tiempo suficiente para activar el sistema de protección.
- Las aberturas del quemador no están obstruidas junto al termopar.
- El extremo del termopar no está sucio.
- Si el ajuste de gas mínimo es correcto (consulte el apartado correspondiente).

3. Las ollas o sartenes no están estables

Compruebe que:

- La parte inferior del recipiente es completamente plana
- El recipiente está centrado en el quemador.
- Se han colocado de forma incorrecta las parrillas.

Si el fallo persiste después de estas comprobaciones, póngase en contacto con el Servicio de Asistencia más cercano.

Es posible que se detecten pequeños arañazos en las parrillas iXelium tras su uso debido al roce con la parte inferior de las ollas.

Recomendamos colocar la olla en el quemador seleccionado y evitar deslizar las ollas en las parrillas.

La presencia de pequeñas manchas en la superficie inferior de las parrillas puede estar causada por el proceso de fabricación manual pero no comprometen la calidad del producto.

Limpie las parrillas iXelium siguiendo las recomendaciones para material iXelium.

LIMPIEZA DE LA SUPERFICIE DE LA PLACA



ADVERTENCIA

Antes de realizar cualquier tipo de mantenimiento, desconecte el aparato.

- Todas las partes esmaltadas y vitrificadas deben limpiarse con agua tibia y una solución de jabón neutro. Si tiene una placa iXelium, respete las siguientes recomendaciones de limpieza:
- Utilice un trapo suave (lo mejor es la microfibra) humedecido con agua o con un limpiacristales común.
- No utilice papel de cocina, ya que puede dejar en la placa marcas de papel y rayas.
- No utilice productos abrasivos o corrosivos, limpiadores con cloro ni estropajos metálicos.
- No utilice aparatos de limpieza con vapor.
- No emplee productos inflamables.
- No deje sustancias ácidas o alcalinas, como vinagre, mostaza, sal, azúcar o zumo de limón sobre la placa.

LIMPIEZA DE LAS PIEZAS DE LA PLACA

- Es necesario quitar las parrillas, las tapas y los quemadores para limpiarlos (consulte el APÉNDICE A).
- Limpie estos accesorios a mano con agua tibia y detergente no abrasivo, quite con cuidado los residuos de alimentos y compruebe que las aberturas de los quemadores no están obstruidas.
- Enjuague y seque con cuidado
- Vuelva a colocar los quemadores y las tapas en su sitio.
- Al colocar las parrillas, asegúrese de que el área de las parrillas donde se apoyan las ollas está alineada con el quemador.
- Los modelos equipados con dispositivo de encendido eléctrico y dispositivos de seguridad requieren una limpieza exhaustiva del extremo de la bujía para asegurarse un funcionamiento correcto. Compruebe estos elementos con frecuencia y si fuera necesario, límpielos con un paño húmedo. Los restos de alimentos quemados deben eliminarse con un palillo o una aguja.


NOTA: Para evitar daños al dispositivo de encendido eléctrico, no lo utilice si los quemadores están fuera de su alojamiento.

DECLARACIÓN DE CONFORMIDAD


- Esta placa de cocción se ha diseñado, construido y puesto a la venta de acuerdo con:
 - las normas de seguridad de la directiva sobre Gas 2009/142/CE (ej: CEE 90/396);
 - los requisitos de seguridad de la Directiva 2006/95/CE de "Baja Tensión" (que sustituye a la Directiva 73/23/CEE y modificaciones posteriores);
 - las normas de protección de la directiva de la CEE sobre CEM 2004/108/CE.
- Esta placa es adecuada para el contacto con alimentos y es conforme al Reglamento (CE) 1935/2004 de la CEE.

PROTECCIÓN DEL MEDIO AMBIENTE

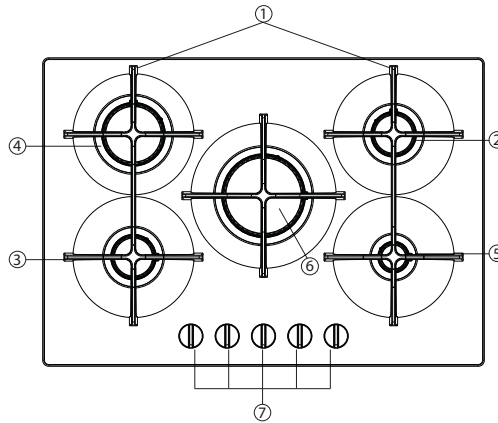
Eliminación del embalaje

El material de embalaje es 100 % reciclable y está marcado con el símbolo de reciclado (). Por lo tanto, deberá desechar las diferentes piezas del embalaje de forma responsable, respetando siempre las normas locales sobre residuos.

Eliminación del producto

- Este aparato lleva la marca de conformidad con la Directiva europea 2002/96/CE sobre residuos de aparatos eléctricos y electrónicos (RAEE).
- Al garantizar la correcta eliminación de este producto, se ayudará a evitar posibles consecuencias negativas para el medioambiente y la salud humana, que podrían ser el resultado de una eliminación inadecuada del producto.
- El símbolo  que incluye el aparato o la documentación que lo acompaña indica que no puede tratarse como un residuo doméstico, sino que debe entregarse en un punto de recogida adecuado para el reciclado de aparatos eléctricos y electrónicos.

DESCRIPCIÓN DEL PRODUCTO



1. Rejillas amovibles

2. Quemador semirrápido tras. dcho.

3. Quemador semirrápido del. izdo.


4. Quemador rápido


5. Quemador auxiliar


6. Quemador ultrarrápido

7. Mandos de control

Símbolos

Círculo sombreado 


Llama grande 

Llama pequeña 

Llave cerrada

Apertura/potencia máxima

Apertura mínima o potencia reducida

Los símbolos  indican qué campo de cocción activa este mando.

Nota: las ilustraciones correspondientes a su placa pueden variar ligeramente con respecto a la ilustración. La ubicación del quemador y de los símbolos de control puede variar.

CONSEJOS PRÁCTICOS PARA UTILIZAR LOS QUEMADORES

La placa dispone de quemadores de distintos diámetros. Para conseguir un rendimiento óptimo de los quemadores se recomienda respetar las normas siguientes:

- Utilice recipientes cuya base tenga un diámetro igual o ligeramente superior al de los quemadores (consulte la tabla de la derecha).
- Utilice exclusivamente ollas y sartenes con fondo plano.
- Utilice la cantidad de agua correcta para cocinar alimentos con el recipiente tapado.
- No utilice ollas que sobresalgan más allá del borde de la placa.

IMPORTANTE: El uso inadecuado de las parrillas puede dañar la placa: no coloque las parrillas boca abajo ni las arrastre sobre la placa.

Quegador	Ø de olla
Ultrarrápido	De 24 a 26 cm
Rápido	De 24 a 26 cm
Semirrápido	De 16 a 24 cm
Auxiliar	De 8 a 14 cm

USO DE LA PLACA

⚠ ADVERTENCIA No deje que la llama del quemador supere el borde de la sartén.

IMPORTANTE: CUANDO ESTÉ USANDO LA PLACA, TODA EL ÁREA DE LA PLACA SE PUEDE PONER CALIENTE.

- Para encender uno de los quemadores, gire el mando correspondiente en dirección contraria a la de las agujas del reloj hasta la posición de llama al máximo.
- Presione el mando contra el panel de control para encender el quemador.
- Una vez encendido el quemador, mantenga el mando presionado durante unos 5-10 segundos para que el dispositivo pueda funcionar correctamente.

La finalidad del dispositivo de seguridad es cortar el suministro de gas al quemador si la llama se apaga accidentalmente (debido a corrientes de aire, interrupciones del suministro de gas, rebosamiento de líquidos, etc.).

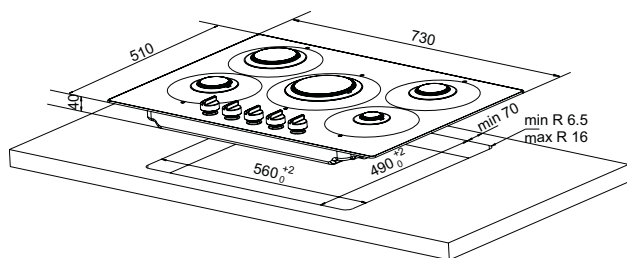
- **El mando no debe presionarse durante más de 15 segundos. Si transcurrido este tiempo el quemador no permanece encendido, espere al menos un minuto antes de intentar encenderlo de nuevo.**

En el caso de que las llamas de los quemadores se apaguen de forma accidental, apague el mando del quemador y no intente volver a encenderlo hasta que haya transcurrido un minuto.

NOTA: Si, debido a las condiciones del gas suministrado localmente, es difícil encender el quemador, se aconseja repetir la operación con el mando en la posición del símbolo de la llama pequeña.

El quemador puede apagarse al soltar el mando. Esto significa que el dispositivo de seguridad no se ha calentado lo suficiente. En tal caso, repita los pasos anteriores.

DIMENSIONES Y DISTANCIAS QUE DEBEN RESPETARSE (mm)



NOTA: si la distancia "A" entre los armarios de la pared es de entre 600 y 730 mm, la altura "B" debe ser de 530 mm como mínimo.

si la distancia "A" entre los armarios de la pared es superior a la anchura de la placa, la altura "B" debe ser de 400 mm como mínimo.

Si va a instalar un extractor sobre la superficie de la placa, consulte las instrucciones del extractor para saber cuál es la distancia correcta.

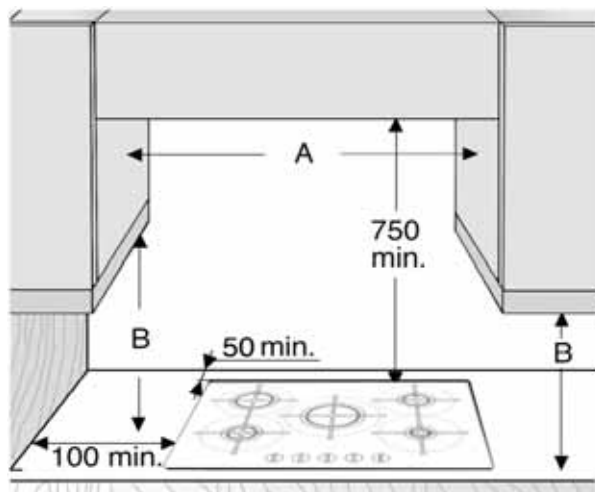


TABLA DE INYECTORES
CATEGORÍA I12H3+

Tipo de gas empleado	Tipo de quemador	Referencia del inyector	Ajuste del aire principal (X) (mm)	Caudal térmico nominal kW	Consumo nominal	Capacidad térmica reducida kW	Presión del gas milibares		
							mín.	nom.	máx.
GAS NATURAL (Metano) G20	Ultrarrápido	147	15	4,20	400 l/h	0,85	17	20	25
	Rápido	125		3,00	286 l/h	0,85			
	Semirrápido tras. dcho.	99		1,90	181 l/h	0,45			
	Semirrápido del. izdo.	86		1,40	133 l/h	0,45			
	Auxiliar	74		1,00	95 l/h	0,30			
GAS LICUADO DE PETRÓLEO (Butano) G30	Ultrarrápido	101	15	4,20	305 g/h	0,85	20	28-30	35
	Rápido	84		3,00	218 g/h	0,85			
	Semirrápido tras. dcho.	71		1,90	138 g/h	0,50			
	Semirrápido del. izdo.	58		1,40	102 g/h	0,50			
	Auxiliar	50		1,00	73 g/h	0,30			
GAS LICUADO DE PETRÓLEO (Butano) G31	Ultrarrápido	101	15	4,20	300 g/h	0,85	25	37	45
	Rápido	84		3,00	214 g/h	0,85			
	Semirrápido tras. dcho.	71		1,90	136 g/h	0,50			
	Semirrápido del. izdo.	58		1,40	100 g/h	0,50			
	Auxiliar	50		1,00	71 g/h	0,30			

Tipo de gas empleado	Configuración del modelo	Caudal térmico nominal (kW)	Consumo total nominal	Aire necesario (m ³) para la combustión de 1 m ³ de gas
G20 20 milibares	5 quemadores	11,50	1095 l/h	9,52
G30 28-30 milibares	5 quemadores	11,50	836 g/h	30,94
G31 37 milibares	5 quemadores	11,50	821 g/h	23,80

SUMINISTRO ELÉCTRICO: 220-240 V ~ 50/60 Hz

LIMPIEZA DE LAS PIEZAS DE LA PLACA (Apéndice A) – Remítase a la siguiente ilustración como guía para desmontar las piezas.

Para volver a instalar las piezas (parrillas, tapas, anillos y quemadores) realice la operación en sentido contrario.

