

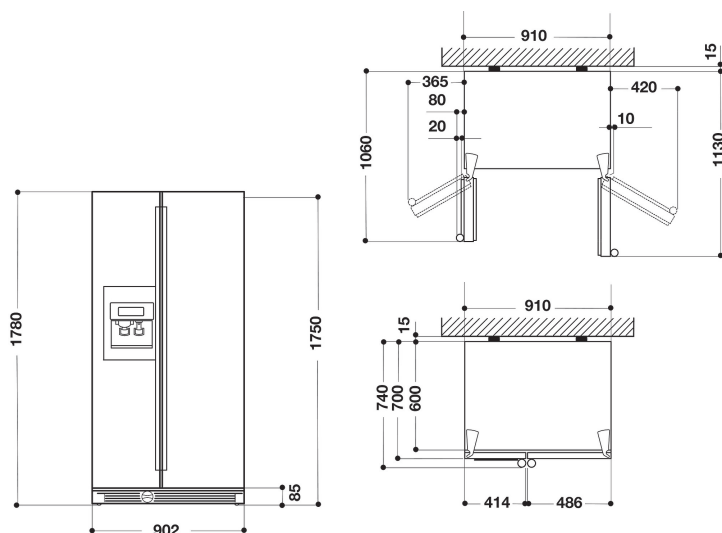
WSF5552 A+NX

12NC: 858664011010

EAN-kod: 8003437038419

Whirlpool

SENSING THE DIFFERENCE



- Energiklass A+
- 6TH SENSE sensorteknik
- Mått HxBxD: 1780x902x700 mm
- Ljudnivå: 45 dB(A)
- No Frost, frostfritt system
- Funktion för snabbinfrysning
- Infrysningskapacitet 12 kg/24 tim
- Dynamisk kylning med Multiflow, för jämn temperatur i hela kylan
- Ismaskin och vattendispenser
- Dispenser med praktisk EasyFill vattentapp
- Temperaturhöjningstid 5 h
- Utrymme för mejerier
- 2 separata kylutrymmen
- Antal dörrfack, frys: 2
- Antal justerbara dörrfack, kyl: 3
- 2 fryslådor

Whirlpool side-by-side kyl-frys: färg rostfri - WSF5552 A+NX

Detta side-by-side-kylskåp från Whirlpool är utrustat med: noFrost-teknik som reducerar fuktigheten inuti frysen, vilket effektivt förhindrar isbildning. Antibakteriellt luftfilter som förhindrar uppkomst av dålig lukt. Innovativ Activ0°-zon, ett separat förvaringsutrymme som fungerar perfekt för att bevara kött och fisk vid låga temperaturer runt 0°C. Unik 6TH SENSE Fresh Control-sensorteknik som kontrollerar både temperatur och luftfuktighet i kylan för att säkerställa en optimal kylförvaring av färska livsmedel. Ett vattenfilter är placerat i sockeln.



6TH SENSE Technology

Energieffektiv kylteknik. 6TH SENSE tekniken kontrollerar temperaturen inne i din frys och booster automatiskt infrysningen bara när det behövs. Kostnadseffektivt och miljövänligt.



Vattentank

Kallt dricksvatten. En integrerad 3-liters vattentank i kylskåpsdörren förser dig med friskt, filtrerat vatten.



Total NoFrost

Save Energy and forever forget about defrosting: smart sensors inside the cavity will track temperature within the fridge and activate the defrost mode only when needed.



325 - 560 l kapacitet

All plats du behöver. Det här Whirlpool-side-by-side-skåpet är utformat för att erbjuda ett rymligt och praktiskt förvaringsutrymme för din mat och dryck.



NoFrost

Ingen avfrostning behövs. NoFrost-tekniken sänker luftfuktigheten inne i frysen, vilket förebygger isbildning.



Energiklass A+

Effektiv energiförbrukning. Energisnål Whirlpool-modell i energiklass A+ som erbjuder både optimala resultat och låg energiförbrukning..



Vattendispenser

Friskt vatten med ett knapptryck. En vattendispenser integrerad i dörren ger dig snabb och enkel tillgång till rent kallt vatten. Ett vattenfilter säkerställer att du alltid har tillgång till friskt, klart och rent dricksvatten.



Snabbinfrysning

Snabb infrysning. Funktion för snabbinfrysning som snabbt sänker frysens temperatur till en idealisk temperatur för att frysa in livsmedel. Desto snabbare infrysning, desto bättre bevaras matens kvalitet och näringsvärde.

WSF5552 A+NX

12NC: 858664011010

EAN-kod: 8003437038419

Whirlpool

SENSING THE DIFFERENCE

PRODUKTEGENSKAPER

Produktgrupp	Sida vid sida
Konstruktion	Fristående
Installationstyp	Fristående
Typ av reglage	Elektronisk
Färg	Techno steel
Anslutningseffekt	0
Ström	1
Spänning	220-240
Frekvens	50
Antal kompressorer	1
Nätkabelns längd	245
Elkontakt	Schuko
Antal olika förvaringsutrymmen	2
Nettovolym, totalt	515
Stjärnmärkning	4
Ange antalet fristående kylsystem	2
Djup med dörren öppen i 90°	-
Höjd	1780
Bredd	902
Djup	700
Nettovikt	104

TEKNISKA DATA

Varningssignal / driftfel	-
Avfrostning kyl	Frostfritt
Avfrostning frys	Frostfritt
Snabbkylning	Saknas
Snabbinfrysning	Ja
Larm för öppen frysdörr	Ja
Reglerbar temperatur	-
Automatisk ismaskin	Ja
Finns flaskhylla/-or?	-
Antal hyllor	4
Material, hyllor	Glas
Frystermometer	-
Antal förvaringstemperaturer	2
Finns fuktanläggning	-

ENERGI & PRESTANDA

Energieffektivitetsklass - NY (2010/30/EU)	A+
Årlig energiförbrukning - NY (2010/30/EU)	457
Förvaringsvolym kyl - NY (2010/30/EU)	335
Nettovolym frys - NY (2010/30/EU)	180
Infrysningskapacitet - NY (2010/30/EU)	12
Klimatklass	T
Buller	45
Automatisk avfrostning	Full

ENERG Y IJA
енергия · ενεργεια
IE IA

WHIRLPOOL
WSF5552 A+NX

A+++
A++
A+
A
B
C
D

A+

ENERGIA - ΕΦΕΡΤΙΑ
ENERGIA - ENERGIJA
ENERGY - ENERGIE - ENERGI

457
kWh/annum

1L
335 L

180L

45 dB

2010/1060