

INNAN DU INSTALLERAR OCH ANVÄNDER DENNA PRODUKT FÖRSTA GÅNGEN BÖR DU NOGGRANT LÄSA DENNA SNABBGUIDE OCH MONTERINGSANVISNINGARNA!

KONTROLLPANELEN PÅ DENNA DISKMASKIN AKTIVERAS NÄR NÅGON AV KNAPPARNA, FÖRUTOM KNAPPEN RADERA/AV, TRYCKS IN. AV ENERGIBESPARINGSSKÅL AVAKTIVERAS KONTROLLPANELEN AUTOMATISKT EFTER 30 SEKUNDER OM INGET PROGRAM HAR STARTATS.

DISPLAY FÖR DISKTID

Visar programtiden och den återstående tiden (h:min). När "Fördröjd start" har valts visas tiden som återstår till programstart (h.00). När mindre än en timme återstår visas (0:min). Om meddelandena "Fx Ey" visas på displayen, se sidan 9, kapitel "Vad ska göras om...".

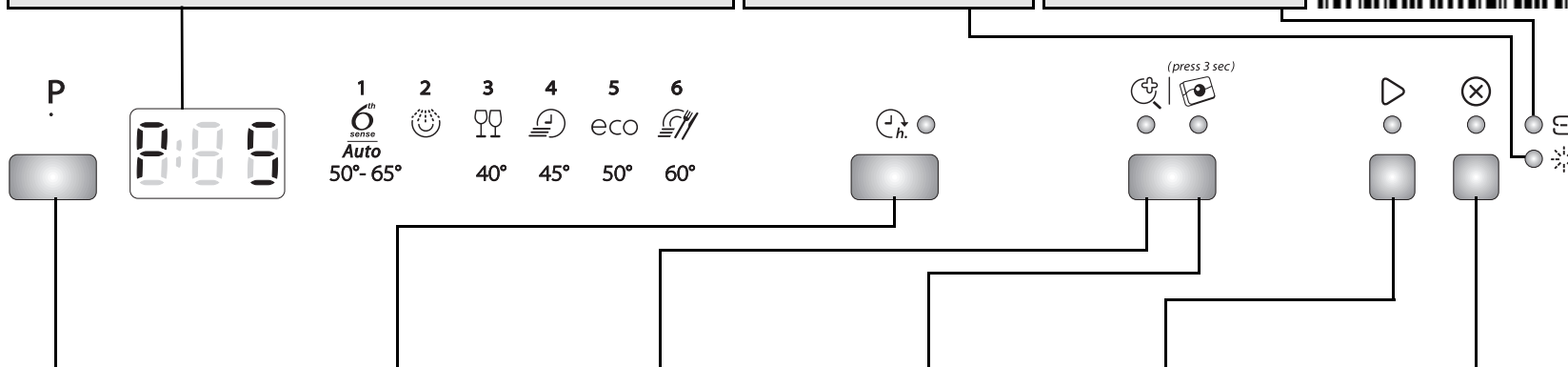
SKÖLJMEDELSINDIKATOR

När denna indikator lyser (vid programmets slut) är det dags att fylla sköljmedelsdoseraren.

SALTINDIKATOR

När denna indikator lyser (vid programmets slut) är det dags att fylla saltbehållaren.

5019 300 02297

**PROGRAMKNAPP**

Tryck på knappen P (en eller flera gånger) tills numret på det önskade programmet visas på displayen (P1...Px). Se "Programöversikt" nedan.

FÖRDRÖJD START

Tryck på knappen (flera gånger) för att senarelägga programstarten. Indikatorn för fördröjd start tänds. Programstarten kan senareläggas med mellan 1 och 24 timmar. Varje gång knappen trycks ned senarläggs programstarten en timme. Efter "h 24" återgår inställningen till "h 00". När denna funktion har valts tänds indikatorn för fördröjd start. Tryck sedan på startknappen. Diskprogrammet startar efter inställd tid.

ANTIBAKTERIELL SKÖLJNING

Denna funktion innebär en extra sköljning med bakteriedödande verkan i slutet av diskprogrammet, vilket ger ännu bättre hygien. Tryck på knappen för att slå på eller stänga av funktionen. Denna funktion kan användas tillsammans med programmen som specificeras i programöversikten. Diskmaskinsluckan måste hållas stängd under hela programmet för att bakteriereducering ska kunna garanteras. Om luckan öppnas börjar kontrollampen att blinka.

TABLETTINSTÄLLNING







Denna inställning gör det möjligt att optimera programmets prestanda efter vilken typ av diskmedel som används. Håll tablettknappen intryckt i 3 sekunder (tills indikatorn tänds) om du använder kombidiskmedel i tablettform (sköljmedel, salt och diskmedel i en dos). När pulverdiskmedel eller flytande diskmedel används ska tablettindikatorn på kontrollpanelen vara släckt.

START/ÅTERSTÄLLNING

Tryck på denna knapp för att starta det valda programmet. Indikatorn tänds och slocknar sedan när programmet är klart. När luckan öppnas under ett pågående program avbryts programmet tillfälligt. Startindikatorn blinkar. Stäng luckan och tryck på startknappen igen för att starta programmet på nytt.

RADERA/AV

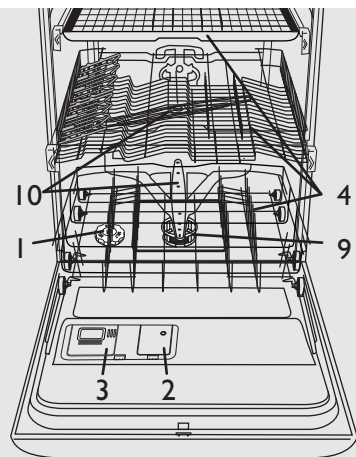
Tryck på denna knapp för att stänga av kontrollpanelen. Om knappen trycks in under ett pågående program raderas det pågående programmet och vatten töms i 1 minut (0:01 visas i displayen). Om knappen trycks in när diskmaskinen är avstängd töms vätskorna som eventuellt finns i maskinen (1 minuts tömning).

Programöversikt				Tillgängliga tillvals- funktioner	Ställa in disk i diskmaskinen	Disk- medel	Förbrukning			Tork- ning
Program			Liter				kWh	Minuter ¹⁾		
P1	 Sensor	50–65 °C	Fördröjning Antibakteriell sköljning	Program som rekommenderas för vardagsdisk med intorkade matrester.	X	7–15	1,00–1,70	70–172	Full	
P2	 Fördisk	Kallvatten	Fördröjning	Porslin som ska diskas vid senare tillfälle.	—	4,0	0,01	14–16	NEJ	
P3	 Ömtålig disk	40 °C	Fördröjning	Lätt smutsad disk, t.ex. glas och koppar.	X	10,5	0,85	105–114	Lätt	
P4	 Snabbdisk	45 °C	Fördröjning	Lätt smutsad disk, utan intorkade matrester.	X	11,0	0,85	30–50	NEJ	
P5	 Eko²⁾	50 °C	Fördröjning Antibakteriell sköljning	Normalt smutsad disk. Standardprogram och det mest effektiva i fråga om vatten- och energiförbrukning.	X	12,0	1,02	170	Full	
P6	 Daglig snabbdisk	60 °C	Fördröjning Antibakteriell sköljning	Normalt smutsad disk.	X	11,0	1,30	80–95	Full	

1) Programdata har inhämtats i enlighet med Europastandard EN 50242 och gäller vid normalvillkor (utan tillvalsfunktioner). Faktiska data kan avvika från de angivna, beroende på rådande villkor. I sensorstyrda program kan avvikelserna uppgå till 20 minuter pga. den automatiska kalibrering som görs av systemet.

2) Program enligt märkskylten med energidata i överensstämmelse med standard EN 50242. - Anmärkning för testinstitut: För närmare information om det jämförande EN-testet och om andra prover, vänligen kontakta oss på följande adress: "contact@whirlpool.com".

* Energiförbrukning: Påslaget läge: 1,27 W/avstängt läge: 0,40 W.



Inställningen av vattnets hårdhet ska bara ändras före det första diskprogrammet eller om vattnets hårdhet har ändrats.

- Tryck samtidigt på **programvalsknappen** och **RADERA/Av** och håll dem intryckta i minst 3 sekunder.
- Den aktuella inställningen av vattnets hårdhet visas på displayen.
- Tryck på **programvalsknappen** för att öka inställningen. Det går att ställa in värden mellan 1 och 7 (när 7 är inställt och startknappen trycks in går inställningen tillbaka till 1).
- Vänta i 30 sekunder (kontrollpanelen slocknar) eller tryck på **Start-/Återställningsknappen** för att spara inställningen.

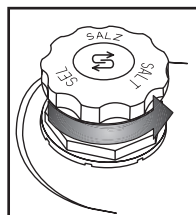
- i** Maskinen är fabriksinställd på medelhårt vatten (nivå 4).
- !** Salt måste fyllas på även om tabletter med salt används, eftersom sådant diskmedel inte är tillräckligt effektivt för att göra hårt vatten mjukt.
- !** Vid första användningen måste saltbehållaren fyllas oberoende av vattnets hårdhet (se beskrivningen nedan i steg 1, "Dagliga kontroller").

1. Kontakta din lokala vattenleverantör för att ta reda på vilken hårdhet vattnet har i området där du bor...			2. ...anteckna detta värde på din diskmaskin		Tips om diskmedelsanvändning	
Tyska grader °dH	Franska grader °fH	Engelska grader °eH	Vattnets hårdhetsgrad	Värde som syns i displayen	Flytande diskmedel eller pulverdiskmedel (sköljmedel och salt)	Tabletter
0 - 5	0 - 9	0 - 6,3	Mjukt	1	gå till steg 1 (se "Dagliga kontroller")	Om vattnet är HÅRT måste extra salt fyllas på (gå till steg 1, "Dagliga kontroller").
6 - 10	10 - 18	7 - 12,6	Medelhårt	2		
11 - 15	19 - 27	13,3 - 18,9	Normalt	3		
16 - 21	28 - 37	19,6 - 25,9	Medelhårt-hårt	4		
22 - 28	38 - 50	26,6 - 35	Hårt	5		
29 - 35	51 - 63	35,7 - 44,1	Mycket hårt	6		
36 - 50	64 - 90	44,8 - 62,4	Extremt hårt	7		

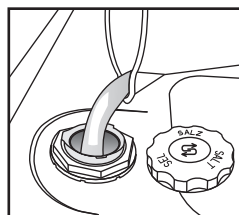


Fylla saltbehållaren - Ta bort kalkavlagringar (behövs inte om vattnets hårdhet är inställd på "mjukt"!)

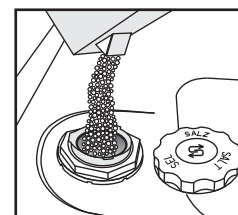
Dagliga kontroller



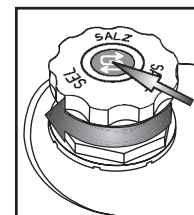
Optisk indikator (beroende på modell). Skruva av locket.



Fyll saltbehållaren med vatten, men endast före den första disken.



Fyll på salt (fyll aldrig på diskmedel!) min. 0,8 kg/max. 1 kg.



Skruva på locket. Saltet runt locket måste torkas bort. Vissa saltbehållare har en nivåindikator i locket (se nedan hur kontroller görs).

- 1- saltbehållare
- 2- sköljmedelsdoserare
- 3- diskmedelsfack
- 4- korgar
- 5, 6, 7, 8- funktioner på panelen
- 9- filter
- 10- spolarmar

- !** Efter att salt fyllts på bör ett diskprogram startas **omedelbart** (programmet "Fördisk" är **inte** tillräckligt). Saltlösning och saltkorn som spillts ut kan orsaka permanenta rostskador på komponenter i rostfritt stål. Ingen garanti ges i händelse av reklamation i detta hänseende.

(beroende på diskmaskinsmodell)

Saltindikator på kontrollpanelen

i Saltnivåindikatorn kan fortsätta att lysa under flera diskningar. Om vattnet är mjukt behövs inget salt.

S Indikatorn tänds när **DET ÄR DAGS ATT FyllA PÅ SALT.**

Saltindikator på saltbehållarens lock

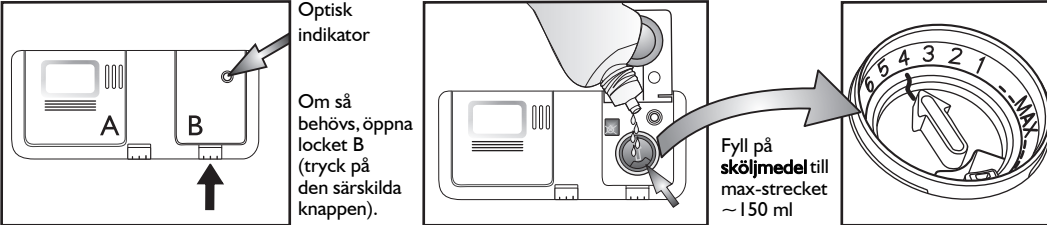
grön: OK

ofärgad: BEHÖVER FyllAS PÅ

Fylla på sköljmedel (behövs inte när tabletter används). Reglera sköljmedelsdoseringen

Dagliga kontroller

2



Optisk indikator




Om så behövs, öppna locket B (tryck på den särskilda knappen).

Fyll på sköljmedel till max-strecket ~150 ml

Sköljmedelsdoseringen kan anpassas till den produkt du använder. Ju lägre inställningen är desto mindre sköljmedel doseras (fabriksinställning: läge 4). Tryck på knappen för att öppna locket B. Vrid pilen till önskat läge med ett mynt eller dylikt. Glöm inte att stänga locket efter att du har ändrat inställningen av sköljmedelsdoseringen.

CLICK!

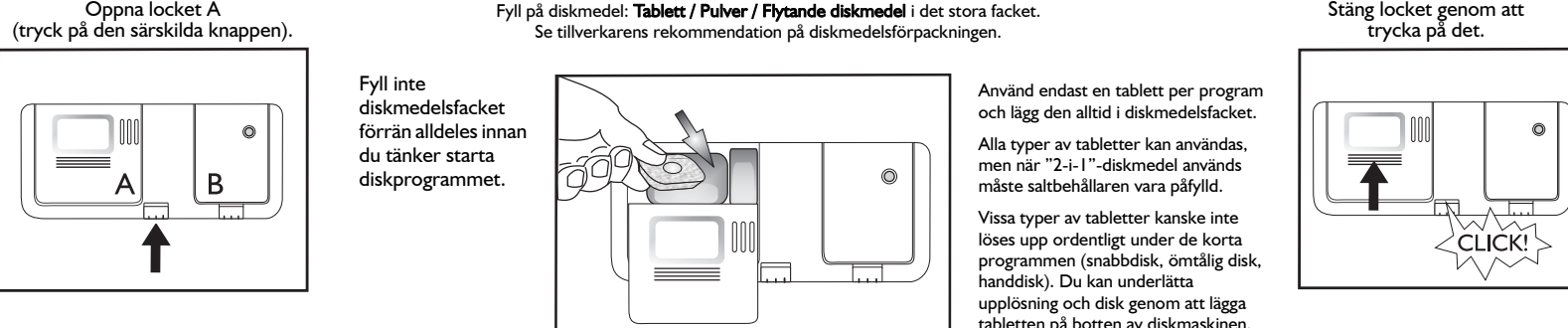
(beroende på diskmaskinsmodell)

<p>i Kontrollera sköljmedelsindikatorn för att kontrollera nivån i behållaren.</p>	<p>Sköljmedelsindikator på kontrollpanelen</p> <p>▶  Indikatorn tänds när DET ÄR DAGS ATT Fylla PÅ SKÖLJMEDEL.</p>	<p>Sköljmedelsindikator på sköljmedelsdoseraren</p> <p>▶  mörk: OK</p> <p>▶  ofärgad: BEHÖVER Fyllas PÅ</p>
	<p>! Använd endast sköljmedel avsedda för diskmaskiner. Utspillt sköljmedel bör omedelbart torkas upp. Det förhindrar att det bildas stora mängder skum som kan få maskinen att fungera felaktigt.</p>	
<p>i Om disken blir randig ställer du sköljmedelsdoseren på ett lägre nummer (1–3). Om diskgodset inte är tillräckligt torrt ställer du doseren på ett högre nummer (5–6). Plastartiklar torkar långsammare och det hjälper inte att öka sköljmedelsdoseringen.</p>		
<p>i Kombidiskmedel med sköljmedel kan kräva längre program för att vara effektiva. I korta program kan det bli kvar diskmedelsrester (använd i så fall eventuellt pulverdiskmedel). Kombidiskmedel med sköljmedel tenderar att bilda mycket skum.</p>		

Fylla på diskmedel - Använd endast diskmedel som är specifikt framtagna för diskmaskiner och fyll på enligt tillverkarens rekommendationer.

Daglig användning

3



Öppna locket A (tryck på den särskilda knappen).

Fyll på diskmedel: **Tablett / Pulver / Flytande diskmedel** i det stora facket. Se tillverkarens rekommendation på diskmedelsförpackningen.

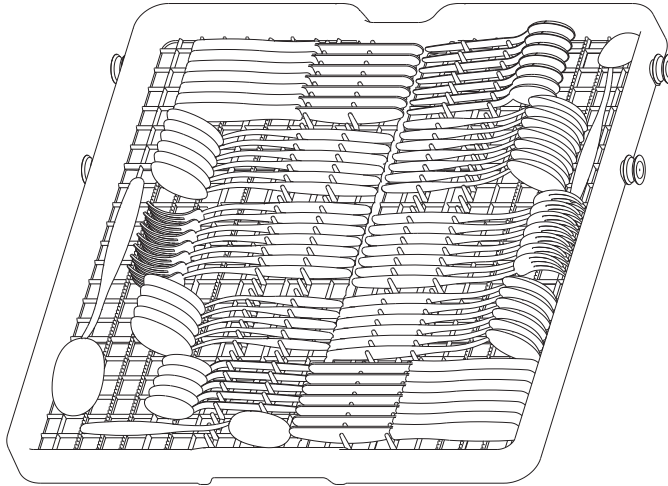
Fyll inte diskmedelsfacket förrän alldeles innan du tänker starta diskprogrammet.

Använd endast en tablett per program och lägg den alltid i diskmedelsfacket. Alla typer av tabletter kan användas, men när "2-i-1"-diskmedel används måste saltbehållaren vara påfylld. Vissa typer av tabletter kanske inte löses upp ordentligt under de korta programmen (snabbdisk, ömtålig disk, handdisk). Du kan underlätta upplösning och disk genom att lägga tablettens på botten av diskmaskinen.

Stäng locket genom att trycka på det.

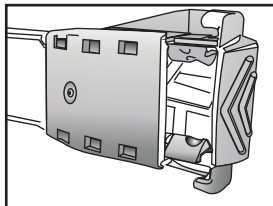
CLICK!

4

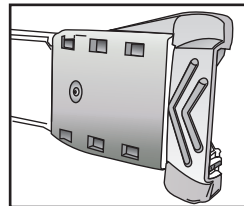


Uttagning av bestickhyllan (på vissa maskiner) - Det är praktiskt att kunna ta ut bestickhyllan för att placera glas på hög fot i överkorgen.

- Öppna de två stoppanordningarna (D) för att ta loss överkorgen. När bestickhyllan är på plats måste stoppanordningarna alltid vara stängda.

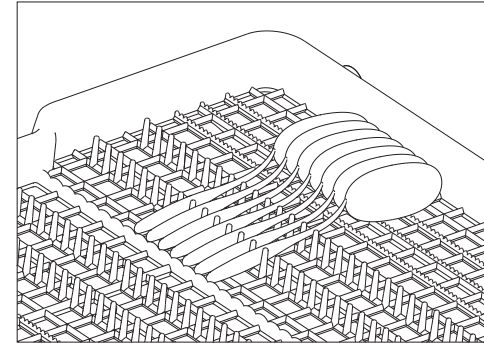


D - STÄNGDA

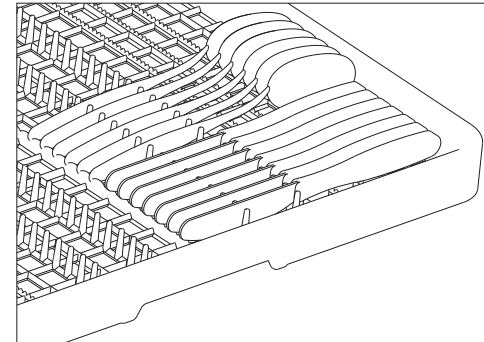


D - ÖPPNA

Placera besticken med handtagen mellan pinnarna.



Knivar och bestick med stora handtag kan placeras med eggen eller "huvudet" mellan pinnarna.



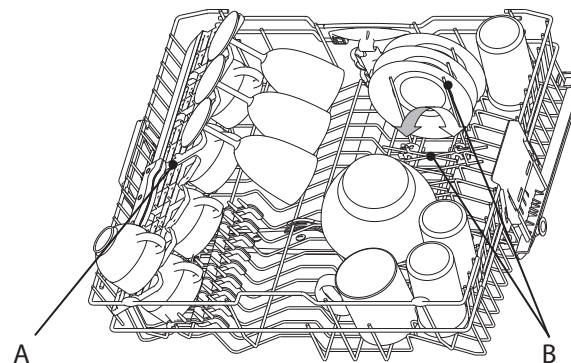
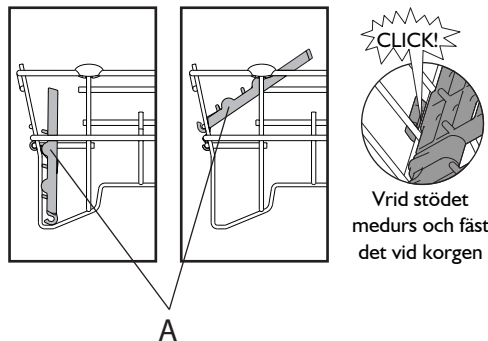
4

I överkorgen går det att ställa glas, koppar, skålar och på höger sida i korgen kan dessertporcelain ställas.

Fällbara stöd (A) i öppet läge kan användas för glas på fot, långa köksredskap och kaffekoppar.

Tallriksställ (B) kan fällas ned för att ge plats för skålar.

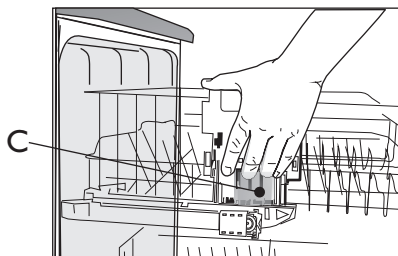
A - STÄNGT LÄGE A - ÖPPET LÄGE FÖR ATT ÖPPNA A:



Det går att ställa disk med upp till 20 cm diameter i överkorgen, men **BARA** om korgen är i det nedre läget (se nedan hur överkorgens läge ändras).

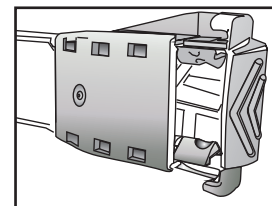
Justering av överkorgens höjdläge (på vissa maskiner) - Det är praktiskt att kunna ställa överkorgen i olika höjdlägen: i det övre läget för att få mer utrymme i underkorgen och i det nedre för att få plats med glas på fot i överkorgen.

- Ta tag i de två sidohandtagen (**C**) (som måste vara på samma höjd) och lyft överkorgen uppåt eller skjut den nedåt.

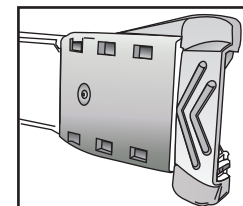


Urtagning av överkorgen (på vissa maskiner) - Det är praktiskt att kunna ta ut överkorgen för att ställa skrymmande gods i underkorgen.

- Öppna de två stoppanordningarna (**D**) för att ta loss överkorgen. När överkorgen är på plats måste stoppanordningarna alltid vara stängda.



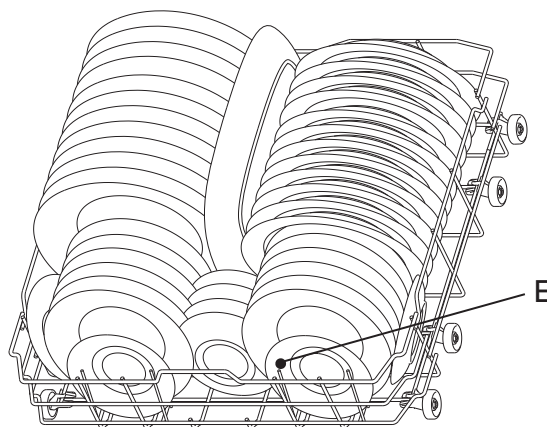
D - STÄNGDA



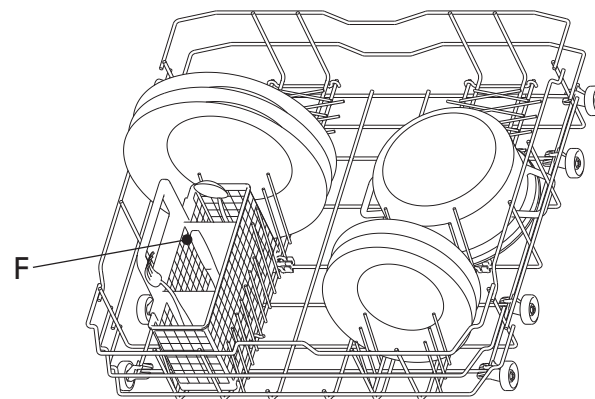
D - ÖPPNA

4

I underkorgen kan tallrikar och kastruller ställas. **Det vertikala tallriksstället (E)** kan fällas ned för att ge utrymme för kastruller.



När funktionen "Halv diskmängd/Multizone" väljs kan **bestickkorgen - F** (på vissa modeller) placeras i underkorgen.



Ställ skålar, glas och dylikt upp och ner så att de inte fylls med vatten och se till att diskgodset inte hindrar spolarmarna från att rotera obehindrat. Diska endast diskgodset som tål maskindisk. Diska aldrig föremål i trä, aluminium, tenn, silverbestick eller porslin med dekorationer (utan glasyr) i diskmaskinen. Disken (tallrikar, skålar, kastruller) måste ställas på rätt sätt i korgarna så att vattnet kan rinna av!

5

Påslagning av maskinen. Tryck på någon av knapparna (förutom RADERA/Av) så att kontrollpanelen tänds och så att du kan börja programmeringen.

Välj program

6

Programöversikt

Det maximala antalet program illustreras i kapitlet "Programblad". De program som finns på din maskin hittar du på panelen (sidan 1).



Välj program enligt den bifogade programöversikten (sidan 2).
Programtiden beror på yttre villkor, t.ex. vattentemperatur och vattentryck i bostaden.

Diskprogram

7

Diskmaskinsluckan måste vara stängd och vattenkranen måste vara öppen.

Pausa programmet (t.ex. för att ställa in mer disk):

- Öppna luckan försiktigt (programmet pausas) och ställ in disken (se upp, HET ånga kan strömma ut!).
- Stäng luckan och tryck på **STARTKNAPPEN** igen för att starta programmet (programmet fortsätter från den punkt där det avbröts).

Radera ett pågående program:

- Tryck på knappen **RADERA/Av**.
- (Vatten töms i upp till 1 minut när maskinen stängs av).

Ändra ett pågående program:

- Tryck på knappen **RADERA/Av** för att avbryta det pågående programmet.
- (Vatten töms i upp till 1 minut när maskinen stängs av).
- Tryck på någon av knapparna utom **RADERA/Av** för att slå på maskinen.
- Välj ett nytt program.
- Tryck på **STARTKNAPPEN**.

Stäng av maskinen. Allt är OK...

8

När programmet är klart går maskinen automatiskt över till **viloläge**. Alla indikatorlampor slocknar.

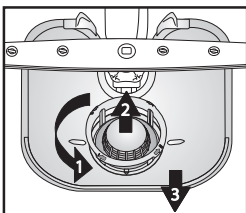
Var försiktig när du öppnar luckan: Ångan som strömmar ut kan vara mycket het.

Töm maskinen. Börja med underkorgen för att undvika att vattendroppar från diskgodset i överkorgen droppar ned på diskgodset i underkorgen.

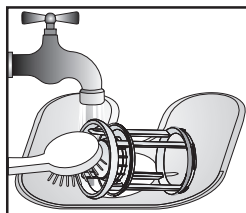
Rengöring och underhåll

9

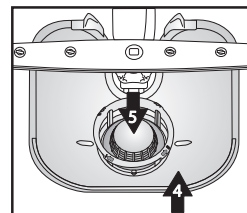
Filter
Kontrollera och rengör vid behov



Skruva loss mikrofiltret (1), ta ut det (2) och ta ut det finmaskiga filtret (3)...



Skölj under rinnande vatten...



Sätt i

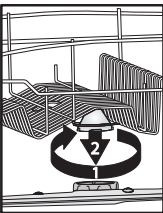


Skruva tillbaka mikrofiltret.
NOTERA MÄRKNINGEN!

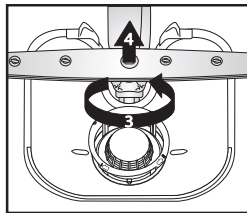
Ta själv hand om smärre fel...

10

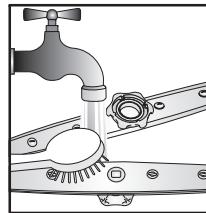
Spolarmar
Rengör och ta bort igensättningar/smuts.



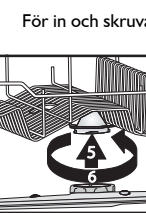
Skruva loss den övre armen och ta ut den...



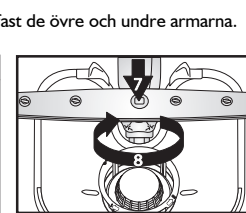
Skruva loss den undre armen och ta ut den...



Rengör spolarmarnas munstycken under rinnande vatten (använd vid behov en tandpetare)...



För in och skruva fast de övre och undre armarna.





Om ett fel uppstår bör du på egen hand göra följande kontroller för att se om du kan rätta till problemet innan du kontakter vår serviceorganisation. Anvisningarna nedan avhjälpjer flertalet problem och återställer snabbt maskinens funktion.

Maskinen...	Möjliga orsaker...	Åtgärder...
saltindikatorn lyser	- Saltbehållaren är tom. (Saltindikatorn kan fortsätta att lysa under flera diskningar.)	- Fyll på salt i behållaren (se sidan 3 för mer information). - Justera vattnets hårdhet (se tabellen på sidan 3).
sköljmedelsindikatorn lyser	- Sköljmedelsbehållaren är tom.	- Fyll på sköljmedel i behållaren (se sidan 4 för mer information).
...fungerar inte/startar inte	- Maskinen måste vara påslagen.	- Kontrollera säkringen i ditt hem om det inte kommer fram ström till maskinen.
	- Diskmaskinens lucka stängs inte.	- Kontrollera om diskmaskinsluckan är ordentligt stängd.
...visar "F6 E7" eller "F6 E1" eller "H2O"	- Funktionen "Fördröjd start" är PÅ.	- Kontrollera om funktionen "Fördröjd start" har valts (om denna funktion finns på maskinen). I så fall startar inte maskinen förrän den inställda tiden har passerat. ÅTERSTÄLL maskinen vid behov genom att trycka på RADERA eller starta programmet direkt genom att trycka på START.
	- Vattenkranen är stängd.	- Vattenkranen måste vara öppen.
	- Vattentrycket är för lågt.	- Vattenkranen måste vara helt öppen när vatten fylls på i maskinen (minsta vattenflöde: 0,5 liter/minut).
...visar "F6 E3"/diskprogrammet slutade för tidigt (disken är smutsig och våt)	- Inloppsslangen är vikt eller klämd eller inloppsfiltren är igensatta.	- Inloppsslangen får inte vara vikt och filtret i vattenkranens koppling får inte vara igensatt.
	- Filtren eller spolarmarna är smutsiga eller igensatta.	- Rengör filtren och spolarmarna.
	- För lite vatten i diskmaskinens vattensystem.	- Skålar, koppar och dylikt måste placeras med den ihåliga sidan vänd nedåt.
	- Avloppsslangen är inte korrekt placerad.	- Avloppsslangen måste vara placerad och monterad på korrekt sätt (på inbyggda maskiner med upphöjd inbyggnadsstruktur ska det fria utrymmet från maskinens underkant vara minst 200–400 mm) – se monteringsanvisningarna.
...visar "F8 E1"	- Mycket skum inuti maskinen.	- Kör om programmet utan diskmedel eller vänta tills skummet försvinner.
	- Filtren är smutsiga.	- Rengör filtren.
	- Avloppsslangen är vikt.	- Avloppsslangen får inte vara vikt.
...visar "Fx Ey" för att indikera ett annat fel	- Vattenlåsets slangkoppling är stängd.	- Skivan i vattenlåsets slangkoppling måste tas bort.
	- Maskinen har en teknisk felfunktion.	- Ring tillverkarens kundservice (uppge felkoden). Stäng vattenkranen.

När felet har åtgärdats enligt ovan måste felmeddelandet återställas. I de flesta fall avhjälpjs problemet på detta sätt.

- ÅTERSTÄLLNING:**
- ➔ Tryck på knappen RADERA/Av.
 - ➔ Stäng luckan.
 - ➔ Vatten töms automatiskt i upp till 1 minut.
 - ➔ Diskmaskinen är redo att startas igen.

Diskgods och bestick...	Möjliga orsaker...	Åtgärder...
...är inte riktigt rena/det finns matrester på diskgodset	- För lite plats mellan olika artiklar (skålar och liknande har felaktig placering i korgen).	- Placera diskgodset så att inga artiklar vidrör varandra. Skålar, koppar och liknande måste placeras med den ihåliga sidan vänd nedåt.
	- Diskmedelsdoseringen är otillräcklig. Diskmedlet är för gammalt eller felaktigt förvarat.	- Använd eventuellt mer diskmedel, men följ alltid tillverkarens anvisningar. Förvara alltid diskmedel på en torr plats och lagra inte medlen för länge.
	- Temperaturen inte tillräckligt hög för hårt smutsad disk.	- För hårt smutsad disk krävs ett program med högre temperatur (se Programöversikt - kapitlet "Informationsblad" - sidan 2).
	- Du har kört programmet "Halv disk mängd/Multizone", men har ställt in disk både i över- och underkorgen.	- När funktionen "Halv disk mängd/Multizone" (finns på vissa modeller) har valts ska endast överkorgen eller endast underkorgen lastas. Detta ökar diskeffekten och ger optimalt diskresultat.
	- Programmet Eko 50 °C används ofta.	- Om programmet Eko 50 °C (finns på vissa modeller) används ofta bör det intensiva programmet 65 °C köras då och då.
	- Spolarmarna är igensatta, filtren är smutsiga eller inte monterade på korrekt sätt.	- Spolarmarna får inte vara igensatta, filtren får inte vara smutsiga och de måste vara monterade på korrekt sätt (se sidan 8, "Rengöring och skötsel").
	- Spolarmarna blockeras av diskgods eller bestick.	- Spolarmarna måste kunna snurra obehindrat och deras rörelse får inte blockeras av diskgodset.
...saltindikatorn lyser	- Använd tabletter för mjukt vatten.	- Ställ in funktionen "Tabletter". Om denna tillvalsfunktion inte finns på maskinen är det normalt att saltindikatorn lyser.
...har beläggningar: rester av avhärdningssalt	- Vattnet är för hårt.	- På platser med mycket hårt vatten måste doseringen av avhärdningssalt ökas (se sidan 3, "Inställning av vattnets hårdhet").
	- Saltbehållarens lock är öppet.	- Stäng saltbehållarens lock ordentligt.
	- Mängden sköljmedel är otillräcklig.	- Om kombidiskmedel med integrerat sköljmedel används, pröva med att fylla på mer sköljmedel.
...är inte torrt	- Plastbehållare torkar dåligt.	- Syntetmaterial torkar dåligt. Torka för hand om diskgodset är vått efter disken.
	- Den rena disken har fått stå för länge i maskinen efter diskprogrammet (t.ex. när funktionen "Fördröjd start" har använts).	- Det är normalt att det finns vattendroppar på disken och på insidan av diskmaskinen. Låt luckan stå öppen i 5 minuter innan du tar ut disken.
	- Skålar och liknande har felaktig placering i korgen.	- Ställ porslin och glas så att det får korrekt lutning och så att öppningarna inte fylls med vatten.
	- Felaktig sköljmedelsdosering.	- Öka sköljmedelsdoseringen (se sidan 4, "Fylla på sköljmedel").
	- Snabbprogrammet har valts.	- Snabbprogrammet 40 °C/45 °C är avsett för snabb diskning av lätt smutsad disk. Om detta program används för medelhårt/mycket hårt smutsad disk kan det hända att disken inte torkar som den ska. Om så är fallet, välj ett standardprogram. För bästa resultat, öppna luckan efter programmet och vänta i 15 minuter innan du tar ut disken.

Diskgods och bestick...	Möjliga orsaker...	Åtgärder...
...har missfärgade plastdetaljer	- Tomatsås/morotsjuice.	- Exempelvis tomatsås kan göra att plastkomponenter blir missfärgade. Vi rekommenderar användning av pulverdiskmedel, eftersom det kan användas i högre doser för att förhindra missfärgning. Välj dessutom program med högre temperatur.
...ogenomskinliga glas osv.	- Diskgodset (porslinet) är inte lämpat för maskindisk.	- Diska endast diskgods som tål maskindisk.
...beläggningar på glasen	- Ett program som är olämpligt för glas har körts.	- Diskgodset ska placeras så att de olika artiklarna inte vidrör varandra. Ställ inte glas tillsammans med annat gods i korgarna. Använd ett program som är lämpat för glas.
...glasen är inte glänsande	- Glasen är inte lämpade för maskindisk (porslin).	- Vissa typer av glas kan inte diskas i diskmaskinen.
...permanenta beläggningar på glas	- Regnbågseffekt.	- Detta fenomen är permanent. Vi rekommenderar: <ul style="list-style-type: none"> - Ändra inställningen på sköljmedelsdoseraren. - Var noga med att följa anvisningarna om diskmedelsdosering. - Se producentens rekommendationer om du använder kombidiskmedeltabletter.
...tekopparna får mörk färg och smuts sitter kvar efter disken	- Okänd orsak.	- Detta fenomen är oundvikligt. Tein förändrar färger permanent.
...rostfläckar	- Fördiskprogrammet har inte körts.	- Matrester innehållande salt eller syra kan orsaka rostfläckar även på bestick i rostfritt stål. Kör därför alltid fördiskprogrammet om diskprogrammet ska köras vid ett senare tillfälle.
...andra fläckar	- Sköljmedelsdoseringen är för låg.	- Om det är fläckar på diskgodset, öka sköljmedelsdoseringen (se sidan 4, "Fylla på sköljmedel"). - Om kombidiskmedel med integrerat sköljmedel används, pröva med att fylla på mer sköljmedel.
...ränder	- Sköljmedelsdoseringen för hög.	- Om glasen blir randiga bör sköljmedelsdoseringen minskas (se sidan 4, "Fylla på sköljmedel"). - Om kombidiskmedel med integrerat sköljmedel används ska inget sköljmedel fyllas på.
...skum	- Felaktig dosering av diskmedel/sköljmedel.	- Fyll inte på mer diskmedel eller sköljmedel än nödvändigt. Det kan leda till skumbildning.

Om felet kvarstår eller kommer tillbaka efter att du gjort ovanstående kontroller stänger du av apparatens strömtillförsel och stänger vattenkranen. Kontakta sedan vår serviceorganisation (se garantin).


Se till att ha följande information till hands innan du kontaktar serviceorganisationen:

- vilken typ av problem det rör sig om
- typ av maskin och maskinmodell
- servicenumret (numret på typskylten) innanför luckan till höger:

Service: 0000 000 00000 00 0000 000000



1. Förpackning

Förpackningsmaterialet består av 100 % återvinningsbart material och är märkt med symbolen .

2. Uppackning och kontroll av innehållet

Ta av förpackningen och kontrollera att diskmaskinen inte har skadats under transporten och att luckan stängs ordentligt. Om det är något du undrar över, vänd dig till en behörig fackman eller till återförsäljaren.

3. Innan diskmaskinen används första gången

- Maskinen är avsedd att användas i rumstemperaturer över 5 °C.
- Tillverkaren har testat att diskmaskinen fungerar på korrekt sätt. Detta test kan efterlämna fläckar som försvinner under den första disken.

4. Energi- och vattenbesparing

- Skölj inte diskgodset under rinnande vatten.
- Vänta tills diskmaskinen är helt fylld innan du kör ett program eller välj programmet "Halv disk mängd/Multizone" (om programmet finns på maskinen).
- Om du har tillgång till ekologiska energikällor, såsom solpaneler, värmepumpar eller centralvärme, ansluter du diskmaskinen till varmvattenskranen under förutsättning att vattentemperaturen inte överstiger 60 °C. Försäkra dig om att tilloppsslangen är av rätt typ (märkt "70 °C Max" eller "90 °C Max").

5. För barnens säkerhet

- Förvara förpackningsmaterialet utom räckhåll för barn.
- Låt inte barn leka med diskmaskinen.
- Förvara diskmedel, sköljmedel och diskmaskinssalt utom räckhåll för barn.

6. Allmänna rekommendationer

- Denna maskin är inte avsedd att användas av barn eller personer med mental funktionsnedsättning utan tillsyn av en person som ansvarar för att maskinen används på säkert sätt.
- Maskinen får inte användas utomhus.
- Förvara inte antändbart material i närheten av diskmaskinen.
- Vattnet i diskmaskinen är inte drickbart.
- Använd inte lösningsmedel i diskutrymmet. **Explosionsrisk föreligger.**
- Se upp när luckan är öppen. **Det finns risk att snava.**
- När luckan är öppen klarar den endast den belastning som den utdragna korgen inklusive diskgodset utövar på den. Använd inte den öppna luckan som avställningsyta. Sätt och ställ dig aldrig på luckan.
- Föremål med vass egg och liknande ska placeras i bestickkorgen med spetsen och skärytan vänd nedåt. Långa köksredskap ska läggas i överkorgen, med spetsen vänd inåt mot maskinens baksida.

- Stäng av maskinen, dra ut stickproppen ur eluttaget och stäng vattenkranen innan någon typ av rengöring eller underhåll utförs – även då fel uppstått.
- Reparationer och tekniska ändringar får endast utföras av kvalificerad fackman.

7. Köldresistens


Om maskinen är placerad på en plats som kan komma att utsättas för kyla, måste den tömmas helt på vatten. Stäng vattenkranen, skruva loss tilllopps- och avloppsslangen och töm ut allt vatten. Kontrollera att det finns minst 1 kg upplöst avhårdningssalt i saltfacket så att maskinen har skydd ned till -20 °C. När programmet startar igen kan ett felmeddelande visas (se sidan 9).

"F6 E2" - Maskinen måste stå minst ett dygn (24 timmar) i en temperatur på minst 5 °C.

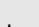
Efter att problemen har åtgärdats måste maskinen återställas (se "Vad ska göras om...").

8. Avfallshantering

- Maskinen är tillverkad av material som kan återvinnas. Följ de lokala bestämmelserna om avfallshantering när maskinen ska skrotas. Kapa elsladden innan maskinen skrotas. För att inte möjliggöra situationer som kan utgöra fara för barn (t.ex. kvävningsrisk) ska lucklåset förstöras så att det inte går att låsa luckan.
- Denna produkt är märkt enligt EG-direktiv 2002/96/EG beträffande elektriskt och elektroniskt avfall (Waste Electrical and Electronic Equipment, WEEE). Genom att säkerställa korrekt skrotning av denna produkt bidrar du till att förhindra eventuella negativa konsekvenser för vår miljö och hälsa. Att skrota en maskin av denna typ på fel sätt, t.ex. att slänga den bland vanliga sopor, kan orsaka miljö- och

hälsorisker. Symbolen  på produkten eller i dokumenten som medföljer produkten visar att produkten inte får behandlas som hushållsavfall, utan måste lämnas in på en lämplig uppsamlingsplats för återvinning av elektrisk och elektronisk utrustning. Kassera maskinen enligt de lokala bestämmelserna om avfallshantering. För mer information om hantering, återvinning och återanvändning av denna produkt, var god kontakta de lokala myndigheterna, ortens sophanteringstjänst eller butiken där produkten inhandlades.

Försäkran om överensstämmelse med EG-direktiv

Denna maskin designas, tillverkas och marknadsförs i enlighet med säkerhetskraven i följande EG-direktiv:  2006/95/EG, 89/336/EG, 93/68/EG och 2002/95/EG (Direktiv RoHS).

Lastkapacitet: 12 kuvert.

Garantin gäller inte om fel orsakas av felaktig användning av maskinen.

Vi förbehåller oss rätten att göra tekniska ändringar.