

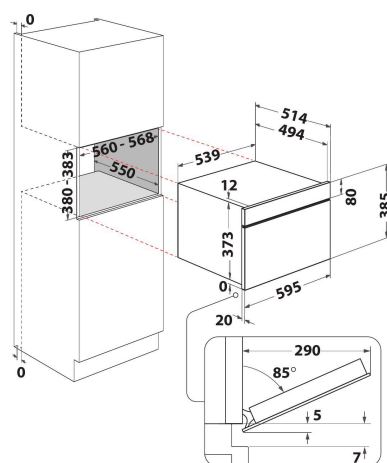
W9 MD260 BSS

12NC: 859991569230

EAN-kode: 8003437396311

Whirlpool

SENSING THE DIFFERENCE



- WiFi-tilkobling, kan styres med 6th SenseLive App
- 6th Sense-sensorteknologi
- 6TH Sense CRISP-funksjon med CRISP-plate
- 6th Sense Oppvarming
- 6th sense Avisning
- Crisp-funksjon, lag mat og bak på rekordtid
- Ovnsvolum: 31 liter
- Jet Start: hurtigstart på full effekt (30 sek/trykk)
- Jet Defrost-funksjon, rask og jevn tining
- Varmluft for tradisjonell ovnstilberedning og baking
- Dampkokefunksjon
- Steam&Boil (innebygd)
- CrispFry, gyllenbrune retter med sprø overflate uten ekstra olje
- Bread Defrost, funksjon for tining av fryst brød
- Maks. mikrobølgeeffekt: 1000 W
- Roterende bunnplate: Ø 32,5 cm

Whirlpool integrert mikrobølgeovn - W9 MD260 BSS

Denne integrerte mikrobølgeovnen fra Whirlpool har følgende funksjoner: enestående stor plass inni. Kombinasjonsteknologi som gir de samme matlagingsmulighetene som tradisjonelle ovner. 6TH SENSE autoprogram for oppvarming og tilberedning, gjør det enkelt å tilberede mat med perfekt resultat. Crisp-funksjon, for utrolig sprø quiche, pizza og paier. Jet Defrost, superrask og jevn opptiningsfunksjon.



Damp

Sunne, dampekokte måltider, når som helst. Dampsteknologien gir de mest sunneste og mest smakfulle oppskriftene, med et enkelt tastetrykk.



JetDefrost

Rask tining. Bruk det unike JetDefrost 3D-systemet til å tine mat effektivt og enkelt i mikrobølgeovnen.



Pasta og ris

Uanstrengt dampkoking. Denne mikrobølgeovnen fra Whirlpool har et dampkokekar som gir deg glimrende dampet pasta, ris og grønnsaker, når du vil.



6TH SENSE Live App

Intuitiv assistanse fra 6TH SENSE Live App gir forbrukeren trinnvise instruksjoner og forvandler vanlige oppskrifter til mesterverk i mikrobølgeovnen. Mikrobølgeovnen lærer brukerinnstillingene, og foreslår deretter oppskrifter og nyttige tips for å sikre at hver eneste rett er tilberedt helt perfekt.

Jet-start

Enestående oppvarmingsfart. Jet-start-dunksjonen forsterker varmen inne i ovnen til det maksimale i 30 sekundene, og gir dermed den ideelle temperaturen for å varme opp mat med høyt vanninnhold, som tynne supper og drikke.



6TH SENSE-teknologi

Trygg matlaging. Med 6TH SENSE-teknologien vil mikrobølgeovnen automatisk stille inn tiden, temperaturen og styrkenivået ved koking/steking/varming.



Crisp

Uslåelig sprøhet. Crisp-funksjonen og den egne pannen for det, lar deg lage pizza, paier og quicher med perfekt sprøhet, når som helst.



Pasta&Ris

Uanstrengt dampkoking. Denne mikrobølgeovnen fra Whirlpool har et dampkokekar som gir deg glimrende dampet pasta, ris og grønnsaker, uten problemer.

W9 MD260 BSS

12NC: 859991569230

EAN-kode: 8003437396311

Whirlpool

SENSING THE DIFFERENCE

PRODUKTINFORMASJON

Produktgruppe	Mikrobølgeovn
Handelsbetegnelse	W9 MD260 BSS
Hovedfarge på produktet	Svart stål
Type mikrobølgeovn	Kombimikro
Konstruksjonstype	Bygg-inn
Betjeningstype	Elektronisk
Type betjeningsinnstillinger og varselenheter	LCD
Ekstra tilberedningsmetode grill	Ja
Crisp	Ja
Steam	Ja
Ekstra tilberedningsmetode viftefunksjon	Ja
Klokke	Ja
Automatiske programmer	Ja
Høyde på produktet	385
Bredde på produktet	595
Dybde på produktet	514
Minste nisjehøyde	380
Minste nisjebredde	556
Nisjedybde	550
Nettovekt	27
Ovnens kapasitet	31
Roterende tallerken	Ja
Diameter roterende tallerken	325
Integrert rengjøringsystem	Nei

TEKNISKE SPESIFIKASJONER

Strøm	10
Spenning	230
Frekvens	50
Lengden på strømledningen	135
Støpseltype	Schuko
Timer	Ja
Grilleffekt	800
Grilltype	Kvarts
Materiale inne i ovnen	Rustfritt stål
Innvendig belysning	Ja
Ekstra tilberedningsmetode grill	Ja
Plassering av innvendige lamper	-
Maksimum luftgjennomstrømning	0
Minimum luftgjennomstrømning	0
Geluidsvermogen waarde ved maksimal hastighet (2010/30/EU)	0
Geluidsvermogen waarde ved minimum hastighet (2010/30/EU)	0

FORBRUK

6th sense	6th Sense
Antall effektnivåer	7
Maksimal mikrobølgeeffekt	1000
Bread defrost	Ja
Jet defrost	Ja
Jet start	Ja
Energieffektivitetsklasse - NY (2010/30/EU)	-