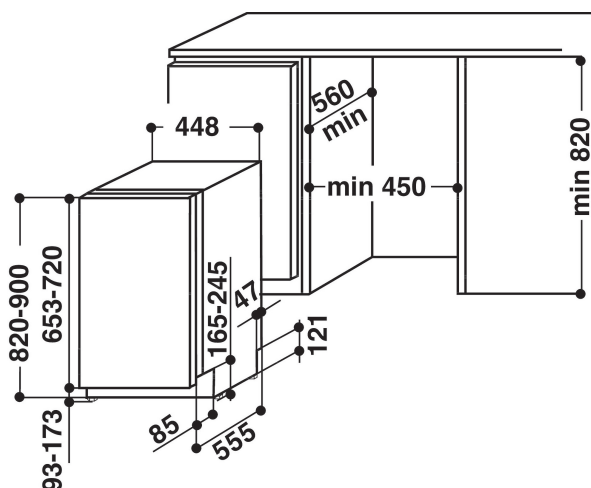


DISR 16M19 A EU

12NC: F086839

Codul GTIN (EAN): 8007842868395



MAIN FEATURES

Tipul de construcție	Incorporabil
Tipul de instalare	Complet integrat
Tip de control	-
Tipul de control al setărilor	-
Suprafață de lucru detașabilă	Fara
Panou decorativ al ușii	Combinatii posibile
Culoarea principală a produsului	Alb
Conectarea electrică (W)	1900
Curent (A)	13
Tensiune (V)	220-240
Frecvență (Hz)	50
Length of Electrical Supply Cord (cm)	128
Tip de conectare	Schuko
Lungimea furtunului de alimentare (cm)	0
Lungimea furtunului de evacuare (cm)	0
Plintă reglabilă	Fara
Înălțimea blatului detașabil (mm)	0
Picioare reglabile	Da - toate
Înălțimea produsului	820
Lățimea produsului	445
Adâncimea produsului	555
Adâncimea cu ușă deschisă la 90 grade (mm)	995
Înălțime minimă a nișei	820
Înălțime maximă a nișei	820
Lățime minimă a nișei	450
Lățime maximă a nișei	450
Adâncime nișă	570
Greutate netă (kg)	31.5
Greutate brută (kg)	33.5

TECHNICAL FEATURES

Programe automate	Da
Temperatura maximă pentru admisia apei (° C)	0
Opțiuni Pornire Întârziată	-
Durată max Pornire Întârziată (h)	0
Indicator progres	-
Indicator digital contorizare	Fara
Indicator luminos de sare	Da
Indicator luminos pentru agentul de clătire	Da
Dispozitiv de siguranță	-
Coș superior reglabil	Da
Cel mai mare cos superior (cm)	0
Cel mai mare cos inferior (cm)	0
Numar de seturi	10

ENERGY LABEL

Clasa de eficiență energetică - NOU (2010/30 / UE)	A+
Consumul anual de energie (kWh / an) - NOU (2010/30 / UE)	237
Durata în modul pornit - NOU (2010/30 / UE)	12
Consum de energie în modul pornit - NOU (2010/30 / UE)	5
Consum de energie în modul oprit - NOU (2010/30 / UE)	0.5
Consum anual de apă (l / an) - NOU (2010/30 / UE)	2800
Nivel de zgomot (dB(A) re 1 pW)	49