

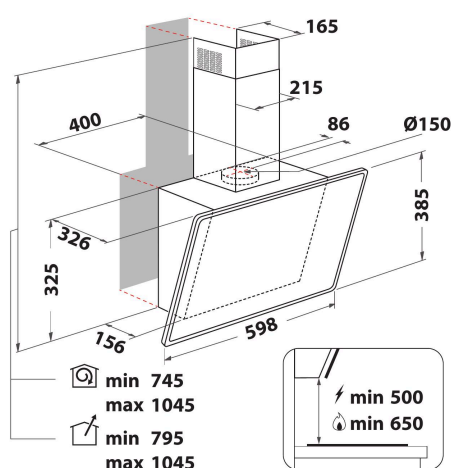
WHVP 62F LT W

12NC: 859991639540

Kod EAN: 8003437627613

Whirlpool

SENSING THE DIFFERENCE



- Maksymalny poziom hałasu 65 dBA
- Przepływ powietrza (min.-maks.): 275, 495, szybkie podgrzewanie 650 m³/h
- Maksymalna prędkość odsysania powietrza: 495 (m³/h)
- Klasa energetyczna A
- Prędkość odsysania/recyrkulacji %Z_REQ_MAX_OUT_EXTRACTION% / 470 m³/h
- Prędkości: 4 + szybkie podgrzewanie
- Silnik 1 x 230 W
- Aspiracja obwodowa
- Elektroniczne Touch control
- Filtr 1 Filtr zmywalny aluminium
- Minutnik
- Klasa efektywności pochłaniania zanieczyszczeń: D
- Klasa sprawności oświetlenia: A
- Klasa wydajności przepływu dynamicznego: A
- Tryb pracy: Odsysanie powietrza, recyrkulacja powietrza

Okap kuchenny wolnowiszący Whirlpool - WHVP 62F LT W

Cechy okapu kuchennego wolnowiszącego Whirlpool: kolor biały. Możliwość mycia w zmywarce; zmywalny filtr przeciw tłuszczowy z aluminium. Oświetlenie LED. Wyjątkowy wentylator wyciągowy do kucharki zapewnia świeże, wolne od tłuszczu środowisko gotowania. Urządzenie o szerokości mniejszej niż 60 cm.



Oświetlenie LED

Zwiększona wydajność energetyczna i ekonomiczność. Oświetlenie LED to 10-krotnie dłuższa żywotność niż w przypadku tradycyjnych żarówek i o 90% mniejsze zużycie energii.



Sterowanie elektroniczne

Łatwe sterowanie. Okap Whirlpool ma intuicyjny elektroniczny interfejs użytkownika, który zapewnia Ci najprostszą i najwygodniejszą obsługę, jaką kiedykolwiek wymyślono.



Filtr węglowy w zestawie

Ciesz się bezustannie świeżym powietrzem w swojej kuchni. Okap Whirlpool ma węglowy filtr powietrza, który skutecznie chroni Twoją kuchnię przed nieprzyjemnymi zapachami i tłuszczem.



4 prędkości

Wszechstronność. Okap Whirlpool ma cztery prędkości, co daje Ci pełną kontrolę nad jego wydajnością.



Szklane wzornictwo

Zaprojektowane, by cieszyć. Nowoczesny, gładki i piękny – ten szklany okap będzie przykuwającym wzrok dodatkiem do wystroju Twojego domu.



Wyjątkowa klasa energetyczna

Doskonała praca, wyjątkowe oszczędności. Okapy Whirlpool stworzono tak, by dawały doskonałe rezultaty, zmniejszając koszty energii.



Elastyczny montaż

Elastyczne możliwości montażu. Okap Whirlpool może pracować w trybie wywiewowym lub recyrkulacyjnym (wymaga filtra), dzięki czemu urządząc swoją kuchnię, możesz cieszyć się całkowitą swobodą.



Filtr tłuszczu

Gotowanie bez nieprzyjemnych zapachów. Okap Whirlpool ma wydajny filtr tłuszczu, chroniący powierzchnię Twojej kuchni i zapewniający radość gotowania bez nieprzyjemnych zapachów.



Minutnik

Doskonałe wycucie czasu. Okap Whirlpool ma intuicyjny minutnik, dla większej wygody.

WHVP 62F LT W

12NC: 859991639540

Kod EAN: 8003437627613

Whirlpool

SENSING THE DIFFERENCE

DANE OGÓLNE

Grupa produktowa	Okap
Kolor obudowy	Biały
Materiał z którego wykonana jest obudowa	Szklana
Kolor / materiał okapu	Czarny
Materiał okapu	Metal
Rodzaj	Manualny
Sposób instalacji	Wolnostojące
Sterowanie	Elektroniczne
Elementy obsługi i sygnalizacji	-
Panel dekoracyjny	Nie dotyczy
Lokalizacja silnika	Silnik wbudowany w okap
Tryb pracy	Praca w obiegu otwartym i zamkniętym
Moc przyłączeniowa	233
Natężenie	1
Napięcie	220-240
Częstotliwość	50
Długość przewodu zasilającego	150
Rodzaj wtyczki	Schuko
Chimney height (mm)	370-700
Wysokość urządzenia, bez komina	325
Wysokość urządzenia	710
Szerokość urządzenia	598
Głębokość urządzenia	192
Minimalna wysokość niszy	0
Minimalna szerokość niszy	0
Głębokość niszy	0
Waga netto	10.8

DANE TECHNCZNE

Sterowanie ręczne	Touch control
Automatyczne elementy sterujące	-
Liczba silników	1
Moc oświetlenia	230
Liczba ustawień prędkości	4
Boost presence	Tak
Maksymalna wydajność wywiewu	495
Wyciąg powietrza powerBoost	650
Maksymalna wydajność obiegu	470
Obieg powietrza powerBoost	580
Typ lampki kontrolnej	Wł./Wył
Liczba lamp	2
Rodzaj stosowanych żarówek	LED
Moc oświetlenia	0
Średnica rury wylotowej powietrza	150
Przepustnica	Tak
Filtr przeciw tłuszczowy	Filtr zmywalny aluminium
Filtr przeciwzapachowy	Tak

EFEKTYWNOŚĆ

Moc akustyczna przy prędkości min. (2010/30/EU)	52
Moc akustyczna przy prędkości maks. (2010/30/EU)	65
Poziom hałasu przy funkcji boost	0

