

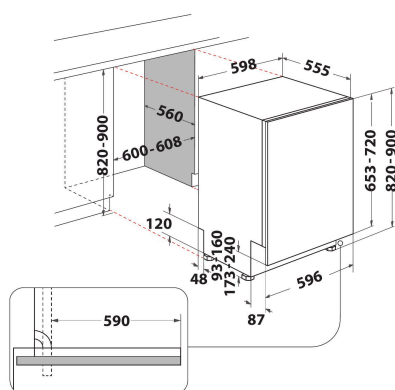
W10 3T133 PFE

12NC: 869991595980

EAN-kod: 8003437608353

Whirlpool

SENSING THE DIFFERENCE



PRODUKTEGENSKAPER

Konstruktion	Inbyggd
Installationstyp	Fullt integrerad
Typ av reglage	Elektronisk
Typ av kontrollinställning och signalenheter	-
Demonterbar toppskiva	N/A
Färg	Rostfri
Anslutningseffekt	1900
Ström	10
Spänning	220-240
Frekvens	50
Nätkabelns längd	130
Elkontakt	Schuko
Längd, tilloppsslang	155
Längd, avloppsslang	150
Justerbara fötter	Ja, justerbara framifrån
Höjd	820
Bredd	598
Djup	555
Min inbyggnadshöjd i nisch	820
Max inbyggnadshöjd i nisch	900
Min inbyggnadsbredd i nisch	600
Max inbyggnadsbredd i nisch	600
Inbyggnadsdjup i nisch	560
Nettovikt	35,5
Bruttovikt	37,5

TEKNISKA DATA

Automatiska program	Ja
Maxtemperatur inkommande vatten, °C	60
Alternativ för startfördröjning	Steglös
Fördröjd start, max. tid	12
Programförloppsindikering	-
Display, programtid	Ja
Saltindikator	Ja
Sköljmedelsindikator	Ja
Säkerhetsanordning	N/A
Höj- och sänkbar överkorg	Ja
Största tallrik i överkorg	0
Största tallrik i underkorg	0
Maximum number of place settings (EU 2017/1369)	14
Pelarmontage	Saknas

ENERGI & PRESTANDA

Energieffektivitetsklass (EU 2017/1369)	D
Energy Consumption for 100 cycles Eco Programme (EU 2017/1369)	85
Effektförbrukning i standbyläge (EU 2017/1369)	0,50
Effektförbrukning i frånläge (EU 2017/1369)	0,00
Vattenförbrukning för programmet eco 40-60 vid nominell kapacitet (EU 2017/1369)	9,5
Luftschallemissionen (EU 2017/1369)	43
Utsläppsklass för luftburet akustiskt buller (EU 2017/1369)	B
Programme duration in HMM (EU 2017/1369)	3:10