

ART 866/A+

12NC: 856426496000

Código EAN: 8003437038099

Whirlpool

SENSING THE DIFFERENCE

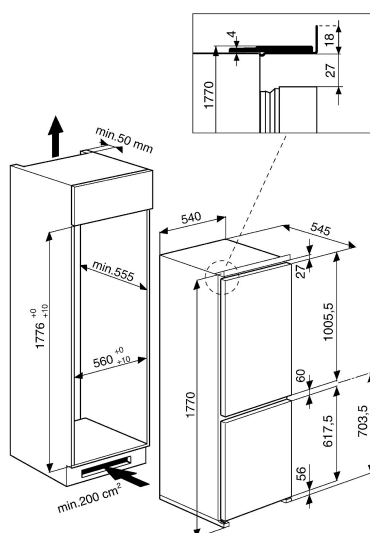


CARACTERÍSTICAS PRINCIPALES

Grupo de producto	Frigorífico combi
Tipo de instalación	Integrable
Tipo de control	Electrónica
Tipo de construcción	Integrable
Color principal del producto	White
Potencia de conexión	160
Intensidad corriente eléctrica	16
Tensión	220-240
Frecuencia	50
Número de compresores	1
Longitud del cable de alimentación eléctrica	245
Tipo de clavija	Schuko
Capacidad total neta de la unidad	265
Clasificación por estrellas	4
Altura del producto	1770
Anchura del producto	540
Fondo del producto	545
Ajuste máximo de las patas	0
Peso neto	58

CARACTERÍSTICAS TÉCNICAS

Sección del frigorífico del proceso de descongelación	Automático
Sección del congelador del proceso de descongelación	Manual
Interruptor de refrigeración rápida	No
Función de congelación rápida	Si
Indicador de frigorífico de puerta abierta	No
Temperatura regulable	-
Congelador con temperatura regulable	Si
Ventilador interior de sección de frigorífico	Si
Número de cajones de congelación	3
Fabricación de hielo automática mecánica	No
Número de estantes en el compartimento frigorífico	4
Material de los estantes	Glass With Profile
Sección de termómetro del frigorífico	Ninguno
Sección de termómetro del congelador	Ninguno
Número de zonas de temperatura	1



DATOS DE CONSUMO

Clasificación de eficiencia energética - NUEVA (2010/30/EU)	A+
Consumo anual de energía - NUEVA (2010/30/EC)	304
Capacidad neta del frigorífico - NUEVA (2010/30/EC)	194
Capacidad neta del congelador - NUEVA (2010/30/EC)	0
Capacidad de congelación - NUEVA (2010/30/EC)	9
Clase climática	T
Nivel de contaminación acústica	37
Sistema anti-escarcha	No