

KDI 1121/A+

Einbau-Kühl-/Gefrierkombination (Nische 122)

Bauknecht

Für mich und mein Zuhause



122 cm

A+

36 dB



TOP 4

- LessFrost – weniger Abtauen dank außenliegendem Verdampfer
- Abtauautomatik im Kühlteil
- 3 Ablagen aus Sicherheitsglas, davon 2 höhenverstellbar
- 2 Obst- und Gemüseschubladen

WEISS

KDI 1121/A+
EAN 40 11577 10734 0

KOMFORT

- Energieeffizienzklasse A+¹

KÜHLTEIL/AUSSTATTUNG BEI VOLLKÜHL- RAUM

- Abtauautomatik im Kühlteil
- 3 Ablagen aus Sicherheitsglas, davon 2 höhenverstellbar
- 2 Obst- und Gemüseschubladen
- 3 Türfächer und Butterfach mit Klappe

GEFRIERTEIL

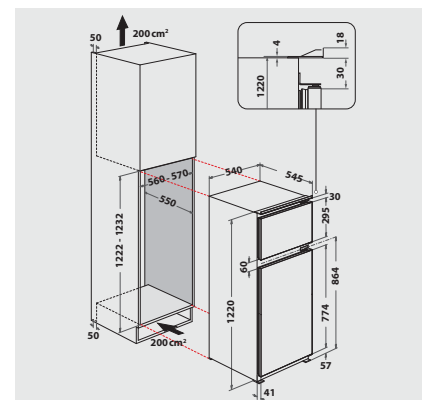
- **LessFrost** – weniger Abtauen dank außenliegendem Verdampfer
- 1 Ablage aus Sicherheitsglas
- Lagerzeit bei Störungen: 15 Std.

TECHNISCHE DATEN

- Schlepptürmontage
- Gesamtanschluss: 80 W
- Türanschlag rechts, wechselbar
- Maße (HxBxT): 1220x540x545 mm
- Gesamtnutzinhalt: 173 Liter
- Kühlteil Nutzinhalt: 133 Liter
- Gefrierfach Nutzinhalt: 40 Liter
- Gefriervermögen: 2.5 kg/24 Std.
- Energieverbrauch: 229 kWh/Jahr
- Flüsterleise mit nur 36 dB Betriebsgeräusch

WPRO-ZUBEHÖR (OPTIONAL)

- Goodbye Odours Geruchsabsorber für den Kühlschrank
DEO213, EAN 8015250441413
- Ice Mate
ICM101, EAN 8015250381504



¹ Energieeffizienzklassen-Spektrum von A+++ bis D