

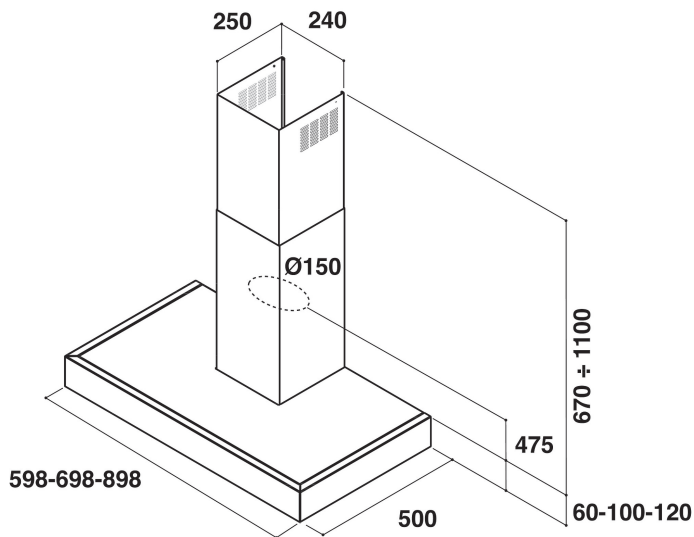
AKR 966 IX

12NC: 857896601900

Codul GTIN (EAN): 8003437971921

Whirlpool

SENSING THE DIFFERENCE



- Nivel maxim de zgomot 65 dBA
- Nivel de zgomot (min. - max.): 46-67 dBA
- Debit de aer (min. - max.): 240, 581 m³/h
- Viteza de aspirație maximă: 581 (m³/h)
- Clasă energetică D
- Setări viteză 3
- Becuri W 2 Halogen, 40
- 1 x Motor W 175
- Electronic Butoane luminoase
- Filtre 3 Washable stainless steel
- Butoane de comandă retroiluminate
- Clasă de eficiență filtru pentru grăsime: D
- Clasă de eficiență iluminare: E
- Clasă eficiență dinamică fluidă: D
- Mod de funcționare: Absorbția aerului, Recircularea aerului
- 1 Motor

Hota decorativa Whirlpool - AKR 966 IX

Specificatii hota decorativa tip insula: filtru special de aluminiu ce iti permite sa il speli. Filtrul special iti asigura un mediu fresh indiferent de ce gatesti. Intre 60 si 90 cm. Noul design asigura performante extra silentioase.



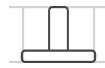
Control electronic

Control intuitiv. Interfata intuitiva digitala iti asigura sa setezi programul necesar cu usurinta pentru hota ta. De asemenea include si un timer.



Filtru de aluminiu

Bucura-te de aer proaspat in bucataria ta mereu. Noile hote Whirlpool includ un filtru de aluminiu ce iti protejeaza bucataria de mirosurile neplacute.



Instalare flexibila

Optiune de instalare flexibila. Aceasta hota te ajuta sa te bucuri de spatiu si de un design premium in bucataria ta.



3 viteze

Performanta versatila. Aceasta hota iti ofera control complet pentru cea mai buna evacuare.



Instalare pe perete

Instalare pe perete. De acum cu usurinta o poti monta.



Consum anual de energie

Performanta ideala. De acum te bucuri de economisire a energiei si de un design special.



Atingere soft

Datorita butonului creat special de acum te poti bucura de o experienta aparte.



Lampa cu halogen

Lampa cu halogen genereaza de pana la 3 ori mai multa lumina, asadar poti sa vezi mai bine ce gatesti.



2 becuri

Iluminare perfecta. Aceasta hota are intergate lumini ce te ajuta sa vezi mai bine preparatul pe care il gatesti.



Clasa energetica D

Acest electrocasnic este clasa energetica D.

AKR 966 IX

12NC: 857896601900

Codul GTIN (EAN): 8003437971921

Whirlpool

SENSING THE DIFFERENCE

MAIN FEATURES

Grup de produse	Hood
Culoare produs	Inox
Materialul produsului	Stainless steel
Culoare coș	-
Materialul coșului de fum	-
Tipologie	Wall-mounted
Tipul de instalare	Wall-mounted
Tip de control	Electronic
Tipul de control al setărilor	-
Opțiuni decor pentru panou	N/A
Locație motor	Integrated motor in hood chimney
Mod de operare	Convertible
Conectarea electrică (W)	215
Curent (A)	0,9
Tensiune (V)	220-240
Frecvență (Hz)	50/60
Length of Electrical Supply Cord (cm)	150
Tip de conectare	Schuko
Înălțime coș (mm)	300-730
Înălțimea produsului, fără coș (mm)	60
Înălțimea produsului	1160
Lățimea produsului	898
Adâncimea produsului	500
Înălțime minimă a nișei	0
Lățime minimă a nișei	0
Adâncime nișă	0
Greutate netă (kg)	19.45

TECHNICAL FEATURES

Tipul dispozitivelor de comandă manuală	Butoane luminoase
Tipul dispozitivelor de comandă automată	-
Număr de motoare	1
Puterea totală a motoarelor (W)	175
Număr setări de viteză: disponibilitatea opțiunii turbo	3
Prezență funcție Turbo	No
Extracția maximă a aerului de evacuare (m ³ / h)	630
Funcția Turbo de extragere a aerului (m ³ / h)	0
Cantitatea maximă a aerului recirculat la ieșire (m ³ / h)	455
Poziția Turbo a aerului recirculat (m ³ / h)	0
Tipul de control al luminii	On/Off
Număr de lămpi	2
Tipul lămpilor utilizate	Halogen
Putere totală a lămpilor (W)	40
Diametrul orificiului de evacuare a aerului (mm)	150
Clapeta fluxului de aer care nu este recirculat	Yes
Materialul filtrului de grăsime	Washable stainless steel
Filtru de miros	No

ENERGY LABEL

Putere sonoră la viteză min. (2010/30 / UE)	46
Putere sonoră la viteză max. (2010/30 / UE)	67
Nivel de zgomot cu poziția Turbo (dB (A) re 1 pW)	0

ENERG Y IJA
енергия · ενεργεια IE IA

Whirlpool AKR 966 IX

A++
A+
A
B
C
D
E

111 kWh/annum

ABCDEF G ABCDEF G ABCDEF G 67 dB

65/2014