

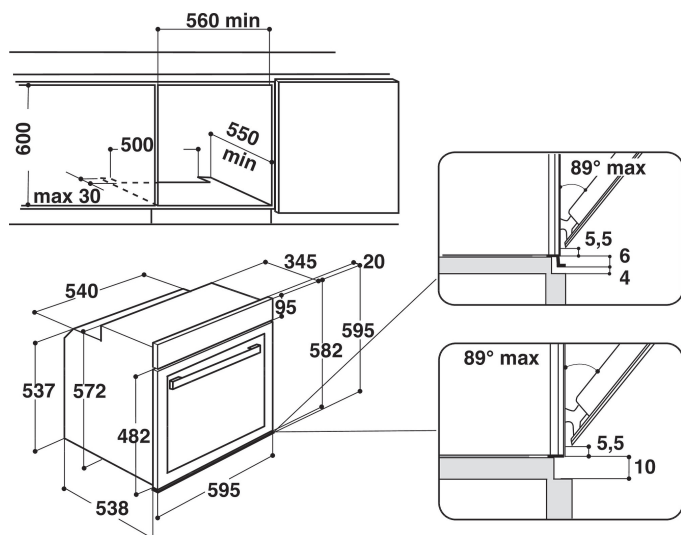
AKZM 656/IX

12NC: 852565638000

Codul GTIN (EAN): 8003437817878

Whirlpool

SENSING THE DIFFERENCE



- Tehnologia 6TH Sense
- 30 Rețete
- Clasă energetică A+
- Cavități 73 litri
- Cook3
- Ready2Cook
- Funcția Decongelare
- Preparare cu ventilator cu funcția aer forțat
- Grill
- Interior emailat ușor de curățat
- Funcție Turbo Grill
- Coacere Maxi
- Funcție Produse de patiserie
- Rețete preferate
- Funcții speciale
- Preîncălzire rapidă
- Grill înclinabil pentru curățare ușoară

Cuptor incorporabil electric Whirlpool: culoare inox - AKZM 656/IX

Specificatiile cuptorului incorporabil Whirlpool: avansatul gătirii electrice te ajută să economisești timp și energie. Lampa de halogen pentru performanțe de top. Funcția Cook3 îți permite să gătești până la 3 feluri de mâncare odată. Tehnologia AI 6-lea Simț te ajută să ai rețete predefinite pentru rezultate perfecte. Funcția Ready2Cook, este necesară fără a mai încălzi cuptorul înainte.



6TH SENSE Technology

Rețete gata de utilizare. Alegeți una dintre cele 30 de rețete predefinite și cuptorul va ajusta automat setările pentru gătit, temperatură și timp, monitorizând continuu felurile de mâncare, pentru a vă asigura rezultate perfecte.



Ready2Cook

Ready2Cook este funcția ce permite un sistem de convecție puternic, care creează o distribuție remarcabilă a fluxului de aer și elimină necesitatea de a pre-încălzi cuptorul.



Cook3

Gătire simultană pe 3 nivele a trei feluri diferite de mâncare, 2 principale și un desert, fără ca mirosurile să se amestece între ele.



Control electronic

Control electronic al temperaturii.



Rafturi glisante

Specificațiile acestui cuptor Whirlpool aduce și rafturi glisante pentru un spațiu mai încăpător.



Cavitate XXL

Bucura-te de spațiu mai mare. Cu noile capacități de la Whirlpool XXL ai spațiu mai până la 75 litri.



Clasa de energie

Clasa de energie remarcabilă. Indiferent de clasa energetică A/A+ te bucuri de rezultate excelente și consum mai mic.



Display LCD asistat - full touch

O interfață intuitivă completă pentru utilizator, ce oferă 6 funcții tradiționale, 14 funcții speciale și 30 de programe automate astfel încât, pas cu pas să te bucuri de cele mai reușite rețete. De asemenea, se pot memora până la 10 rețete preferate, pentru un plus de confort.



Multifunctional 8

Metode de gătit multiple. Datorită caracteristicilor Multifunction 8 ai opțiuni de gătit flexibile, astfel încât vei avea un preparat perfect indiferent de rețeta.

AKZM 656/IX

12NC: 852565638000

Codul GTIN (EAN): 8003437817878

Whirlpool

SENSING THE DIFFERENCE

MAIN FEATURES

Grup de produse	Oven
Codul comercial	AKZM 656/IX
Culoarea principală a produsului	Inox
Tipul de construcție	Built-in
Tip de control	Electronic
Tipul de control al setărilor	-
Există controale integrate pentru plite?	No
Ce fel de plite pot fi controlate?	-
Programe automate	Yes
Curent (A)	13
Tensiune (V)	220-240
Frecvență (Hz)	50/60
Length of Electrical Supply Cord (cm)	90
Tip de conectare	No
Adâncimea cu ușă deschisă la 90 grade (mm)	-
Înălțimea produsului	595
Lățimea produsului	595
Adâncimea produsului	564
Înălțime minimă a nișei	0
Lățime minimă a nișei	0
Adâncime nișă	0
Greutate netă (kg)	36
Volum utilizabil (al cavității)	73
Sistem integrat de curățare	No
Grilajele cavității	2
Tăvi	1

TECHNICAL FEATURES

Cronometru	-
Controlul duratei	Electronic
Opțiuni de setare a timpului	-
Dispozitiv de siguranță	-
Lumină interioară	Yes
Numărul de lămpi interioare ale cavității	1
Poziția luminilor interioare ale cavității	Rear
Ghidajele cuptorului din cavitate	Grids
Sonda cavității	No

ENERGY LABEL

Admisie energie	Electric
Tip de energie a cavității	Electricity
Clasa de eficiență energetică - NOU (2010/30 / UE)	A+
Consumul de energie pe ciclu convențional - NOU (2010/30 / UE)	0.91
Consumul de energie pe ciclu de convecție forțată a aerului - NOU (2010/30 / UE)	0.7

Whirlpool AKZM 656/IX

73 L

0.91 kWh/cycle*

0.7 kWh/cycle*

A+

* цпектa - cыklus - portion - zykhus - nōlynpayua - ciclo - tsükkel - ohjelma - ciklus - ciklas - cikls - ciklu - cyclus - cykl - ciclu - program - cyclel

65/2014