

PT Manual de utilização e manutenção

Whirlpool

INSTRUÇÕES IMPORTANTES SOBRE SEGURANÇA

Estas instruções estão também disponíveis no website: docs.whirlpool.eu

A SUA SEGURANÇA E A DOS OUTROS É EXTREMAMENTE IMPORTANTE.

Este manual e o próprio aparelho possuem mensagens importantes relativas à segurança, que deve ler e respeitar sempre.


⚠ Este é o símbolo de chamada de atenção relativo à segurança, o qual alerta os utilizadores para eventuais riscos para si próprios e para os outros.

Todos os avisos de segurança são precedidos pelo símbolo de chamada de atenção e pelos termos seguintes:

⚠ PERIGO: indica uma situação perigosa que, se não for evitada, irá provocar lesões graves.

⚠ AVISO: indica uma situação perigosa que, se não for evitada, poderá provocar lesões graves.

Todos os avisos de segurança especificam o potencial perigo a que dizem respeito e indicam como reduzir o risco de lesões, danos e choques elétricos resultantes da utilização inadequada do aparelho. Cumpra as instruções seguintes:

- A instalação ou a manutenção devem ser efetuadas por um técnico especializado, em conformidade com as instruções do fabricante e com as normas de segurança locais. Não repare nem substitua nenhuma peça do aparelho a não ser que tal seja especificamente indicado no manual de utilização.
- Deve desligar o aparelho da rede elétrica antes de efetuar qualquer trabalho de instalação.
- A ligação deste aparelho à terra é obrigatória por lei. (não é necessário para exaustores de classe II identificados com o símbolo  na placa de características).
- O cabo de alimentação deve ser suficientemente comprido para permitir a ligação do aparelho à tomada elétrica.
- Não puxe o cabo de alimentação para desligar o aparelho.
- Após a instalação do aparelho, os componentes elétricos devem estar inacessíveis ao utilizador.
- Evite tocar no aparelho com partes do corpo que estejam húmidas, bem como utilizá-lo descalço.
- Este aparelho não pode ser usado por crianças de idade igual ou superior a 8 anos, pessoas com capacidades físicas, sensoriais ou mentais, ou com falta de experiência ou conhecimento, a não ser que estejam vigiadas ou que tenham recebido instruções sobre a utilização segura do aparelho e estejam conscientes dos perigos que podem advir da sua utilização. As crianças não devem brincar com o aparelho. A limpeza e a manutenção não devem ser realizadas por crianças sem supervisão de um adulto.
- Não repare nem substitua nenhuma peça do aparelho a não ser que tal seja especificamente indicado no manual. Todas as peças defeituosas devem ser substituídas por peças originais. Todos os restantes trabalhos de manutenção devem ser realizados por um técnico qualificado.
- Vigie as crianças pequenas para garantir que não brincam com o aparelho.
- Quando perfurar a parede ou o teto, certifique-se de que não danifica quaisquer ligações elétricas e/ou canos.
- As condutas de ventilação devem sempre descarregar o ar de exaustão para o exterior.

- O ar de exaustão não pode ser descarregado através de um tubo usado para a extração de fumos produzidos por aparelhos de combustão a gás ou a outros combustíveis; deve existir uma saída em separado para o efeito. Todas as regulamentações nacionais que regem a extração de gases devem ser cumpridas.
- Se o exaustor for usado com outros aparelhos que utilizam gás ou outros combustíveis, a pressão negativa do espaço não pode ser superior a 4 Pa (4×10^{-5} bar). Por essa razão, certifique-se de que o local está convenientemente arejado.
- O fabricante declina toda e qualquer responsabilidade por uma utilização inadequada ou por uma regulação errada dos comandos.
- A limpeza e a manutenção regulares são essenciais para a operação correta e um bom desempenho do aparelho. Limpe frequentemente toda a sujidade incrustada das superfícies para evitar a acumulação de gordura. Limpe ou substitua os filtros regularmente.
- Não flameje (flambé) quaisquer alimentos sob o aparelho. A utilização de chamas livres pode causar um incêndio.
- Não deixe as panelas sem vigilância enquanto fritar os alimentos, uma vez que os óleos alimentares podem incendiar-se.
- O incumprimento das instruções de limpeza do exaustor e de substituição dos filtros pode resultar num incêndio.
- O exaustor nunca deve ser aberto sem que os filtros de gordura estejam instalados, devendo ser regularmente supervisionado.
- Os aparelhos a gás devem ser utilizados sob o exaustor apenas com panelas que não estejam em utilização.
- Quando utilizar mais do que três pontos de cozedura a gás, deve utilizar o exaustor no nível 2 ou superior. Isto irá eliminar qualquer congestionamento de calor no aparelho.
- Antes de tocar nas lâmpadas, certifique-se de que as mesmas estão frias.
- Não utilize ou deixe o exaustor sem que as lâmpadas estejam instaladas devidamente, pois existe risco de choque elétrico.
- Use luvas de trabalho para todas as operações de instalação e de manutenção.
- O produto não é adequado para uma utilização ao ar livre.
- Quando a placa estiver a ser utilizada, as peças acessíveis do exaustor podem ficar quentes.
- Para substituir a lâmpada, utilize apenas lâmpadas do tipo indicado na secção sobre a manutenção/substituição das lâmpadas deste manual.

GUARDE ESTE MANUAL PARA CONSULTAS FUTURAS.

Declaração de conformidade

• Este aparelho foi concebido, fabricado e comercializado em conformidade com:

- os objetivos de segurança da Diretiva Baixa Tensão 2014/35/UE

- os requisitos de conceção ecológica ao abrigo dos regulamentos europeus n.º 66/2014, 327/2011, 244/2009, 245/2009, 1194/2012 e 2015/1428;

- os requisitos de proteção da Diretiva EMC 2014/30/UE.

A segurança elétrica do aparelho apenas pode ser garantida se este estiver corretamente ligado a um sistema aprovado com ligação a terra.

Poupança de energia

• Ligue o exaustor à velocidade mínima quando começar a cozinhar e deixe-o em funcionamento durante alguns minutos após a conclusão da cozedura.

• Aumente a velocidade apenas se existir uma grande quantidade de fumo e vapor e utilize a(s) velocidade(s) boost apenas em situações extremas.

• Se necessário, substitua o(s) filtro(s) de carvão para manter uma redução eficaz dos odores.

• Se necessário, limpe o(s) filtro(s) de gordura para manter a eficiência dos mesmos.

• Utilize o diâmetro máximo do sistema de tubagens indicado neste manual, para otimizar a eficiência e minimizar o ruído.

INSTALAÇÃO

Após desembalar o aparelho, certifique-se de que este não foi danificado durante o transporte. Em caso de problemas, contacte o revendedor ou o Serviço Pós-Venda mais próximo. Para evitar a ocorrência de eventuais danos, retire o aparelho da sua embalagem de espuma de poliestireno apenas durante a instalação.

PREPARAÇÃO DA INSTALAÇÃO



AVISO:

Este produto é pesado; o exaustor deve ser levantado e instalado por duas ou mais pessoas.

A distância mínima entre o suporte das painelas em cima do fogão e a parte inferior do exaustor não deve ser inferior a 50 cm, no caso de fogões elétricos, e a 65 cm, no caso de fogões a gás ou mistos. Antes da instalação, verifique também as distâncias mínimas especificadas no manual do fogão. Se as instruções de instalação do fogão especificarem uma distância maior entre este e o exaustor, esta deverá ser respeitada.

LIGAÇÃO ELÉTRICA


Verifique se a tensão elétrica especificada na chapa de características do aparelho corresponde à tensão da rede elétrica.

Esta informação pode ser encontrada no interior do exaustor, por baixo do filtro de gordura.

A substituição do cabo de alimentação (tipo H05 RR-F 3 x 0,75 mm²) deve ser efetuada por um electricista qualificado. Contacte um centro de assistência técnica autorizado.

Se fornecido com uma ficha elétrica, ligue essa ficha a uma tomada que cumpra as regulamentações em vigor e situada numa área de fácil acesso após a instalação. Se não existir qualquer ficha (ligação direta à corrente elétrica) ou se a tomada não estiver situada num local acessível, instale um interruptor de alimentação de dois polos padrão, que irá permitir o isolamento total da corrente elétrica no caso de condições de sobretensão de categoria III, de acordo com os regulamentos de instalação.

Se o cabo não estiver equipado com uma ficha, ligue os cabos de acordo com a tabela seguinte:

Tensão da rede elétrica e frequência	Ligação de cabo
220-240 V 50-60 Hz	 : amarelo/verde N : azul L : castanho

RECOMENDAÇÕES GERAIS

Antes de utilizar

Retire as proteções de cartão, a película de proteção e as etiquetas adesivas dos acessórios. Certifique-se de que o aparelho não foi danificado durante o transporte.

Utilize apenas os parafusos de fixação fornecidos com o produto para a instalação ou, caso estes não venham fornecidos, adquira o tipo certo de parafusos.

Utilize o comprimento adequado de parafuso, o qual se encontra indicado no Guia de Instalação.

Em caso de dúvida, consulte um centro de assistência técnica autorizado ou um técnico qualificado.

O exaustor pode ter um aspeto diferente do ilustrado nas figuras deste manual. Contudo, as instruções de utilização, manutenção e instalação são as mesmas.


! Não realize quaisquer alterações elétricas ou mecânicas ao produto ou às condutas de descarga.

Durante a utilização


Para evitar quaisquer danos, não coloque objetos pesados sobre o aparelho. Evite a exposição do aparelho aos agentes atmosféricos.

CONSELHOS PARA A PROTEÇÃO DO AMBIENTE

Eliminação da embalagem

O material da embalagem é 100% reciclável, conforme indicado pelo símbolo de reciclagem . As várias partes da embalagem não devem ser abandonadas no meio ambiente, mas sim desmontadas em conformidade com as normas estabelecidas pelas autoridades locais.

Eliminação do produto

- Este aparelho está classificado de acordo com a Diretiva Europeia 2012/19/UE relativa a resíduos de equipamentos elétricos e eletrónicos (REEE).
- Ao garantir uma eliminação correta do produto, evitará possíveis consequências negativas para o meio ambiente e para a saúde pública, que poderiam resultar de um tratamento inadequado dos resíduos deste produto.
- O símbolo  no produto, ou nos documentos que acompanham o produto, indica que este aparelho não deve ser tratado como desperdício doméstico e deve ser transportado para um centro de recolha adequado para se proceder à reciclagem do equipamento elétrico e eletrónico.

Eliminação de eletrodomésticos

- Este aparelho é fabricado com materiais recicláveis ou reutilizáveis. Elimine-o em conformidade com as normas de eliminação de resíduos locais. Antes de eliminar o aparelho, corte o respetivo cabo elétrico.
- Para obter mais informações sobre o tratamento, recuperação e reciclagem de eletrodomésticos, contacte as autoridades locais competentes, o serviço de recolha de resíduos domésticos ou a loja onde adquiriu o aparelho.

GUIA DE RESOLUÇÃO DE PROBLEMAS

O aparelho não funciona:

- Verifique se há energia elétrica e se o aparelho está ligado à tomada elétrica
- Desligue e volte a ligar o aparelho, para verificar se o problema ficou resolvido.

O nível de sucção do exaustor é insuficiente:

- Verifique a velocidade de sucção e ajuste-a, conforme necessário;
- Verifique se os filtros estão limpos;
- Verifique se as saídas do ar não estão obstruídas.

A iluminação não funciona:

- Verifique a lâmpada e substitua-a, se necessário;
- Verifique se a lâmpada foi corretamente instalada.

SERVIÇO PÓS-VENDA

Antes de contactar o Serviço Pós-Venda:

1. Tente solucionar o problema sozinho com a ajuda das sugestões fornecidas na secção "Guia para a resolução de problemas".
2. Desligue e volte a ligar o aparelho para verificar se o problema ficou resolvido.

Se o problema persistir após essas verificações, contacte o Serviço Pós-Venda mais próximo.

Indique sempre:

- Uma breve descrição da anomalia;
- O tipo e modelo exatos do aparelho;
- O número do Serviço (número após a palavra SERVICE na placa de características), localizado no interior do aparelho. O número da assistência também está indicado no manual de garantia;
- A sua morada completa;
- O seu número de telefone.

SERVICE 0000 000 00000



Se for necessário efetuar alguma reparação, contacte um **Serviço Pós-Venda autorizado** (para garantir a utilização de peças sobressalentes originais e uma reparação correta).

LIMPEZA

⚠ AVISO:

- Não utilize produtos de limpeza a vapor.
- Desligue o aparelho da corrente elétrica.

IMPORTANTE: Não utilize detergentes corrosivos ou abrasivos. Se algum desses produtos entrar em contacto acidental com o aparelho, limpe-o imediatamente com um pano húmido.

- Limpe as superfícies com um pano húmido. Se estiver muito sujo, acrescente algumas gotas de detergente para a loiça à água. Seque com um pano seco.

IMPORTANTE: Não utilize esponjas abrasivas ou raspadores ou esfregões metálicos. A sua utilização poderá danificar as superfícies em esmalte.

- Utilize detergentes específicos para limpar o aparelho e siga as instruções do fabricante.

IMPORTANTE: Limpe os filtros, pelo menos, uma vez por mês para eliminar quaisquer resíduos de óleo e gordura acumulados.

MANUTENÇÃO

⚠ AVISO:

- Utilize luvas de proteção.
- Desligue o aparelho da rede elétrica.



FILTROS DE GORDURA

Recolhe as partículas de gordura libertadas pelo processo de cozedura.

O filtro de gordura deve ser lavado uma vez por mês, à mão ou na máquina de lavar loiça, a baixa temperatura e com um ciclo de lavagem de curta duração.

Lavar numa máquina de lavar loiça poderá fazer com que o filtro de gordura de metal fique fosco, mas tal não afeta a sua eficiência de filtragem.

Para aceder ao filtro para o limpar:

- Remova o painel de extração do exaustor, puxando-o firmemente para baixo com ambas as mãos para o remover dos pinos de fixação. O painel ficará apoiado em 4 barras de segurança.
- Solte a pega para remover o filtro.
- Depois de lavar o filtro, deixe-o a secar, e, em seguida, proceda na ordem inversa para voltar a montá-lo.

IMPORTANTE: Não lave a temperaturas superiores a 65°C.

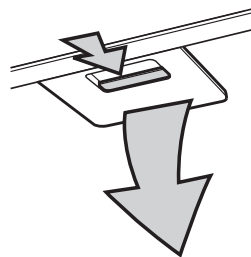
IMPORTANTE: O fabricante não se responsabiliza por quaisquer mudanças de cor devido ao uso de detergentes agressivos.

SUBSTITUIÇÃO DAS LÂMPADAS

O exaustor dispõe de um sistema de iluminação com tecnologia LED.

Os LEDs garante a melhor iluminação, uma duração de até 10 vezes mais do que as lâmpadas tradicionais e permite poupar 90% de energia elétrica.

Para efetuar a substituição das lâmpadas, contacte a Assistência Técnica.



MATERIAL FORNECIDO

Retire todas as peças das embalagens e certifique-se que estas contêm todos os componentes listados.

- Exaustor fornecido com motor, filtros metálicos e lâmpadas instalados.
- Controlo remoto
- Modelo de montagem
- 4 buchas 10 X 60 mm
- 4 parafusos 6 X 70 mm
- 4 parafusos 4 X 7 mm
- 2 parafusos 3 X 9 mm
- 1 flange de ligação Ø150 mm

INSTALAÇÃO – INSTRUÇÕES PRELIMINARES DE MONTAGEM

⚠ AVISO:

- **A instalação ou manutenção deverá ser efectuada por um técnico qualificado.**

O exaustor foi concebido para instalação e utilização como uma "versão de extração".

O exaustor deverá ser instalado longe de áreas muito sujas, janelas, portas e fontes de calor.

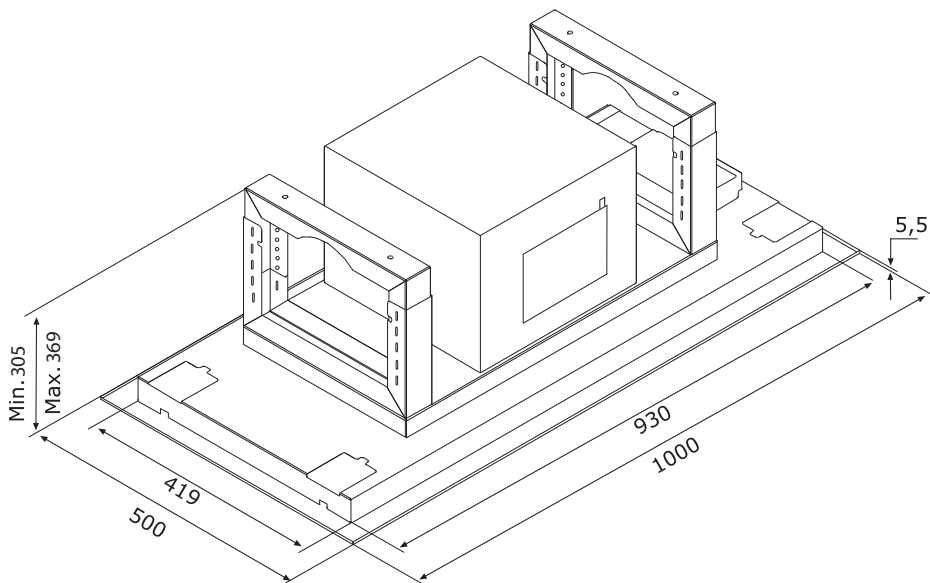
IMPORTANTE: O exaustor é fornecido com todo o material necessário para uma instalação na maioria dos tetos.

Para garantir uma instalação apropriada, contacte um técnico qualificado, um verificador de carga estática ou um arquiteto para se certificar que os materiais utilizados no teto são os apropriados para este tipo de instalação.

O fumo é canalizado para o exterior por um tubo de escape fixo na flange de ligação. O diâmetro da flange de ligação do corpo do exaustor e do motor é de 150 mm. O diâmetro do tubo de escape deve ser de pelo menos 150 mm. Forneça um sistema de fixação apropriado para a flange de ligação.

IMPORTANTE: O tubo de escape não vem fornecido com o aparelho e deve ser adquirido em separado.

DIMENSÕES E REQUISITOS



INSTALAÇÃO - INSTRUÇÕES DE MONTAGEM

AVISO:

- A instalação ou manutenção deverá ser efectuada por um técnico qualificado.
- Produto muito pesado; o manuseamento e a instalação do exaustor devem ser realizados por, pelo menos, duas pessoas.

As instruções em sequência numérica indicadas a seguir, referem-se às figuras (contendo a respetiva numeração) que pode encontrar nas últimas páginas deste manual.

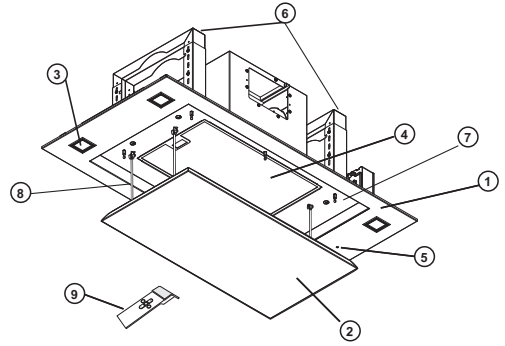
- 1. Remova o corpo do exaustor da embalagem e proceda de acordo com os seguintes procedimentos preliminares:**
 1. Separe o painel de perímetro da estrutura
 2. Remova o filtro de gordura
 3. Desaperte 8 parafusos, M6X15, fixando o corpo do exaustor à caixa do motor
 4. Desligue a cablagem do motor
 5. Desaperte 6 parafusos, M6X15, fixando o corpo do exaustor à caixa do motor
 6. Separe os suporte de teto telescópico removendo 16 parafusos Ø4x8
- 2. Posicione o modelo de montagem no teto, perfure o teto como indicado e marque a posição dos buracos da instalação no teto na base dos quatro pontos assinalados no modelo.**

O extrator do exaustor deve estar instalado numa posição central em relação à placa.

IMPORTANTE: Certifique-se que a tomada elétrica está disponível e acessível para ligar o exaustor.
- 3. Deve haver uma distância de pelo menos 305 mm entre o teto falso e o teto**
Deve haver uma distância de pelo menos 369 mm entre o teto falso e o teto.
- 4. Faça os quatro buracos Ø10 utilizando um berbequim apropriado e insira completamente as buchas correspondentes (ver a fig.) fornecidos com produto; coloque os dois suportes (anteriormente removidos do corpo do exaustor) no teto e fixe-os utilizando os 4 parafusos (ver fig.)**
- 5. Coloque as duas buchas inferiores (anteriormente removidas do corpo do exaustor), inserindo-as nos dois suportes superiores (A).**
Fixe cada um dos suportes inferiores nos suportes superiores utilizando 8 parafusos (ver fig.) (B).
O comprimento da extensão dos dois suportes deve cumprir a seguinte fórmula: $E=(H-305)+236$
- 6. Coloque o corpo do exaustor nos dois suportes (A) e fixe com 6 parafusos (ver fig.) (B).**
IMPORTANTE: este procedimento deve ser realizado por, pelo menos, três pessoas.
NOTA: Fixe a flange da saída de ar à caixa do motor usando 2 parafusos Ø3X9.
- 7. Esta é a vista dianteira do seu exaustor quando se encontra corretamente instalado.**
- 8. Certifique-se que a manga está disponível e ligue-a ao exaustor.**
IMPORTANTE: O canal do ar extraído deve estar preparado para que possa ligar mais facilmente o extrator do exaustor. A manga do ar extraído não deve ser dobrado.
- 9. Execute uma ligação elétrica (A) e instale a estrutura do exaustor inferior, anteriormente desmontado (B), e fixe-o ao corpo do exaustor com 8 parafusos (ver a fig.) (C).**
- 10. Instale as barras de segurança no painel do perímetro com 4 parafusos (ver fig.).**
- 11. Coloque o painel de perímetro, desmontado anteriormente, no corpo do exaustor e fixe-o utilizando 4 parafusos (ver fig.).**

DESCRIÇÃO E UTILIZAÇÃO DO EXAUSTOR

1. Corpo do exaustor
2. Painel de extração
3. Iluminação
4. Filtros de gordura
5. Indicador de luz LED
6. Montagem na parede.
7. Pinos de fixação do painel de extração
8. Barras de segurança
9. Controle remoto



CONTROLO REMOTO

O controlo remoto deve ser reconhecido pelo exaustor de acordo com os seguintes procedimentos:

Procedimento de emparelhamento do exaustor com o controlo remoto

Prima os botões "◀" ou "▶" até o controlo remoto mostrar o símbolo

Prima o botão do meio "■" durante 5 segundos.

Neste momento, o procedimento de emparelhamento está completo e o exaustor está configurado para ser utilizado com o controlo remoto.

Ligar/Desligar a placa:

Prima os botões "◀" ou "▶" até o controlo remoto mostrar o símbolo

Prima o botão "+" para ligar as luzes.

Prima o botão "-" para desligar as luzes.

Prima o botão "■" para mudar o estado das luzes de desligado para ligado, e vice versa.

Seleção da potência de extração:

Prima os botões "◀" ou "▶" até o controlo remoto mostrar o símbolo

Prima os botões "+", "-" ou "■" para aumentar, diminuir ou desligar (standby), respetivamente, a potência de extração.

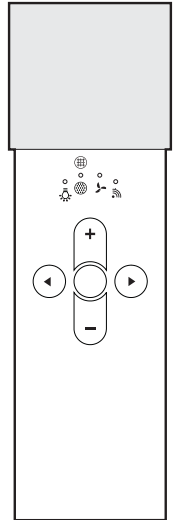
NOTA: durante a operação do exaustor, a luz LED mantém-se ligada; esta desligará assim que o estado do motor mude para DESLIGADO.

REINICIAR o filtro

O exaustor é fornecido com um aparelho que indica quando o filtro de gordura necessita de ser substituído.

A saturação do filtro de gordura é indicada pela luz LED intermitente quando o exaustor está desligado.

Para reiniciar a função, prima sem soltar o botão "■" durante 3 segundos enquanto o motor estiver desligado.



MANUTENÇÃO DO CONTROLO REMOTO

Limpeza do controlo remoto:

Limpe o controlo remoto com um pano macio e detergente neutro sem substâncias abrasivas.

Substituir a bateria:

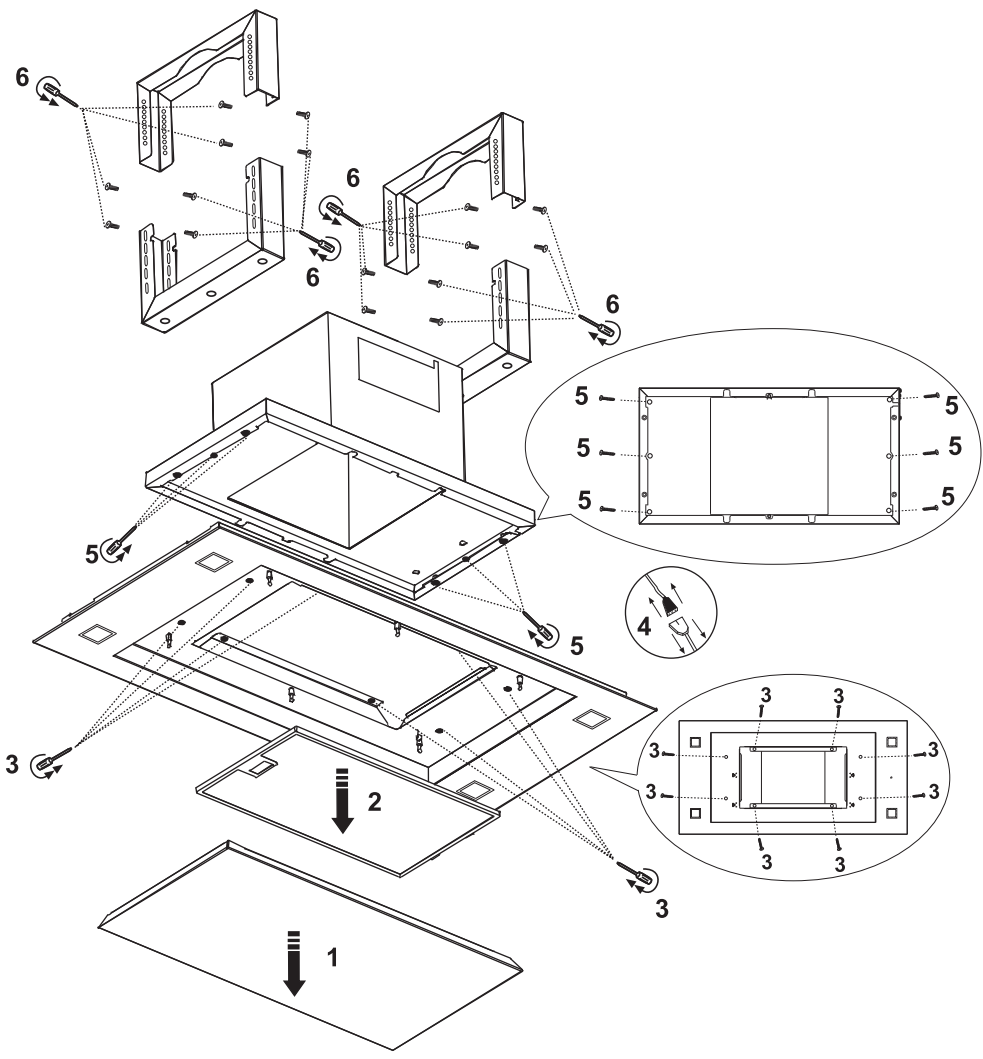
- Abra o compartimento da bateria utilizando uma chave de fendas de cabeça achatada.
- Substitua a bateria do exaustor com uma 12 V MN21/23 nova. Quando inserir a nova bateria, verifique as polaridades marcadas no compartimento da bateria!
- Feche o compartimento da bateria.

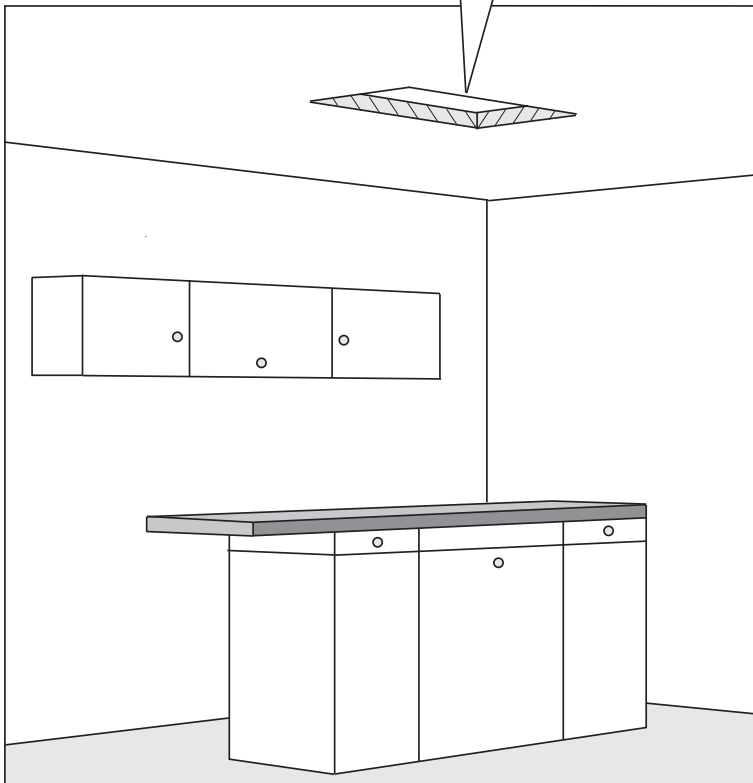
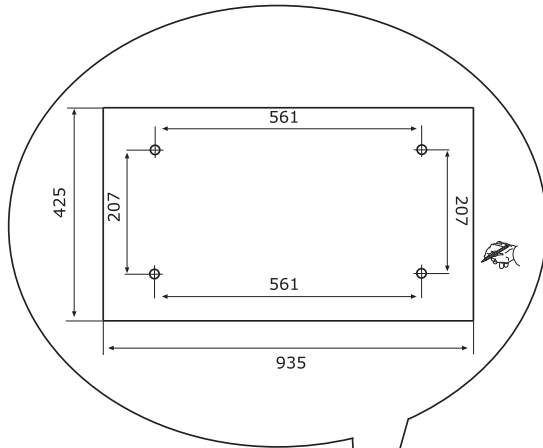
Eliminação de baterias

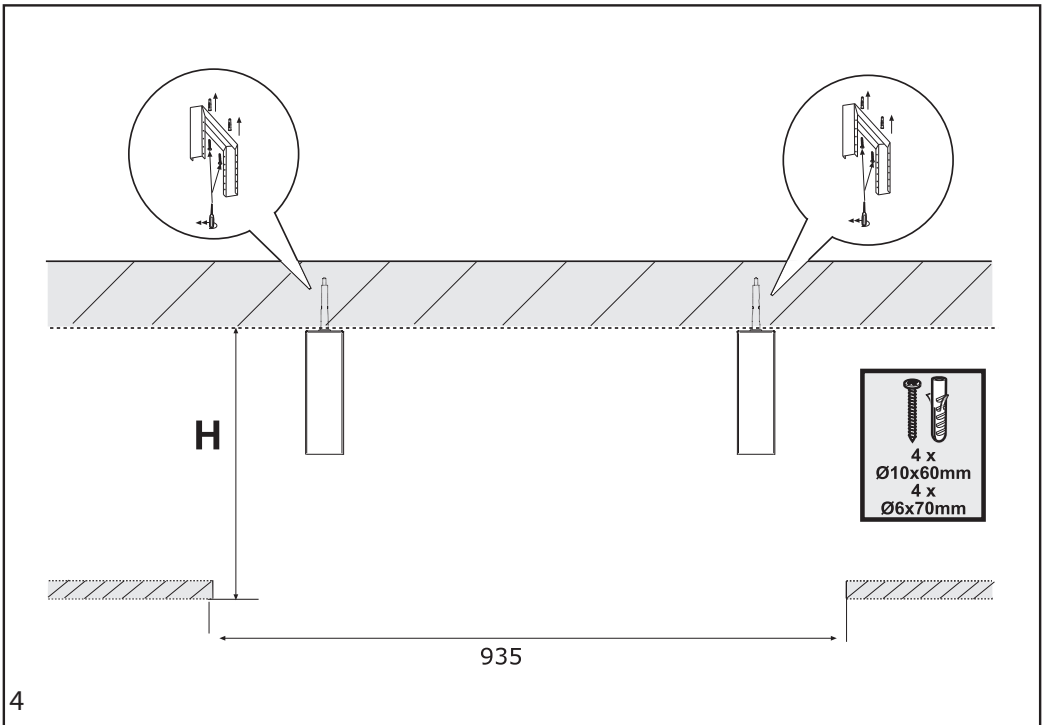
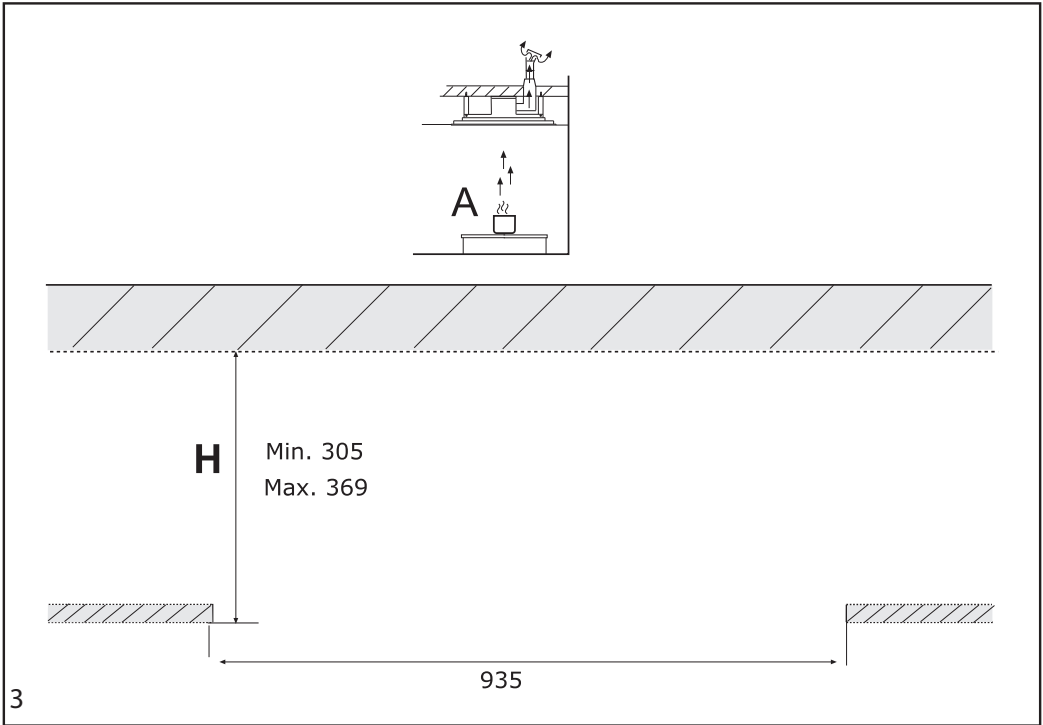
As baterias devem ser eliminadas nos termos da legislação e regulamentação nacionais.

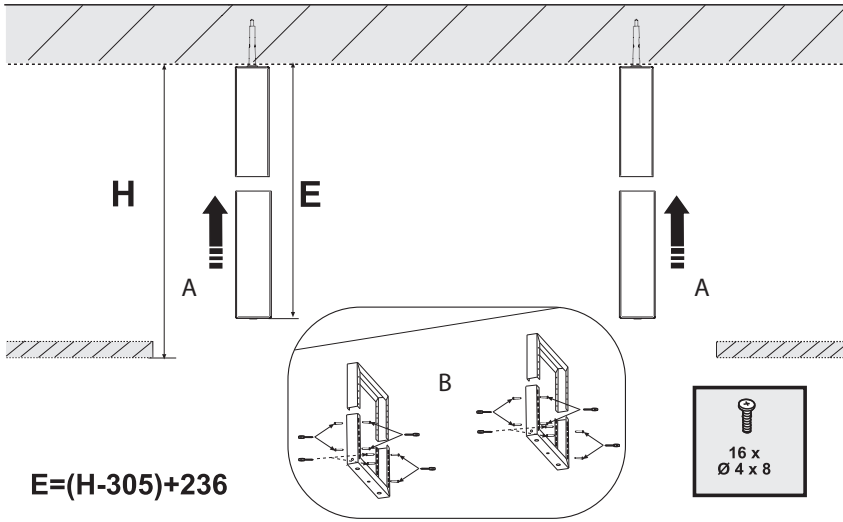
Não deite fora as baterias com o lixo normal. As baterias devem ser eliminadas de forma segura.

Para mais informações sobre proteção ambiental, reciclagem e eliminação de bateria, contacte as entidades responsáveis pela recolha de lixo diferenciado.

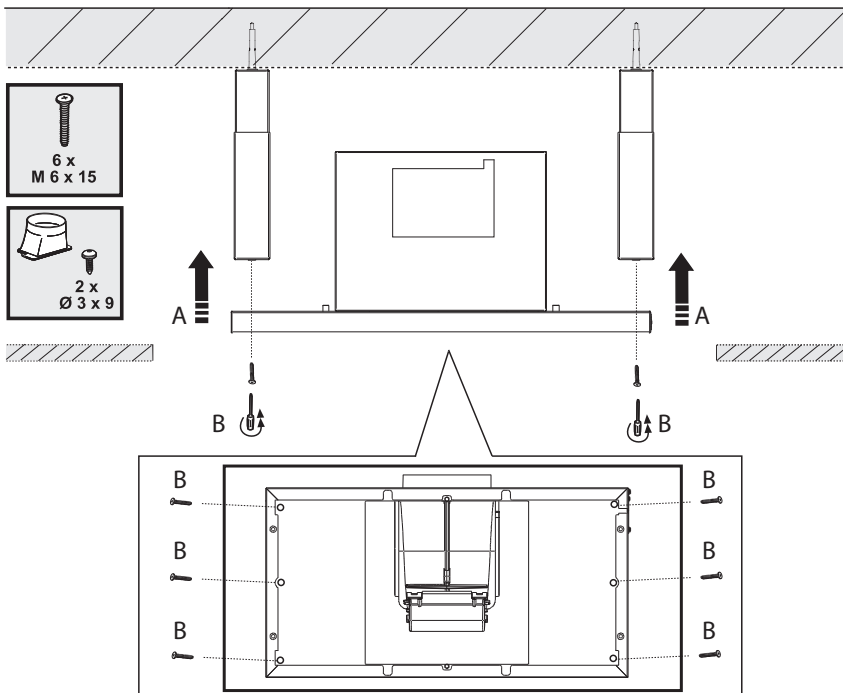








5



6

