

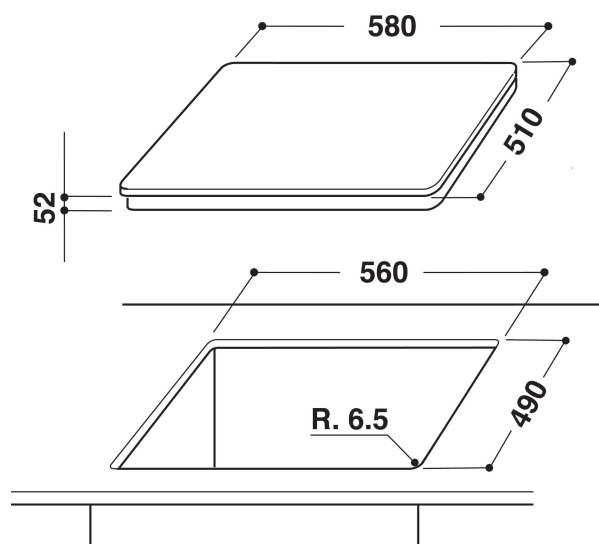
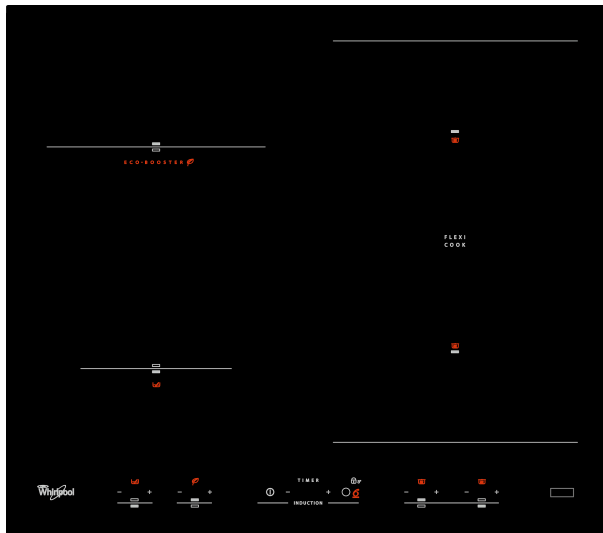
АСМ 918/ВА

12NC: 859991007450

Штрих-код (EAN) код: 8003437831423

Whirlpool

SENSING THE DIFFERENCE



- Технологія 6TH Sense
- 4 індукційні зони нагріву
- FlexiCook
- Індикатор залишкового тепла
- Блокування панелі управління
- Функція Підтримання тепла
- Увімк./Вимк.
- Функція Топлення
- EcoBooster: висока ефективність та енергозбереження
- Варильна поверхня 60 см.
- Таймер
- Слайдер для кожної зони нагріву (Ulysse)
- Чорний скляна варильна поверхня
- 4 Boosters
- 3 Індикація включення зони нагріву
- Максимальна потужність: 7.2 кВт
- Індикатор включення

Індукційна склокерамічна варильна поверхня Whirlpool - АСМ 918/ВА

4 індукційні зони нагрівання. технологія FlexiCook дозволить Вам об'єднувати декілька зон нагрівання в одну для використання посуду нестандартних форм та розмірів. Підключення до електромережі. Технологія 6th SENSE дозволить Вам автоматично встановлювати оптимальну температуру та потужність для тушіння, плавлення або кипіння всього у один дотик. Технологія яка нагріває безпосередньо посуд, а не варильну поверхню, знижуючи дисперсію тепла та гарантуючи якість результатів. Характеристики індукційної варильної поверхні Whirlpool:



Індукційна технологія

Приготування їжі швидко та з економією ресурсів. Індукційна технологія полягає у нагріванні виключно посуду, а не всієї поверхні приладу, знижуючи дисперсію енергії на 10% та також забезпечуючи ідеальні результати.



FlexiCook

Ефективне управління простором. FlexiCook дає змогу комбінувати нагрівальні елементи для використання посуду нестандартного розміру та форм.



Керування напругою

Видатна енергоефективність. З функцією керування живленням ви встановлюєте рівень потужності плити, щоб уникнути ризику перевантаження блоку живлення в вашому домі.



Технологія 6TH SENSE

Насолоджуйтесь ідеальними результатами. Технологія 6TH SENSE автоматично встановлює ідеальну температуру та потужність для тушкування, плавлення, кипіння всього у один дотик.



Автоматичне налаштування потужності

Автоматичне налаштування потужності. Оберіть режим приготування на дисплеї, а Ваша варильна поверхня автоматично налаштує рівень потужності.



Функція плавлення

Ідеальне низькотемпературне приготування. Функція Плавлення дозволить Вам готувати за дуже низьких температур, забезпечуючи Вас неперевершеними рішеннями для плавлення шоколаду, масла. Крім того, ця функція ідеально підійде для приготування соусів.



Фронтальна панель управління

Повний контроль. Зручні та ергономічні елементи управління розташовані на фронтальній панелі забезпечують приємне та просте використання.

АСМ 918/ВА

12NC: 859991007450

Штрих-код (EAN) код: 8003437831423

Whirlpool

SENSING THE DIFFERENCE

ОСНОВНІ ХАРАКТЕРИСТИКИ

Група продуктів	Варильна поверхня
Тип конструкції	Вбудована
Тип управління	Електронне
Тип управління	-
Кількість газових конфорок	0
Кількість електричних зон приготування	4
Кількість електричних зон приготування	0
Кількість радіальних зон нагріву	0
Кількість галогенових пластин	0
Кількість індукційних зон нагріву	4
Кількість електричних зон нагріву	0
Розташування панелі управління	Front
Матеріал поверхні	Скло
Основний колір продукту	Чорний
Потужність електричного підключення (Вт)	7200
Потужність газового підключення (Вт)	0
Струм (А)	31,3
Напруга (В)	230
Частота (Гц)	50/60
Length of Electrical Supply Cord (cm)	120
Тип вилок	Hi
Підключення до газу	Nincs adat
Ширина продукту	580
Висота продукту	56
Глибина продукту	510
Мінімальна висота ніші	30
Мінімальна ширина ніші	560
Глибина ніші	490
Вага нетто (кг)	10.4
Автоматичні програми	Так/Є

ТЕХНІЧНІ ХАРАКТЕРИСТИКИ

Індикація включення	Так/Є
Кількість індикаторів	3
Тип управління	Регулювання електроенергії
Тип крикши	Без
Індикатор залишкового тепла	Separate
Увімк./Вимк.	Так/Є
Система захисту	-
Таймер	Так/Є

ЕНЕРГЕТИЧНЕ МАРКУВАННЯ

Підключення до мережі	Електричний
-----------------------	-------------