



XI9 XXX X X
XI9 XXX X X X
XI9 XXX X X
XI9 XXX X XX

FR

Français

Mode d'emploi

COMBINE REFRIGERATEUR/CONGELATEUR

Sommaire

Mode d'emploi, 1
Assistance, 3
Description de l'appareil, 7
Description de l'appareil, 12
Réversibilité des portes, 52
Installation, 24
Mise en marche et utilisation, 25
Entretien et soin, 26
Précautions et conseils, 26
Anomalies et remèdes, 27

IT

Italiano

Istruzioni per l'uso

COMBINATO FRIGORIFERO/CONGELATORE

Sommario

Istruzioni per l'uso, 1
Assistenza, 3
Descrizione dell'apparecchio, 6
Descrizione dell'apparecchio, 11
Reversibilità apertura porte, 52
Installazione, 16
Avvio e utilizzo, 17
Manutenzione e cura, 18
Precauzioni e consigli, 19
Anomalia e rimedi, 19

DE

Deutsch

Gebrauchsanleitungen

KÜHL-/GEFRIERKOMBİ

Inhaltsverzeichnis

Gebrauchsanleitungen, 1
Kundendienst, 4
Beschrijving van het apparaat, 8
Beschreibung Ihres Gerätes, 12
Wechsel des Türanschlags, 52
Installation, 28
Inbetriebsetzung und Gebrauch, 29
Wartung und Pflege, 30
Vorsichtsmaßnahmen und Hinweise, 30
Störungen und Abhilfe, 31

GB

English

Operating Instructions

REFRIGERATOR/FREEZER COMBINATION

Contents

Operating Instructions, 1
Assistance, 3
Description of the appliance, 6
Description of the appliance, 11
Reversible doors, 52
Installation, 20
Start-up and use, 20
Maintenance and care, 21
Precautions and tips, 22
Troubleshooting, 23

NL

Nederlands

Gebruiksaanwijzingen

KOEL/DIEPVRIESCOMBINATIE

Inhoud

Gebruiksaanwijzingen, 1
Service, 4
Beschreibung Ihres Gerätes, 8
Beschrijving van het apparaat, 13
Draairichting deuren verwisselbaar, 52
Installatie, 32
Starten en gebruik, 33
Onderhoud en verzorging, 34
Voorzorgsmaatregelen en advies, 35
Storingen en oplossingen, 35

**ES**

Español

Manual de instrucciones COMBINADO FRIGORÍFICO/CONGELADOR

Sumario

Manual de instrucciones, 2
Asistencia, 4
Descripción del aparato, 9
Descripción del aparato, 13
Reversibilidad de la apertura de las puertas, 52
Instalación, 36
Puesta en funcionamiento y uso, 36
Mantenimiento y cuidados, 37
Precauciones y consejos, 38
Anomalías y soluciones, 39

RO

Română

Instrucțiuni de folosire COMBINĂ FRIGIDER/CONGELATOR

Sumar

Instrucțiuni de folosire, 2
Asistență, 5
Descriere aparat, 10
Descriere aparat, 15
Reversibilitate deschidere uși, 52
Instalare, 48
Pornire și utilizare, 49
Întreținere și curățire, 50
Precauții și sfaturi, 50
Anomalii și remedii, 51

PT

Portuges

Instruções para a utilização COMBINADO FRIGORÍFICO/CONGELADOR

Índice

Instruções para a utilização, 2
Assistência, 5
Descrição do aparelho, 9
Descrição do aparelho, 14
Reversibilidade da abertura das portas, 52
Instalação, 40
Início e utilização, 41
Manutenção e cuidados, 42
Precauções e conselhos, 42
Anomalias e soluções, 43

PL

Polski

Instrukcja obsługi ŁODÓWKO - ZAMRAŻARKA

Spis treści

Instrukcja obsługi, 2
Serwis Techniczny, 5
Opis urządzenia, 9
Opis urządzenia, 14
Zmiana kierunku otwierania drzwi, 52
Instalacja, 44
Uruchomienie i użytkowanie, 45
Konserwacja i utrzymanie, 46
Zalecenia i środki ostrożności, 46
Anomalie i środki zaradcze, 47

IT

Assistenza

Prima di contattare l'Assistenza:

- Verificare se l'anomalia può essere risolta autonomamente (vedi Anomalie e Rimedi).

Comunicare:

- il tipo di anomalia
- il modello della macchina (Mod.)
- il numero di serie (S/N)

Queste informazioni si trovano sulla targhetta caratteristiche posta nel vano frigorifero in basso a sinistra.

Non ricorrete mai a tecnici non autorizzati e rifiutate sempre l'installazione di pezzi di ricambio non originali.

GB

Assistance

Before calling for Assistance:

- Check if the malfunction can be solved on your own (see Troubleshooting).
- If after all the checks, the appliance still does not operate or the problem persists, call the nearest Service Centre

Communicating:

- type of malfunction
- appliance model (Mod.)
- serial number (S/N)

This information can be found on the data plate located on the bottom left side of the refrigerator compartment.

Never call on unauthorized technicians and always refuse spare parts which are not originals.

FR

Assistance

Avant de contacter le centre d'Assistance :

- Vérifiez si vous pouvez résoudre l'anomalie vous-même (voir Anomalies et Remèdes).
- Si, malgré tous ces contrôles, l'appareil ne fonctionne toujours pas et si l'inconvénient persiste, appelez le service après-vente le plus proche.

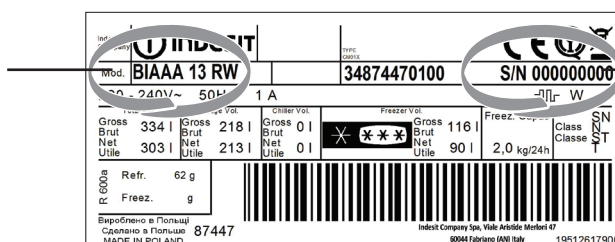
Signalez-lui :

- le type d'anomalie
- le modèle de l'appareil (Mod.)
- le numéro de série (S/N)

Vous trouverez tous ces renseignements sur l'étiquette signalétique placée dans le compartiment réfrigérateur en bas à gauche.

Ne vous adressez jamais à des techniciens non agréés et exigez toujours l'installation de pièces détachées originales.

IT - modello
GB - model
FR - modèle
DE - modell
NL - model
ES - modelo
PT - modelo
PL - model
RO - model



IT - numero di serie
GB - serial number
FR - numéro de série
DE - modellnummer
NL - serienummer
ES - número de serie
PT - número de série
PL - numer seryjny
RO - număr de serie

DE

Kundendienst

Bevor Sie sich an den Kundendienst wenden:

- Prüfen Sie, ob die Störung selbst behoben werden kann (siehe Störungen und Abhilfe).
- Sollte trotz aller Kontrollen das Gerät nicht funktionieren und der von Ihnen festgestellte Fehler weiter bestehen bleiben, dann fordern Sie bitte den nächstgelegenen technischen Kundendienst an und teilen Sie dort zusammen mit Ihrer Fehlerbeschreibung folgende Daten mit:

Geben Sie bitte Folgendes an:

- die Art der Störung
- das Gerätemodell (Mod.)
- die Modellnummer (S/N).

Entnehmen Sie diese Daten bitte dem Typenschild (befindlich im Kühlraum unten links).

Beauftragen Sie auf keinen Fall einen nicht befugten Kundendienst und lassen Sie ausschließlich Original-Ersatzteile einbauen.

NL

Service

Voordat u de Servicedienst belt:

- Controleer of u de storing niet zelf kunt oplossen (zie Storingen en oplossingen).
- Indien, ondanks alle controles, het apparaat niet goed werkt en de storing blijft bestaan, kunt u zich tot de dichtstbijzijnde Technische Dienst wenden.

U moet doorgeven:

- het type storing
- het model apparaat (Mod.)
- het serienummer (S/N)

Deze informatie bevindt zich op het typeplaatje links onderin het koelgedeelte.

Wendt u zich nooit tot onbevoegde installateurs en weiger altijd de installatie van niet originele onderdelen.

ES

Asistencia

Antes de llamar al Servicio de Asistencia Técnica:

- Verifique si la anomalía puede ser resuelta por Ud. mismo (ver Anomalías y Soluciones).
- Si, no obstante todos los controles, el aparato no funciona y el inconveniente por Ud detectado continúa, llame al Centro de Asistencia Técnico más cercano.

Comuniqué:

- el tipo de anomalía
- el modelo de la máquina (Mod.)
- el número de serie (S/N)

Esta información se encuentra en la placa de características ubicada en el compartimento frigorífico abajo a la izquierda.

No recurra nunca a técnicos no autorizados y rechace siempre la instalación de repuestos que no sean originales.

La siguiente información es válida solo para España. Para otros países de habla hispana consulte a su vendedor.

Ampliación de garantía

Llame al 902.363.539 y le informaremos sobre el fantástico plan de ampliación de garantía hasta 5 años.

Consiga una cobertura total adicional de

- Piezas y componentes
- Mano de obra de los técnicos
- Desplazamiento a su domicilio de los técnicos

Y NO PAGUE AVERIAS NUNCA MAS

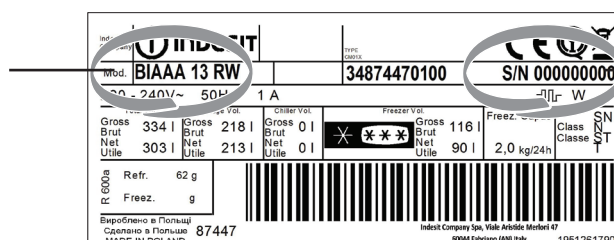
Servicio de asistencia técnica (SAT)

Llame al **902.133.133** y nuestros técnicos intervendrán con rapidez y eficacia, devolviendo el electrodoméstico a sus condiciones óptimas de funcionamiento.

En el SAT encontrará recambios, accesorios y productos específicos para la limpieza y mantenimiento de su electrodoméstico a precios competitivos.

ESTAMOS A SU SERVICIO

IT - modello
GB - model
FR - modèle
DE - modell
NL - model
ES - modelo
PT - modelo
PL - model
RO - model



IT - numero di serie
GB - serial number
FR - numéro de série
DE - modellnummer
NL - serienummer
ES - número de serie
PT - número de série
PL - numer seryjny
RO - număr de serie

PT

Assistência

Antes de contactar a Assistência técnica:

- Verifique se pode resolver sozinho a anomalia (veja as Anomalias e Soluções).
- Se, apesar de todos os controlos, o aparelho não funcionar e o inconveniente detectado continuar, contactar o Centro de Assistência mais próximo.

Comunique:

- o tipo de anomalia
- o modelo da máquina (Mod.)
- o número de série (S/N)

Estas informações encontram-se na placa de identificação situada no compartimento frigorífico embaixo à esquerda.

Nunca recorrer a técnicos não autorizados e negar sempre a instalação de peças sobresselentes não originais para reposição.

PL

Serwis Techniczny

Przed zwróceniem się do Serwisu Technicznego:

- Sprawdzić, czy anomalia może być usunięta samodzielnie (> patrz Anomalie i ich usuwanie).
- Jeśli, pomimo wszystkich kontroli, urządzenie nie działa, a usterka nie została wykryta i dalej występuje, wezwać najbliższy serwis Techniczny.

Należy podać:

- rodzaj anomalii
- model urządzenia (Mod.);
- numer seryjny (S/N);

Te dane znajdują się w tabliczce znamionowej w lodówce, po lewej stronie w dolnej jej części.

Zwracajcie się wyłącznie do upoważnionego Serwisu Technicznego i domagajcie się zainstalowania tylko i wyłącznie oryginalnych części zamiennych:

RO

Asistență

Înainte de a apela Asistența:

- Verificați dacă puteți remedia singuri anomalia (*vezi Anomalii și remedii*).
- Dacă, în ciuda tuturor controalelor, aparatul nu funcționează și problema observată de dumneavoastră persistă, chemați centrul de asistență autorizat cel mai apropiat.

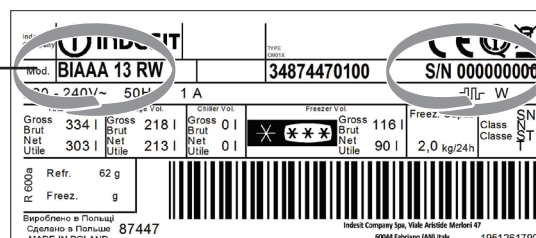
Comunicați:

- tipul de anomalie;
- modelul mașinii (Mod.);
- numărul de serie (S/N).

Aceste informații se găsesc pe plăcuța de caracteristici din frigider, în partea de jos, în stânga.

Nu apelați niciodată la persoane neautorizați și refuzați instalarea de piese de schimb care nu sunt originale.

IT - modello
GB - model
FR - modèle
DE - modell
NL - model
ES - modelo
PT - modelo
PL - model
RO - model



IT - numero di serie
GB - serial number
FR - numéro de série
DE - Modellnummer
NL - serienummer
ES - número de serie
PT - número de série
PL - numer seryjny
RO - număr de serie

IT

Descrizione dell'apparecchio

Pannello di controllo

1. ON/OFF

L'intero prodotto (sia il frigorifero e congelatore scompartimenti) può essere acceso premendo questo pulsante per 2 secondi. L'ultimo valore set e' esposto presso sull'interfaccia. Premere questo pulsante per commutazione off del prodotto. Un suono di segnale vi informa la commutazione off del prodotto

2. Spia Temperatura FRIGORIFERO

Indica la temperatura impostata nel vano frigo.

3. Regolazione Temperatura FRIGORIFERO

Consente la modifica dell'impostazione della temperatura del frigorifero, in maniera ciclica crescente, con relativa conferma su interfaccia della temperaturaselezionata.

4 Spia **SUPER FREEZE** (congelamento rapido): si accende quando viene premuto il tasto **SUPER FREEZE**

5 Tasto **SUPER FREEZE** (congelamento rapido) Da utilizzare per congelare alimenti freschi.. Quando viene premuto si accende la spia **SUPER FREEZE** (vedi Avvio e utilizzo).

GB

Description of the appliance

Control panel

1. ON/OFF

The whole product (both fridge and freezer compartments) can be turned on by pressing this button for 2 seconds. The last set value is indicated on the interface. Press this button to turn off the device. An audible signal will confirm the "off commutation of the product".

2. FRIDGE temperature indicator

It shows the temperature of the fridge compartment.

3. FRIDGE temperature setting

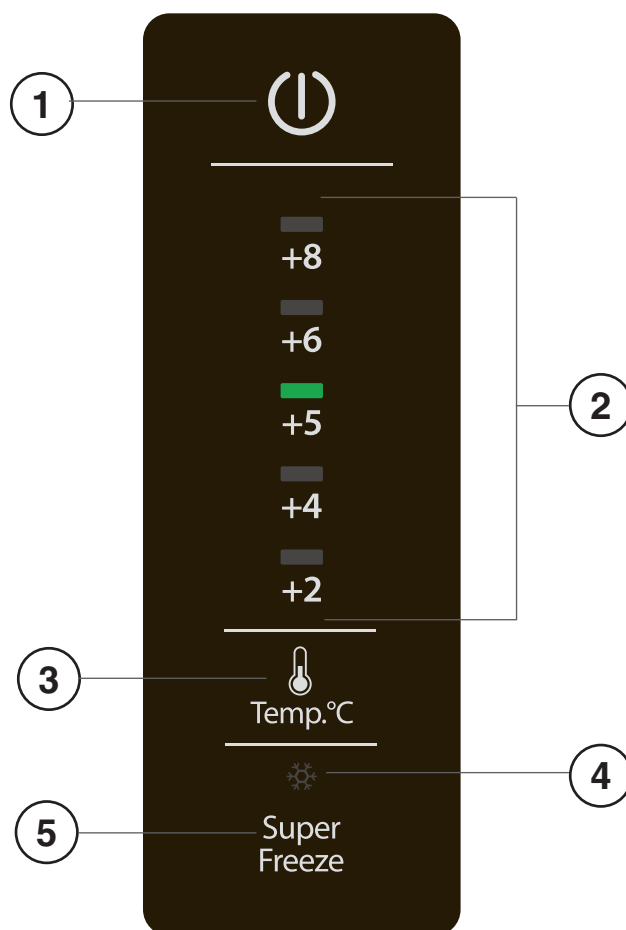
It allows you to change the fridge temperature value, in a cyclical way; it also confirms the selected temperature on the interface.

4 **SUPER FREEZE** indicator light (rapid freezing)

illuminates when the **SUPER FREEZE** button is pressed.

5 **SUPER FREEZE** button (rapid freezing)

To be used to freeze fresh foods. When it is pressed, the **SUPER FREEZE** indicator light illuminates (see Start-up and use).



FR

Description de l'appareil

Tableau de bord

1. MISE EN MARCHÉ/ARRÊT

Appuyez sur ce bouton pendant 2 secondes pour mettre l'appareil (les compartiments réfrigérateur et congélateur) en marche.

La dernière valeur enregistrée est indiquée sur l'interface. Appuyez sur ce bouton pour arrêter l'appareil. Un signal sonore confirme la « mise hors tension de l'appareil ».

2. Indicateur de température du réfrigérateur

Il affiche la température du compartiment réfrigérateur.

3. Réglage de la température du réfrigérateur

Il vous permet de modifier la température, de manière cyclique; et confirme également le degré température sélectionné sur l'interface.

4 Voyant **SUPER FREEZE** (congélation rapide): il s'allume dès que vous appuyez sur la touche **SUPER FREEZE**.

5 Touche **SUPER FREEZE** (congélation rapide) Il est utilisé pour congeler les aliments frais. Si elle est enfoncée, le voyant **SUPER FREEZE** s'allume (voir Mise en marche et utilisation).

DE

Beschreibung Ihres Gerätes

Bedienblende

1. EIN/AUS

Das ganze Produkt (beides Kühl- und Gefrierfach) kann durch das Drücken dieser Taste für 2 Sekunden eingeschaltet werden.

Auf der Schnittstelle wird der zuletzt eingestellte Wert angezeigt. Drücken Sie diese Taste um das Gerät auszuschalten. Ein akustisches Signal ertönt um die "Aus-Kommutation des Produkts" zu bestätigen.

2. KÜHLSCHRANK Temperaturanzeige

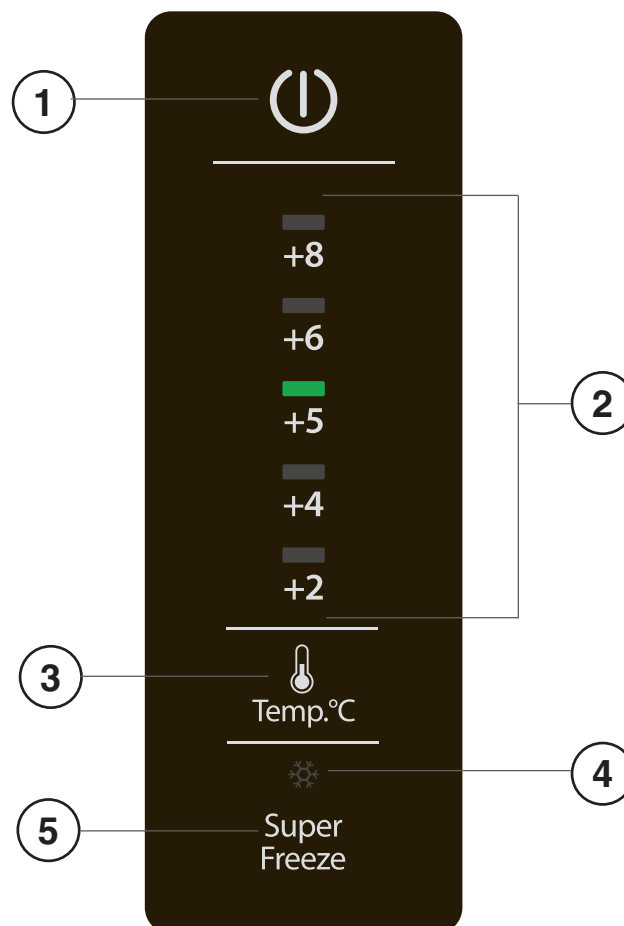
Es zeigt die Temperatur des Kühlfachs an.

3. KÜHLSCHRANK Temperatureinstellung

Es ermöglicht Ihnen den Temperaturwert des Kühlschranks zu ändern, auf eine zyklische Weise, es bestätigt auch, die auf der Schnittstelle gewählten Temperatur.

4 Kontrollleuchte **SUPER FREEZE** (Schnellgefrieren): Diese leuchtet, wenn die Taste **SUPER FREEZE** gedrückt wird.

5 Taste **SUPER FREEZE** (Schnellgefrieren) Anzuwenden bei eingefrorenen frischen Lebensmitteln. Wird diese Taste gedrückt, leuchtet die Kontrollleuchte **SUPER FREEZE** (siehe Inbetriebsetzung und Gebrauch).



Beschrijving van het apparaat

Bedieningspaneel

1. AAN/UIT

Het volledige product (zowel het koelvak als het vriesvak) kan worden ingeschakeld door deze knop gedurende 2 seconden in te drukken.

De laatst ingestelde waarde wordt aangeduid op de interface. Druk op deze knop om het toestel uit te schakelen. Een hoorbaar signaal bevestigt de "uitschakeling van het product".

2. KOELKAST temperatuurindicator

Het geeft de temperatuur weer van het koelvak.

3. KOELKAST temperatuurinstelling

Ze biedt u de mogelijkheid de temperatuur van de koelkast te wijzigen, op een cyclische wijze; ze bevestigt de geselecteerde temperatuur op de interface.

4 controlelampje **SUPER FREEZE** (snel invriezen): gaat aan wanneer u op de toets **SUPER FREEZE** drukt.

5 Toets **SUPER FREEZE** (snel invriezen) Om verse etenswaren te gebruiken. Als u deze knop indrukt, gaat het controlelampje **SUPER FREEZE** aan (zie Starten en gebruik).

Descripción del aparato

Panel de control

1. ON/OFF (Encendido/Apagado)

Todo el producto (tanto el refrigerador como el congelador) se pueden encender pulsando este botón por 2 segundos.

El último valor ajustado se indica en la interfaz. Presione este botón de nuevo para apagar el aparato. Una señal acústica le confirmará la "conmutación a apagado del producto".

2. Indicador de temperatura del REFRIGERADOR

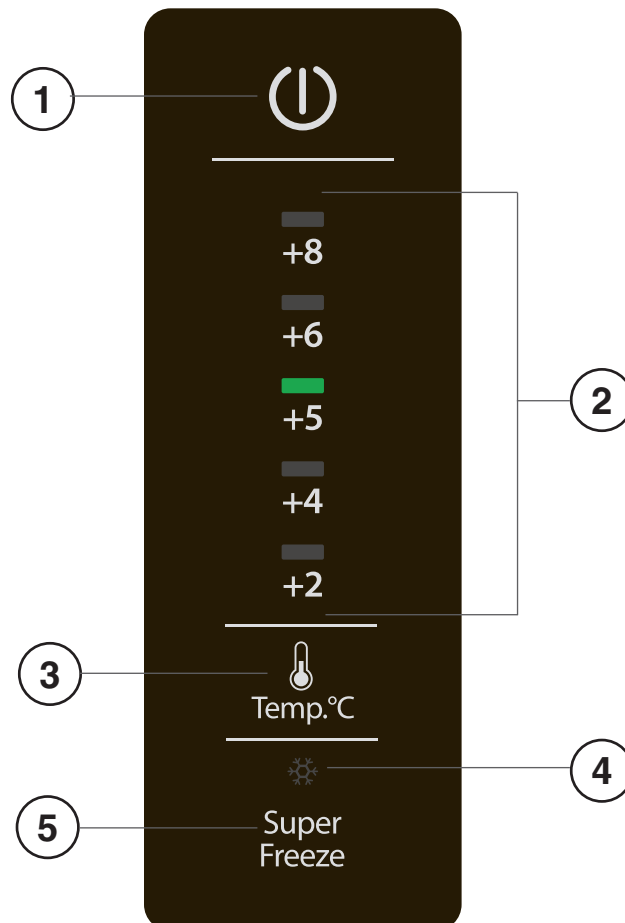
Se muestra la temperatura del refrigerador.

3. Configuración de temperatura del REFRIGERADOR

Esto le permite cambiar el valor de la temperatura del refrigerador, de forma cíclica, y también confirma la temperatura seleccionada en la interfaz.

4 Luz testigo amarilla **SUPER FREEZE** (congelamiento rápido): se enciende cuando se presiona el botón **SUPER FREEZE**.

5 Botón **SUPER FREEZE** (congelamiento rápido) Para ser utilizado para congelar alimentos frescos. Cuando se presiona se enciende la luz testigo **SUPER FREEZE** (ver Puesta en funcionamiento y uso).



PT

Descrição do aparelho

Painel de comandos

1. LIGAR/DESLIGAR

Todo o produto (ambos os compartimentos de refrigeração e congelação) pode ser ligado premindo este botão por 2 segundos.

O último valor definido é indicado na interface. Premir este botão para desligar o dispositivo. Um sinal sonoro confirmará que "o produto está desligado".

2. Indicador de temperatura do FRIGORÍFICO

Mostra a temperatura do compartimento do frigorífico.

3. Definir a temperatura do FRIGORÍFICO

Permite alterar o valor da temperatura do frigorífico, de um modo cíclico; também confirma a temperatura seleccionada na interface.

4 Indicador luminoso **SUPER FREEZE** (congelação rápida): acende-se quando for premida a tecla de **SUPER FREEZE**.

5 Tecla de **SUPER FREEZE** (congelação rápida) Usada para congelar alimentos frescos. Quando for premida acende-se o indicador luminoso de **SUPER FREEZE** (veja Início e utilização).

PL

Opis urządzenia

Panel kontrolny

1. WŁĄCZNIK/WYŁĄCZNIK

Całe urządzenie (zarówno lodówka, jak i komory zamrażalnika) może być włączone po naciśnięciu tego przycisku na 2 sekundy. Ostatnia ustawiona wartość pojawi się na interfejsie. Naciśnij ten przycisk, aby wyłączyć urządzenie. Sygnał dźwiękowy potwierdzi „wyłączenie się urządzenia”.

2. Wskaźnik temperatury LODÓWKI

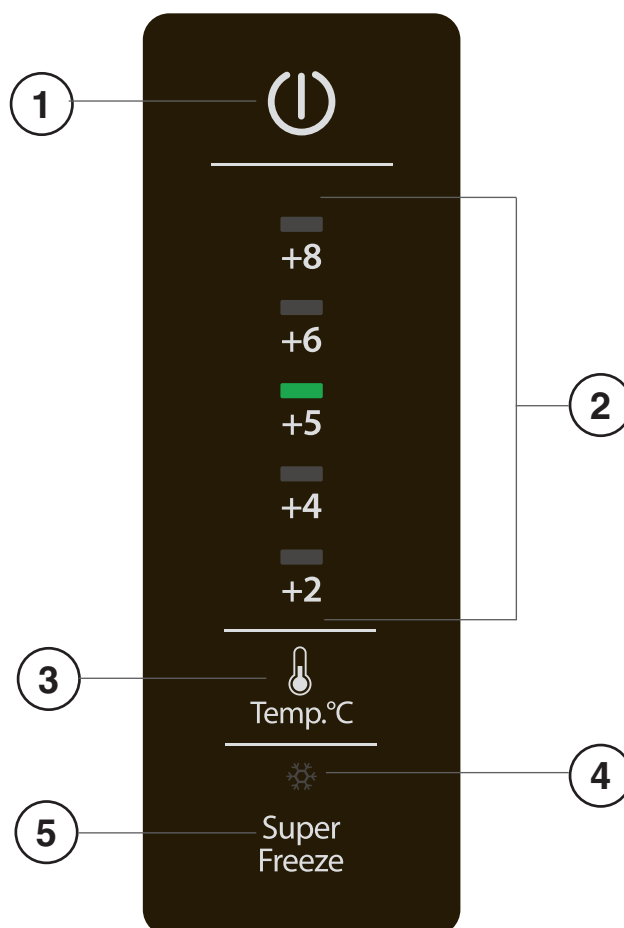
Pokazuje temperaturę komory lodówki.

3. Ustawienie temperatury LODÓWKI

Pozwala na zmianę temperatury lodówki w sposób cykliczny; potwierdza również na interfejsie wybraną temperaturę.

4 lampka kontrolna **SUPER FREEZE** (błyskawiczne chłodzenie): zapala się, kiedy zostanie wciśnięty przycisk **SUPER FREEZE**.

5 Przycisk **SUPER FREEZE** (błyskawiczne chłodzenie) Do zamrażania świeżych produktów spożywczych. Kiedy zostaje wciśnięty, zapala się lampka kontrolna **SUPER FREEZE** (patrz Uruchomienie i użytkowanie).



Descriere aparat

Panoul de control

1. ON/OFF („PORNIT/OPRIT”)

Întregul produs (atât frigiderul cât și compartimentele congelatorului) poate fi pornit prin apăsarea acestui buton timp de 2 secunde.

Ultima valoarea setată este indicată pe interfață. Apăsați acest buton pentru a opri dispozitivul. Un semnal auzibil va confirma „comutarea produsului la oprit”.

2. Indicatorul de temperatură al FRIGIDERULUI

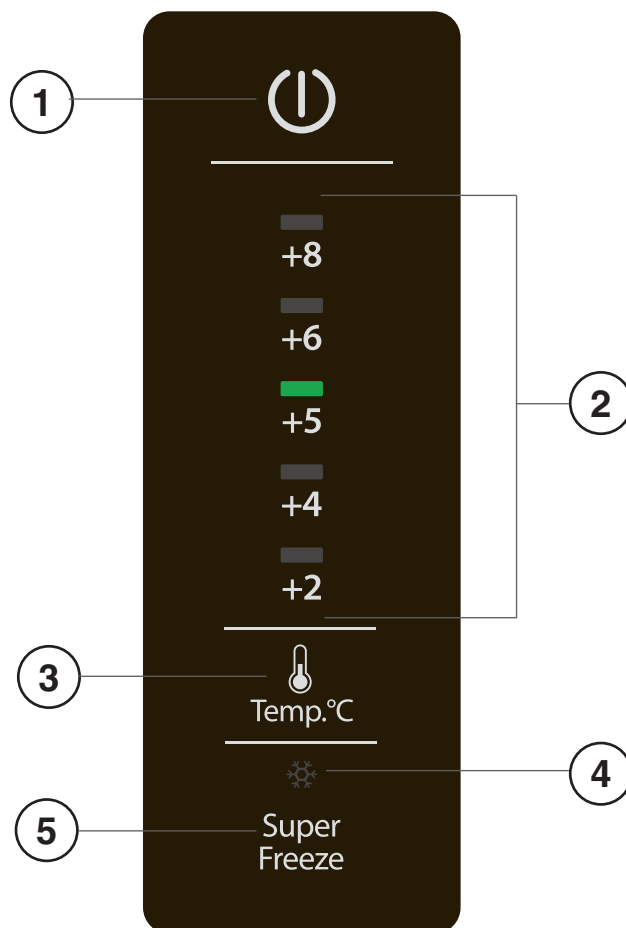
Acesta indică temperatura compartimentului frigiderului.

3. Setarea de temperatură a FRIGIDERULUI

Aceasta permite schimbarea valorii temperaturii frigiderului, în mod ciclic; de asemenea aceasta confirmă temperatura selectată pe interfață.

4. Indicatorul luminos SUPER FREEZE (congelare rapidă): se aprinde când se apasă tasta SUPER FREEZE.

5. Tasta SUPER FREEZE (congelare rapidă): De utilizat pentru congelarea alimentelor proaspete. Când este apăsată, se aprinde indicatorul luminos SUPER FREEZE (vezi Pornire și utilizare).



IT

Descrizione dell'apparecchio

Vista d'insieme

Le istruzioni sull'uso valgono per diversi modelli per cui è possibile che la figura presenti particolari differenti rispetto a quelli dell'apparecchio acquistato. La descrizione degli oggetti più complessi si trova nelle pagine seguenti.

- 1 **PIEDINO** di regolazione
- 2 Vano **CONSERVAZIONE**
- 3 Vano **CONGELAMENTO** e **CONSERVAZIONE***
- 4 Contenitore **Cool Care Zone***
- 5 Cassetto **FRUTTA** e **VERDURA ***
- 6 **WINE RACK***
- 7 **RIPIANO ***
- 8 **LAMPADINA** (vedi Manutenzione)
- 9 Balconcino estraibile **PORTAOGGETTI CON COPERCHIO ***
- 10 Balconcino estraibile **PORTAOGGETTI ***
- 11 Balconcino **MULTI TASK ZONE***
- 12 **BLACK OUT SENSOR***

* Variabili per numero e/o per posizione, presente solo in alcuni modelli.

GB

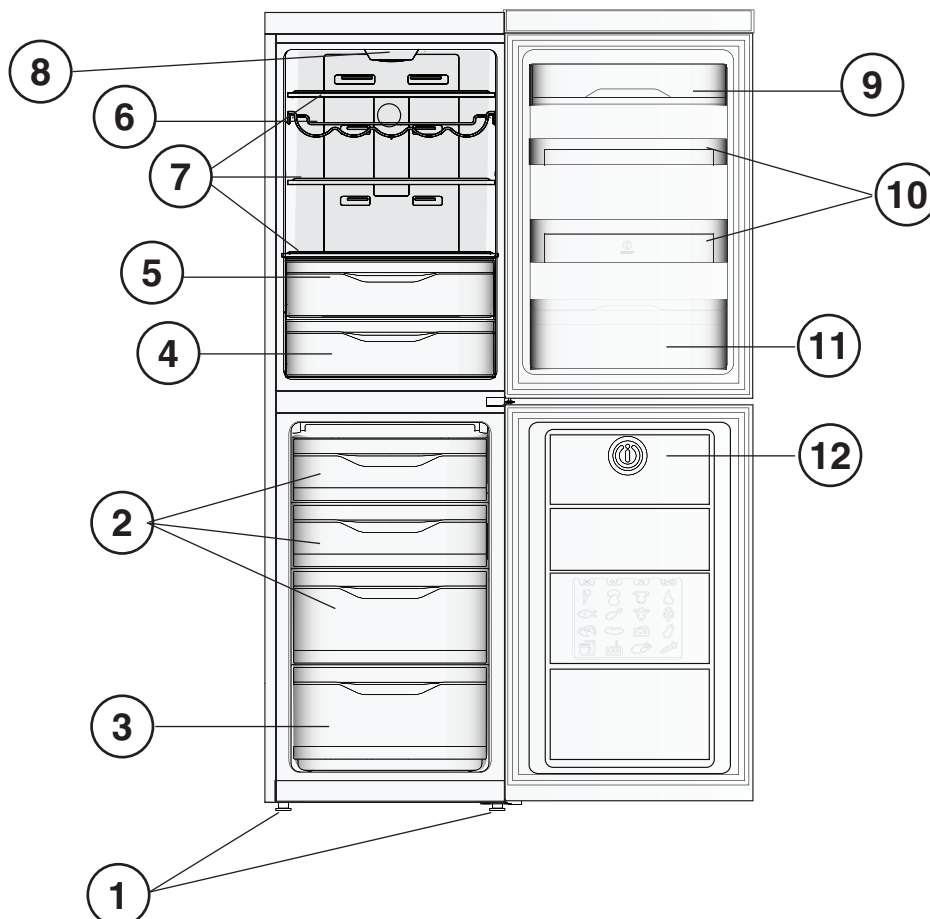
Description of the appliance

Overall view

The instructions contained in this manual are applicable to different model refrigerators. The diagrams may not directly represent the appliance purchased. For more complex features, consult the following pages.

- 1 Levelling **FEET**
- 2 **STORAGE** compartment*
- 3 **FREEZER** and **STORAGE** compartment
- 4 Container **Cool Care Zone***
- 5 **FRUIT** and **VEGETABLE** bin *
- 6 **WINE RACK ***
- 7 **SHELVES ***
- 8 **LAMP** (see Maintenance).
- 9 Extractable **STORAGE shelf WITH COVER ***
- 10 Removable multipurpose **SHELVES ***
- 11 Bottle rack **MULTI TASK ZONE***
- 12 **BLACK OUT SENSOR***

* Varies by number and/or position, available only on certain models.



FR

Description de l'appareil

Vue d'ensemble

Ces instructions d'utilisation s'appliquent à plusieurs modèles, il se peut donc que les composants illustrés présentent des différences par rapport à ceux de l'appareil que vous avez acheté. Vous trouverez dans les pages suivantes la description des objets plus complexes.

- 1 **PIED** de réglage
- 2 Compartiment **CONSERVATION***
- 3 Compartiment **CONGELATION** et **CONSERVATION**
- 4 Récipient **Cool Care Zone***
- 5 Bac **FRUITS** et **LEGUMES ***
- 6 **PORTE BOUTEILLES ***
- 7 **CLAYETTE ***
- 8 **ECLAIRAGE** (voir Entretien)
- 9 **Rayon de STOCKAGE extractible AVEC COUVERCLE***
- 10 Balconnet amovible **PORTE-OBJETS ***
- 11 Range-bouteille **MULTI TASK ZONE***
- 12 **TÉMOIN DE DÉCONGÉLATION***

* Leur nombre et/ou leur emplacement peut varier, n'existe que sur certains modèles.

DE

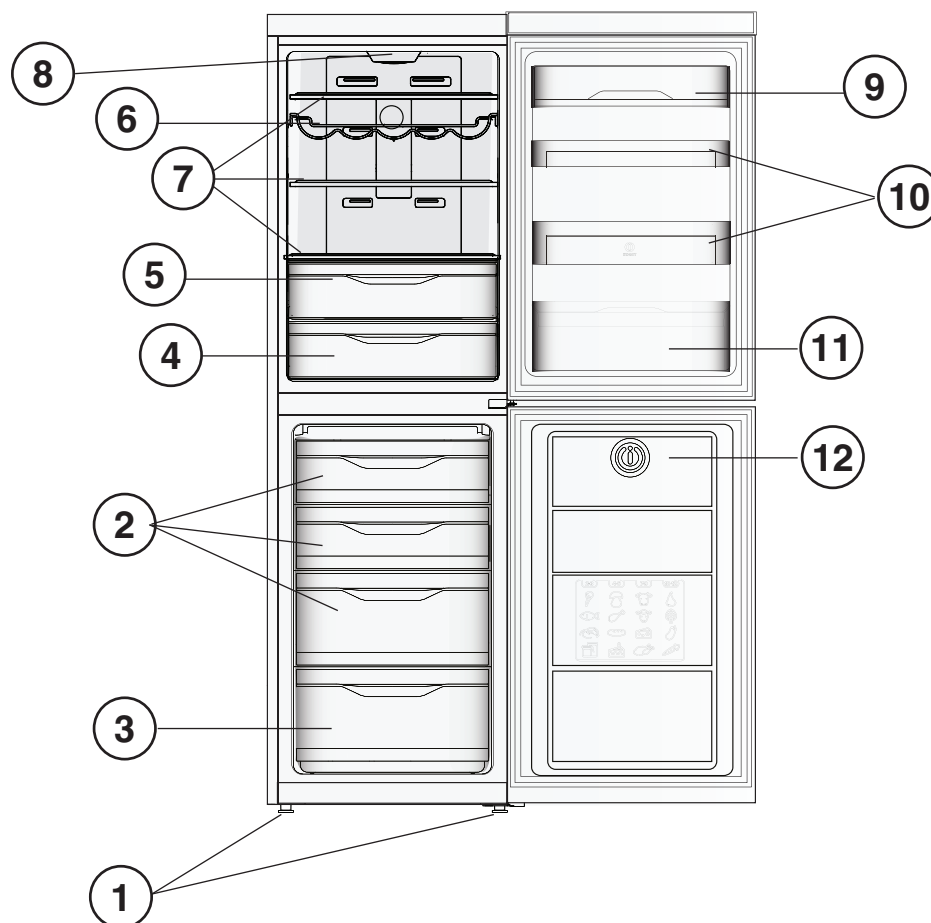
Beschreibung Ihres Gerätes

Geräteansicht

Die Gebrauchsanleitungen gelten für mehrere Gerätemodelle. Demnach ist es möglich, dass die Abbildung Details enthält, über die Ihr Gerät nicht verfügt. Die Beschreibung weiterer Komponenten ersehen Sie auf nachfolgender Seite.

- 1 **STELLFÜSSE**
- 2 Fach zum **LAGERN***
- 3 Fach zum **GEFRIEREN** und **LAGERN**
- 4 Behälter **Cool Care Zone***
- 5 Schale für **OBST** und **GEMÜSE ***
- 6 **WINE RACK***
- 7 **ABLAGE ***
- 8 **LAMPE** (siehe Wartung)
- 9 **Ausziehbares Ablagefach mit Abdeckung ***
- 10 Abnehmbare Ablage für **TUBEN UND DOSEN ***
- 11 Flaschenablage **MULTI TASK ZONE***
- 12 **STROMAUSFALLSENSOR***

* Unterschiedliche Anzahl und Platzierung, nicht bei allen Modellen.



NL

Beschrijving van het apparaat

Algemeen aanzicht

Deze gebruiksaanwijzingen gelden voor verscheidene modellen en het is daarom mogelijk dat de figuur andere details afbeeldt dan het door u aangeschafte apparaat. De beschrijving van de meest complexe elementen vindt u terug in de volgende pagina's.

- 1 Verstelbare **POOTJES**.
- 2 **BEWAARGEDEELTE***.
- 3 **INVRIES-** en **BEWAARGEDEELTE**
- 4 Container **Cool Care Zone***
- 5 **GROENTE-** en **FRUITLADE ***
- 6 **WINE RACK ***
- 7 **DRAAGPLATEAU ***
- 8 **LAMPJE** (zie Onderhoud)
- 9 **Verwijderbare OPSLAGLADE MET DEKSEL***
- 10 Uitneembaar vak voor **VARIA ***
- 11 Flessenrek **MULTI TASK ZONE***
- 12 **BLACK OUT SENSOR***

* Deze kunnen variëren voor wat betreft aantal of positie, alleen op enkele modellen aanwezig.

ES

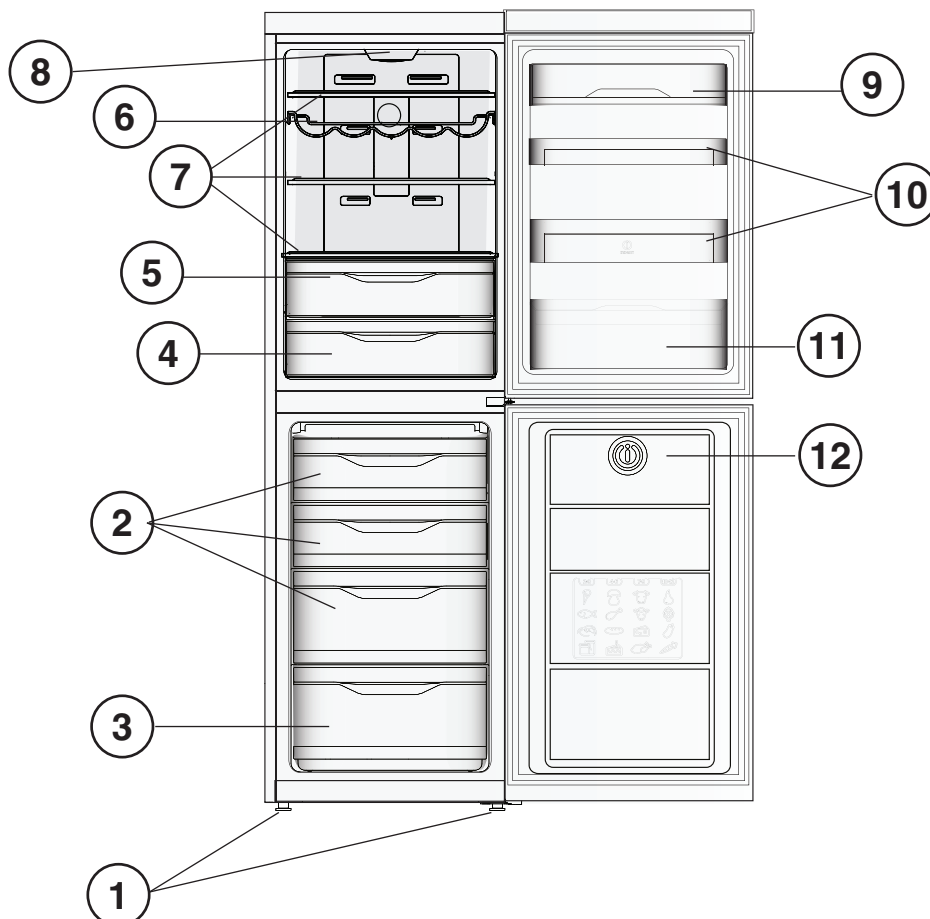
Descripción del aparato

Vista en conjunto

Las instrucciones sobre el uso son válidas para distintos modelos y por lo tanto es posible que la figura presente detalles diferentes a los del aparato que Ud. ha adquirido. La descripción de las piezas más complejas se encuentra en las páginas sucesivas.

- 1 **PATAS** de regulación
- 2 Compartimento **CONSERVACIÓN***
- 3 Compartimento **CONGELAMIENTO** y **CONSERVACIÓN**
- 4 Contenedor **Cool Care Zone***
- 5 Recipiente **FRUTA** y **VERDURA ***
- 6 **WINE RACK ***
- 7 **BANDEJAS ***
- 8 **BOMBILLA** (ver Mantenimiento)
- 9 **Plataforma de almacenamiento extraíble CON CUBIERTA***
- 10 Balconcito extraíble **PORTAOBJETOS ***
- 11 Estante para botellas **MULTI TASK ZONE***
- 12 **SENSOR DE CORTE DE ENERGÍA***

* La cantidad y/o su ubicación pueden variar, se encuentra solo en algunos modelos



PT

Descrição do aparelho

Visão geral

Estas instruções sobre a utilização são válidas para vários modelos, portanto é possível que na figura haja pormenores diferentes do aparelho que adquiriu. Há uma descrição dos assuntos mais complexos nas páginas seguintes.

- 1 PEZINHO de regulação
- 2 Compartimento para **CONSERVAÇÃO***
- 3 Compartimento para **CONGELAÇÃO** e **CONSERVAÇÃO**
- 4 Depósito **Cool Care Zone***
- 5 Gaveta para **FRUTAS** e **HORTALIÇAS ***
- 6 **WINE RACK ***
- 7 **PRATELEIRA ***
- 8 **LÂMPADA** (veja a Manutenção)
- 9 Prateleira de **ARMAZENAMENTO** extraível **COM TAMPA ***
- 10 Prateleira extraível da porta **VÃO PARA GUARDAR OBJECTOS ***
- 11 Prateleira para garrafas **MULTI TASK ZONE***
- 12 **SENSOR DE ESCURECIMENTO***

* Variáveis em número e/ou na posição, presente somente em alguns modelos.

PL

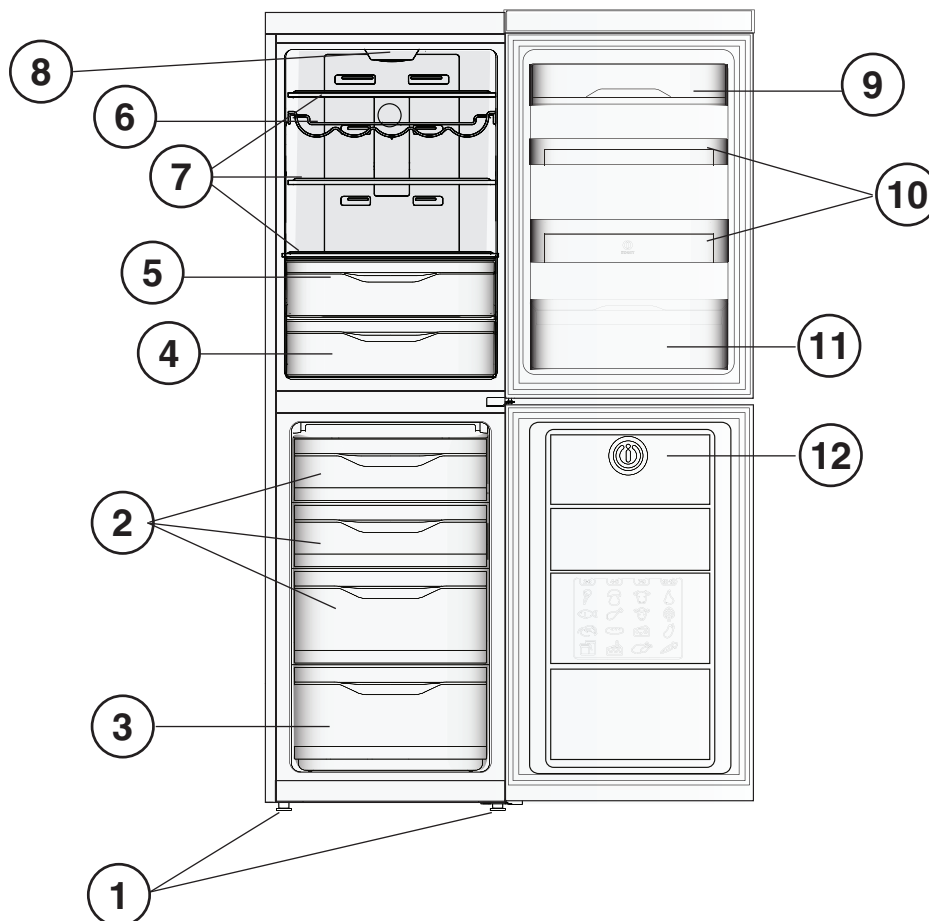
Opis urządzenia

Widok ogólny

Instrukcje dotyczące użytkowania są takie same dla różnych modeli, dlatego też rysunki mogą przedstawiać inne szczegóły niż w zakupionym urządzeniu. Opis bardziej skomplikowanych elementów znajduje się na następnych stronach.

- 1 **NÓŻKA** regulacyjna
- 2 Komora **PRZECHOWYWANIE***
- 3 Komora **ZAMRAŻANIE i PRZECHOWYWANIE**
- 4 Pojemnik **Cool Care Zone***
- 5 Szufladka **OWOCE i WARZYWA ***
- 6 **WINE RACK ***
- 7 **PÓLKI ***
- 8 **Żarówka** (patrz Konserwacja)
- 9 **Wymowana półka Z POKRYWKĄ ***
- 10 Wymowalna półeczka **NA ROŻNE PRZEDMIOTY ***
- 11 Półka na butelki **MULTI TASK ZONE***
- 12 **CZUJNIK BRAKU PRĄDU***

* Zmienna ilość i pozycja, znajduje się tylko w niektórych modelach.



RO

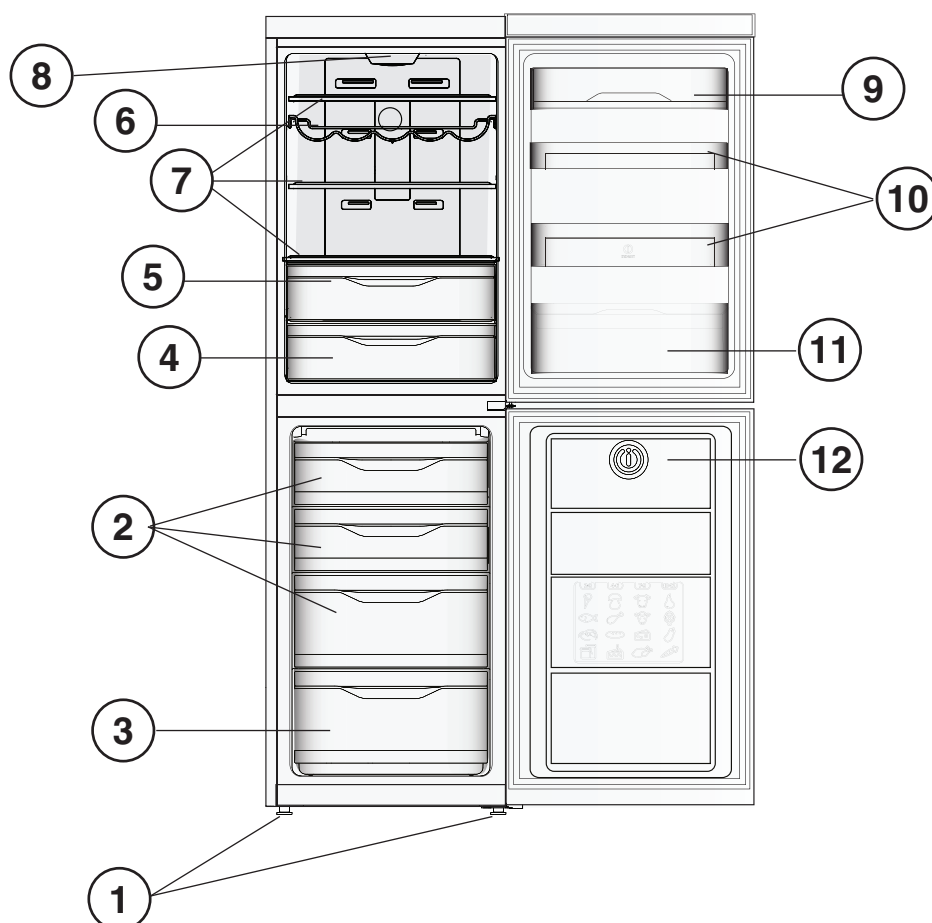
Descriere aparat

Vedere de ansamblu

Instrucțiunile de utilizare sunt valabile pentru mai multe modele, deci este posibil ca ilustrațiile să nu corespundă întocmai aparatului pe care l-ați achiziționat. Descrierea componentelor care pot varia este cuprinsă în paginile următoare.

- 1 **SUPPORT** de reglare
- 2 Compartimentul **CONSERVARE***
- 3 Compartimentul **CONGELARE** și **CONSERVARE**
- 4 Cutie **Cool Care Zone***
- 5 Caseta **FRUCTE** și **VERDEȚURI ***
- 6 **WINE RACK ***
- 7 **RAFT ***
- 8 **BECUL** (vezi Întreținere)
- 9 raft de **STOCARE** care poate fi extars **CU CAPAC***
- 10 Raft de obiecte detașabil *
- 11 Raft sticle **MULTI TASK ZONE***
- 12 **SENZOR DE PANĂ DE CURENT***

* Variază ca număr sau ca poziție, numai pe anumite modele.



Installazione

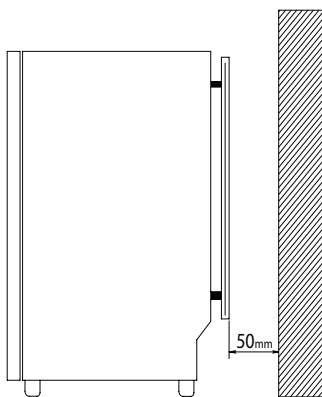
! È importante conservare questo libretto per poterlo consultare in ogni momento. In caso di vendita, di cessione o di trasloco, assicurarsi che resti insieme all'apparecchio per informare il nuovo proprietario sul funzionamento e sui relativi avvertimenti.

! Leggere attentamente le istruzioni: ci sono importanti informazioni sull'installazione, sull'uso e sulla sicurezza.

Posizionamento e collegamento

Posizionamento

1. Posizionare l'apparecchio in un ambiente ben aerato e non umido.
2. Non ostruire le griglie posteriori di ventilazione: compressore e condensatore emettono calore e richiedono una buona aerazione per funzionare bene e contenere i consumi elettrici.
3. Lasciare una distanza di almeno 10 cm tra la parte superiore dell'apparecchio ed eventuali mobili sovrastanti e di almeno 5 cm tra le fiancate e mobili/pareti laterali.
4. Posizionare l'apparecchio lontano da fonti di calore (luce solare diretta, cucina elettrica, etc)



Livellamento

1. Installare l'apparecchio su un pavimento piano e rigido.
2. Se il pavimento non fosse perfettamente orizzontale, compensare svitando o avvitando i piedini anteriori.

Collegamento elettrico

Dopo il trasporto, posizionare l'apparecchio verticalmente e attendere almeno 3 ore prima di collegarlo all'impianto elettrico. Prima di inserire la spina nella presa della corrente, accertarsi che:

- la presa abbia la messa a terra e sia a norma di legge;
- la presa sia in grado di sopportare il carico massimo di potenza della macchina.
- la tensione di alimentazione sia compresa nei valori indicati nella targhetta caratteristiche, posta in basso a sinistra (es 220-240 V);
- la presa sia compatibile con la spina dell'apparecchio.
In caso contrario richiedere la sostituzione della spina a un tecnico autorizzato (vedi Assistenza); non usare prolunghe e multiple.

! Ad apparecchio installato, il cavo elettrico e la presa della corrente devono essere facilmente raggiungibili.

! Il cavo non deve subire piegature o compressioni.

! Il cavo deve essere controllato periodicamente e sostituito solo da tecnici autorizzati (vedi Assistenza).

! L'azienda declina ogni responsabilità qualora queste norme non vengano rispettate.

Avvio e utilizzo

Avviare l'apparecchio

! Dopo il trasporto, posizionare l'apparecchio verticalmente ed attendere circa 3 ore prima di collegarlo alla presa di corrente per favorire un buon funzionamento.

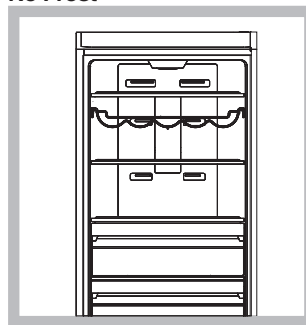
- Prima di mettere gli alimenti nel frigorifero pulite bene l'interno con acqua tiepida e bicarbonato.
- Tempo protezione motore.
L'apparecchio è provvisto di un controllo salvamotore che fa avviare il compressore solo dopo circa 8 minuti dall'accensione. Questo accade anche dopo ogni interruzione dell'alimentazione elettrica, volontaria o involontaria (black out).

Scomparto congelatore

Alla prima accensione del prodotto, dopo aver impostato la temperatura desiderata, si consiglia di attivare la funzione **SUPER FREEZE** per raffreddare il vano più velocemente. Solo all'uscita della funzione **SUPER FREEZE** è consigliabile introdurre i cibi all'interno dello scomparto.

Sistema di raffreddamento

No Frost



È riconoscibile dalla presenza di celle d'aerazione poste sulle pareti posteriori dei vani.

Il No Frost gestisce un flusso continuo di aria fredda che raccoglie l'umidità e impedisce la formazione di ghiaccio e brina: nel vano frigorifero mantiene il giusto livello di umidità e, grazie all'assenza di brina, preserva le qualità originarie degli alimenti; nel vano congelatore evita la formazione di ghiaccio rendendo superflue le operazioni di sbrinamento ed evitando che gli alimenti si attacchino tra loro.

Non mettere alimenti o contenitori a diretto contatto con la parete refrigerante posteriore, per non ostruire i fori di aerazione e facilitare la formazione di condensa. Chiudere le bottiglie e avvolgere gli alimenti.

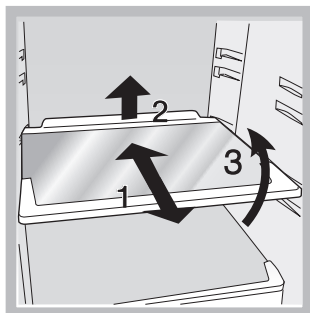
Utilizzare al meglio il frigorifero

- Regolare la temperatura tramite il display.
- Inserire soltanto alimenti freddi o appena tiepidi, non caldi (vedi Precauzioni e consigli).
- Ricordarsi che gli alimenti cotti non si mantengono più a lungo di quelli crudi.
- Non inserire liquidi in recipienti scoperti: provocherebbero un aumento di umidità con conseguente formazione di condensa.

RIPIANI: pieni o a griglia.

Sono estraibili e regolabili in altezza e in profondità grazie alle apposite guide (vedi figura), per l'inserimento di contenitori o alimenti di notevole dimensione. Per regolare l'altezza non è necessario estrarre completamente il ripiano.

* Variabili per numero e/o per posizione, presente solo in alcuni modelli.



Multi Task Zone*

Il Multi Task Zone è un compartimento flessibile con una copertura di plastica collocato nella parte più visibile del frigorifero. La funzione di questo vano cambia in base alle esigenze dei consumatori: come portabottiglie quando il coperchio in plastica è aperto, in grado di ospitare fino a 5 grandi bottiglie (2 litri), e di assicurare solidità ed ergonomia; oppure come un pratico contenitore per conservare frutta e verdura, quando il coperchio in plastica è chiuso (ed il balconcino porta bottiglie è posto al livello superiore), per avere a portata di mano e controllare facilmente tutto il cibo presente.

Cool Care Zone *

Zona dedicata alla conservazione di alimenti freschi quali carne e pesce. Grazie alla bassa temperatura all'interno dello scomparto, la Cool Care Zone consente di allungare i tempi di conservazione fino ad una settimana.

Indicatore **TEMPERATURA***: per individuare la zona più fredda del frigorifero.

1. Controllare che sull'indicatore risulti ben evidente OK (vedi figura).



- Se non compare la scritta OK significa che la temperatura è troppo elevata: regolare la manopola FUNZIONAMENTO FRIGORIFERO su una posizione più alta (più freddo) e attendere circa 10 h finché la temperatura si sia stabilizzata.
- Controllare nuovamente l'indicatore: se necessario, procedere con una nuova regolazione. Se si sono introdotte grosse quantità di alimenti o si è aperta frequentemente la porta del frigorifero, è normale che l'indicatore non segni OK. Attendere almeno 10 h prima di regolare la manopola FUNZIONAMENTO FRIGORIFERO su una posizione più alta.

Utilizzare al meglio il congelatore

- Non ricongelare alimenti che stanno per scongelare o scongelati; tali alimenti devono essere cotti per essere consumati (entro 24 ore).
- Gli alimenti freschi da congelare non devono essere posti a contatto con quelli già congelati; vanno sistemati nel vano inferiore CONGELAMENTO e CONSERVAZIONE che garantisce la migliore velocità di congelamento
- Non mettere nel congelatore bottiglie di vetro contenenti liquidi, tappate o chiuse ermeticamente, perché potrebbero rompersi.
- La quantità massima giornaliera di alimenti da congelare è indicata sulla targhetta caratteristiche, posta nel vano frigorifero in basso a sinistra (esempio: 2 Kg/24h)

! Per evitare di ostacolare la circolazione dell'aria all'interno del congelatore, si raccomanda di non ostruire con cibi o contenitori i fori di areazione.

! Durante il congelamento evitare di aprire la porta.

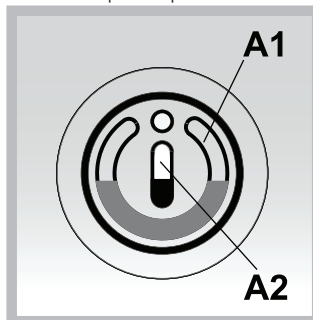
* Variabili per numero e/o per posizione, presente solo in alcuni modelli.

! In caso di interruzione di corrente o di guasto, non aprire la porta del congelatore: in questo modo congelati e surgelati si conserveranno senza alterazioni per circa 12-18 ore.

! Al fine di ottenere uno spazio maggiore nel congelatore, potete togliere gli eventuali cassetti (e flap ove presenti) dalle loro sedi, sistemando gli alimenti direttamente sui ripiani in dotazione.

BLACK OUT SENSOR*

Alla prima accensione del frigorifero, il black out sensor deve essere ruotato in questa posizione.



24 ore più tardi, ruotare il black out sensor di 180°.

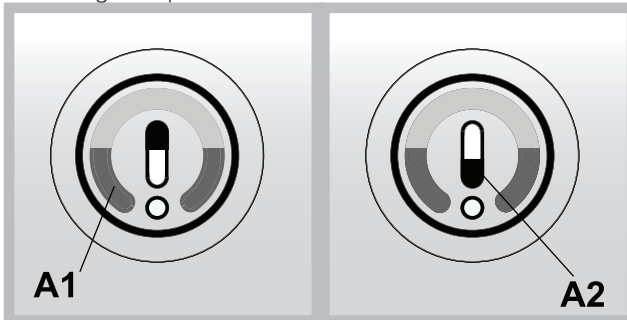
Il vostro cibo sarà sicuro fino a quando i liquidi sono come nella figura seguente.



Se uno o entrambi i liquidi si sono sciolti, questa è un'indicazione di aumento della temperatura nel congelatore.

Se si scioglie il liquido A1 il cibo deve essere consumato in una settimana.

Se si scioglie il liquido A2 il cibo deve essere buttato via.



• Non lasciare aperta la porta per un lungo periodo di tempo.

Chiudere correttamente la porta del congelatore in quanto il rivelatore black out sensor può dare l'allarme sbagliato.

Caricare o scaricare il congelatore il più velocemente possibile per evitare interventi del rivelatore black out sensor.

Lasciando la porta aperta per un lungo periodo di tempo i liquidi si possono sciogliere sul rivelatore black out sensor, ma il cibo nel congelatore può essere ancora in buone condizioni.

• Controllare lo stato dei liquidi solo in presenza di energia elettrica. Il congelatore è in grado di mantenere i cibi congelati correttamente per xx ore (a seconda della temperatura esterna) in caso di black-out. Se il frigorifero è in condizioni di black-out per un periodo più breve

, si consiglia di non aprire le porte e aspettare.

• **Disporre il cibo caldo sul retro del vano congelatore.**

Il cibo caldo che si trova vicino al rilevatore di black out sensor può sciogliere i liquidi e causare interventi intempestivi.

Manutenzione e cura

Escludere la corrente elettrica

Durante i lavori di pulizia e manutenzione è necessario isolare l'apparecchio dalla rete di alimentazione:

1. Tenere premuto il tasto ON/OFF per spegnere l'apparecchio.
2. Staccare la spina dalla presa.

! Se non si segue questa procedura può scattare l'allarme: esso non è sintomo di anomalia. Per ripristinare il normale funzionamento è sufficiente tenere premuto il tasto ON/OFF per più di due secondi. Per isolare l'apparecchio procedere seguendo i punti 1 e 2.

Pulire l'apparecchio

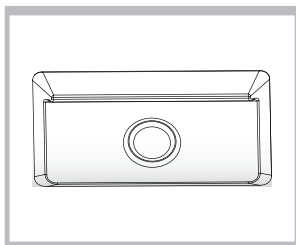
- Le parti esterne, le parti interne e le guarnizioni in gomma possono essere pulite con una spugnetta imbevuta di acqua tiepida e bicarbonato di sodio o sapone neutro. Non usare solventi, abrasivi, candeggina o ammoniacca.
- Gli accessori estraibili possono essere messi a bagno in acqua calda e sapone o detersivo per piatti. Sciacquarli e asciugarli con cura.
- Il retro dell'apparecchio tende a coprirsi di polvere, che può essere eliminata utilizzando con delicatezza, dopo aver spento l'apparecchio e staccato la presa di corrente, la bocchetta lunga dell'aspirapolvere, impostato su una potenza media.

Evitare muffe e cattivi odori

- L'apparecchio è fabbricato con materiali igienici che non trasmettono odori. Per mantenere questa caratteristica è necessario che i cibi vengano sempre protetti e chiusi bene. Ciò eviterà anche la formazione di macchie.
- Nel caso si voglia spegnere l'apparecchio per un lungo periodo, pulire l'interno e lasciare le porte aperte

Sostituire la luce led*

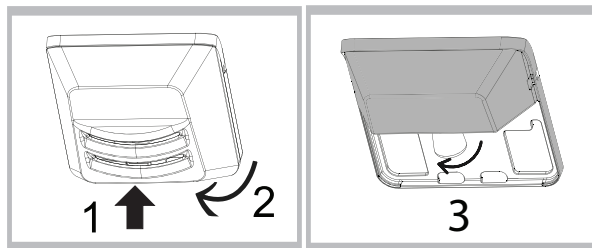
L'illuminazione led, grazie alla potente luce diffusa, permette una chiara visione di ogni alimento. Nel caso sia necessario sostituire la luce led, rivolgersi al servizio di Assistenza Tecnica.



Sostituire la lampadina

Per sostituire la lampadina di illuminazione del vano frigorifero, staccare la spina dalla presa di corrente. Seguire le istruzioni riportate qui sotto. Accedere alla lampada togliendo la protezione come indicato in figura. Sostituirla con una di potenza analoga a quella indicata sulla protezione.

* Variabili per numero e/o per posizione, presente solo in alcuni modelli.



Precauzioni e consigli

! L'apparecchio è stato progettato e costruito in conformità alle norme internazionali di sicurezza.

Queste avvertenze sono fornite per ragioni di sicurezza e devono essere lette attentamente.



Questa apparecchiatura è conforme alle seguenti Direttive Comunitarie:

- 2006/95/EC del 12/12/2006 (Bassa Tensione) e successive modificazioni;
- 2004/108 EC del 15/12/2004 (Compatibilità Elettromagnetica) e successive modificazioni.
- 2012/19

Sicurezza generale

- L'apparecchio è stato concepito per un uso di tipo non professionale all'interno dell'abitazione.
- L'apparecchio deve essere usato per conservare e congelare cibi, solo da persone adulte e secondo le istruzioni riportate in questo libretto.
- L'apparecchio non va installato all'aperto, nemmeno se lo spazio è riparato, perché è molto pericoloso lasciarlo esposto a pioggia e temporali.
- Non toccare l'apparecchio a piedi nudi o con le mani o i piedi bagnati o umidi.
- Non toccare le parti interne raffreddanti: c'è pericolo di ustionarsi o ferirsi.
- Non staccare la spina dalla presa della corrente tirando il cavo, bensì afferrando la spina.
- È necessario staccare la spina dalla presa prima di effettuare operazioni di pulizia e manutenzione. Non è sufficiente portare la manopola per LA REGOLAZIONE DELLA TEMPERATURA sulla posizione ON/OFF (apparecchio spento) per eliminare ogni contatto elettrico.
- In caso di guasto, in nessun caso accedere ai meccanismi interni per tentare una riparazione.
- Non utilizzare, all'interno degli scomparti conservatori di cibi congelati, utensili taglienti ed appuntiti o apparecchi elettrici se non sono del tipo raccomandato dal costruttore.
- Non mettere in bocca cubetti appena estratti dal congelatore.
- Questo apparecchio non è da intendersi adatto all'uso da parte di persone (incluso bambini) con ridotte capacità fisiche, sensoriali o mentali, o prive di esperienza e conoscenza, a meno che siano state supervisionate o istruite riguardo all'uso dell'apparecchio da una persona responsabile della loro sicurezza. I bambini dovrebbero essere supervisionati per assicurarsi che non giochino con l'apparecchio.
- Gli imballaggi non sono giocattoli per bambini.

Smaltimento

- Smaltimento del materiale di imballaggio: attenersi alle norme locali, così gli imballaggi potranno essere riutilizzati.
- La direttiva Europea 2012/19/EU sui rifiuti di apparecchiatura elettrica ed elettronica (RAEE), prevede che gli elettrodomestici non debbano essere smaltiti nel normale flusso dei rifiuti solidi urbani. Gli apparecchi dismessi devono essere raccolti

separatamente per ottimizzare il tasso di recupero e riciclaggio dei materiali che li compongono ed impedire potenziali danni per la salute e l'ambiente. Il simbolo del cestino barrato è riportato su tutti i prodotti per ricordare gli obblighi di raccolta separata. Quando si acquista una nuova apparecchiatura equivalente si può consegnare il RAEE al negoziante, che è tenuto a ritirarlo gratuitamente; i RAEE di "piccolissime dimensioni" (nessun lato sopra i 25 cm) possono essere consegnati gratuitamente ai negozianti anche se non si acquista nulla (solo nei negozi con superficie di vendita superiore a 400 mq). Per ulteriori informazioni sulla corretta dismissione degli elettrodomestici i detentori potranno rivolgersi al servizio pubblico preposto o ai rivenditori.

Risparmiare e rispettare l'ambiente

- Installare l'apparecchio in un ambiente fresco e ben aerato, proteggerlo dall'esposizione diretta ai raggi solari, non disporlo vicino a fonti di calore.
- Per introdurre o estrarre gli alimenti, aprire le porte dell'apparecchio il più brevemente possibile. Ogni apertura delle porte causa un notevole dispendio di energia.
- Non riempire con troppi alimenti l'apparecchio: per una buona conservazione, il freddo deve poter circolare liberamente. Se si impedisce la circolazione, il compressore lavorerà continuamente.
- Non introdurre alimenti caldi: alzerebbero la temperatura interna costringendo il compressore a un grosso lavoro, con grande spreco di energia elettrica.
- Sbrinare l'apparecchio qualora si formasse del ghiaccio (vedi **Manutenzione**); uno spesso strato di ghiaccio rende più difficile la cessione di freddo agli alimenti e fa aumentare il consumo di energia.

Anomalie e rimedi

Può accadere che l'apparecchio non funzioni. Prima di telefonare all'Assistenza (vedi Assistenza), controllare che non si tratti di un problema facilmente risolvibile aiutandosi con il seguente elenco.

L'interfaccia è spenta.

- La spina non è inserita nella presa della corrente o non abbastanza da fare contatto, oppure in casa non c'è corrente.

Il motore non parte.

- L'apparecchio è dotato di un controllo salvamotore (vedi Avvio e utilizzo).

a) Suona l'allarme.

- a) La porta del frigorifero è rimasta aperta per più di due minuti. Il segnale acustico cessa alla chiusura della porta. Oppure non si è seguita la corretta procedura di spegnimento (vedi Manutenzione).

Il frigorifero e il congelatore raffreddano poco.

- Le porte non chiudono bene o le guarnizioni sono rovinate.
- Le porte vengono aperte molto spesso.
- La TEMPERATURA FRIGORIFERO non è corretta (vedi Descrizione).
- Il frigorifero o il congelatore sono stati riempiti eccessivamente.

Nel frigorifero gli alimenti si gelano.

- La TEMPERATURA FRIGORIFERO non è corretta (vedi Descrizione).
- Gli alimenti sono a contatto con la parete posteriore.

Il motore funziona di continuo.

- È stato premuto il tasto SUPER FREEZE (congelamento rapido): la spia gialla SUPER FREEZE è accesa (vedi Desc.).
- La porta non è ben chiusa o viene aperta di continuo.
- La temperatura dell'ambiente esterno è molto alta.

L'apparecchio emette molto rumore.

- L'apparecchio non è stato installato ben in piano (vedi Installazione).

- L'apparecchio è stato installato tra mobili o oggetti che vibrano ed emettono rumori.
- Il gas refrigerante interno produce un leggero rumore anche quando il compressore è fermo: non è un difetto, è normale.

La temperatura di alcune parti esterne del frigorifero è elevata.

- Le temperature elevate sono necessarie per evitare la formazione di condensa in particolari zone del prodotto.

Installation

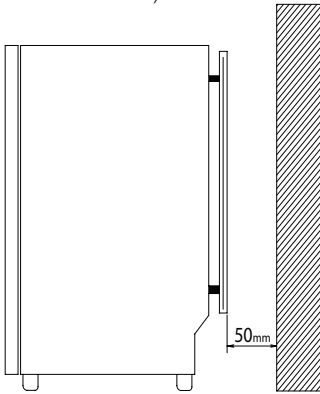
! Before placing your new appliance into operation please read these operating instructions carefully. They contain important information for safe use, for installation and for care of the appliance.

! Please keep these operating instructions for future reference. Pass them on to possible new owners of the appliance.

Positioning and connection

Positioning

1. Place the appliance in a well-ventilated humidity-free room.
2. Do not obstruct the rear fan grills. The compressor and condenser give off heat and require good ventilation to operate correctly and save energy.
3. Leave a space of at least 10 cm between the top part of the appliance and any furniture above it, and at least 5 cm between the sides and any furniture/side walls.
4. Place the device far from heat sources (direct sun light, electric kitchen etc.)



Levelling

1. Install the appliance on a level and rigid floor.
2. If the floor is not perfectly horizontal, adjust the refrigerator by tightening or loosening the front feet.

Electrical connections

After the appliance has been transported, carefully place it vertically and wait at least 3 hours before connecting it to the electricity mains. Before inserting the plug into the electrical socket ensure the following:

- The appliance is earthed and the plug is compliant with the law.
- The socket can withstand the maximum power of the appliance,
- The voltage must be in the range between the values indicated on the data plate located on the bottom left side (e.g. 220-240V).
- The socket is compatible with the plug of the appliance. If the socket is incompatible with the plug, ask an authorised technician to replace it (see Assistance). Do not use extension cords or multiple sockets.

! Once the appliance has been installed, the power supply cable and the electrical socket must be easily accessible.

! The cable must not be bent or compressed.

! The cable must be checked regularly and replaced by authorised technicians only (see Assistance).

! The manufacturer declines any liability should these safety measures not be observed.

Start-up and use

Starting the appliance

! After transportation of the appliance, carefully place it in an upright position and wait at least 3 hours before connecting it to the electricity mains, to make sure it operates as it should.

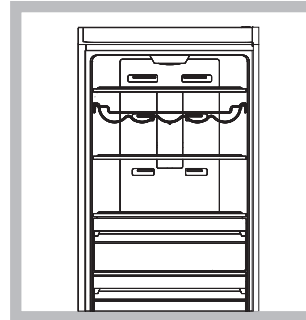
- Clean the inside of the refrigerator well using warm water and bicarbonate of soda before placing food inside it.
- The appliance comes with a motor protection control system which makes the compressor start approximately 8 minutes after being switched on. The compressor also starts each time the power supply is cut off whether voluntarily or involuntarily (blackout).

Freezer Compartment

When the product is switched on the freezer compartment is set to its default value of -18°C. We recommend that the SUPER FREEZE function is set in order to accelerate the cooling process of the compartment; when the inside of the compartment has reached its optimal temperature the function will be deactivated and the food may be placed inside.

Chiller system

No Frost



The No Frost system circulates cold air continuously to collect humidity and prevent ice and frost formation. The system maintains an optimal humidity level in the compartment, preserving the original quality of the food, preventing the food from sticking together and making defrosting a thing of the past. Do not block the aeration cells by placing food or containers in direct contact with the refrigerating back panel. Close bottles and wrap food tightly.

Using the refrigerator to its full potential

- Adjust the temperature using the display.
- Place only cold or lukewarm foods in the compartment, never hot foods (see Precautions and tips).
- Remember that cooked foods do not last longer than raw foods.
- Do not store liquids in open containers: they will increase the level of humidity in the refrigerator and cause condensation to form.

MULTI TASK ZONE*

The new MULTI TASK ZONE is a flexible box with a plastic cover located in the most visible area of the fridge. This flexible box changes its function according to your needs: like a bottle holder when the plastic cover is opened, it hosts up to 5 big bottles (2 liters), ensuring steadiness and ergonomics; like a fruit and vegetable compartment when the plastic cover is closed (with bottle storage in the top balcony) to easily find out and control all the items at a glance.

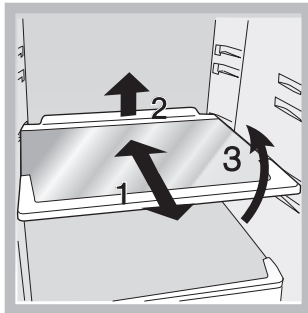
Cool Care Zone *

Area dedicated to the storage of fresh food, such as meat and fish. Thanks to the low temperature inside the compartment, the Cool Care Zone extends the period of time for which the food can be stored, keeping it fresh for up to a week.

* Varies by number and/or position, available only on certain models.

SHELVES: with or without grill.

They are removable and adjustable in height and depth thanks to the special guides (see the picture), allowing easy storage of large containers and food. Height can be adjusted without complete removal of the shelf.



TEMPERATURE Indicator light*: to identify the coldest area in the refrigerator.

1. Check that OK appears clearly on the indicator light (see diagram).



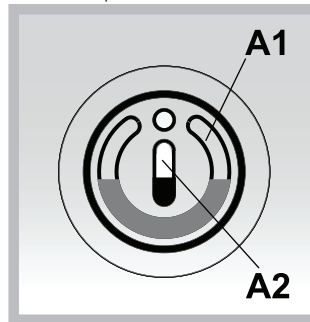
2. If the word "OK" does not appear it means that the temperature is too high: set the FRIDGE TEMPERATURE on a colder value, and then wait 10 hours until the temperature becomes stable.
3. Check the indicator light again: if necessary, readjust it following the initial process. If large quantities of food have been added or if the refrigerator door has been opened frequently, it is normal for the indicator not to show OK. Wait at least 10 hours before you set the FRIDGE temperature on a colder value.

Using the freezer to its full potential

- Do not re-freeze food that is defrosting or that has already been defrosted. These foods must be cooked and eaten (within 24 hours).
 - Fresh food for freezing should not be placed in contact with the one already frozen; it should be placed in the lower FREEZER and STORAGE compartment that provides the best freezing rate.
 - To freeze fresh food in the best and safest way possible, activate the SUPER FREEZE function 24 hours before placing the food in the freezer. After placing the food inside, activate the SUPER FREEZE function again; it will be deactivated automatically after 24 hours;
 - Do not place glass bottles which contain liquids, and which are corked or hermetically sealed in the freezer because they could break.
 - The maximum quantity of food that may be frozen daily is indicated on the plate containing the technical properties located on the bottom left side of the refrigerator compartment (for example: 2Kg/24h).
- ! To avoid blocking the air circulation inside the freezer compartment, it is advisable not to obstruct the ventilation holes with food or containers.
- ! Do not open the door during freezing.
- ! If there is a power cut or malfunction, do not open the freezer door. This will help maintain the temperature inside the freezer, ensuring that foods are conserved for at least 12-18 hours.
- ! To get more space inside your freezer, you can take out any drawers (and flaps, if appropriate), from their slots, by putting your food directly on the provided shelves.

BLACK OUT SENSOR*

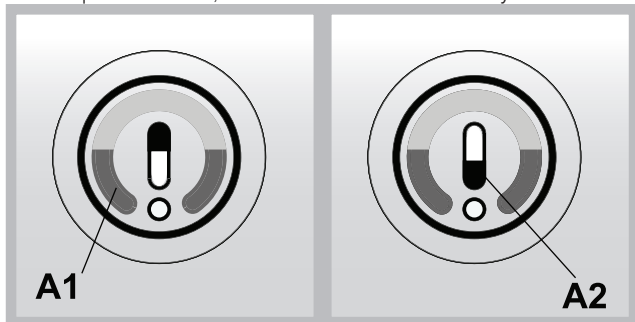
At the first starting of the refrigerator, the black out sensor must be in this position.



24 hours later, rotate the blackout sensor of 180 °. Your food will be safe until the liquids are as shown below.



If one or both of the liquids are dissolved, this is an indication of increased temperature in the freezer. Even the partial melting of one of the two liquids can show an abnormal increase of the internal temperature. If the liquid A1 melts, food must be eaten in a week. If the liquid A2 melts, food should be thrown away.



- Do not leave the door open for a long period of time. Close the door of the freezer since the blackout sensor detector can give the wrong alarm. Load or unload the freezer as quickly as possible to avoid interventions of the black-out detector sensor. Leaving the door open for a long period of time, the liquid can dissolve on the black-out detector sensor, but the food in the freezer can be still in good condition.
- Check the state of the liquid only in the presence of electricity. The freezer is able to maintain the frozen food properly for xx hours (depending on the outside temperature) in the case of black-out. If the refrigerator is in a condition of black-out for a shorter period, it is recommended not to open the doors and wait.
- Place the hot food on the back of the freezer compartment. The hot food that is close to the detector blackout sensor may dissolve liquids and cause ill-timed interventions.

Maintenance and care

Switching the appliance off

During cleaning and maintenance it is necessary to disconnect the appliance from the electricity supply:

1. Press the ON/OFF button to switch off the appliance.
2. Pull the plug out of the socket.

! If this procedure is not followed, the alarm may sound. This alarm does not indicate a malfunction. To restore normal operation, hold the ON/OFF button down for more than two seconds. To disconnect the appliance, follow points 1 and 2 above.

Cleaning the appliance

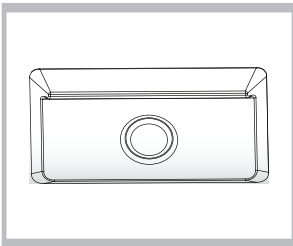
- The external and internal parts, as well as the rubber seals may be cleaned using a sponge that has been soaked in lukewarm water and bicarbonate of soda or neutral soap. Do not use solvents, abrasive products, bleach or ammonia.
- The removable accessories may be soaked in warm water and soap or dishwashing liquid. Rinse and dry them carefully.
- The back of the appliance may collect dust which can be removed by delicately using the hose of a vacuum cleaner set on medium power. The appliance must be switched off and the plug must be pulled out before cleaning the appliance.

Avoiding mould and unpleasant odours

- The appliance is manufactured with hygienic materials which are odour free. In order to maintain an odour free refrigerator and to prevent the formation of stains, food must always be covered or sealed properly.
- If you want to switch the appliance off for an extended period of time, clean the inside and leave the doors open.

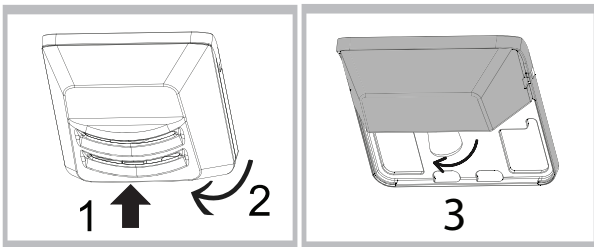
Replace LED * light

The LED lighting, thanks to the powerful diffused light, allows a clear view of each food. If you need to replace the LED light, contact the Technical Service.



Replacing the light bulb *

To replace the light bulb in the refrigerator compartment, pull out the plug from the electrical socket. Follow the instructions below. Access the light bulb by removing the cover as indicated in the diagram. Replace it with a similar light bulb within the power range indicated on the cover.



Precautions and tips

! The appliance was designed and manufactured in compliance with international safety standards. The following warnings are provided for safety reasons and must be read carefully.

This appliance complies with the following Community Directives:
 - 73/23/EEC of 19/02/73 (Low Voltage) and subsequent amendments;
 -89/336/EEC of 03.05.89 (Electromagnetic Compatibility) and subsequent amendments;
 - 2002/96/CE.



General safety

- The appliance was designed for domestic use inside the home and is not intended for commercial or industrial use.
- The appliance must be used to store and freeze food products by adults only and according to the instructions in this manual.
- The appliance must not be installed outdoors, even in covered areas. It is extremely dangerous to leave the appliance exposed to rain and storms.
- Do not touch the appliance with bare feet or with wet or moist hands and feet.
- Do not touch the internal cooling elements: this could cause skin abrasions or frost/freezer burns.
- When unplugging the appliance always pull the plug from the mains socket, do not pull on the cable.
- Before cleaning and maintenance, always switch off the appliance and disconnect it from the electrical supply. -It is not enough to turn off the device (with the ON/OFF button) to eliminate all electric contacts.
- In the case of a malfunction, under no circumstances should you attempt to repair the appliance yourself. Repairs carried out by inexperienced persons may cause injury or further malfunctioning of the appliance.
- Do not use any sharp or pointed utensils or electrical equipment - other than the type recommended by the manufacturer - inside the frozen food storage compartments.
- Do not put ice cubes taken directly from the freezer into your mouth.
- This appliance is not intended for use by persons (including children) with reduced physical, sensory or lack of experience and knowledge unless they have been given Supervision or instruction concerning use of the appliance by a person responsible for their safety. Children should be Supervised to ensure that they do not play with the appliance.
- Keep packaging material out of the reach of children! It can become a choking or suffocation hazard.

Disposal

- Observe local environmental standards when disposing packaging material for recycling purposes.
- The European Directive 2012/19/EU on Waste Electrical and Electronic Equipment (WEEE), requires that old household electrical appliances must not be disposed of in the normal unsorted municipal waste stream. Old appliances must be collected separately in order to optimise the recovery and recycling of the materials they contain and reduce the impact on human health and the environment. The crossed out "wheeled bin" symbol on the product reminds you of your obligation, that when you dispose of the appliance it must be separately collected. Consumers should contact their local authority or retailer for information concerning the correct disposal of their old appliance.

* Varies by number and/or position, available only on certain models.

Respecting and conserving the environment

- Install the appliance in a fresh and well-ventilated room. Ensure that it is protected from direct sunlight and do not place it near heat sources.
- Try to avoid keeping the door open for long periods or opening the door too frequently in order to conserve energy.
- Do not fill the appliance with too much food: cold air must circulate freely for food to be preserved properly. If circulation is impeded, the compressor will work continuously.
- Do not place hot food directly into the refrigerator. The internal temperature will increase and force the compressor to work harder and will consume more energy.
- Defrost the appliance if ice forms (see **Maintenance**). A thick layer of ice makes cold transference to food products more difficult and results in increased energy consumption.

Troubleshooting

If the appliance does not work, before calling for Assistance (see Assistance), check for a solution from the following list.

The interface is off.

- The plug is not inserted in the outlet, or it is not powerful enough to create a contact, or there is no electricity in the house.

The motor does not start.

- The appliance comes with a motor protection control (see Start-up and use).

a) The alarm sounds.

a) The refrigerator door has remained open for more than two minutes (the buzzer will stop sounding when you shut the door) or the correct switching-off procedure was not followed (see Maintenance).

The refrigerator and the freezer do not cool well.

- The doors do not close properly or the seals are damaged.
- The doors are opened too frequently.
- The FRIDGE TEMPERATURE is not correct (see Description).
- The refrigerator or the freezer have been over-filled.

The food inside the refrigerator is beginning to freeze.

- The FRIDGE TEMPERATURE is not correct (see Description).
- The food is in contact with the back inside wall of the refrigerator.

The motor runs continuously.

- The SUPER FREEZE button was pressed: the yellow SUPER FREEZE indicator is on (see Description).
- The door is not closed properly or is continuously opened.
- The outside ambient temperature is very high.

The appliance makes a lot of noise.

- The appliance has not been installed on a level surface (see Installation).
- The appliance has been installed between cabinets that vibrate and make noise.
- The internal refrigerant makes a slight noise even when the compressor is off. This is not a defect, it is normal.

The back wall of the refrigerator unit is covered in frost or droplets of water

- This shows the appliance is operating normally.

Installation

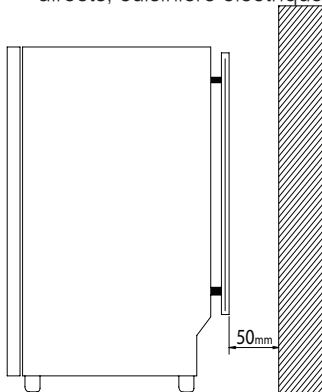
! Conservez ce mode d'emploi pour pouvoir le consulter à tout moment. En cas de vente, de cession ou de déménagement, veillez à ce qu'il suive l'appareil pour informer le nouveau propriétaire sur son fonctionnement et lui fournir les conseils correspondants.

! Lisez attentivement les instructions : elles contiennent des conseils importants sur l'installation, l'utilisation et la sécurité de votre appareil.

Mise en place et raccordement

Mise en place

1. Placez l'appareil dans une pièce bien aérée et non humide.
2. Ne bouchez pas les grilles d'aération arrière : le compresseur et le condensateur produisent de la chaleur et exigent une bonne aération pour bien fonctionner et réduire la consommation d'électricité.
3. Prévoir au moins 10 cm entre le haut de l'appareil et les meubles installés au-dessus et au moins 5 cm entre les côtés et les meubles/parois latérales.
4. Placez l'appareil loin de toute source de chaleur (rayons solaires directs, cuisinière électrique, etc.)



Mise à niveau

1. Installez l'appareil sur un sol plat et rigide.
2. Si le sol n'est pas parfaitement horizontal, vissez ou dévissez les petits pieds avant pour bien niveler l'appareil.

Raccordement électrique

Après le transport, placez l'appareil à la verticale et attendez au moins 3 heures avant de le raccorder à l'installation électrique. Avant de brancher la fiche dans la prise de courant, assurez-vous que :

- la prise est bien munie d'une terre conforme à la loi;
- la prise est bien apte à supporter la puissance maximale de l'appareil
- la tension d'alimentation est bien comprise entre les valeurs indiquées sur la plaquette signalétique, placée en bas à gauche (ex.220-240 V);
- la prise est bien compatible avec la fiche de l'appareil.
En cas d'incompatibilité, faites remplacer la fiche par un technicien agréé (voir Assistance); n'utilisez ni rallonges ni prises multiples.

! Après installation de l'appareil, le câble électrique et la prise de courant doivent être facilement accessibles.

! Le câble ne doit être ni plié ni excessivement écrasé.

! Il doit être contrôlé périodiquement et ne peut être remplacé que par un technicien agréé (voir Assistance).

! Nous déclinons toute responsabilité en cas de non respect des normes énumérées ci-dessus.

Mise en marche et utilisation

Mise en service du combiné

! Après son transport, placez l'appareil à la verticale et attendez 3 heures environ avant de le brancher à une prise de courant, son fonctionnement n'en sera que meilleur.

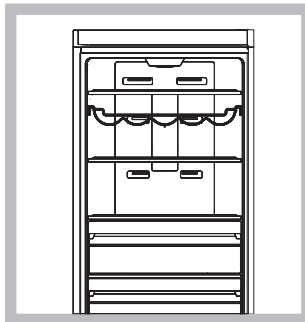
- Nettoyez bien l'intérieur du réfrigérateur avec de l'eau tiède et du bicarbonate avant d'y ranger vos aliments.
- Cet appareil est équipé d'un système protège-moteur qui ne fait démarrer le compresseur que 8 minutes après son branchement. C'est ce qui se passera aussi après toute coupure de courant, volontaire ou involontaire (panne d'électricité.)

Compartiment congélateur

Lors de la première mise en service de l'appareil et après avoir sélectionné la température désirée, il est conseillé d'activer la fonction **SUPER FREEZE** pour refroidir le compartiment plus rapidement. Il est conseillé d'attendre l'arrêt de la fonction **SUPER FREEZE** avant de ranger les aliments dans le compartiment.

Système de refroidissement

No Frost



Le No Frost gère un flux continu d'air froid qui absorbe l'humidité et empêche la formation de glace et de givre: il maintient un niveau d'humidité adéquat à l'intérieur du compartiment réfrigérateur et, grâce à l'absence de givre, il préserve les qualités originaires des aliments; dans le compartiment congélateur il évite la formation de glace, il n'y a par conséquent plus besoin de dégivrer et les aliments ne collent plus entre eux. Ne placez pas d'aliments ou de récipients contre la paroi refroidissante arrière pour ne pas boucher les trous d'aération et éviter une formation rapide d'eau condensée. Fermez bien les bouteilles et emballez les aliments.

Pour profiter pleinement de votre réfrigérateur

- Réglez la température à l'aide de l'afficheur.
- N'introduisez que des aliments froids ou à peine tièdes, jamais chauds (voir Précautions et conseils).
- Les aliments cuits contrairement à ce que l'on croit ne se conservent pas plus longtemps que les aliments crus.
- N'introduisez pas de récipients non fermés contenant des liquides : ces derniers entraîneraient une augmentation de l'humidité et la formation d'eau condensée.

MULTI TASK ZONE *

La MULTI TASK ZONE est un compartiment modulable doté d'un couvercle en plastique, placé dans la partie la plus visible du réfrigérateur. Ce compartiment modulable s'adapte à vos besoins : lorsque le couvercle est ouvert, il peut servir de porte-bouteille pouvant accueillir jusqu'à 5 grandes bouteilles (2 litres), tout en assurant la régularité et l'ergonomie. Lorsque le couvercle est fermé, il peut servir de compartiment pour conserver les fruits et légumes (stockage de bouteilles sur le balconnet du dessus), pour une meilleure visibilité et accessibilité des aliments.

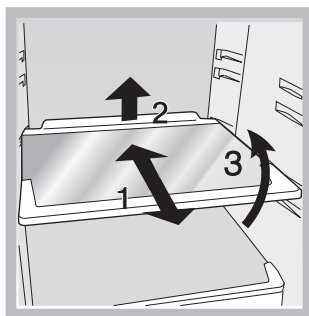
* Leur nombre et/ou leur emplacement peut varier, n'existe que sur certains modèles.

Cool Care Zone *

Emplacement réservé à la conservation des aliments frais, tels que la viande et le poisson. Grâce à la basse température à l'intérieur de ce compartiment, Cool Care Zone permet de prolonger la durée de conservation jusqu'à une semaine.

CLAYETTES: pleines ou grillagées.

Ces rayons peuvent être retirés et ajustés en hauteur et en profondeur grâce aux guides spéciaux (voir l'image), pour le rangement de récipients ou d'aliments de grande dimension. Pour régler la hauteur, pas besoin de sortir la clayette complètement.



Indicateur de **TEMPERATURE***: pour repérer la zone la plus froide à l'intérieur du réfrigérateur.

1. Contrôler que l'indicateur affiche bien OK (voir figure).



2. Si le message OK n'est pas affiché, c'est que la température est trop élevée : Réglez la température du réfrigérateur à un degré plus froid, et attendez 10 heures pour qu'elle se stabilise.
3. Contrôler l'indicateur une nouvelle fois : si nécessaire, procéder à un nouveau réglage. Si de grosses quantités d'aliments ont été stockées ou si la porte du réfrigérateur est ouverte très souvent, il est normal que l'indicateur n'indique pas OK. Attendez au moins 10 heures avant d'augmenter la température du réfrigérateur à un degré plus froid.

Pour profiter pleinement de votre congélateur

- Ne recongelez pas des aliments décongelés ou en cours de décongélation; il faut les faire cuire et les consommer (dans les 24 heures).
- Les aliments frais à congeler ne doivent pas se mélanger aux aliments déjà congelés. Ils doivent être placés dans le compartiment le plus bas, compartiment CONGELATION et CONSERVATION, qui offre les meilleures performances de congélation.
- Pour congeler les aliments correctement et en toute sécurité, il faut activer la fonction SUPER FREEZE 24 heures avant d'introduire les aliments. Après avoir introduit les aliments, il faudra activer à nouveau la fonction SUPER FREEZE qui se déclenchera automatiquement après les 24 heures;
- Ne stockez pas dans votre congélateur des bouteilles en verre contenant des liquides, bouchées ou fermées hermétiquement, elles pourraient se briser.
- La quantité journalière maximale d'aliments pouvant être congelée est indiquée sur l'étiquette des caractéristiques, placée dans le compartiment réfrigérateur en bas à gauche (exemple :2Kg/24h).

! Pour éviter d'empêcher la circulation de l'air à l'intérieur du congélateur, nous recommandons de ne pas boucher avec des

aliments ou des récipients les trous d'aération.

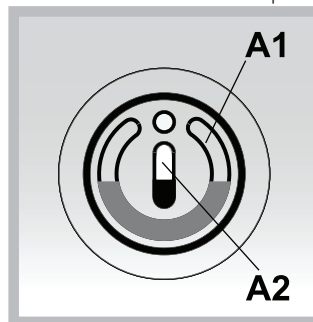
! Evitez d'ouvrir la porte pendant la phase de congélation.

! En cas de coupure de courant ou de panne, n'ouvrez pas la porte du congélateur : les produits surgelés et congelés se conserveront ainsi sans problème pendant 12-18 heures environ.

! Pour plus d'espace dans votre congélateur, vous pouvez retirer les tiroirs (et les volets, le cas échéant) de leur emplacement. Cette précaution vous permet de ranger directement les denrées sur les étagères prévues à cet effet .

TÉMOIN DE DÉCONGÉLATION*

Au premier démarrage du réfrigérateur, le Témoin de décongélation doit se trouver dans cette position.



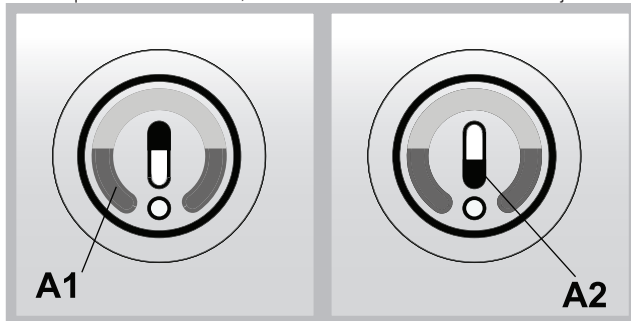
Après 24 heures, tournez-le à 180 °.

Vos aliments resteront en bon état tant que les liquides sont tel qu'indiqué ci-dessous.



Si l'un ou les deux liquides ont fondu, cela indique que la température dans le compartiment congélateur a augmenté. Même la fusion partielle de l'un des deux liquides peut révéler une augmentation anormale de la température interne. Si le liquide A1 a fondu, alors les aliments doivent se consommer dans un délai d'une semaine.

Si le liquide A2 a fondu, alors les aliments doivent être jetés.



- Ne laissez pas la porte du congélateur longtemps ouverte. Fermez la porte du congélateur, car si la porte reste longtemps ouverte, le détecteur de panne d'électricité pourrait émettre une alarme erronée. Chargez ou déchargez le congélateur aussi rapidement que possible afin d'éviter des interventions du témoin de décongélation. Lorsque les portes restent longtemps ouvertes, même si le liquide est fondu et se répand

* Leur nombre et/ou leur emplacement peut varier, n'existe que sur certains modèles.

sur le témoin de décongélation, les aliments conservés dans le congélateur peuvent rester en bon état.

- Ne procédez à la vérification de l'état du liquide que lorsque l'appareil est alimenté. Le congélateur est en mesure de bien conserver les aliments congelés pendant une période de xx heures (en fonction de la température externe) en cas de panne d'électricité. Si le réfrigérateur connaît une panne d'électricité brève, il est recommandé de patienter et de ne pas ouvrir les portes.
- Placez les aliments chauds à l'arrière du compartiment congélateur. Les aliments chauds placés à proximité du détecteur de panne d'électricité peuvent dissoudre les liquides, ce qui pourrait donner lieu à des interventions inopportunes.

Entretien et soin

Mise hors tension

Pendant les opérations de nettoyage et d'entretien, débranchez l'appareil du réseau d'alimentation :

1. Appuyer sur la touche ON/OFF pour éteindre l'appareil.
2. débranchez la fiche de la prise de courant.

! Si cette procédure n'est pas respectée, l'alarme peut se déclencher : ceci ne dénote pas une anomalie. Pour rétablir le fonctionnement normal, il suffit de garder la touche ON/OFF enfoncée pendant plus de deux secondes. Pour isoler l'appareil, procédez comme indiqué aux points 1 et 2.

Nettoyage de l'appareil

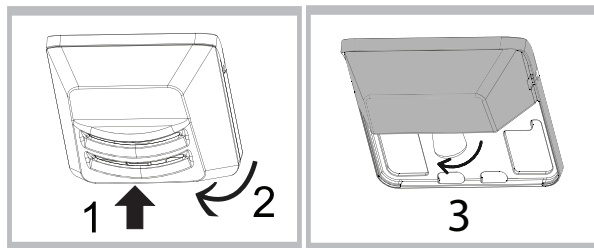
- Nettoyez l'extérieur, l'intérieur et les joints en caoutchouc à l'aide d'une éponge imbibée d'eau mélangée avec du bicarbonate de soude ou du savon neutre. N'utilisez pas de solvants, de produits abrasifs, d'eau de Javel ou d'ammoniaque.
- mettez tremper les accessoires amovibles dans de l'eau chaude additionnée de savon ou de liquide vaisselle. Rincez-les et essuyez-les soigneusement.
- Le dos de l'appareil a tendance à s'empoussiérer, pour éliminer la poussière avec délicatesse, après avoir éteint l'appareil et débranché la fiche, servez-vous d'un aspirateur montant un accessoire adéquat et réglé sur une puissance intermédiaire.

Contre la formation de moisissures et de mauvaises odeurs

- Cet appareil est fabriqué dans des matériaux hygiéniques qui ne transmettent pas d'odeur. Pour sauvegarder cette caractéristique, veillez à bien emballer et couvrir vos aliments. Vous éviterez par la même occasion la formation de taches.
- Si vous devez laisser votre appareil éteint pendant une période de temps prolongée, nettoyez-le bien l'intérieur et laissez les portes ouvertes.

Remplacement de l'ampoule d'éclairage *

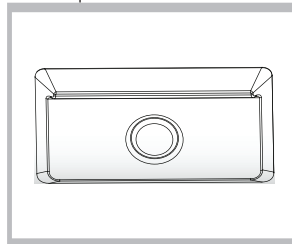
Pour remplacer l'ampoule d'éclairage du compartiment réfrigérateur, débranchez la fiche de la prise de courant. Suivez les indications fournies ci-dessous. Pour pouvoir remplacer l'ampoule, démontez le couvercle de protection comme illustré (voir figure). Remplacez-la par une ampoule semblable dont la puissance doit correspondre à celle indiquée sur le couvercle de protection.



Remplacement du voyant LED *

Le voyant LED, grâce au système d'éclairage puissant, permet de clairement visualiser chaque aliment.

Si vous désirez remplacer le voyant LED, contactez le service technique.



Précautions et conseils

! L'appareil a été conçu et fabriqué conformément aux normes internationales de sécurité. Ces conseils sont fournis pour des raisons de sécurité et doivent être lus attentivement.



Cet appareil est conforme aux Directives Communautaires suivantes :

- 73/23/CEE du 19/02/73 (Basse Tension) et modifications suivantes;
- 89/336/CEE du 03/05/89 (Compatibilité Electromagnétique) et modifications suivantes;
- 2002/96/CE.

Sécurité générale

- Cet appareil a été conçu pour un usage familial, de type non professionnel.
- Cet appareil qui sert à conserver et à congeler des aliments ne doit être utilisé que par des adultes conformément aux instructions du mode d'emploi.
- Cet appareil ne doit pas être installé en extérieur, même dans un endroit à l'abri, il est en effet très dangereux de le laisser exposé à la pluie et aux orages.
- Ne touchez pas à l'appareil pieds nus ou si vos mains ou pieds sont mouillés ou humides.
- Ne touchez pas aux parties refroidissantes: vous pourriez vous brûler ou vous blesser.
- Pour débrancher la fiche de la prise de courant, sortez la fiche, ne tirez surtout pas sur le câble.
- Avant d'effectuer toute opération de nettoyage ou d'entretien, débranchez la fiche de la prise de courant. Il ne suffit pas d'arrêter l'appareil (en appuyant sur le bouton MISE EN MARCHÉ/ARRÊT) pour éliminer tout contact électrique.
- En cas de panne, n'essayez en aucun cas d'accéder aux mécanismes internes pour tenter de réparer l'appareil.
- Ne pas utiliser, à l'intérieur des compartiments de conservation pour aliments congelés, d'ustensiles pointus et coupants ou d'appareils électriques d'un type autre que celui recommandé par le fabricant.
- Ne pas porter à la bouche des glaçons à peine sortis du congélateur.

* Leur nombre et/ou leur emplacement peut varier, n'existe que sur certains modèles.

- Cet appareil n'est pas prévu pour être utilisé par des personnes (y compris les enfants) dont les capacités physiques, sensorielles ou mentales sont réduites, ou des personnes dénuées d'expérience ou de connaissance, sauf si elles ont pu bénéficier, par l'intermédiaire d'une personne responsable de leur sécurité, d'une surveillance ou d'instructions préalables concernant l'utilisation de l'appareil. Il convient de surveiller les enfants afin qu'ils ne jouent pas avec l'appareil.
- Les emballages ne sont pas des jouets pour enfants.

Mise au rebut

- Mise au rebut du matériel d'emballage : conformez-vous aux réglementations locales, les emballages pourront ainsi être recyclés.
- La Directive Européenne 2012/19/EU sur les Déchets des Equipements Electriques et Electroniques (DEEE), exige que les appareils ménagers usagés ne soient pas jetés dans le flux normal des déchets municipaux. Les appareils usagés doivent être collectés séparément afin d'optimiser le taux de récupération et le recyclage des matériaux qui les composent et réduire l'impact sur la santé humaine et l'environnement. Le symbole de la "poubelle barrée" est apposée sur tous les produits pour rappeler les obligations de collecte séparée. Les consommateurs devront contacter les autorités locales ou leur revendeur concernant la démarche à suivre pour l'enlèvement de leur vieil appareil.

Economies et respect de l'environnement

- Installez votre appareil dans un endroit frais et bien aéré, protégez-le contre l'exposition directe aux rayons du soleil et ne le placez pas près de sources de chaleur.
- Pour introduire ou sortir les aliments, n'ouvrez les portes de l'appareil que le temps strictement nécessaire. Chaque ouverture de porte cause une considérable dépense d'énergie.
- Ne chargez pas trop votre appareil: pour une bonne conservation des aliments, le froid doit pouvoir circuler librement. Si la circulation est entravée, le compresseur travaillera en permanence.
- N'introduisez pas d'aliments chauds : ces derniers font monter la température intérieure ce qui oblige le compresseur à travailler beaucoup plus en gaspillant un tas d'électricité.
- Dégivrez l'appareil dès que de la glace se dépose (voir Entretien); une couche de glace trop épaisse gêne considérablement la cession de froid aux aliments et augmente la consommation d'électricité.

Anomalies et remèdes

Il peut arriver que l'appareil ne fonctionne pas. Avant de téléphoner au service de dépannage (voir Assistance), contrôlez s'il ne s'agit pas d'un problème facile à résoudre à l'aide de la liste suivante.

L'interface est désactivée.

- La fiche n'est pas branchée à la prise, n'est pas assez puissante pour créer un contact ou il n'y a pas d'électricité dans la maison.

Le moteur ne démarre pas.

- L'appareil est équipé d'un système protège-moteur (voir Mise en marche et utilisation).

a) L'alarme sonne.

- a) La porte du réfrigérateur est restée ouverte pendant plus de deux minutes. Le signal sonore cesse dès fermeture de la porte. Ou bien vous ne l'avez peut-être pas éteint correctement (voir Entretien).

Le réfrigérateur et le congélateur refroidissent peu.

- Les portes ne ferment pas bien ou les joints sont abîmés.
- Ouverture trop fréquente des portes.
- La température du réfrigérateur n'est pas correcte (voir description).

- Le réfrigérateur et le congélateur sont excessivement remplis.

Les aliments gèlent à l'intérieur du réfrigérateur.

- La température du réfrigérateur n'est pas correcte (voir description).
- Les aliments touchent à la paroi arrière.

Le moteur est branché en permanence.

- Le bouton SUPER FREEZE a été appuyé : L'indicateur jaune SUPER FREEZE est activé (voir description).
- La porte n'est pas bien fermée ou trop souvent ouverte.
- La température à l'extérieur est très élevée.

L'appareil est très bruyant.

- L'appareil n'a pas été installé bien à plat (voir Installation).
- L'appareil est installé entre des meubles ou des objets qui vibrent et font du bruit.
- Le gaz réfrigérant interne produit un léger bruit même quand le compresseur est à l'arrêt : il ne s'agit pas d'un défaut, c'est tout à fait normal.

La température est élevée à certains endroits de l'extérieur du réfrigérateur.

- Les températures élevées sont nécessaires pour éviter la formation d'eau condensée dans des zones particulières du produit.

Installation

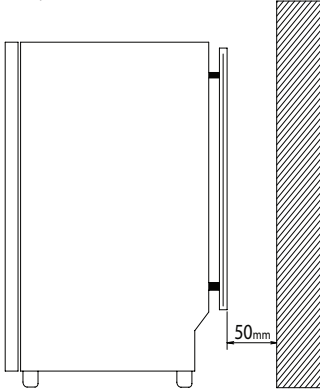
! Es ist äußerst wichtig, diese Bedienungsanleitung sorgfältig aufzubewahren, um sie jederzeit zu Rate ziehen zu können. Sorgen Sie dafür, dass sie im Falle eines Umzugs oder Übergabe an einen anderen Benutzer das Gerät stets begleitet, damit auch der Nachbesitzer die Möglichkeit hat, diese zu Rate zu ziehen.

! Lesen Sie bitte folgende Hinweise aufmerksam durch, sie liefern wichtige Informationen hinsichtlich der Installation, dem Gebrauch und der Sicherheit.

Aufstellort und elektrischer Anschluss

Aufstellort

1. Stellen Sie das Gerät in einem gut belüfteten und trockenen Raum auf.
2. Die hinteren Belüftungsöffnungen dürfen nicht zugestellt bzw. abgedeckt werden: Kompressor und Kondensator geben Wärme ab und benötigen eine gute Belüftung um optimal zu arbeiten und den Stromverbrauch nicht unnötig zu erhöhen
3. Lassen Sie einen Freiraum von mindestens 10 cm oberhalb des Gerätes, und mindestens 5 cm zwischen den Geräteseiten und angrenzenden Schrankseiten bzw. Wänden.
4. Stellen Sie das Gerät in sicherem Abstand zu Hitzequellen auf (direktes Sonnenlicht, Küchenherde usw.)



Nivellierung

1. Stellen Sie das Gerät auf einem ebenen und festen Boden auf.
2. Sollte der Fußboden nicht perfekt eben sein, dann gleichen Sie diese Unebenheit durch entsprechendes Drehen der vorderen Füße aus.

Elektrischer Anschluss

Warten Sie nach dem Transport etwa 3 Stunden, bevor Sie das Gerät an das Elektronetz anschließen. Vor Einfügen des Steckers in die Steckdose ist sicherzustellen, dass

- die Steckdose über eine normgerechte Erdung verfügt;
 - die Steckdose die auf dem Typenschild (befindlich im Kühlschrank unten links)
 - die Netzspannung den auf dem Typenschild (befindlich in der Kühlzone unten links) angegebenen Werten entspricht z.B. 220-240 V);
 - die Steckdose mit dem Netzstecker übereinstimmt.
- Sollte dies nicht der Fall sein, dann lassen Sie den Stecker durch autorisiertes Fachpersonal (siehe Kundendienst) austauschen; verwenden Sie auf keinen Fall Verlängerungen oder Vielfachsteckdosen.

! Netzkabel und Stecker müssen bei installiertem Gerät leicht zugänglich sein.

! Das Netzkabel darf nicht gebogen bzw. eingeklemmt werden.

! Das Kabel muss regelmäßig kontrolliert werden und darf nur durch autorisiertes Fachpersonal ausgetauscht werden (siehe Kundendienst).

! Der Hersteller lehnt jede Verantwortung ab, falls diese Vorschriften nicht eingehalten werden sollten.

Inbetriebsetzung und Gebrauch

Inbetriebsetzung Ihres Gerätes

! Bitte warten Sie nach dem Aufstellen, bzw. nach einem Transport ca. 3 Stunden, bevor Sie das Gerät an die Netzleitung anschließen, um die optimale Betriebsweise zu fördern.

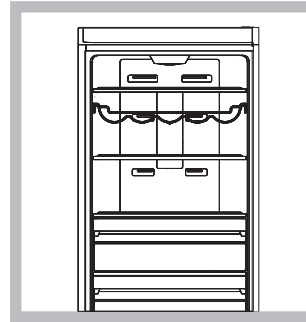
- Bevor Sie das Kühlgut in den Kühlschrank einsortieren, muss dieser gründlich mit lauwarmem Wasser und Bikarbonat gereinigt werden.
- Motorschutzzeit.
Dieses Modell ist mit einem Motorschutzsystem ausgestattet. Keine Sorge demnach, wenn der Kompressor nach einem forcierten Abschalten (zum Beispiel zum Reinigen oder zum Abtauen der Gefrierzone) nicht sofort wieder anspringt. Nach 8 Minuten wird dieser automatisch wieder in Betrieb gesetzt.

Gefrierzone

Bei erstmaliger Inbetriebnahme des Gerätes, nachdem Sie die gewünschte Temperatur eingestellt haben, empfehlen wir Ihnen die Funktion **SUPER FREEZE** zu aktivieren, um das Fach schneller abzukühlen. Nur nach Beendigung der Funktion **SUPER FREEZE** können Lebensmittel in das Innere des Fachs gegeben werden.

Kühlsystem

No Frost



Das No Frost System reguliert einen kontinuierlichen Luftstrom der die Feuchtigkeit aufnimmt und die Bildung von Reif und Eis verhindert: In der Kühlzone wird der korrekte Feuchtigkeitsgrad erhalten. Aufgrund dessen dass keine Reifbildung besteht, bleibt die Qualität der Lebensmittel unveränderlich erhalten, auch in der Gefrierzone wird die Bildung von Eis unterbunden, weshalb sich ein Abtauen erübrigt; die Lebensmittel haften nicht aneinander.

Lagern Sie Lebensmittel oder Behältnisse nicht in direkter Berührung mit der hinteren Kühlwand, um die Belüftungsöffnungen nicht abzudecken und somit die Bildung von Kondenswasser zu fördern.

Schließen Sie die Flaschen und wickeln Sie Lebensmittel ein.

Optimaler Gebrauch der Kühlzone

- Stellen Sie über den Schalter KÜHLZONE die Temperatur ein (siehe Beschreibung).
- Legen Sie nur abgekühlte, höchstens lauwarme, niemals heiße Speisen ein (siehe Vorsichtsmaßnahmen und Hinweise).
- Bitte beachten Sie, dass gekochte Speisen nicht länger halten als rohe Speisen.
- Bewahren Sie keine Flüssigkeiten in offenen Behältern auf: sie würden die Feuchtigkeit erhöhen und demzufolge Kondensbildung verursachen.

MULTI TASK-ZONE*

Die neue MULTI TASK-ZONE ist ein flexibler Behälter mit einem Kunststoffdeckel, der sich im am besten zugänglichen Bereich des Kühlschranks befindet. Dieser flexible Behälter kann jeweils entsprechend Ihren Wünschen zu unterschiedlichen Zwecken verwendet werden. Beispielsweise als Flaschenhalter: bei geöffneten Kunststoffdeckel können 5 große Flaschen (2 Liter) sicher und ergonomisch verstaut werden. Mit geschlossenem Deckel kann der Behälter als Obst- und Gemüsefach dienen (in diesem Fach werden die Flaschen im oberen Fach verstaut). So haben Sie jederzeit einen

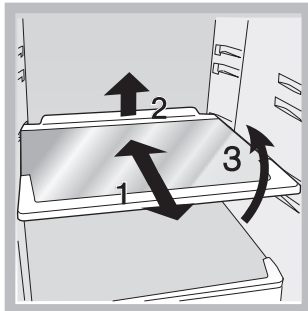
perfekten Überblick über die aufbewahrten Lebensmittel und Getränke.

Cool Care Zone *

Ein extra Kühlfach für die Aufbewahrung von frischen Lebensmitteln wie Fleisch oder Fisch. Dank der niedrigen Temperatur im Fach ermöglicht es die Cool Care Zone, die Aufbewahrungszeiten um bis zu eine Woche zu verlängern.

ABLAGEN:

Sie sind beweglich und dank der speziellen Struktur in Höhe und Tiefe verstellbar (siehe Abbildung). höhenverstellbar werden, um auch große Behältnisse unterbringen zu können. Zur Höhenverstellung ist es nicht erforderlich, die Ablage ganz herauszuziehen.



Käsethermometer*: zur Ermittlung des kältesten Bereichs des Kühlschranks speziell für Weichkäse (Symbol OK bei ca. +5 °C ersichtlich).

1. Vergewissern Sie sich, dass auf der Anzeige die Aufschrift OK klar und deutlich zu sehen ist (siehe Abbildung).



2. Ist die Anzeige komplett schwarz, ist die Temperatur zu hoch. Stellen Sie anhand des Schalters KÜHLSCHRANK eine höhere Stufe (kälter) ein und warten sie ca. Die KÜHLSCHRANKTEMPERATUR auf einen kälteren Wert einstellen und für 10 Stunden warten bis diese Temperatur stabil bleibt.
3. Kontrollieren Sie den Käsethermometer erneut, und regulieren Sie ggf. die Temperatur noch einmal nach. Wurden zu große Lebensmittelmengen gelagert, oder die Gerätetür zu oft geöffnet, dann ist es ganz normal, dass das Käsethermometer kein OK anzeigt. Warten Sie mindestens 10 Stunden bevor Sie die KÜHLSCHRANKTEMPERATUR auf einen niedrigeren Wert stellen.

Optimaler Gebrauch des Gefrierfachs

- An- oder aufgetautes Gefriergut darf nicht wieder eingefroren werden. Solche Lebensmittel müssen zu einem Fertiggericht verarbeitet werden (innerhalb 24 Std.)
- Frische Lebensmittel zum Einfrieren sollten nicht in direktem Kontakt mit bereits gefrorenen gebracht werden; diese sind daher in das untere GEFRIER- und LAGERFACH zu legen, das die beste Gefriereschwindigkeit bietet.
- Zum sicheren und korrekten Einfrieren von Lebensmitteln muss die Funktion SUPER FREEZE 24 Stunden vor dem Einlagern des Lebensmittels gestartet werden. Nach dem Einlagern des Lebensmittels muss die Funktion SUPER FREEZE erneut gestartet werden, da sie sich nach 24 Stunden automatisch abschaltet;
- Lagern Sie in der Gefrierzone bitte keine hermetisch verschlossenen Glasflaschen mit Flüssigkeiten, beim Gefrieren könnten sie platzen.
- Die Höchstmenge an Lebensmitteln, die täglich eingefroren

* Unterschiedliche Anzahl und Platzierung, nicht bei allen Modellen.

werden kann, ist auf dem Typenschild (befindlich in der Kühlzone unten links) ersichtlich (Beispiel: 2Kg/24h).

! Während des Schnellgefrierens sollte das Öffnen der Tür vermieden werden.

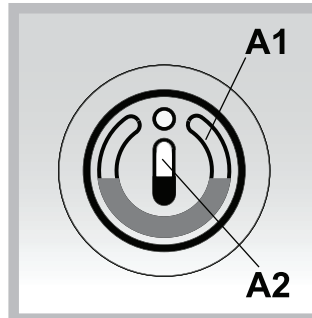
! Gefrierschrankes nicht zu behindern, sollten die Belüftungsöffnungen nicht durch Lebensmittel oder Behältnisse zugestellt werden.

! Auch während eines Stromausfalls oder einer Störung sollte die Gefrierfachtür nicht geöffnet werden: Das Gefrier- bzw. Tiefkühlgut hält sich so unverändert für ungefähr 12-18 Stunden.

! Um mehr Platz im Inneren des Gefrierschranks zu gewinnen, können Sie nach Belieben die Schubladen (oder die Klappen, sofern zutreffend) aus ihren Halterungen herausziehen und das Gefriergut direkt auf die vorhandenen Einlageböden legen.

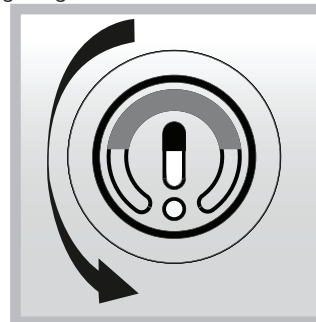
STROMAUSFALLSENSOR*

Bei der ersten Inbetriebnahme des Kühlschranks muss sich der Stromausfallsensor in dieser Position befinden.



Nach dem Ablauf von 24 Stunden drehen Sie den Stromausfallsensor um 180°.

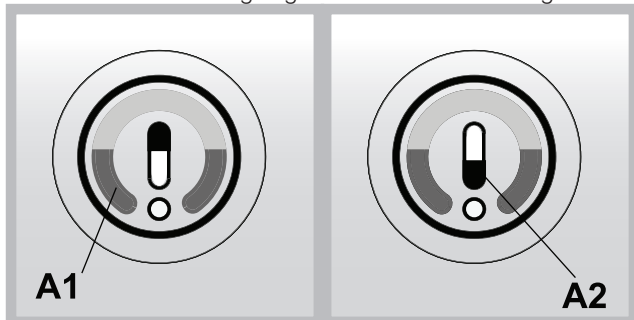
Ihr Kühlgut ist sicher, solange die Kontrollflüssigkeiten nicht, wie unten gezeigt, aussehen.



Wenn einer oder beide Kontrollflüssigkeiten aufgetaut sind, wird der Temperaturanstieg im Gefrierfach angezeigt.

Wenn die Flüssigkeit A1 auftaut, müssen die Lebensmittel innerhalb einer Woche verzehrt werden.

„Selbst die teilweise Schmelze einer der beiden Flüssigkeiten kann mit einer anormalen Erhöhung der internen Temperatur einhergehen“
Wenn die Flüssigkeit A2 auftaut, sind die Lebensmittel nicht mehr für den Verzehr geeignet und müssen entsorgt werden.



- Lassen Sie die Kühlschranktür nicht für längere Zeit offen. Schließen Sie die Gefrierfachtür, da andernfalls der Stromausfallsensor einen Fehlalarm auslöst. Räumen Sie das Gefrierfach so schnell wie möglich ein bzw. aus, um eine Aktivierung des Stromausfallsensors

zu vermeiden. Wenn Sie die Tür über einen längeren Zeitraum nicht schließen, taut die Kontrollflüssigkeit des Stromausfallsensors auf, obwohl sich die eingefrorenen Lebensmittel weiterhin in einem einwandfreien Zustand befinden.

- Kontrollieren Sie den Zustand der Flüssigkeit nur bei eingeschaltetem Strom. Das Gefrierfach vermag bei einem Stromausfall das Gefriergut noch für xx Stunden sicher lagern (abhängig von den Außentemperaturen). Bei einem Stromausfall von kürzer Dauer empfiehlt es sich, die Tür überhaupt nicht zu öffnen, sondern zu warten.
- Stellen Sie heiße Speisen in den hinteren Bereich des Gefrierfachs. Heiße Speisen direkt neben den Stromausfallsensor gestellt wird, kann das zum Auftauen der Kontrollflüssigkeiten und damit zu Fehlalarmen führen.

Wartung und Pflege

Bei Reinigungs- und Wartungsmaßnahmen muss das Gerät vom Stromnetz getrennt werden:

1. Drücken Sie die ON/ OFF Schalter zum Ausschalten.
2. Ziehen Sie daraufhin den Netzstecker aus der Steckdose.

! Wird dies nicht befolgt, ertönt das Warnsignal. Dieser Warnton ist kein Zeichen für eine eventuelle Störung. Um die normale Betriebsweise wiederherzustellen, drücken Sie die ON/OFF-Taste für etwas länger als zwei Sekunden. Um das Gerät vom Stromnetz zu trennen, verfahren Sie gemäß der Punkte 1 und 2.

Reinigung Ihres Gerätes

- Das Gehäuse des Gerätes, außen und innen, sowie die Türdichtungen können mit einem mit Wasser und Bikarbonat oder einer milden Spüllauge getränkten Schwamm gereinigt werden. Vermeiden Sie Löse-, Scheuer-, Bleichmittel oder Ammoniak.
- Das Zubehör kann herausgenommen und in einer warmen Spüllauge gereinigt werden. Anschließend sorgfältig klarspülen und trockenreiben.
- Auf der Geräterückseite könnte sich Staub ablagern. Dieser kann vorsichtig mit dem langen Rohrstutzen des auf eine geringe Leistung eingestellten Staubsaugers entfernt werden, jedoch nicht ohne das Kühlgerät vom Stromnetz getrennt zu haben.

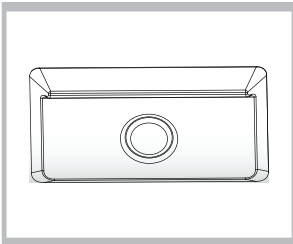
Vermeidung von Schimmelpilz- und Geruchsbildung

- Das Gerät wurde mit hygienischen Materialien gefertigt, die keine Gerüche übertragen. Um diese Eigenschaft nicht zu verlieren, sind die Lebensmittel stets gut verschlossen bzw. verpackt zu lagern. Hierdurch wird auch die Bildung von Flecken vermieden.
- Soll das Gerät für längere Zeit stillgelegt werden, reinigen Sie den Innenraum und lassen Sie die Gerätetür offenstehen.

LED*-Lampe wechseln.

Die LED-Beleuchtung gestattet dank des leistungsstarken Streulichts eine gute Sicht auf alle Lebensmittel.

Wenn Sie die LED-Lampe wechseln müssen, wenden Sie sich an den technischen Kundendienst.

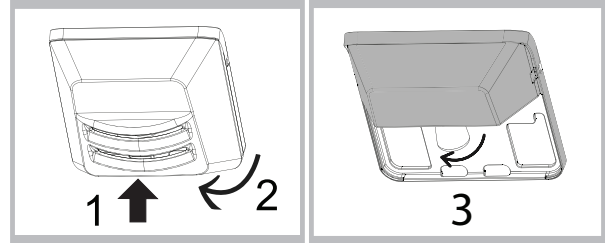


* Unterschiedliche Anzahl und Platzierung, nicht bei allen Modellen.

Lampenaustausch *

Zum Austausch der Lampe der Kühlschrankbeleuchtung muss der Netzstecker aus der Steckdose gezogen werden. Verfahren Sie wie nachfolgend beschrieben.

Öffnen Sie die Lampenabdeckung wie auf der Abbildung veranschaulicht. Ersetzen Sie die Lampe durch eine neue derselben Leistung und Bauform (auf der Schutzabdeckung angegeben).



Vorsichtsmaßnahmen und Hinweise

! Das Gerät wurde nach den strengsten internationalen Sicherheitsvorschriften entworfen und gebaut. Nachstehende Hinweise werden aus Sicherheitsgründen geliefert und sollten aufmerksam gelesen werden.



Dieses Gerät entspricht den folgenden EG-Richtlinien:

- 73/23/EWG vom 19.02.73 (Niederspannung) und nachfolgenden Änderungen
- 89/336/EWG vom 03.05.89 (elektromagnetische Verträglichkeit) und nachfolgenden Änderungen.
- 2002/96/CE.

Allgemeine Sicherheit

- Dieses Gerät ist für den nicht professionellen Einsatz im privaten Haushalt bestimmt.
- Das Gerät ist zum Kühlen und Einfrieren von Lebensmitteln zu verwenden, und nur von Erwachsenen gemäß den Hinweisen der vorliegenden Gebrauchsanleitungen zu benutzen.
- Der Kühl-/ und Gefrierkombi darf nicht im Freien aufgestellt werden, auch nicht, wenn es sich um einen geschützten Platz handelt. Es ist gefährlich, das Gerät Gewittern und Unwettern auszusetzen.
- Berühren Sie das Gerät nicht, wenn Sie barfuß sind, und auch nicht mit nassen oder feuchten Händen oder Füßen.
- Berühren Sie nicht den Rückwandverdampfer: es besteht Verletzungsgefahr.
- Ziehen Sie den Gerätestecker nicht am Netzkabel aus der Steckdose, sondern nur am Stecker selbst.
- Vor allen Reinigungs- und Wartungsmaßnahmen muss der Netzstecker gezogen werden. Eis ist nicht ausreichend, das Gerät auszuschalten (mit der EIN/AUS Taste) um sämtliche elektrische Kontakte auszuschließen.
- Bei etwaigen Störungen versuchen Sie bitte nicht, das Gerät selbst zu reparieren.
- Verwenden Sie im Innern der Gefriergutlagerfächer bitte keine scharfen oder spitzen Gegenstände oder Elektrogeräte, sondern nur die vom Hersteller erlaubten Hilfsmittel.
- Eiswürfel nicht sofort in den Mund nehmen.
- Dieses Gerät ist nicht zur Verwendung durch Personen (einschließlich Kinder) mit eingeschränkten körperlichen, geistigen oder Wahrnehmungsfähigkeiten oder aber ohne ausreichende Erfahrung und Kenntnis geeignet, es sei denn unter Aufsicht oder Anleitung durch eine für ihre Sicherheit verantwortliche Person. Kinder sind zu beaufsichtigen, um zu verhindern, dass sie mit dem Gerät spielen."
- Verpackungsmaterial ist kein Spielzeug für Kinder.

Entsorgung

- Entsorgung des Verpackungsmaterials: Befolgen Sie die lokalen Vorschriften, Verpackungsmaterial kann wiederverwertet werden.
- Gemäß der Europäischen Richtlinie 2012/19/EU über Elektro- und Elektronik-Altgeräte (WEEE) dürfen Elektrohaushalts-Altgeräte nicht über den herkömmlichen Haushaltsmüllkreislauf entsorgt werden. Altgeräte müssen separat gesammelt werden, um die Wiederverwertung und das Recycling der beinhalteten Materialien zu optimieren und die Einflüsse auf die Umwelt und die Gesundheit zu reduzieren. Das Symbol „durchgestrichene Mülltonne“ auf jedem Produkt erinnert Sie an Ihre Verpflichtung, dass Elektrohaushaltsgeräte gesondert entsorgt werden müssen. Endverbraucher können sich an Abfallämter der Gemeinden wenden, um mehr Informationen über die korrekte Entsorgung ihrer Elektrohaushaltsgeräte zu erhalten.

Energie sparen und Umwelt schonen

- Stellen Sie das Gerät in einem trockenen, gut belüftbaren Raum auf, nicht direkt in der Sonne oder in der Nähe von Wärmequellen.
- Öffnen Sie die Gerätetür so kurz wie möglich, wenn Sie Lebensmittel lagern oder herausnehmen. Bei jeder Türöffnung geht wertvolle Energie verloren.
- Das Gerät sollte nicht überladen werden: Zur Haltbarkeit der Lebensmittel muss die Kälte frei zirkulieren können. Die Behinderung der Zirkulation hat zur Folge, dass der Kompressor ständig arbeitet.
- Stellen Sie keine warmen Speisen in das Gerät: sie würden die Temperatur erheblich erhöhen und den Kompressor zu einer höheren Leistung zwingen, was eine unnötige Verschwendung an Energie bedeutet.
- Sobald sich Eis bildet, muss das Gerät abgetaut werden (siehe **Wartung**), eine dicke Eisschicht erschwert die Kälteübertragung auf das Kühlgut und erhöht den Stromverbrauch.

Störungen und Abhilfe

Gerätstörung: Bevor Sie sich an den Technischen Kundendienst wenden (siehe **Kundendienst**), vergewissern Sie sich bitte zuerst, ob es sich um eine Kleinigkeit handelt, die Sie selbst beheben können. Ziehen Sie hierzu nachstehendes Verzeichnis zu Rate.

Die Schnittstelle ist aus.

- Der Stecker ist nicht in die Steckdose eingesteckt oder es hat nicht genug Power um einen Kontakt herzustellen, oder es ist kein Strom im Haus vorhanden.

Der Motor startet nicht.

- Das Gerät ist mit einem Motorschutzkontrollsystem ausgestattet (siehe Inbetriebsetzung und Gebrauch).

a) Das Warnsignal ertönt.

- a) Die Kühlzonentür ist länger als zwei Minuten offen geblieben. Sobald die Tür geschlossen wird, schaltet sich das Warnsignal aus. Vielleicht wurde das Gerät nicht ordnungsgemäß ausgeschaltet (siehe **Wartung**).

Die Kühlleistung der Kühl- und der Gefrierzone ist zu gering.

- Die Türen schließen nicht gut bzw. die Dichtungen sind verschlissen.
- Die Türen werden zu oft geöffnet.
- Die KÜHLSCHRANKTEMPERATUR stimmt nicht (siehe Beschreibung).
- Die Kühl- oder die Gefrierzone wurde zu sehr beladen.

Der Kühlschrank kühlt zu stark, das Kühlgut gefriert.

- Die KÜHLSCHRANKTEMPERATUR stimmt nicht (siehe Beschreibung).

Der Motor läuft ununterbrochen.

- Die Taste SCHNELLFRIEREN ist gedrückt: die gelbe

SCHNELLFRIEREN-Anzeige ist an (siehe Beschreibung).

- Die Tür ist nicht richtig geschlossen oder wird zu häufig geöffnet.
- Die Umgebungstemperatur ist sehr hoch.

Das Betriebsgeräusch ist zu stark.

- Das Gerät wurde nicht eben aufgestellt (siehe **Installation**).
- Das Gerät wurde zwischen Möbelteilen oder Gegenständen aufgestellt, die vibrieren und daher zur Geräuschbildung Ihres Gerätes beitragen.
- Das Kühlmittel verursacht ein leises Geräusch auch wenn der Kompressor nicht arbeitet: dies ist kein Fehler sondern ganz normal.

Die Temperatur einiger Kühlschrank-Außenteile ist sehr hoch

- Die hohen Temperaturen sind erforderlich, um eine Kondenswasserbildung in einigen Kühlschrank-Bereichen zu vermeiden.

Installatie

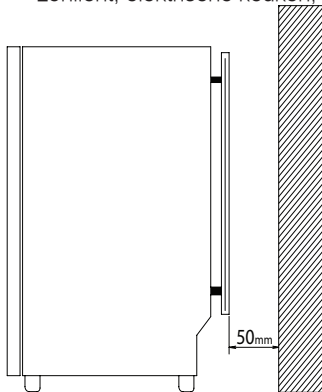
! Bewaar dit boekje zorgvuldig voor eventuele toekomstige raadpleging. Wanneer u het product weggeeft, verkoopt of wanneer u verhuist, dient u dit boekje bij het apparaat te bewaren zodat alle nodige informatie voorhanden blijft.

! Lees de gebruiksaanwijzingen zorgvuldig door: er staat belangrijke informatie in over installatie, gebruik en veiligheid.

Plaatsen en aansluiten

Plaatsen

1. Plaats het apparaat in een goed geventileerd en droog vertrek.
2. Laat de ventilatieroosters aan de achterzijde vrij; de compressor en de condensator geven warmte af en vereisen een goede ventilatie om goed te functioneren en het elektriciteitsverbruik te beperken.
3. Laat een afstand van minstens 10 cm vrij tussen de bovenkant van het apparaat en eventuele bovenstaande meubels. Laat ook een afstand van minstens 5 cm tussen de zijkanten en nevenstaande meubels/wanden.
4. Plaats het apparaat ver uit de buurt van warmtebronnen (direct zonlicht, elektrische keuken, etc.)



Nivellering

1. Plaats het apparaat op een rechte en stevige vloer.
2. Mocht de vloer niet volledig horizontaal zijn, draai dan aan de verstelbare pootjes aan de voorkant om het apparaat waterpas te krijgen.

Elektrische aansluiting

Zet het apparaat na het transport verticaal en wacht minstens 3 uur voordat u het aansluit aan het elektriciteitsnet. Voordat u de stekker in het stopcontact steekt, dient u zich ervan te verzekeren dat:

- het stopcontact geaard is en voldoet aan de geldende normen;
- het stopcontact in staat is het maximale vermogen van het apparaat te dragen,
- de spanning zich bevindt tussen de waarden die staan aangegeven op het typeplaatje, dat zich onderin links bevindt (bv. 220-240 V);
- het stopcontact en de stekker overeenkomen.
Als dat niet het geval is, dient een erkende monteur de stekker te vervangen (zie **Service**); gebruik geen verlengsnoeren of dubbelstekkers.

! Wanneer het apparaat geïnstalleerd is, moeten het snoer en het stopcontact makkelijk te bereiken zijn.

! Het snoer mag niet worden gebogen of samengedrukt.

! Het snoer moet van tijd tot tijd worden gecontroleerd en mag alleen door erkende monteurs worden vervangen (zie **Service**).

! De fabrikant kan niet verantwoordelijkheid worden gesteld als deze normen niet worden nageleefd.

Starten en gebruik

Het inschakelen van de koel-/vrieskast

! Na het transport plaatst u het apparaat verticaal en wacht u ongeveer 3 uur voordat u het aansluit op het elektriciteitsnet. Dit is noodzakelijk om een goede werking te kunnen garanderen.

- Voor u de etenswaren in de koelkast plaatst dient u de binnenkant goed te reinigen met lauw water en soda.
- Tijdsduur motorbescherming.

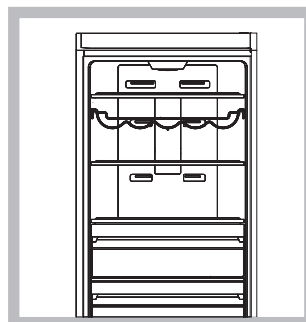
Dit model is voorzien van een motorbeschermende controle. Maakt u zich dus niet ongerust als de compressor niet onmiddellijk start nadat u het apparaat heeft uitgeschakeld (bijvoorbeeld voor het reinigen of ontdooien van de vriezer). Hij zal na ongeveer 8 minuten automatisch weer aanslaan.

Vriesgedeelte

Wanneer het product voor de eerste keer aangezet wordt, wordt aanbevolen om na het instellen van de gewenste temperatuur de **SUPER FREEZE** functie in te schakelen om het vriesgedeelte sneller te koelen. Het wordt aangeraden om etenswaren pas na het uitschakelen van de **SUPER FREEZE** functie in het vriesgedeelte te plaatsen.

Koelsysteem

No Frost



Het No Frost systeem garandeert een doorlopende koude luchtstroom die vocht verzamelt en ijsvorming voorkomt: in het koelgedeelte behoudt het systeem de juiste vochtigheidsgraad en bewaart het, dankzij de totale afwezigheid van ijs, de oorspronkelijke eigenschappen van de levensmiddelen. In het diepvriesgedeelte voorkomt het de ijsvorming, waardoor u het niet meer hoeft te ontdooien en de etenswaren niet meer aan elkaar vast blijven zitten.

Zet geen etenswaren of verpakkingen in direct contact met de achterkant van het apparaat; zo vermijdt u dat de ventilatieopeningen verstopt raken en er condensvorming plaatsvindt.

Sluit flessen af en omwikkel etenswaren.

Optimaal gebruik van de koelkast

- Regel de temperatuur door middel van het display.
- Zet alleen koude of lauwe levensmiddelen in de koelkast, nooit warme (zie Voorzorgsmaatregelen en advies).
- Denk eraan dat u gekookte etenswaren niet langer kunt bewaren dan rauwe.
- Zet geen vloeistoffen in open flessen of bakken in de koelkast: dit brengt een toename van de vochtigheidsgraad teweeg en een daaropvolgende condensproductie.

MULTI TAAK ZONE*

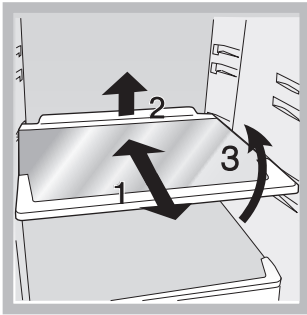
De nieuwe MULTI TAAK ZONE is een flexibele doos met een plastic deksel in de meest zichtbare zone van de koelkast. Deze flexibele doos verandert van functie naargelang uw behoeften: bijv. een flessenhouder, wanneer het plastic deksel open is, is er plaats voor 5 grote flessen (2 liter). Dit garandeert stevigheid en ergonomie; een fruit- en groentevak als het plastic deksel gesloten is (met plaats voor flessen bovenin) om gemakkelijk alle items terug te vinden en een overzicht te houden

Cool Care Zone *

Gedeelte voor het bewaren van verse levensmiddelen zoals vlees en vis. Dankzij de lage temperatuur in het deel van de koelkast dat Cool Care Zone is genaamd, kunt u dit soort levensmiddelen tot aan een week bewaren.

DRAAGPLATEAUS :

Deze zijn verwijderbaar en instelbaar in hoogte en diepte dankzij de speciale geleiders (zie de afbeelding).voor het invoeren van grote verpakkingen of etenswaren. Het is niet noodzakelijk het draagplateau volledig te verwijderen om de hoogte te regelen.



TEMPERATUUR aanwijzer*: hiermee onderscheidt u het koudste gedeelte van de koelkast.

1. Controleer of op de aanwijzer het woord OK verschijnt (zie afbeelding).



2. Als er geen OK verschijnt, betekent het dat de temperatuur te hoog is: stel de KOELKASTTEMPERATUUR in op een koudere waarde en wacht 10 uur tot de temperatuur stabiel wordt.
3. Controleer de aanwijzer nogmaals: indien nodig kunt u de koelkast opnieuw regelen. Als u grote hoeveelheden etenswaren in de koelkast heeft geplaatst, de deur herhaaldelijk heeft geopend of open heeft gelaten, is het normaal dat de aanwijzer geen OK aangeeft. Wacht minimum 10 uur voor u de KOELKASTTEMPERATUUR instelt op een koudere waarde.

Optimaal gebruik van de diepvrieskast

- Vries nooit etenswaar in die op het punt staat te ontdooien of al is ontdooid; dergelijke etenswaar moet gelijk worden gekookt en gegeten (binnen 24 uur).
- Verse etenswaren die u wilt invriezen, mogen niet in contact komen met de reeds ingevroren etenswaren; ze moeten in het lagere VRIES en OPSLAG compartiment worden geplaatst die een optimale snelheid van het invriezen bieden.
- Om levensmiddelen op de beste en veiligste manier in te vriezen moet u de functie SUPERVRIEZEN activeren, 24 uur voor u het voedsel invoert. Nadat u de levensmiddelen in de vriezer heeft geplaatst dient u de functie SUPERVRIEZEN nogmaals te activeren. De functie wordt na 24 uur automatisch uitgeschakeld;
- Plaats nooit glazen flessen met vloeistof in de diepvrieskast, vooral niet als er een dop op zit of als ze hermetisch zijn afgesloten, ze zouden kunnen barsten.
- De maximum hoeveelheid die men dagelijks kan invriezen is aangegeven op het typeplaatje links onderin de koelkast (voorbeeld: 2Kg/24h).

! Voor goed circuleren van de koude lucht in de freezer mogen de

* Deze kunnen variëren voor wat betreft aantal of positie, alleen op enkele modellen aanwezig.

ontluchtingsopeningen niet worden belemmerd door etenswaren of dozen.

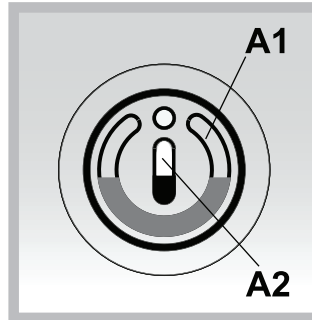
! Open de deur van de diepvrieskast niet tijdens het invriezen.

! Wanneer de stroom wegvalt of wanneer er een storing optreedt, dient u de deur van de diepvrieskast niet te openen: de levensmiddelen blijven op deze manier nog ongeveer 12 à 18 uur goed bewaard.

! Om meer plaats te maken in uw diepvriezer kunt u een lade (en de kleppen, indien toepasselijk) verwijderen uit hun sleuven door uw etenswaren rechtstreeks op de beschikbare laden te plaatsen.

BLACK-OUT SENSOR*

Wanneer de koelkast de eerste maal wordt opgestart, moet de "black-out" sensor op deze stand geschakeld zijn.



24 uur later draait u de black-out sensor 180°.

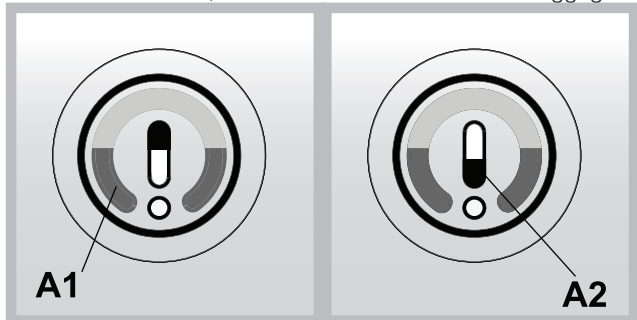
Uw etenswaren blijven veilig tot de vloeistoffen overeenstemmen met wat hieronder wordt weergegeven.



Als een of beide vloeistoffen opgelost zijn, is dit een aanwijzing van een hogere temperatuur in de diepvriezer.

Zelfs de gedeeltelijke smelting van een van de twee vloeistoffen kan tot een abnormale verhoging van de interne temperatuur leiden. Als vloeistof A1 smelt, moeten de etenswaren binnen de week worden verbruikt.

Als vloeistof A2 smelt, moeten de etenswaren worden weggegooid.



• Laat de deur niet open gedurende een lange periode. Sluit de deur van de diepvriezer aangezien de black-out sensor detector een verkeerd alarm kan weergeven.

Als u de diepvriezer opent om zaken bij te vullen of te verwijderen moet u dit zo snel mogelijk doen om interventies van de black-out detector sensor te vermijden.

Als u de deur langdurig laat open staan, kan de vloeistof oplossen op de black-out detector sensor, maar de etenswaren in de diepvriezer kunnen nog steeds in goede conditie verkeren.

- Controleer de status van de vloeistof uitsluitend in de aanwezigheid van elektriciteit. De diepvriezer kan de bevroren etenswaren in goede staat houden gedurende xx uur (afhankelijk van de buitentemperatuur) in het geval van een black-out. Als de koelkast gedurende een kortere periode in een black-out conditie staat, is het aanbevolen de deuren niet te openen en te wachten.
- Plaats geen warme etenswaren op de achterzijde van het vriesvak. Warme etenswaren die dicht bij de detector black-out sensor staan kunnen vloeistoffen doen oplossen en slecht getimed interventies veroorzaken.

Onderhoud en verzorging

De elektrische stroom afsluiten

Tijdens schoonmaak of onderhoud moet u het apparaat afsluiten van de elektrische stroom:

1. Op de toets ON/OFF drukken om het apparaat uit te zetten.;
2. De stekker uit het stopcontact halen.;

! Als u dit niet doet gaat het alarm af: dit alarm is geen storing. Om een normale werking te herstellen, is het voldoende de knop WERKING DIEPVRIESKAST weer op de gekozen stand te zetten. Om het apparaat af te sluiten volgt u de punten 1 en 2.

Het apparaat reinigen

- De buitenkant, de binnenkant en de rubberen afdichtingen kunnen worden schoongemaakt met een lauwe spons en soda of een neutraal schoonmaakmiddel. Gebruik geen oplosmiddelen, schuurmiddelen, chloor of ammonia.
- Het uitneembare toebehoren kan worden afgewassen met warm water en schoonmaak- of afwasmiddelen. Spoel en droog alles goed af.
- De achterkant van het apparaat vangt veel stof op. Na het apparaat te hebben uitgezet en de stroom te hebben afgesloten kunt u dit opzuigen met de lange buis van de stofzuiger, op middelmatig vermogen.

Het vermijden van schimmel en vervelende luchtjes

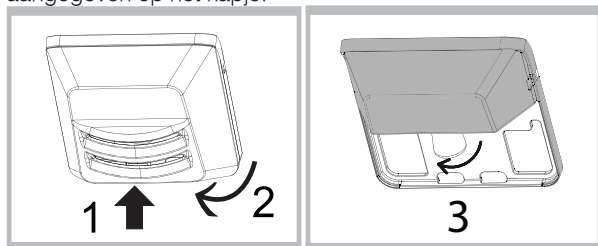
- Het apparaat is vervaardigd uit hygiënisch materiaal dat geen luchtjes absorbeert. Teneinde deze eigenschappen te behouden moet u levensmiddelen altijd goed bewaren en afsluiten. Hierdoor vermijdt u ook het vormen van vlekken.
- Als u het apparaat voor langere tijd uitzet moet u de binnenkant reinigen en de deuren openlaten.

Het lampje vervangen *

Om het lampje van het koelgedeelte te vervangen, dient u eerst de stekker uit het stopcontact te halen.

Volg de instructies die hieronder zijn aangegeven. Pak het lampje beet door eerst het beschermingskapje te verwijderen zoals aangegeven in de afbeelding.

Vervang het met een lampje dat eenzelfde vermogen heeft als staat aangegeven op het kapje.

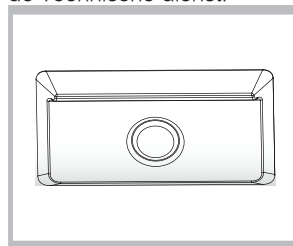


* Deze kunnen variëren voor wat betreft aantal of positie, alleen op enkele modellen aanwezig.

Vervang de LED * lamp

De LED-verlichting biedt een duidelijk beeld van alle etenswaren dankzij het krachtig verspreide licht.

Als u de LED-lamp moet vervangen, kunt u contact opnemen met de Technische dienst.



Voorzorgsmaatregelen en advies

! Het apparaat is ontworpen en vervaardigd volgens de geldende internationale veiligheidsvoorschriften. Deze aanwijzingen zijn geschreven voor uw veiligheid en u dient ze derhalve goed door te nemen.



Dit apparaat voldoet aan de volgende EU Richtlijnen:

- 73/23/EEG van 19/02/73 (Laagspanning) en daaropvolgende wijzigingen;
- 89/336/EEG van 03/05/89 (Elektromagnetische Compatibiliteit) en daaropvolgende wijzigingen;
- 2002/96/CE.

Algemene veiligheid

- Dit apparaat is vervaardigd voor niet-professioneel gebruik binnenshuis.
- Het apparaat dient te worden gebruikt voor het bewaren en het invriezen van levensmiddelen. Het dient uitsluitend door volwassenen te worden bediend, volgens de aanwijzingen die aangegeven zijn in dit instructieboekje.
- Het apparaat dient niet buitenshuis te worden geplaatst, ook niet in overdekte toestand. Het is erg gevaarlijk als het in aanraking komt met regen of als het onweert.
- Raak het apparaat niet blootsvoets of met natte handen of voeten aan.
- Raak nooit de koelelementen aan de binnenkant aan: u zou zich kunnen verbranden of verwonden.
- Haal de stekker nooit uit het stopcontact door aan het snoer te trekken.
- Maak de koelkast niet schoon of voer geen onderhoud uit als de stekker nog in het stopcontact zit. Het volstaat niet het toestel uit te schakelen (met de AAN/UIT knop) om alle elektrische contacten uit te schakelen.
- Als het apparaat defect is, mag u nooit aan het interne systeem sleutelen om een reparatie uit te voeren.
- Gebruik in de vakken waar ingevroren levensmiddelen worden bewaard geen scherpe of puntige voorwerpen of elektrische apparaten die niet door de fabrikant worden aanbevolen.
- Plaats nooit ijsblokjes die net uit de diepvrieskast komen in uw mond.
- Dit apparaat is niet geschikt voor gebruik door personen (inclusief kinderen) met fysieke, sensorische of mentale beperkingen, of die geen ervaring of kennis hebben, tenzij ze door een persoon die verantwoordelijk is voor hun veiligheid begeleid worden bij of geïnstrueerd zijn over het gebruik van het apparaat. Kinderen moeten gecontroleerd worden om te zorgen dat ze niet met het apparaat spelen.

- Het verpakkingsmateriaal is geen speelgoed voor kinderen.

Afvalverwijdering

- Verwijdering van het verpakkingsmateriaal: houdt u aan de plaatselijke normen, zodat het verpakkingsmateriaal hergebruikt kan worden.
- De Europese Richtlijn 2012/19/EU over Vernietiging van Elektrische en Electronische Apparatuur (WEEE), vereist dat oude huishoudelijke elektrische apparaten niet mogen vernietigd via de normale ongesorteerde afvalstroom. Oude apparaten moeten apart worden ingezameld om zo het hergebruik van de gebruikte materialen te optimaliseren en de negatieve invloed op de gezondheid en het milieu te reduceren. Het symbool op het product van de "afvalcontainer met een kruis erdoor" herinnert u aan uw verplichting, dat wanneer u het apparaat vernietigt, het apparaat apart moet worden ingezameld. Consumenten moeten contact opnemen met de lokale autoriteiten voor informatie over de juiste wijze van vernietiging van hun oude apparaat.

Het milieu sparen en respecteren

- Plaats het apparaat in een koele, goed geventileerde ruimte, behoedt het voor directe zonnestralen, plaats het niet dichtbij een warmtebron.
- Laat de deur, wanneer u etenswaren in de koel- of diepvrieskast zet of eruit haalt, zo kort mogelijk openstaan. Elke keer dat de deur opengaat ontstaat een aanzienlijk energieverlies.
- Vul het apparaat niet met teveel etenswaren: voor een optimale conservering moet de koude luchtstroom vrijuit kunnen circuleren. Als u de circulatie belemmert, zal de compressor constant blijven werken.
- Zet geen warme levensmiddelen in het apparaat: deze zouden de binnentemperatuur verhogen waardoor de compressor harder werkt en er een groter elektrisch verbruik ontstaat.
- Ontdooi het apparaat als er ijsvorming plaatsvindt (zie **Onderhoud**); een dikke laag ijs vertraagt de koudeoverdracht naar de levensmiddelen en verhoogt het energieverbruik.

Storingen en oplossingen

Het zou kunnen gebeuren dat het apparaat niet functioneert. Voordat u de Servicedienst belt (zie Service), moet u controleren dat het geen probleem is dat u kunt oplossen met behulp van volgende lijst.

De interface is uitgeschakeld.

- De stekker is niet ingevoerd in het stopcontact, of het is niet krachtig genoeg om een contact te maken, of er is geen elektriciteit aanwezig in het huis.

De motor start niet.

- Het apparaat is voorzien van een motorbeschermende controle (zie **Starten en gebruik**).

a) Het alarm gaat af

- a) De koelkastdeur is langer dan twee minuten open geweest. Het geluidssignaal houdt op als u de deur dichtdoet. Misschien heeft u niet de juiste afsluitprocedure gevolgd (zie **Onderhoud**).

De koelkast en de diepvrieskast zijn niet koud genoeg.

- De deuren sluiten niet goed of de afdichtingen zijn versleten.
- De deuren worden vaak geopend.
- De KOELKASTTEMPERATUUR is niet correct (zie Beschrijving).
- De koelkast of de diepvrieskast zijn overmatig gevuld.

In de koelkast bevroren de etenswaren.

- De KOELKASTTEMPERATUUR is niet correct (zie Beschrijving).
- De levensmiddelen staan in contact met de achterwand.

De motor blijft doorlopend draaien

- De SNEL INVRIEZEN knop werd ingedrukt: de gele SNEL INVRIEZEN indicator is ingeschakeld (zie Beschrijving).
- De deur is niet goed dicht of wordt constant geopend.
- De buitentemperatuur is erg hoog.

Het apparaat maakt veel lawaai.

- Het apparaat staat niet waterpas (zie **Installatie**).
- Het apparaat staat tussen meubels of objecten die trillen of geluid maken.
- Het verkoelingsgas maakt een licht geluid ook wanneer de compressor stil staat: dit is normaal, het is geen storing.

Enkele delen aan de buitenkant van de koelkast zijn zeer warm.

- De hoge temperaturen zijn noodzakelijk om het vormen van condens te voorkomen in bepaalde gedeeltes van het product.

Instalación

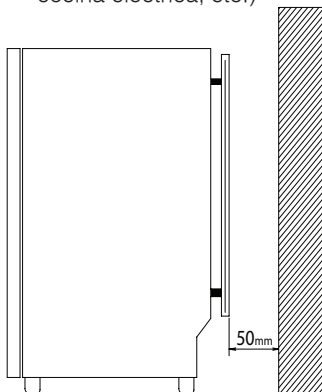
! Es importante conservar este manual para poder consultarlo cuando sea necesario. En caso de venta, cesión o traslado, verifique que permanezca junto al aparato para informar al nuevo propietario sobre su funcionamiento y sobre las precauciones durante su uso

! Lea atentamente las instrucciones: contienen información importante sobre la instalación, sobre el uso y sobre la seguridad.

Colocación y conexión

Colocación

1. Coloque el aparato en un ambiente bien aireado y seco.
2. No obstruya las rejillas posteriores de ventilación: el compresor y el condensador emiten calor y requieren una buena aireación para funcionar bien y limitar el consumo eléctrico.
3. Deje una distancia mínima de 10 cm. entre la parte Superior del aparato y los muebles situados encima y de 5 cm., como mínimo, entre los costados y los muebles o paredes laterales.
4. Coloque el aparato lejos de fuentes de calor (luz solar directa, cocina eléctrica, etc.)



Nivelación

1. Instale el aparato sobre un piso plano y rígido.
2. Si el piso no fuera perfectamente horizontal, compense los desniveles atornillando o desatornillando las patas delanteras.

Conexión eléctrica

Después de su transporte, coloque el aparato verticalmente y espere 3 horas como mínimo antes de conectarlo a la red eléctrica. Antes de enchufarlo a la toma de corriente, controle que:

- la toma posea la conexión a tierra y que sea conforme a la ley;
 - el enchufe sea capaz de soportar la carga máxima de potencia de la máquina
 - la tensión de alimentación esté comprendida entre los valores indicados en la placa de características ubicada abajo a la izquierda (ej. 220-240V);
 - la toma sea compatible con el enchufe del aparato.
- Si no fuera así, solicite la sustitución del enchufe a un técnico autorizado (ver Asistencia); no utilice prolongaciones ni conexiones múltiples.

! Una vez instalado el aparato, el cable eléctrico y la toma de corriente deben ser fácilmente accesibles.

! El cable no debe sufrir pliegues ni compresiones.

! El cable debe ser revisado periódicamente y sustituido sólo por técnicos autorizados (ver Asistencia).

! La empresa declina toda responsabilidad en los casos en que no hayan sido respetadas estas normas.

Puesta en funcionamiento y uso

Poner en marcha el aparato

! Después del transporte, coloque el aparato verticalmente y espere aproximadamente 3 horas antes de conectarlo a la toma de corriente para favorecer un buen funcionamiento.

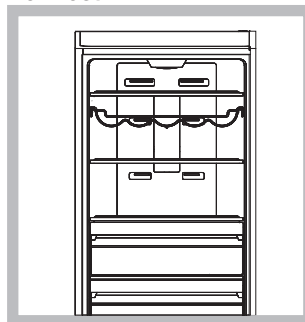
- Antes de colocar los alimentos en el frigorífico, limpie bien el interior con agua tibia y bicarbonato.
- El aparato posee un control que lo protege contra sobrecargas, que hace funcionar el compresor sólo después de aproximadamente 8 minutos del encendido. Esto sucede también después de cada interrupción de la alimentación eléctrica, voluntaria o involuntaria (black out).

Compartimento congelador

La primera vez que se enciende el aparato, después de haber seleccionado la temperatura deseada, se aconseja activar la función **SUPER FREEZE** para enfriar el compartimento más rápidamente. No es aconsejable introducir los alimentos dentro del compartimento hasta que finalice la función **SUPER FREEZE**.

Sistema de enfriamiento

No Frost



El sistema No Frost administra un flujo continuo de aire frío que recoge la humedad e impide la formación de hielo y escarcha: en el compartimento frigorífico mantiene el justo nivel de humedad y, gracias a la ausencia de escarcha, preserva las cualidades originales de los alimentos; en el compartimento congelador evita la formación de hielo volviendo innecesarias las operaciones de descongelación y evitando que los alimentos se peguen entre sí. No introduzca alimentos o recipientes en contacto directo con la pared refrigerante posterior porque se pueden obstruir los orificios de aireación y facilitar la formación de condensación.

Cierre las botellas y envuelva los alimentos.

Uso óptimo del frigorífico

- Para regular la temperatura utilice la perilla de FUNCIONAMIENTO DEL REFRIGERADOR (ver Descripción).
- Introduzca sólo alimentos fríos o apenas tibios, nunca calientes (ver Precauciones y consejos).
- Recuerde que los alimentos cocidos no se mantienen durante más tiempo que los crudos.
- No introduzca recipientes destapados con líquidos: produciría un aumento de humedad con la consiguiente formación de condensado.

ZONA MULTI TAREA*

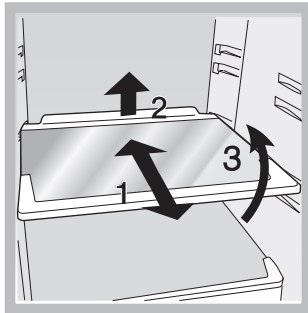
La nueva ZONA MULTI TAREA es una caja flexible con una tapa de plástico situada en la zona más visible del frigorífico. Esta caja flexible cambia su función de acuerdo a sus necesidades: como un soporte para botellas cuando se abre la cubierta de plástico, que tiene capacidad para 5 botellas grandes (2 litros), lo que garantiza estabilidad y ergonomía; como un compartimento de frutas y verduras cuando la cubierta de plástico está cerrada (con almacenamiento de botellas en el balcón superior) para encontrar fácilmente y controlar todos los elementos de un vistazo

Cool Care Zone *

Zona dedicada a la conservación de alimentos frescos como carne y pescado. Gracias a la baja temperatura en el interior del compartimento, la Cool Care Zone permite aumentar los tiempos de conservación hasta una semana.

BANDEJAS:

enteras o tipo rejilla. Son extraíbles y ajustables en altura y profundidad gracias a las guías especiales (ver la imagen), se utilizan para introducir recipientes o alimentos de gran tamaño. Para regular la altura no es necesario extraer las bandejas completamente.



Indicador de **TEMPERATURA***: para individualizar la zona más fría del frigorífico.

1. Controle que en el indicador se destaque en forma evidente OK (ver la figura).



2. Si no aparece el mensaje OK significa que la temperatura es demasiado elevada: ajuste la TEMPERATURA DEL REFRIGERADOR a un valor más frío, y luego espere 10 horas hasta que la temperatura se estabilice.
3. Controle nuevamente el indicador: si es necesario, realice una nueva regulación. Si se han introducido grandes cantidades de alimentos o si se ha abierto frecuentemente la puerta del frigorífico, es normal que el indicador no marque OK. Espere por lo menos 10 horas antes de ajustar la temperatura del refrigerador en un valor más frío

Uso óptimo del congelador

- No vuelva a congelar alimentos que se están por descongelar o descongelados; dichos alimentos deben ser previamente cocinados para ser consumidos (dentro de las 24 horas).
- Los alimentos frescos para congelar no se deben colocar en contacto con los ya congelados; se deben colocar en el congelador y compartimento de almacenamiento que proporciona la mejor velocidad de congelación.
- Para congelar los alimentos de una manera correcta y segura es necesario activar la función SUPER FREEZE 24 horas antes de introducir los alimentos. Una vez que se introducen los alimentos, es necesario activar nuevamente la función SUPER FREEZE que se desactivará automáticamente pasadas 24 horas;
- No coloque en el congelador botellas de vidrio que contengan líquidos, tapadas o cerradas herméticamente porque podrían romperse.
- La cantidad máxima diaria de alimentos por congelar está indicada en la placa de características ubicada en el

compartimento refrigerador abajo a la izquierda (por ejemplo: 2 Kg/24h).

! Para evitar obstaculizar la circulación de aire en el interior del congelador, se recomienda no obstruir los orificios de aireación con alimentos o recipientes.

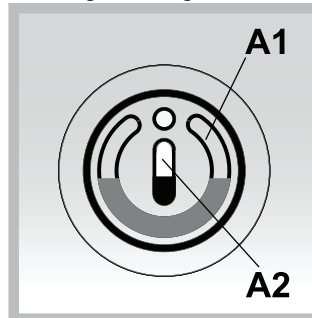
! Evite abrir la puerta durante la congelación.

! Cuando se produzca una interrupción de corriente o una avería, no abra la puerta del congelador: de este modo, los alimentos congelados se conservarán sin alteración durante aproximadamente 12-18 horas.

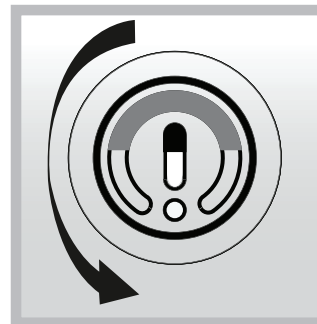
! Para obtener más espacio dentro de su congelador, puede sacar los cajones (y solapas, en su caso), de sus ranuras, poniendo su comida directamente en los estantes proporcionados

SENSOR DE CORTE DE ENERGÍA*

La primera vez que se arranca el frigorífico, el sensor de corte de energía debe girarse a esta posición



Después de 24 horas, gire el sensor de corte de energía a 180°. Su comida estará a salvo hasta que los líquidos estén como se muestra a continuación.

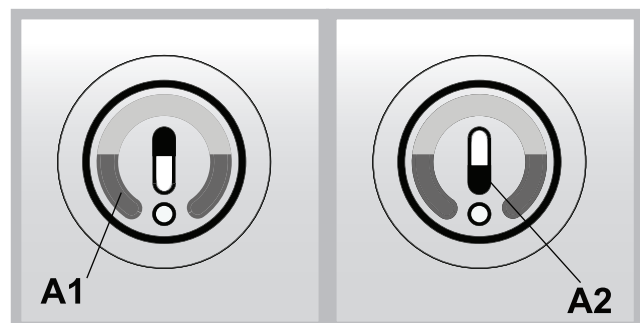


Si uno o ambos de los líquidos se disuelven, esto es una indicación del aumento de la temperatura en el congelador.

Incluso el derretimiento parcial de uno de los dos líquidos puede mostrar un aumento anormal de la temperatura interna.

Si el líquido A1 se derrite, los alimentos deben consumirse en una semana.

Si el líquido A2 se derrite, la comida debe ser desechada.



* La cantidad y/o su ubicación pueden variar, se encuentra solo en algunos modelos.

• No deje la puerta abierta por un largo período de tiempo. Cierre la puerta del congelador ya que el detector del sensor

de corte de energía puede dar la alarma incorrecta. Cargue o descargue el congelador lo más rápidamente posible para evitar intervenciones del sensor detector de corte de energía. Al dejar la puerta abierta por un largo período de tiempo, el líquido puede disolver en el sensor detector de corte de energía, pero la comida en el congelador pueden estar todavía en buenas condiciones.

- Compruebe el estado del líquido solo en presencia de la electricidad. El congelador es capaz de mantener los alimentos congelados adecuadamente por xx horas (dependiendo de la temperatura exterior) en el caso de corte de energía. Si el refrigerador está en una condición de corte de energía por un período más corto, se recomienda no abrir las puertas y esperar.
- Coloque la comida caliente en la parte posterior del compartimiento del congelador. La comida caliente que está cerca del sensor detector de corte de energía puede disolver líquidos y causar intervenciones inoportunas.

Mantenimiento y cuidados

Cortar la corriente eléctrica

Durante los trabajos de limpieza y mantenimiento, es necesario aislar el aparato de la red de alimentación eléctrica:

1. Presione el botón ON/OFF para apagar el aparato.
2. desenchufe el aparato.

! Si no se efectúa este procedimiento puede desconectar la alarma: dicha alarma no es síntoma de anomalía. Para restablecer el normal funcionamiento es suficiente mantener presionado el botón ON/OFF durante más de dos segundos. Para aislar el aparato proceda siguiendo los puntos 1 y 2.

Limpiar el aparato

- Las partes externas, las partes internas y las juntas de goma se pueden limpiar con una esponja empapada en agua tibia y bicarbonato sódico o jabón neutro. No utilice disolventes, productos abrasivos, lejía o amoníaco.
- Los accesorios extraíbles se pueden colocar en remojo en agua caliente y jabón o detergente para platos. Enjuáguelos y séquelos con cuidado.
- La parte posterior del aparato tiende a cubrirse de polvo que se puede eliminar, después de haber apagado y desenchufado el aparato, utilizando con delicadeza la boca de la aspiradora y trabajando con una potencia media.

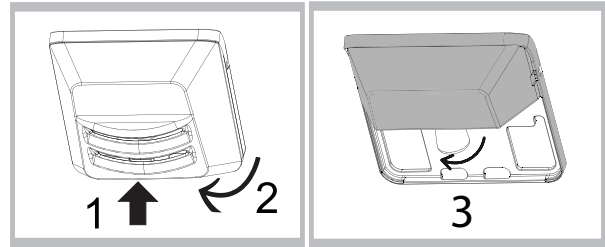
Evitar la formación de moho y malos olores

- El aparato está fabricado con materiales higiénicos que no transmiten olores. Para mantener esta característica es necesario que los alimentos estén siempre protegidos y bien cerrados. Esto evitará también la formación de manchas.
- Si se debe apagar el aparato por un largo período, limpie su interior y deje las puertas abiertas.

Sustituir la bombilla *

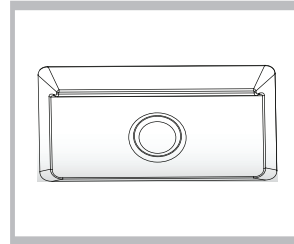
Para sustituir la bombilla de iluminación del compartimento frigorífico, desenchufe el aparato. Siga las instrucciones que se dan a continuación. Acceda a la lámpara quitando la protección como se indica en la figura. Sustitúyala con otra bombilla con una potencia igual a la indicada en la protección.

* La cantidad y/o su ubicación pueden variar, se encuentra solo en algunos modelos.



Remplazar la luz LED*

La luz LED, gracias a la potente luz difusa, permite una visión clara de cada alimento. Si necesita reemplazar la luz LED, póngase en contacto con el Servicio Técnico.



Precauciones y consejos

! El aparato ha sido proyectado y fabricado en conformidad con las normas internacionales sobre seguridad. Estas advertencias se suministran por razones de seguridad y deben ser leídas atentamente.



Este equipamiento es conforme con las siguientes Directivas Comunitarias:

- 73/23/CEE del 19/02/73 (Baja Tensión) y sucesivas modificaciones;
- 89/336/CEE del 03/05/89 (Compatibilidad Electromagnética) y sucesivas modificaciones;
- 2002/96/CE.

Seguridad general

- El aparato ha sido pensado para un uso de tipo no profesional en el interior de una vivienda.
- El aparato debe ser utilizado para conservar y congelar alimentos sólo por personas adultas y según las indicaciones contenidas en este manual.
- El aparato no se debe instalar al aire libre ni siquiera si el lugar está protegido debido a que es muy peligroso dejarlo expuesto a la lluvia y tormentas.
- No toque el aparato estando descalzo o con las manos o pies mojados o húmedos.
- No toque las piezas refrigerantes internas: podría quemarse o herirse.
- No desenchufe el aparato tirando del cable sino sujetando el enchufe.
- Es necesario desenchufar el aparato antes de realizar operaciones de limpieza y de mantenimiento. No es suficiente apagar el dispositivo (con el botón ON/OFF) para eliminar todo el contacto eléctrico.
- En caso de avería, nunca acceda a los mecanismos internos para intentar una reparación.
- En el interior de los compartimientos donde se conservan alimentos congelados, no utilice utensilios cortantes o con punta ni aparatos eléctricos, que no sean los recomendados por el fabricante.
- No introduzca en su boca cubitos apenas extraídos del congelador.
- Este aparato no puede ser utilizado por personas (incluidos

los niños) con capacidades físicas, sensoriales o mentales disminuidas o sin experiencia, salvo que estén Supervisadas o instruidas sobre el uso del aparato por una persona responsable de su seguridad. Los niños deberían ser controlados para garantizar que no jueguen con el aparato.

- Los embalajes no son juguetes para los niños.

Eliminación

- Eliminación del material de embalaje: respete las normas locales, de esta manera los embalajes podrán ser reutilizados.
- En base a la Norma europea 2012/19/EU de Residuos de aparatos Eléctricos y Electrónicos (RAEE), los electrodomésticos viejos no pueden ser arrojados en los contenedores municipales habituales; tienen que ser recogidos selectivamente para optimizar la recuperación y reciclado de los componentes y materiales que los constituyen, y reducir el impacto en la salud humana y el medioambiente. El símbolo del cubo de basura tachado se marca sobre todos los productos para recordar al consumidor la obligación de separarlos para la recogida selectiva. El consumidor debe contactar con la autoridad local o con el vendedor para informarse en relación a la correcta eliminación de su electrodoméstico viejo.

Ahorrar y respetar el medio ambiente

- Instale el aparato en una ambiente fresco y bien aireado, protéjalo de la exposición directa a los rayos solares y no lo coloque cerca de fuentes de calor.
- Para introducir o extraer los alimentos, abra las puertas del aparato el menor tiempo posible. Cada apertura de las puertas produce un notable gasto de energía.
- No llene con demasiados alimentos el aparato: para una buena conservación, el frío debe poder circular libremente. Si se impide la circulación, el compresor trabajará continuamente.
- No introduzca alimentos calientes: elevarían la temperatura interior obligando al compresor a un mayor trabajo con un gran gasto de energía eléctrica.
- Descongele el aparato si se formara hielo (ver **Mantenimiento**); una espesa capa de hielo vuelve más difícil la cesión de frío a los alimentos y hace que aumente el consumo de energía.

Anomalías y soluciones

Puede suceder que el aparato no funcione. Antes de llamar al Servicio de Asistencia Técnica (ver **Asistencia**), controle que no se trate de un problema fácilmente solucionable con la ayuda de la siguiente lista.

La interfaz está apagada.

- El enchufe no está introducido en la toma de corriente, o no es lo suficientemente potente como para crear un contacto, o no hay electricidad en la casa.

El motor no arranca.

- El aparato posee un control que lo protege contra sobrecargas (ver **Puesta en funcionamiento y uso**).

a) Suena la alarma.

a) La puerta del refrigerador ha quedado abierta durante más de dos minutos. El sonido cesa cuando se cierra la puerta. O bien no se ha seguido el correcto procedimiento de apagado (ver **Mantenimiento**).

El refrigerador y el congelador enfrían poco.

- Las puertas no cierran bien o las juntas están dañadas.
- Las puertas se abren demasiado frecuentemente.
- La TEMPERATURA DEL REFRIGERADOR no es correcta (ver **Descripción**).

- El refrigerador o el congelador se han llenado excesivamente.

En el refrigerador los alimentos se congelan.

- La TEMPERATURA DEL REFRIGERADOR no es correcta (ver **Descripción**).
- Los alimentos están en contacto con la pared posterior.

El motor funciona continuamente.

- El botón de CONGELACIÓN RÁPIDA fue pulsado: el indicador de CONGELACIÓN RÁPIDA está encendido (ver **Descripción**).
- La puerta no está bien cerrada o se abre continuamente.
- La temperatura del ambiente externo es muy alta.

El aparato hace mucho ruido.

- El aparato no fue instalado en un lugar bien plano (ver **Instalación**).
- El aparato ha sido instalado entre muebles u objetos que vibran y producen ruidos.
- El gas refrigerante interior produce un ligero ruido aún cuando el compresor está detenido: no es un defecto, es normal.

La temperatura de algunas partes externas del frigorífico es elevada.

- Las temperaturas elevadas son necesarias para evitar la formación de condensación en zonas particulares del producto.

Instalação

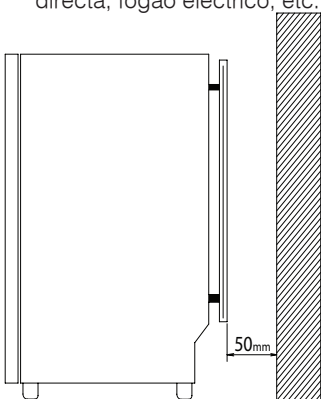
! É importante guardar este folheto para poder consultá-lo a qualquer momento. No caso de venda, cessão ou mudança, assegure-se que o mesmo permaneça junto com o aparelho para informar ao novo proprietário sobre o funcionamento e as suas respectivas advertências.

! Leia com atenção as instruções: há informações importantes sobre a instalação, a utilização e a segurança.

Posicionamento e ligação

Posicionamento

1. Posicione o aparelho num ambiente bem ventilado e não húmido.
2. Não tape as grades traseiras de ventilação: o compressor e o condensador emitem calor e necessitam de uma boa ventilação para funcionarem bem e os consumos de electricidade diminuam.
3. Deixe uma distância de pelo menos 10 cm. entre a parte Superior do aparelho e os móveis que houver acima, e de pelo menos 5 cm. entre as laterais e os móveis/paredes aos lados.
4. Colocar o dispositivo afastado de fontes de calor (luz solar directa, fogão eléctrico, etc.)



Nivelamento

1. Instale o aparelho sobre um piso plano e rígido.
2. Se o pavimento não for perfeitamente horizontal, para compensar, desatarraxe ou atarraxe os pés dianteiros.

Ligação eléctrica

Depois do transporte, posicione o aparelho na vertical e aguarde pelo menos 3 horas antes de ligar o sistema eléctrico. Antes de colocar a ficha na tomada eléctrica, certifique-se que:

- a tomada tenha uma ligação à terra e seja em conformidade com a legislação;
- a tomada tenha a capacidade de suportar a carga máxima de potência da máquina
- a tensão de alimentação seja entre os valores indicados na placa de identificação, situada embaixo à esquerda (p. ex.: 220-240 V);
- a tomada seja compatível com a ficha do aparelho.

Em caso contrário peça a substituição da ficha a um técnico autorizado (veja a Assistência); não utilize extensões nem tomadas múltiplas.

! Com o aparelho instalado, deve ser fácil o acesso ao cabo eléctrico e à tomada eléctrica.

! O cabo não deve ser dobrado nem sofrer pressões.

! O cabo deve ser verificado periodicamente e substituído somente por técnicos autorizados (veja a Assistência).

! A empresa exime-se de qualquer responsabilidade se estas regras não forem obedecidas.

Início e utilização

Como iniciar o aparelho duplo

! Depois do transporte, posicione o aparelho verticalmente e aguarde cerca de 3 horas antes de ligá-lo à tomada eléctrica para facilitar o bom funcionamento.

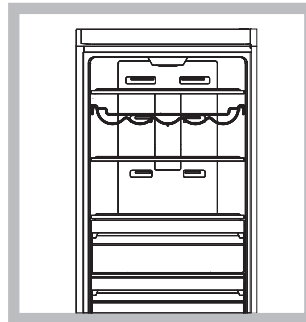
- Antes de guardar alimentos no frigorífico limpe-o bem por dentro com água morna e bicarbonato.
- Este aparelho é equipado com um controlo para protecção do motor que deixa o compressor iniciar somente cerca de 8 minutos depois de ser ligado. Isto acontece também depois de qualquer interrupção na alimentação eléctrica, voluntária ou involuntária (corte).

Compartimento congelador

Quando ligar o aparelho pela primeira vez, após ter configurado a temperatura desejada, é aconselhável activar a função **SUPER FREEZE** para arrefecer o compartimento mais rapidamente. Aconselha-se introduzir os alimentos no compartimento congelador somente depois de ter saído da função **SUPER FREEZE**.

Sistema de refrigeração

No Frost



O No Frost realiza a gestão de um fluxo contínuo de ar frio que colecta a humidade e impede a formação de gelo e brina: no compartimento frigorífero mantém um nível certo de humidade e, por causa da ausência de brina, preserva as qualidades originárias dos alimentos; no compartimento congelador evita a formação de gelo e dispensa as operações de degelo e evita que os elementos grudem uns nos outros.

Não coloque alimentos ou recipientes encostados directamente com a parede refrigerante traseira, para não tampar os furos de ventilação nem facilitar a formação de condensação.

Feche as garrafas e embrulhe os alimentos.

Utilize melhor o frigorífico

- Para regular a temperatura utilize o selector de FUNCIONAMENTO DO FRIGORÍFICO (veja a Descrição).
- Coloque somente alimentos frios ou levemente mornos, mas não quentes (veja Precauções e conselhos).
- Lembre-se que os alimentos cozidos não se mantêm mais tempo do que os crus.
- Não guarde líquidos em recipientes destampados: poderão provocar aumento de humidade com conseqüente formação de condensação.

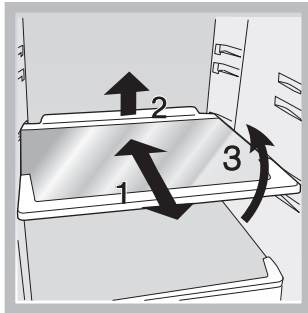
ZONA MULTI-TAREFAS*

A NOVA ZONA MULTI-TAREFAS é uma caixa flexível com tampa plástica localizada na zona mais visível do frigorífico. Esta caixa flexível altera a sua função de acordo com as suas necessidades: como um suporte de garrafas quando a tampa plástica está aberta, pode conter até 5 garrafas grandes (2 litros), assegurando estabilidade e ergonomia; como um compartimento para fruta e vegetais quando a tampa plástica está fechada (com armazenamento de garrafas na parte superior) para encontrar e controlar todos os itens com maior facilidade e mais rapidamente.

Cool Care Zone *

Zona dedicada à conservação de alimentos frescos como carne e peixe. Graças à baixa temperatura no interior do compartimento, a Cool Care Zone permite prolongar os tempos de conservação por até uma semana a mais.

PRATELEIRAS: São removíveis e ajustáveis em altura e profundidade graças às guias especiais (ver a figura), para introduzir recipientes ou alimentos de tamanho grande. Para regular a altura não é necessário retirar inteiramente a prateleira.



Indicador da **TEMPERATURA***: para identificar a zona mais fria do frigorífico.

1. Verifique se no indicador está em OK de maneira bem evidente (veja a figura).



- Se não aparecer a escrita OK significa que a temperatura está alta demais: definir a TEMPERATURA DO FRIGORÍFICO para um valor mais frio, e depois aguardar 10 horas até que a temperatura esteja estabilizada.
- Verifique novamente o indicador: e, se for necessário, realize uma nova regulação. Se forem guardadas grandes quantidades de alimentos ou se a porta for aberta frequentemente, é normal que o indicador não esteja em OK. aguardar pelo menos 10 horas antes de definir a temperatura do FRIGORÍFICO para um valor mais frio

Utilize melhor o congelador

- Não congele novamente alimentos que estiverem a descongelar-se ou descongelados; estes alimentos devem ser cozidos para ser consumidos (dentro de 24 horas).
- Alimentos frescos para congelação não devem ser colocados em contato com os já congelados; devem ser colocado no compartimento de CONGELAÇÃO e ARMAZENAMENTO inferior que fornece a melhor velocidade de congelação.
- Para congelar os alimentos do modo mais correcto e seguro, activar a função SUPER FREEZE 24 oras antes da introdução dos alimentos. Após ter introduzido os alimentos, é necessário activar novamente a função SUPER FREEZE que irá desactivar-se automaticamente após 24 horas;
- Não coloque no congelador garrafas de vidro contendo líquidos, tampadas ou fechadas hermeticamente, porque poderão partir-se.
- A quantidade máxima diária de alimentos a ser congelada é indicada na placa de identificação, situada no compartimento frigorífico, embaixo à esquerda (por exemplo: 2Kg/24h).

! Para evitar criar obstáculos para a circulação de ar, no interior do congelador, é recomendável não tampar os furos de ventilação com alimentos nem recipientes.

* Variáveis em número e/ou na posição, presente somente em alguns modelos.

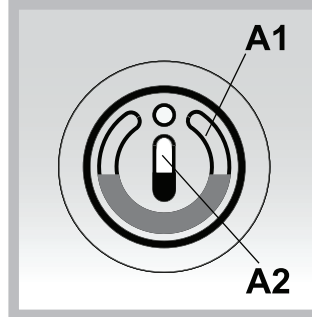
! Durante a congelação evite abrir a porta.

! Em caso de interrupção de corrente ou de avaria, não abra a porta do congelador: desta maneira os alimentos congelados em casa ou industriais não sofrerão alterações durante aproximadamente 12-18 horas.

! Para obter mais espaço no interior do congelador, pode retirar algumas gavetas (e as abas, se apropriado), das respetivas ranhuras colocando os alimentos diretamente nas prateleiras existentes.

SENSOR DE ESCURECIMENTO*

Quando o frigorífico funciona pela primeira vez, o sensor de escurecimento deve estar nesta posição.



24 horas depois, rodar em 180º o sensor de escurecimento.

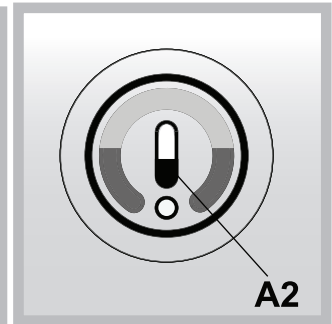
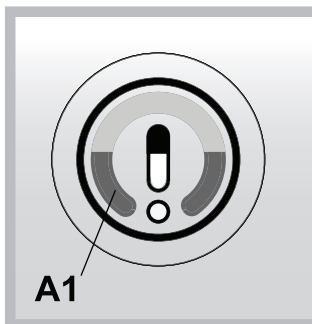
Os seus alimentos estarão seguros até os líquidos sejam como mostrado abaixo.



Se um ou ambos os líquidos estão dissolvidos, isto é uma indicação do aumento da temperatura no congelador.

Mesmo a fusão parcial de um dos dois líquidos pode evidenciar um aumento anormal da temperatura interna

Se o líquido A1 se liquefaz, os alimentos devem ser consumidos dentro de uma semana. Se o líquido A2 se liquefaz, os alimentos devem ser deitados fora.



- Não deixar a porta aberta por um período de tempo longo. Fechar a porta do congelador pois o detector do sensor de escurecimento pode dar o alarme errado. Carregar ou descarregar o congelador tão rápido quanto possível para evitar intervenções do sensor do detector de escurecimento. Deixando a porta aberta por um longo período de tempo, o líquido pode dissolver no sensor do detector de escurecimento, mas os alimentos no congelador podem estar ainda em boas condições

- Verificar o estado do líquido apenas se ligado à electricidade. O congelador é capaz de manter os alimentos congelados durante xx horas (dependendo da temperatura exterior) no caso de falta de energia. Se o frigorífico estiver numa condição de falta de energia por um período mais curto, é recomendado não abrir as portas e aguardar.
- Colocar os alimentos quentes na parte de trás do compartimento congelador. Alimentos quentes perto do sensor do detector de escurecimento podem dissolver líquidos e causar intervenções em momentos inoportunos.

Manutenção e cuidados

Interromper a corrente eléctrica

Durante as operações de limpeza e manutenção é necessário isolar o aparelho da rede eléctrica:

1. Carregue na tecla ON/OFF para desligar o aparelho.
2. desligue a ficha da tomada eléctrica.

! Se não se obedecer este processo, o alarme poderá disparar; mas isto não será um sintoma de anomalia. Para restabelecer o normal funcionamento, é suficiente manter pressionado o botão on/off por mais de dois segundos. Para isolar o aparelho realize as operações apresentadas nos pontos 1 e 2.

Limpar o aparelho

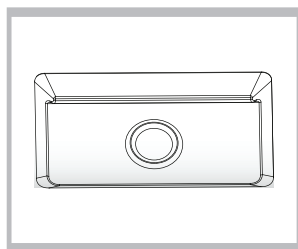
- As partes externas, as partes internas e as guarnições de borracha podem ser limpadas com uma esponja molhada de água morna e bicarbonato de sódio ou sabão neutro. Não empregue solventes, abrasivos, água de javel nem amoníaco.
- Os acessórios removíveis podem ser colocados de molho em água quente e sabão ou detergente para pratos. Enxagúe-os e enxugue-os com cuidado.
- Na parte de trás do aparelho tende a acumular-se poeira, que pode ser eliminada, depois de ter desligado o aparelho e retirado a ficha da tomada eléctrica, utilizando delicadamente o bocal comprido de um aspirador de pó, regulado numa potência média.

Evite bolor e maus cheiros

- Este aparelho foi fabricado com materiais higiénicos que não transmitem odores. Para manter esta característica é necessário os alimentos serem sempre protegidos e bem fechados. Isto também evitará a formação de manchas.
- Se for deixar o aparelho muito tempo desligado, limpe-o por dentro e deixe as portas abertas.

Substituir a lâmpada LED *

A iluminação LED, graças à luz difusa poderosa, permite uma visão clara de cada alimento. Se precisar de substituir a lâmpada LED, contactar os Serviços Técnicos.

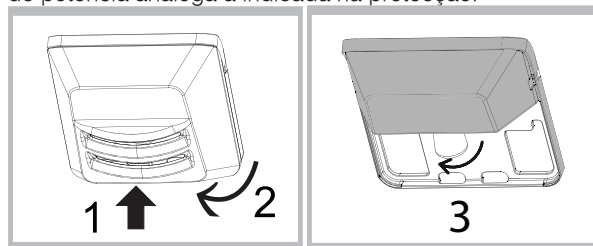


Substituição da lâmpada *

Para substituir a lâmpada de iluminação do compartimento frigorífico, desligue a ficha da tomada de corrente. Obedeça

* Variáveis em número e/ou na posição, presente somente em alguns modelos.

as seguintes instruções. Para obter acesso à lâmpada, retire a protecção da maneira indicada na figura. Substitua-a por uma de potência análoga à indicada na protecção.



Precauções e conselhos

! Este aparelho foi projectado e fabricado em conformidade com as regras internacionais de segurança. Estas advertências são fornecidas para razões de segurança e devem ser lidas com atenção.



Esta aparelhagem é em conformidade com a seguintes Directivas da Comunidade Europeia:

- 73/23/CEE do 19/02/73 (Baixa Tensão) e sucessivas modificações;
- 89/336/CEE do 03/05/89 (Compatibilidade Electromagnética) e sucessivas modificações.

Segurança geral

- Este aparelho foi concebido para uma utilização de tipo não profissional, no âmbito de uma morada.
- Este aparelho deve ser utilizado somente por pessoas adultas, para conservar e congelar alimentos, segundo as instruções apresentadas neste folheto.
- Este aparelho não deve ser instalado ao ar livre mesmo se num sítio abrigado, porque é muito perigoso deixá-lo exposto à chuva e temporais.
- Não toque neste aparelho com os pés descalços nem com as mãos ou os pés molhados ou húmidos.
- Não toque nas partes de refrigeração internas: há perigo de queimaduras e feridas.
- Não puxe o cabo eléctrico para desligar a ficha da tomada, mas pegue pela ficha.
- É necessário desligar a ficha da tomada antes de realizar operações de limpeza e manutenção. Não é suficiente desligar o dispositivo (como o botão LIGAR/DESLIGAR) para eliminar todos os contactos eléctricos.
- No caso de avaria, nunca mexa nos mecanismos internos para tentar reparar.
- Não utilize, no interior dos compartimentos para guardar alimentos congelados, utensílios cortantes e pontiagudos ou dispositivos eléctricos se não forem do tipo recomendado pelo construtor.
- Não coloque na boca cubos de gelo assim que os retirar do congelador.
- Não é previsto que este aparelho seja utilizado por pessoas (inclusive crianças) com reduzidas capacidades físicas, sensoriais ou mentais, por pessoas inexperientes ou sem conhecimento, a não ser que sejam vigiadas ou que tenham recebido instruções preliminares sobre o uso do aparelho por parte de uma pessoa responsável pela sua segurança. As crianças deveriam ser vigiadas para evitar que brinquem com o aparelho.
- Os embalagens não são brinquedos para as crianças.

Eliminação

- Eliminação do material de embalagem: obedeça as regras locais, ou reutilize as embalagens.

- A directiva Europeia 2012/19/EU referente à gestão de resíduos de aparelhos eléctricos e electrónicos (RAEE), prevê que os electrodomésticos não devem ser escoados no fluxo normal dos resíduos sólidos urbanos. Os aparelhos desactualizados devem ser recolhidos separadamente para otimizar a taxa de recuperação e reciclagem dos materiais que os compõem e impedir potenciais danos para a saúde humana e para o ambiente. O símbolo constituído por um contentor de lixo barrado com uma cruz deve ser colocado em todos os produtos por forma a recordar a obrigatoriedade de recolha separada. Os consumidores devem contactar as autoridades locais ou os pontos de venda para solicitar informação referente ao local apropriado onde devem depositar os electrodomésticos velhos.

Economizar e respeitar o meio ambiente

- Instale este aparelho num ambiente fresco e bem ventilado, proteja-o contra a exposição directa aos raios do sol, não o coloque perto de fontes de calor.
- Para colocar ou retirar alimentos, abra as portas deste aparelho o mais rapidamente possível. Cada vez que abrir as portas causa um notável gasto de energia.
- Não encha este aparelho com alimentos demais: para uma boa conservação, o frio deve poder circular livremente. Se impedir-se a circulação, o compressor funcionará continuamente.
- Não coloque dentro alimentos quentes: aumentarão a temperatura interna forçando o compressor a funcionar muito, com grande desperdício de energia eléctrica.
- Descongele este aparelho quando se formar gelo (veja a **Manutenção**); uma camada grossa de gelo torna mais difícil a transmissão do frio aos alimentos e aumenta o consumo de energia.

Anomalias e soluções

Pode acontecer que este aparelho não funcione. Antes de telefonar à Assistência técnica (veja a Assistência), verifique se não se trata de um problema fácil de resolver com a ajuda da seguinte lista.

A interface está desligada.

- A ficha não está inserida na tomada, ou não há potência suficiente para criar um contacto, ou não há electricidade na casa.

O motor não inicia.

- Este aparelho é equipado com um controlo de protecção para o motor (veja **Início e utilização**).

a) O alarme está a tocar.

- a) A porta do frigorífico permaneceu aberta mais do que dois minutos. O aviso acústico pára de tocar quando a porta for fechada. Ou não foi realizado um procedimento certo para desligar (veja a **Manutenção**).

O frigorífico e o congelador refrigeram pouco.

- As portas não se fecham bem ou as guarnições estão estragadas.
- As portas são abertas com frequência excessiva.
- A TEMPERATURA DO FRIGORÍFICO não está correcta (consultar Descrição).
- O frigorífico ou o congelador foram enchidos demais.

Os alimentos congelam-se no frigorífico.

- A TEMPERATURA DO FRIGORÍFICO não está correcta (consultar Descrição).
- Os alimentos estão encostados na parede traseira.

O motor está a funcionar continuamente.

- O botão CONGELAÇÃO RÁPIDA foi premido: o indicador CONGELAÇÃO RÁPIDA está ligado (ver Descrição).

- A porta não está bem fechada ou é aberta continuamente.
- A temperatura do ambiente externo está muito alta.

O aparelho está a fazer ruído.

- O aparelho não foi instalado bem plano (veja a **Instalação**).
- O aparelho foi instalado entre móveis ou objectos que vibram e emitem ruídos.
- O gás refrigerante interno produz um ruído leve mesmo quando o compressor estiver parado: não é um defeito, é normal.

A temperatura de algumas partes externas do frigorífico é elevada.

- As temperaturas elevadas são necessárias para evitar a formação de condensa em particulares zonas do produto.

Instalacja

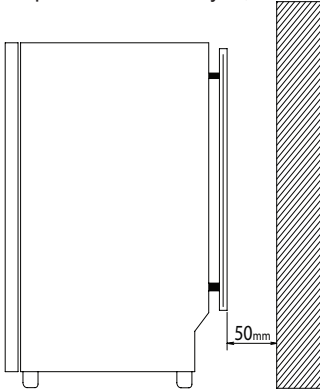
! Należy zachować niniejszą książeczkę instrukcji dla przyszłych konsultacji. W razie sprzedaży, odsprzedaży, czy przeniesienia urządzenia w inne miejsce należy upewnić się, by przekazane została ono razem z instrukcją, aby nowy właściciel zapoznać się mógł z działaniem urządzenia i z odnośnymi informacjami.

! Należy uważnie przeczytać instrukcję obsługi gdyż zawiera ona ważne informacje dotyczące instalacji oraz właściwego i bezpiecznego użytkowania urządzenia.

Ustawienie i podłączenie

Ustawienie

1. Ustawić lodówko-zamrażarkę w pomieszczeniu przewiewnym i nie wilgotnym.
2. Nie zasłaniać kratki wentylacyjnych: sprężarka i skraplacz wytwarzają ciepło i wymagają dobrego przewiewu powietrza w celu właściwego funkcjonowania i oszczędności energii elektrycznej.
3. Pomiędzy górną częścią urządzenia i ewentualnymi meblami pozostawić co najmniej 10 cm, a co najmniej 5 cm pomiędzy ściankami bocznymi i meblami.
4. Umieścić urządzenie z dala od źródeł ciepła (bezpośrednie działanie promieni słonecznych, kuchenka elektryczna, itp.)



Wypoziomowanie

1. Ustawić lodówko-zamrażarkę na podłodze płaskiej i sztywnej.
2. Jeśli podłoga nie jest idealnie pozioma, dokonać kompensacji poprzez dokręcenie lub odkręcenie przednich nóżek.

Podłączenie do sieci elektrycznej

Po transporcie ustawić lodówko-zamrażarkę w pozycji pionowej, a podłączyć do sieci elektrycznej dopiero po 3 godzinach. Przed włożeniem wtyczki do gniazdka sprawdzić, czy:

- gniazdko posiada odpowiednie uziemienie i zgadza się z obowiązującymi przepisami;
- gniazdko jest w stanie wytrzymać maksymalne obciążenie mocy lodówko-zamrażarki,
- napięcie zasilania musi zawierać się w wartościach podanych na tabliczce znamionowej, znajdującej się u dołu, po lewej stronie (na przykład 220-240V);
- gniazdko musi być kompatybilne z wtyczką urządzenia.
W przeciwnym wypadku zażądać od autoryzowanego technika wymiany wtyczki (I> patrz Serwis); nie używać przedłużaczy lub rozgałęźników.

! Tak ustawić lodówko-zamrażarkę, aby przewód elektryczny i gniazdko prądu były łatwo dostępne.

! Kabla nie wolno zginać i uważać, aby nie został zgnieciony.

! Przewód elektryczny musi być okresowo sprawdzany i wymieniany jedynie przez autoryzowanych techników (patrz Serwis).

! W przypadku braku przestrzegania powyższych warunków producent zwolniony zostanie z wszelkiej odpowiedzialności.

Uruchomienie i użytkowanie

Włączenie urządzenia

! Po przywiezieniu ustawić urządzenie w pozycji pionowej i odczekać około 3 godzin przed podłączeniem gniazdka prądu, aby zapewnić właściwe funkcjonowanie urządzenia.

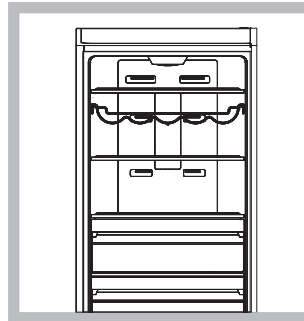
- Przed włożeniem żywności do lodówki należy starannie umyć lodówkę wewnątrz przy użyciu letniej wody i sody oczyszczonej.
- Czas ochrony silnika.
Urządzenie jest wyposażone w kontrolę zabezpieczającą silnik, który uruchamia sprężarkę dopiero po około 8 minutach od włączenia urządzenia. Ma to miejsce także po każdej przerwie w zasilaniu elektrycznym, niezależnie od tego, czy umyślniej, czy przypadkowej (black out).

Komora zamrażarki

Po pierwszym włączeniu urządzenia i po ustawieniu żądanej temperatury zaleca się uruchomienie funkcji **SUPER FREEZE** w celu szybszego schłodzenia komory. Zaleca się umieszczenie żywności w komorze zamrażarki dopiero po wyjściu z funkcji **SUPER FREEZE**.

System chłodzenia

No Frost



Rozpoznaje się dzięki temu, że na tylnych ściankach umieszczone są komory napowietrzające.

No Frost zarządza stałym przepływem zimnego powietrza, które zbiera wilgotność czym zapobiega tworzenie się lodu i oblodzenia. W lodówce utrzymuje wilgotność na właściwym poziomie i ze względu na to, że brakuje szronu podtrzymuje oryginalny stopień wilgotności przechowywanych produktów; w zamrażarce zapobiega tworzeniu się lodu na ściankach dzięki czemu usuwanie oblodzenia jest zbędne i zamrożone produkty nie skleja się. Produkty i pojemniki ustawiać tak, aby nie dotykały tylnej ścianki chłodzącej, aby nie zatykały otworów napowietrzania czym zapobiega tworzenia się skroplin. Zamknąć butelki i pozawijać produkty żywnościowe.

Najlepszy sposób wykorzystania lodówki

- Żeby ustawić temperaturę należy użyć pokrętko DZIAŁANIE LODÓWKI (patrz Opis).
- Wkładać artykuły spożywcze jedynie zimne lub letnie, ale nie ciepłe (Zalecenia i środki ostrożności).
- Pamiętać należy, że ugotowane artykuły spożywcze nie mogą być przechowywane dłużej od surowych.
- Nie przechowywać płynów w otwartych pojemnikach: zwiększałyby wilgotność z konsekwencją formowania się skroplin.

Strefa MULTI TASK*

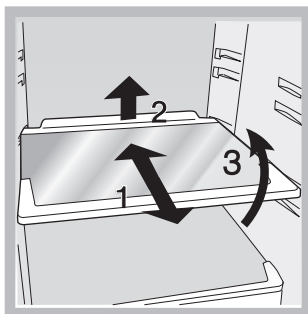
Nowa strefa MULTI TASK jest wielofunkcyjnym pojemnikiem z plastikową pokrywą, mieszczącym się w najbardziej widocznej części lodówki. Ten wielofunkcyjny pojemnik zmienia się w zależności od potrzeb: w uchwyt na butelki, gdy pokrywa z tworzywa sztucznego jest otwarta, mogący pomieścić do 5 dużych butelek (2 litrowych), zapewniając stabilność i ergonomię; w pojemnik na owoce i warzywa, gdy pokrywa z tworzywa sztucznego jest zamknięta (przechowywanie butelek w górnej półce), aby łatwo odnaleźć i sprawdzić wszystkie produkty na pierwszy rzut oka.

Cool Care Zone *

Miejsce przeznaczone do przechowywania świeżej żywności, takiej jak mięso i ryby. Dzięki niskiej temperaturze wewnątrz komory, Cool Care Zone umożliwia wydłużenie czasu przechowania żywności do jednego tygodnia.

PÓŁKI: pełne lub kratki.

Są one wyjmowane i można dopasować ich wysokość oraz głębokość dzięki specjalnym prowadnicom (patrz: rysunek), aby umożliwić ustawienie na nich pojemników lub produktów żywnościowych nawet o znacznych wymiarach. Aby wyregulować wysokość nie ma konieczności całkowitego wyjęcia półki.



Wskaźnik **TEMPERATURA***: w celu określenia najniższej strefy lodówki.

1. Sprawdzić, czy na wskaźniku jest oznaczenie OK (patrz rysunek).



2. Jeśli znak OK nie jest widoczny oznacza że temperatura jest zbyt wysoka: ustaw **TEMPERATURĘ LODÓWKI** na niższą i odczekaj 10 godzin, aż temperatura ustabilizuje się.
3. Sprawdzić ponownie wskaźnik: Gdy jest to konieczne jeszcze raz przeprowadzić regulację. Jeśli włożone zostały jednocześnie duże ilości artykułów spożywczych, lub jeśli często otwiera się drzwi lodówki, to normalnym jest fakt, że wskaźnik nie pokaże OK. Odczekaj przynajmniej 10 godzin przed obniżeniem temperatury LODÓWKI.

Najlepszy sposób użytkowania zamrażarki

- Nie zamrażać ponownie artykułów spożywczych, które są całkowicie lub w części rozmrożone; takie artykuły należy ugotować lub zjeść (w przeciągu do 24 godzin).
- Świeże jedzenie, które chcemy zamrozić nie powinno być umieszczane z już zamrożonym jedzeniem; powinno być ono umieszczone w niższej komorze ZAMRAŻARKI, zapewniającej najszybsze zamrażanie.
- W celu zamrażania żywności w najbardziej prawidłowy i bezpieczny sposób, należy włączyć funkcję SUPER FREEZE 24 przed włożeniem żywności do zamrażarki. Po włożeniu żywności do zamrażarki, konieczne jest ponowne uruchomienie funkcji SUPER FREEZE, która wyłączy się automatycznie po upływie 24 godzin;
- Nie wkładać do zamrażarki szklanych butelek z płynami zamkniętymi hermetycznie lub korkiem ponieważ mogą popękać.
- Maksymalna ilość artykułów spożywczych jakie mogą być zamrożone w danym dniu wskazana jest na tabliczce znamionowej, znajdującej się we wnętrzu lodówki u dołu po lewej stronie (przykład: 2 kg/24h).

* Zmienna ilość i pozycja, znajduje się tylko w niektórych modelach.

! Aby nie utrudniać cyrkulacji powietrza w zamrażarce, nie należy zatykać pojemnikami czy pokarmami otworów wentylacyjnych.

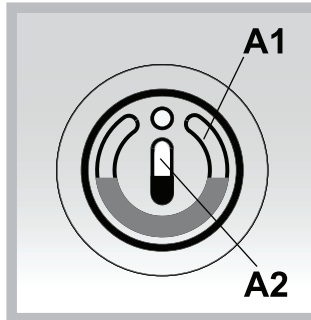
! Podczas fazy zamrażania nie otwierać drzwi.

! W przypadku przerwy w dopływie prądu lub w przypadku usterki, nie otwierać drzwi zamrażarki: w ten sposób w ciągu do 12-18 godzin artykuły zamrożone i mrożonki nie ulegną zniszczeniu.

! Aby uzyskać więcej przestrzeni w zamrażarce, można wyjąć szuflady (i klapki, jeśli dotyczy) i ułożyć żywność bezpośrednio na dostarczonych półkach.

CZUJNIK BRAKU PRĄDU*

Przy pierwszym uruchomieniu lodówki, czujnik zaciemnienia musi znajdować się na swoim miejscu.



Po 24 godzinach należy przekręcić czujnik z powrotem o 180°. Twoje jedzenie będzie bezpieczne, jeśli płyny wyglądają tak, jak na rysunku poniżej.

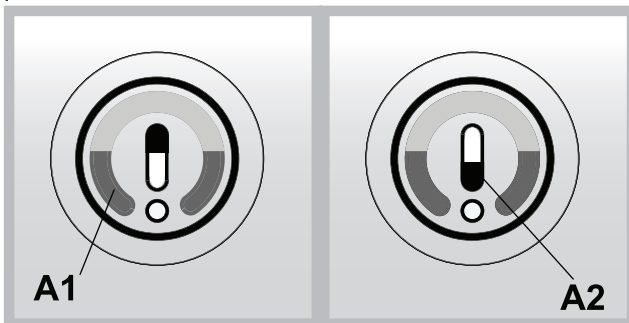


Jeśli jeden lub oba płyny rozmrożą się, będzie to wskazywać na podwyższoną temperaturę w zamrażarce.

Nawet częściowe rozmrożenie się jednego z dwóch płynów może wskazywać na nienaturalny wzrost temperatury we wnętrzu urządzenia

Jeśli rozmrozi się płyn A1, jedzenie musi zostać skonsumowane w przeciągu tygodnia.

Jeśli rozmrozi się płyn A2, jedzenie powinno zostać wyrzucone.



• Unikaj pozostawiania otwartych drzwi dłuższy okres czasu. Zamykaj drzwi zamrażarki, aby uniknąć fałszywego sygnału ostrzegawczego czujnika braku prądu.

Ładuj i rozładuj zamrażarkę jak najszybciej, aby uniknąć interwencji czujnika braku prądu.

Pozostawianie drzwi otwartych przez dłuższy czas spowoduje

rozmarzenie się płynów w czujniku braku prądu, pomimo tego, iż jedzenie będzie nadal w dobrym stanie.

- Sprawdzaj stan płynów tylko wtedy, gdy jest prąd. W przypadku braku prądu zamrażalnik jest w stanie utrzymać właściwą temperaturę zamrożonego jedzenia przez xx godzin (w zależności od temperatury otoczenia). Jeśli brak prądu jest krótkotrwały, zalecamy nieotwieranie drzwi zamrażarki i przeczekać takiej sytuacji.

- Umieszczaj gorące jedzenie z tyłu komory zamrażarki.

Jeśli gorące jedzenie zostanie umieszczone zbyt blisko czujnika braku prądu, może ono roztopić płyny i spowodować naszą niekoniczną interwencję.

Konserwacja i utrzymanie

Odlaczenie prądu elektrycznego

Podczas czyszczenia i konserwacji koniecznym jest odłączenie urządzenia od sieci zasilającej.

1. Nacisnąć przycisk ON/OFF w celu wyłączenia urządzenia.
2. Wyciągnąć wtyczkę z gniazdka.

! Brak przestrzegania tej procedury może wywołać alarm: nie jest to oznaka anomalii. Aby przywrócić normalne funkcjonowanie wystarczy trzymać wciśnięty przez ponad przycisk ON/OFF. Aby odizolować urządzenie postąpić według punktów 1 i 2.

Mycie urządzenia

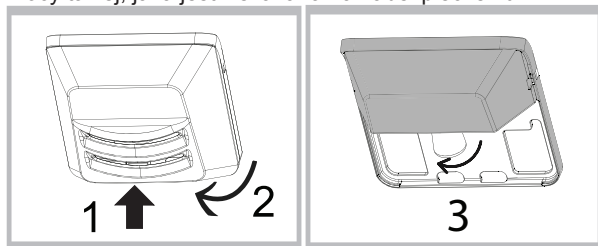
- Części zewnętrzne, części wewnętrzne i gumowe uszczelki myć gąbką zmoczoną letnią wodą i sodą oczyszczoną lub neutralnym mydłem. Nie używać rozpuszczalników, środków żrących, wybielaczy lub amoniaku.
- Części, które można wyjąć, mogą być myte w ciepłej wodzie z mydłem lub płynem do mycia talerzy. Ostrożnie wypłukać i dokładnie wysuszyć.
- Tył urządzenia pokrywa się kurzem, który może być usunięty delikatnie odkurzaczem ustawionym na średnią moc, stosując do tego celu długi przewód giętki z końcówką w formie dziobu i po odłączeniu lodówko- zamrażarki od prądu.

Unikanie pleśni i nieprzyjemnych zapachów

- Urządzenie zostało zbudowane z higienicznych surowców, które nie wytwarzają zapachów. Aby utrzymać tę właściwość, potrawy muszą być zawsze zabezpieczone i dobrze zamknięte. W ten sposób unika się także tworzenia plam.
- W przypadku, gdy urządzenie zostanie wyłączone na dłuższy czas należy go umyć, a drzwi pozostawić otwarte.

Wymiana żarówki *

Aby wymienić żarówkę lodówki, należy najpierw wyciągnąć wtyczkę z gniazdka prądu. Postępować zgodnie z instrukcjami podanymi poniżej. Odmontować zabezpieczenie, aby dojść do żarówki i tak jak wskazano na rysunku. Wymienić na żarówkę o mocy takiej, jaka jest wskazana na zabezpieczeniu.

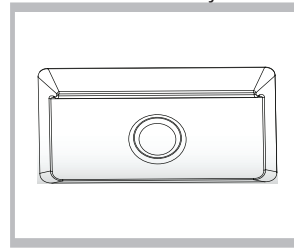


Wymiana oświetlenia diodowego*

Oświetlenie diodowe, dzięki silnemu, rozproszonemu światłu, zapewnia doskonały widok przechowywanej żywności.

* Zmienna ilość i pozycja, znajduje się tylko w niektórych modelach.

Jeśli musisz wymienić oświetlenie diodowe, skontaktuj się z serwisem technicznym.



Zalecenia i środki ostrożności

! Urządzenie zostało zaprojektowane i wyprodukowane zgodnie z międzynarodowymi przepisami bezpieczeństwa. Mając na względzie Wasze bezpieczeństwo podajemy Wam poniższe zalecenia, które należy uważnie przeczytać.



Niniejsze urządzenie zostało wyprodukowane zgodnie z następującymi przepisami EWG:

- 73/23/CEE z dn. 19/02/73 (o Niskim Napięciu) wraz z kolejnymi zmianami;
- 89/336/CEE z 03/05/89 (o Zgodności Elektromagnetycznej) wraz z kolejnymi zmianami;
- 2002/96/CE.

Ogólne zasady bezpieczeństwa

- Niniejsze urządzenie przeznaczone jest do zastosowań domowych oraz nieprofesjonalnych.
- Urządzenie jest przeznaczone do przechowywania i zamrażania żywności, może być obsługiwane jedynie przez osoby dorosłe oraz według instrukcji podanych w niniejszej książeczce.
- Nie należy instalować urządzenia poza domem, nawet jeśli miejsce to jest chronione daszkiem, gdyż wystawienie urządzenia na działanie deszczu i burz jest bardzo niebezpieczne.
- Nie dotykać urządzenia, stojąc przy nim boso lub mając ręce czy stopy mokre lub wilgotne.
- Nie dotykać wewnętrznych części chłodzących: istnieje możliwość poparzenia lub zranienia.
- Nie wyjmować wtyczki z gniazdka, ciągnąc za kabel, lecz trzymając za wtyczkę.
- Przed przystąpieniem do operacji czyszczenia lub konserwacji wyjąć wtyczkę z gniazdka. Nie wystarczy wyłączyć urządzenie (przyciskiem WŁĄCZANIA/WYŁĄCZANIA), aby wyeliminować styczność z prądem elektrycznym.
- W razie usterek nie należy w żadnym wypadku próbować dostać się do wewnętrznych części urządzenia, próbując samemu je naprawiać.
- Nie używać w sektorach lodówki/zamrażarki przeznaczonych do przechowywania zamrożonej żywności, ostrych i spiczastych narzędzi oraz urządzeń elektrycznych, które nie są dozwolone przez producenta.
- Nie wkładać do jamy ustnej kubków lodowych dopiero co wyjętych z zamrażarki.
- Urządzenie to nie jest przystosowane do obsługi przez osoby (w tym dzieci) o ograniczonych możliwościach fizycznych, zmysłowych bądź umysłowych lub przez osoby nie posiadające odpowiedniego doświadczenia i wiedzy, chyba, że znajdują się one pod kontrolą osób odpowiedzialnych za ich bezpieczeństwo i zostały przez te osoby przeszkolone w kwestiach dotyczących obsługi urządzenia. Dzieci powinny znajdować się pod kontrolą, aby można było mieć pewność, że nie bawią się one urządzeniem.
- Części opakowania nie nadają się do zabawy dla dzieci!

Usuwanie odpadów

- Pozbycie się materiałów opakowania: stosować się do lokalnych przepisów; w ten sposób opakowanie będzie mogło zostać ponownie wykorzystane.
- Europejska Dyrektywa 2012/19/EU dotycząca Zużytych Elektrycznych i Elektronicznych Urządzeń (WEEE) zakłada zakaz pozbywania się starych urządzeń domowego użytku jako nieposortowanych śmieci komunalnych. Zużyte urządzenia muszą być osobno zbierane i sortowane w celu zoptymalizowania odzyskania oraz ponownego przetworzenia pewnych komponentów i materiałów. Pozwala to ograniczyć zanieczyszczenie środowiska i pozytywnie wpływa na ludzkie zdrowie. Przekreślony symbol „kosza” umieszczony na produkcie przypomina klientowi o obowiązku specjalnego sortowania. Konsumentom powinni kontaktować się z władzami lokalnymi lub sprzedawcą w celu uzyskania informacji dotyczących postępowania z ich zużytymi urządzeniami gospodarstwa domowego.

Oszczędność i ochrona środowiska

- Zainstalować urządzenie w pomieszczeniu chłodnym i przewiewnym, zabezpieczyć przed bezpośrednim wpływem promieni słonecznych daleko od źródeł ciepła.
- Podczas wkładania lub wyjmowania produktów drzwi otwierać na jak najkrótszy okres czasu. Każde otwarcie drzwi powoduje znaczną stratę energii.
- Nie wkładać do lodówko-zamrażarki zbyt dużo żywności: dla dobrej konserwacji zimne powietrze musi krążyć bez przeszkód. Jeśli cyrkulacja zostanie utrudniona lub uniemożliwiona, to sprężarka będzie pracować w ciągłym rytmie.
- Nie wkładać ciepłej żywności: podniosłaby się temperatura wewnętrzna, zmuszając sprężarkę do wysiłonej pracy i z dużą stratą energii elektrycznej.
- Usunąć oblodzenie z lodówki (*patrz Konserwacja*); duża warstwa lodu utrudnia dojście zimna do artykułów spożywczych i zwiększa zużycie energii.

Anomalie i środki zaradcze

W przypadku, gdy lodówko-zamrażarka nie będzie funkcjonowała. Przed wezwaniem Serwisu Technicznego (I>patrz Serwis) sprawdzić, czy nie można rozwiązać problemu samemu i według poniższych wskazówek.

Interfejs jest wyłączony.

- Wtyczka nie została włożona do gniazdka, jest niewystarczająco mocna, aby spowodować przepływ prądu, lub też nie ma prądu w domu.

Silnik nie startuje.

- Lodówko-zamrażarka jest wyposażone w urządzenie chroniące silnik (*patrz Uruchomienie i użytkowanie*).

a) Dzwoni alarm.

- a) Drzwi lodówki pozostały otwarte dłużej niż dwie minuty. Sygnał dźwiękowy milknie po zamknięciu drzwi. Albo nie wykonano właściwie procedury wyłączenia. (*patrz Konserwacja*).

Lodówka i zamrażarka słabo chłodzą.

- Drzwi nie zamykają się prawidłowo lub uszczelki są zniszczone.
- Drzwi za często są otwierane.
- TEMPERATURA LODÓWKI jest niewłaściwa (*patrz: Opis*).
- Lodówka lub zamrażarka są przepełnione.

Potrawy w lodówce zamrażają się.

- TEMPERATURA LODÓWKI jest niewłaściwa (*patrz: Opis*).
- Żywność styka się z tylną ścianką.

Silnik pracuje bez przerwy.

- Przycisk SZYBKIEGO ZAMRAŻANIA został wciśnięty: świeci żółta dioda SZYBKIEGO ZAMRAŻANIA (*patrz: Opis*).
- Drzwi nie są prawidłowo zamknięte lub są ciągle otwierane.
- Zbyt wysoka temperatura pomieszczenia.

Urządzenie pracuje bardzo głośno.

- Urządzenie nie zostało zainstalowane w poziomie (brak wypoziomowania) (*patrz Instalowanie*).
- Urządzenie zostało zainstalowane pomiędzy meblami lub przedmiotami, które drgają i wytwarzają hałas.
- Gaz chłodzący, znajdujący się wewnątrz powoduje lekki hałas również, kiedy sprężarka nie pracuje: to nie usterka lecz stan normalny.

Temperatura niektórych części zewnętrznych lodówki jest wysoka.

- Wysoka temperatura zapobiega tworzenia się skroplin w w szczególnych strefach produktu.

Instalare

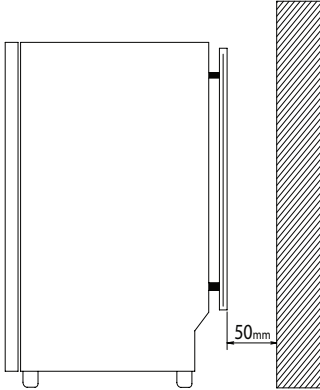
! Este important să păstrați acest manual pentru a-l putea consulta în orice moment. În caz de vânzare, de cesiune sau de schimbare a locuinței, acesta trebuie să fie înmănat împreună cu mașina de spălat, pentru a informa noul proprietar cu privire la funcționare și la respectivele avertismente.

! Citiți cu atenție instrucțiunile: veți găsi informații importante cu privire la instalație, la folosire și la siguranță.

Amplasare și racordare

Amplasare

1. Amplasați aparatul într-un loc aerisit și fără umezeală.
2. Nu obturați grătarele de aerisire din spatele frigiderului: compresorul și condensatorul emană căldură și necesită o bună aerisire pentru a funcționa în mod corect și a limita consumul de energie electrică.
3. Pentru aceasta, lăsați o distanță între frigider și mobilier de cel puțin 10 cm (în partea de sus) și de cel puțin 5 cm (lateral).
4. Amplasați dispozitivul departe de sursele de căldură (lumina directă a soarelui, bucătării electrice etc.)



Punere la nivel

1. Instalați aparatul pe o suprafață plană și rigidă.
2. Dacă pavimentul nu este perfect orizontal, echilibrați frigiderul înșurubând sau deșurubând suportii anteriori.

Conectare electrică

După transport, poziționați aparatul vertical și așteptați cel puțin 3 ore înainte de a-l cupla la rețea. Înainte de a introduce ștecherul în priză, asigurați-vă ca:

- priza să fie cu împământare și conform prevederilor de lege;
- caracteristicile prizei să fie astfel încât să suporte sarcina de putere a aparatului,
- tensiunea de alimentare să fie cuprinsă în rangul valorilor indicate în plăcuța de caracteristici (din partea de jos, în stânga) - de ex. 220-240V;
- priza să fie compatibilă cu ștecherul aparatului. În caz contrar, apelați la serviciile unui electrician autorizat (vezi *Asistența*); nu folosiți prelungitoare și prize multiple.

! După instalare, cablul de alimentare și priza de curent trebuie să fie ușor accesibile.

! Cablul nu trebuie să fie îndoit sau comprimat.

! Cablul trebuie să fie controlat periodic și înlocuit de electricieni autorizați (vezi *Asistența*).

! Firma își declină orice responsabilitate în cazul în care aceste norme nu se respectă.

Pornire și utilizare

Activare aparat

! După transportare, pentru a asigura buna funcționare a aparatului, așezați-l în poziție verticală și așteptați cel puțin 3 ore înainte de a-l conecta la priză.

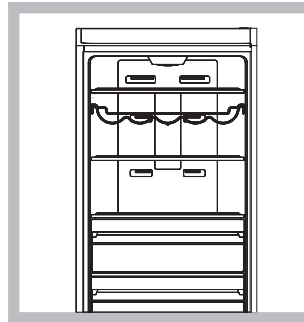
1. Înainte de a introduce alimentele în frigider, curățați bine interiorul cu apă caldă și bicarbonat;
2. Timp de protecție a motorului
Aparatul este dotat cu un sistem de protecție a motorului care activează compresorul după aproximativ 8 minute de la punerea în funcțiune. Acest lucru se întâmplă de fiecare dată când se întrerupe curentul electric, în mod voluntar sau involuntar (pană de curent).

Congelator

a prima pornire a produsului, după setarea temperaturii dorite, se recomandă activarea funcției **SUPER FREEZE** pentru răcirea mai rapidă a interiorului. Numai la ieșirea din funcția **SUPER FREEZE** se recomandă introducerea alimentelor în interior.

Sistem de răcire

No Frost



Sistemul No Frost generează un flux de aer rece care recoltează umiditatea împiedicând formarea de gheață sau brumă: în frigider menține nivelul de umiditate corect și, datorită absenței de brumă, păstrează prospețimea alimentelor, iar în congelator evită formarea de gheață, împiedicând deci lipirea alimentelor ceea ce anulează necesitatea efectuării operațiilor de dezghețare.

Nu puneți alimentele sau recipientele în contact cu peretele refrigerent posterior, pentru a nu obtura orificiile de aerisire și a evita, ca urmare, formarea de condens.

Închideți bine sticlele și înfășurați alimentele în mod corespunzător.

Utilizare optimă frigider

- Reglați temperatura cu ajutorul ecranului.
- Introduceți numai alimentele reci sau abia caldute, niciodată calde (vezi *Precauții și sfaturi*).
- Amintiți-va că valabilitatea alimentelor conservate în frigider este aceeași pentru cele preparate ca și pentru cele crude.
- Nu introduceți lichidele în recipiente fără capac: ele ar spori umiditatea și ar determina formarea de condens.

Cool Care Zone *

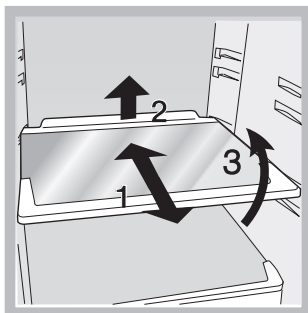
Zonă dedicată conservării alimentelor proaspete, precum carnea și peștele. Datorită temperaturii scăzute din interiorul compartimentului, Cool Care Zone permite prelungirea timpului de conservare până la o săptămână.

ZONĂ MULTI TASK*

Noua ZONĂ MULTI TASK este o cutie flexibilă cu capac din plastic aflată în cea mai vizibilă zonă a frigiderului. Această cutie flexibilă își schimbă funcția după nevoile dvs: suport de sticlă atunci când capacul de plastic este deschis, încap până la 5 sticle mari (2 litri), asigurând stabilitatea și ergonomia; compartiment pentru legume și fructe când capacul de plastic este închis (cu compartimentul pentru sticle în balconul de sus) pentru a găsi și controla cu ușurință toate articolele, dintr-o privire.

RAFTURI pline sau în formă de grătar.

Sunt mobile și ajustabile pe înălțime și adâncime datorită ghidajelor speciale (vezi imaginea), utile pentru susținerea recipientelor sau a alimentelor de dimensiuni mari. Reglarea înălțimii la care sunt dispuse se poate face și fără a extrage raftul întreg.



Indicator **TEMPERATURĂ***: pentru a identifica zona cea mai rece di frigider.

1. Controlați dacă inscripția OK este bine lizibilă (vezi figura).



2. Dacă nu apare mesajul OK înseamnă că temperatura este prea mare. setați TEMPERATURA FRIGIDERULUI la o valoare mai scăzută, iar apoi așteptați 10 ore până când temperatura devine stabilă.
3. Controlați din nou indicatorul; dacă este necesar, reglați încă o dată poziția selectorului. Dacă introduceți o cantitate mai mare de alimente sau dacă deschideți ușa frigiderului prea des, este normal ca indicatorul să nu afișeze mesajul OK. Așteptați minim 10 ore înainte de a seta temperatura FRIGIDERULUI la o valoare mai scăzută.

Utilizare optimală congelator

- Nu recongelați alimentele decongelate sau în curs de decongelare; acestea trebuie preparate și consumate în maxim 24 de ore.
- Alimentele proaspete pentru congelare nu trebuie să intre în contact cu cele deja congelate; trebuie să fie amplasate în compartimentul inferior RĂCIRE și STOCARE care oferă cea mai bună rată de congelare.
- Pentru a congela alimentele în mod corect și în condiții de siguranță trebuie să activați funcția SUPER FREEZE cu 24 de ore înainte de introducerea alimentelor. După introducerea alimentelor trebuie să activați din nou funcția SUPER FREEZE care se va dezactiva automat după 24 de ore;
- Nu introduceți în congelator sticle pline închise ermetic, deoarece se pot sparge.
- Cantitatea maximă zilnică de alimente de congelat este indicată în tabelu de caracteristici din frigider (în partea de jos, în stânga); de exemplu: 2Kg/24h).

! Pentru a evita împiedicarea circulației aerului în interiorul congelatorului, se recomandă a nu acoperi cu alimente sau recipiente, orificiile de aerisire.

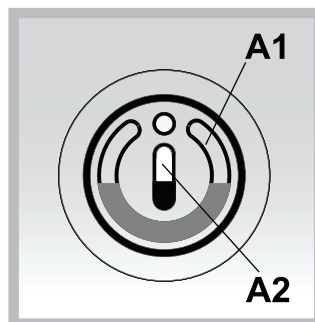
! În timpul congelării evitați deschiderea ușii congelatorului.

! Dacă se întrerupe curentul sau este vreo defecțiune (pană) de la rețea, nu deschideți ușa congelatorului: în acest mod alimentele înghețate și congelate se vor păstra intacte timp de 12-18 ore.

! Pentru a avea mai mult spațiu în frigider, puteți scoate orice seratre (și capacele, dacă este nevoie) din locașurile lor, punând alimentele direct în rafturi.

SENZOR DE PANĂ DE CURENT*

La prima pornire a frigiderului, senzorul de pană de curent trebuie să fie în această poziție.



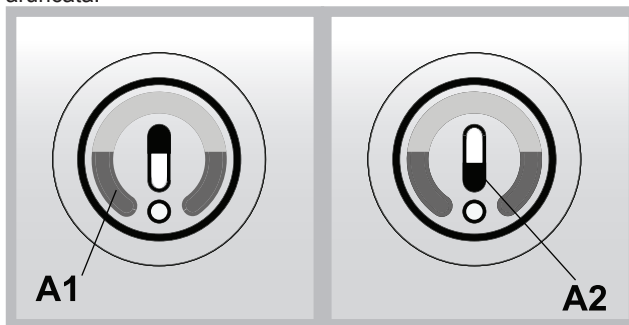
După 24 de ore, rotiți senzorul de pană de curent la 180°. Alimentele dvs. vor fi în siguranță până când lichidele sunt după cum e afișat mai jos.



Dacă unul sau ambele lichide sunt dizolvate, acest lucru indică o creștere a temperaturii din congelator.

Deși topirea parțială a unuia dintre cele două lichide poate arăta o creștere anormală a temperaturii interne.

Dacă lichidul A1 se topește, mâncarea trebuie consumată într-o săptămână. Dacă lichidul A2 se topește, mâncarea trebuie aruncată.



• Nu lăsați ușa deschisă perioade lungi de timp. Închideți ușa congelatorului deoarece detectorul senzorului de pană de curent poate emite o alarmă greșită.

Încărcați sau descărcați congelatorul cât mai rapid posibil pentru a evita intervențiile senzorului de închidere.

Lăsarea ușii deschise perioade lungi de timp, lichidul se poate dizolva pe senzorul de închidere, cu toate că alimentele din congelator pot fi încă în stare bună.

• Verificați starea lichidului doar în prezența curentului electric. Congelatorul poate menține alimentele congelate în mod adecvat timp de xx ore (în funcție de temperatura exterioară) în caz de pană de curent. Dacă frigiderul suferă o pană de curent pentru o perioadă scurtă de timp, este recomandat să nu deschideți ușile și să așteptați.

• Amplasați alimentele fierbinți în spatele compartimentului de congelare.

Alimentele fierbinți care sunt aproape de senzorul de pană de curent pot dizolva lichidele, provocând intervenții inoportune.

* Variaza ca număr sau ca poziție, numai pe anumite modele.

Întreținere și curățire

Întrerupeți alimentarea electrică a aparatului.

În timpul operațiilor de curățire și întreținere nu este necesar să izolați complet combina (să întrerupeți curentul de la rețea).

1. Țineți apăsată tasta ON/OFF până când display-ul se stinge.
2. scoateți ștecherul din priză.

! Dacă nu respectați această procedură, se poate declanșa alarma, dar aceasta nu reprezintă o anomalie. Pentru a restabili funcționarea normală, este suficient să țineți apăsată tasta ON/OFF. Pentru a izola complet combina, procedați după indicațiile de la punctele 1 și 2.

Curățare aparat

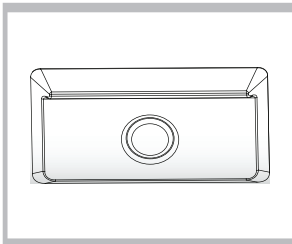
- Exteriorul, interiorul și garniturile din cauciuc pot fi curățate cu un burete îmbibat în apă caldă și bicarbonat de sodiu sau săpun neutru. Nu folosiți solvenți, substanțe abrazive, înălbitor sau amoniac.
- Accesoriile detașabile pot fi puse la înmuiat în apă caldă și săpun sau detergent de vase. După spălare, clătiți-le și ștergeți-le bine.
- Partea posterioară a combinei atrage praful, care poate fi aspirat folosind tubul rigid al aspiratorului (acesta fiind reglat la o viteză medie). Procedați cu atenție: înainte de a aspira praful, opriți aparatul și scoateți ștecherul din priză.

Evitarea mucegaiului și a mirosurilor urâte

- Aparatul este fabricat cu materiale igienice care nu emană nici un miros. Pentru a păstra această caracteristică, este necesar ca alimentele să fie întotdeauna protejate în recipiente închise. Acest lucru este necesar pentru a evita pătarea alimentelor.
- Dacă doriți să opriți aparatul pe o perioadă mai mare de timp, curățați interiorul și lăsați ușile deschise.

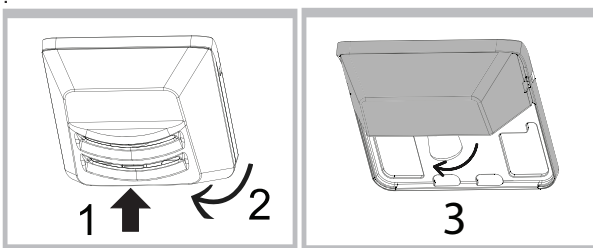
Înlocuiți becul LED *

Becul LED, datorită luminii puternice, oferă o vedere clară a fiecărui aliment. Dacă trebuie să înlocuiți becul LED, contactați Serviciul Tehnic.



Înlocuire bec *

Pentru a înlocui becul din frigider, scoateți mai întâi ștecherul din priză. Urmăriți instrucțiunile de mai jos. Îndepărtați protecția după indicațiile din figură pentru a ajunge la bec. Înlocuiți-l cu unul similar, a cărui putere să fie egală cu cea indicată pe capacul de protecție



* Variaza ca număr sau ca poziție, numai pe anumite modele.

Precauții și sfaturi

! Aparatul a fost proiectat și construit conform normelor internaționale de siguranță. Aceste avertizări sunt furnizate din motive de siguranță și trebuie să fie citite cu atenție.



Acest aparat este conform cu următoarele Directive Comunitare: -73/23/CEE din data de 19/02/73 (Tensiuni Joase) și modificări succesive;

- 89/336/CEE din data de 03/05/89 (Compatibilitate Electromagnetică) și modificări succesive;
- 2002/96/CE.

Siguranța generală

- Acest aparat de uz casnic fost conceput pentru a fi folosit numai în interiorul locuințelor.
- De aceea, trebuie să fie utilizat numai pentru conservarea și congelarea alimentelor și numai de persoane adulte, conform instrucțiunilor din manual.
- Aparatul nu trebuie instalat în aer liber, nici chiar în cazul în care spațiul este adăpostit, deoarece expunerea acestuia la ploii și furtuni este foarte periculoasă.
- Nu atingeți aparatul când sunteți desculți sau cu mâinile sau picioarele ude sau umede.
- Nu atingeți componentele de răcire din interiorul său: că puteți arde sau răni.
- Nu scoateți ștecherul din priză trăgând de cablu.
- Este necesar să scoateți ștecherul din priză înainte de a efectua operațiile de curățire și întreținere. Oprirea dispozitivului (cu ajutorul butonului ON/OFF („PORNIT/OPRIT”)) nu elimină toate contactele electrice.
- În caz de defecțiune, nu umblați în nici un caz la mecanismele interne și nu încercați s-o reparați singuri.
- Nu utilizați - în compartimentele de păstrare a alimentelor congelate - obiecte tăietoare sau ascuțite, sau aparate electrice, dacă nu au fost recomandate de fabricant.
- Nu băgați în gură cuburile de gheață imediat după ce le-ați scos din congelator.
- Acest aparat nu este destinat utilizării de către persoane (inclusiv copii) cu capacitate fizică, senzorială sau mentală redusă sau care nu au experiență și cunoștințe cu excepția cazurilor în care sunt supravegheate sau instruite în prealabil în privința utilizării aparatului de către o persoană responsabilă de siguranța acestora. Copii trebuie supravegheați pentru a nu se juca cu aparatul.
- Ambalajele nu sunt jucării pentru copii!

Lichidare aparat

- Lichidarea ambalajelor: respectați normele locale, în acest fel ambalajele vor putea fi utilizate din nou.
- Lichidarea unui aparat vechi: RESPECTAȚI LEGISLAȚIA ÎN MATERIE DE LICHIDARE. Frigiderele și congelatoarele conțin, în zona de răcire și în izolație, gaz izobutan și ciclopentan care, dacă sunt eliminate în atmosferă, sunt periculoase. EVITAȚI DECI DETERIORAREA TUBURILOR.
- Înainte de a lichida aparatul vechi, tăiați cablul de alimentare cu curent electric și îndepărtați balamalele, pentru a nu putea fi utilizat de altcineva.

Atenționări în conformitate cu legislația în vigoare



- Conform prevederilor legislației privind gestionarea deșeurilor, este interzisă eliminarea deșeurilor de echipamente electrice și electronice (DEEE) alături de deșeurile municipale nesortate. Ele trebuie predate la punctele municipale de colectare, societățile autorizate de colectare/reciclare sau distribuitori (în cazul în care se achiziționează echipamente noi de același tip).
- Autoritățile locale trebuie să asigure spațiile necesare pentru colectarea selectivă a deșeurilor precum și funcționalitatea acestora. Contactați societatea de salubritate sau compartimentul specializat din cadrul primăriei pentru informații detaliate.
- Deșeurile de echipamente electrice și electronice pot fi predate și distribuitorilor, la achiziționarea de echipamente noi de același tip (schimb 1 la 1).
- Predarea, de către utilizatori, a deșeurilor de echipamente electrice și electronice, la punctele de colectare municipale, societățile autorizate de colectare/reciclare sau distribuitori (în cazul în care se achiziționează echipamente noi de același tip) facilitează refolosirea, reciclarea sau alte forme de valorificare a acestora.
- Deșeurile de echipamente electrice și electronice pot conține substanțe periculoase care pot avea un impact negativ asupra mediului și sănătății umane în cazul în care DEEE nu sunt colectate selectiv și gestionate conform prevederilor legale.
- Simbolul alăturat (o pubea cu roți, barata cu două linii în forma de X), aplicat pe un echipament electric sau electronic, semnifică faptul că acesta face obiectul unei colectări separate și nu poate fi eliminat împreună cu deșeurile municipale nesortate.

Economisirea energiei și protecția mediului înconjurător

- Amplasați aparatul într-un loc răcoros și bine ventilat, protejați-l de razele solare directe și de sursele de căldură.
- Pentru a introduce sau scoate alimentele, deschideți și închideți ușile cât mai repede cu putință. Fiecare deschidere a ușii înseamnă consum de energie.
- Nu încărcați aparatul: pentru a asigura o bună răcire a alimentelor, aerul trebuie să circule cât mai bine. Dacă împiedicați circulația aerului, compresorul va lucra în permanență.
- Nu introduceți alimente calde: acestea determină creșterea temperaturii și deci obligă compresorul să funcționeze mai mult, ceea ce înseamnă un consum mărit de energie.
- Dezghețați aparatul dacă observați că s-a format gheață (vezi *Întreținere*); stratul de gheață gros împiedică răcirea alimentelor și mărește consumul de energie.

Anomalii și remedii

Se poate întâmpla ca aparatul să nu funcționeze. Înainte de a apela serviciul de Asistență (vezi *Asistența*), verificați dacă nu se tratează de o problemă ușor de rezolvat:

Interfața este oprită.

- Priza nu este conectată, sau nu este suficient de puternică pentru a realiza un contact, sau nu există curent electric în casă.

Motorul nu pornește.

- Aparatul este dotat cu un sistem de protecție a motorului (vezi Pornire și utilizare).

a) Sună alarma.

- a) Ușa frigiderului a rămas deschisă mai mult de două minute. Alarma încetează la închiderea ușii. Nu ați efectuat bine oprirea aparatului (vezi *Întreținere*).

Frigiderul și congelatorul răcesc puțin

- Ușile nu se închid bine sau garniturile sunt deteriorate.
- Ușile se deschid foarte des;
- TEMPERATURA FRIGIDERULUI nu este corectă (consultați *Descriere*).
- Frigiderul sau congelatorul au fost umplute excesiv.

În frigider alimentele se răcesc prea mult

- TEMPERATURA FRIGIDERULUI nu este corectă (consultați *Descriere*).
- Alimentele ating partea din spate a frigiderului.

Motorul funcționează continuu

- Butonul CONGELARE RAPIDĂ a fost apăsat: indicatorul CONGELARE RAPIDĂ de culoare galbenă este pornit (consultați *Descriere*).
- Ușa nu este bine închisă sau a fost deschisă frecvent;
- Temperatura exterioară este foarte ridicată.

Aparatul emite prea mult zgomot.

- Aparatul nu este la nivel (vezi *Instalare*).
- A fost instalat între mobilă și obiecte care vibrează și emit zgomote;
- Gazul refrigerent produce zgomote ușoare chiar și atunci când compresorul este oprit: nu indică o defecțiune, este normal.

Temperatura anumitor părți externe ale frigiderului este ridicată

- Temperaturile ridicate sunt necesare pentru a evita formarea apei de condens în anumite zone ale produsului.

IT**Reversibilità apertura porte**

Nel caso sia necessario cambiare il verso di apertura delle porte, rivolgersi al servizio di Assistenza Tecnica.

GB**Reversible doors**

If it is necessary to change the direction in which the doors open, please contact the Technical Assistance Centre.

FR**Réversibilité des portes**

Si une inversion du sens d'ouverture des portes s'avère nécessaire, faire appel à notre service d'assistance technique.

DE**Wechsel des Türanschlags**

Iste ein Wechsel des Türanschlags erforderlich sein, dann wenden Sie sich bitte an die Kundendienststelle.

NL**Draairichting deuren verwisselbaar**

In het geval u de draairichting van de deuren wilt verwisselen dient u contact op te nemen met de Technische Dienst.

ES**Reversibilidad de la apertura de las puertas**

Cuando sea necesario cambiar el sentido de apertura de las puertas, llame al servicio de Asistencia Técnica.

PT**Reversibilidade da abertura das portas**

No caso em que se torne necessário inverter o sentido de abertura das portas, contacte o serviço de Assistência Técnica.

PL**Zmiana kierunku otwierania drzwi**

W przypadku konieczności zmiany kierunku otwarcia drzwi należy zgłosić się od Serwisu Technicznego.

RO**Reversibilitate deschidere uși**

Dacă doriți să schimbați sensul de deschidere a ușilor, adresați-vă centrului de Asistență tehnică.