

HU Felhasználói és karbantartási kézikönyv

Whirlpool

FONTOS BIZTONSÁGI TUDNIVALÓK

A tudnivalók weboldalunkon is megtalálhatók: docs.whirlpool.eu.

AZ ÖN ÉS MÁSOK BIZTONSÁGA RENDKÍVÜL FONTOS.

Mindig olvassa el és tartsa be a kézikönyvben és a készüléken található fontos biztonsági figyelmeztetéseket.

⚠ Ez a szimbólum biztonsággal kapcsolatos figyelemfelhívást jelöl, amely figyelmezteti a felhasználókat az őket és másokat fenyegető lehetséges kockázatokra.

Minden biztonsági figyelmeztetés előtt a figyelemfelhívást jelző szimbólum és a következő kifejezések egyike látható:


⚠ VESZÉLY!

Olyan veszélyes helyzetet jelez, amely súlyos sérülést okoz, ha nem kerülik el.

⚠ VIGYÁZAT!

Olyan veszélyes helyzetet jelez, amely súlyos sérülést okozhat, ha nem kerülik el.

Minden biztonsági figyelmeztetésben ismertetjük a szóban forgó lehetséges veszélyt/kockázatot, és jelezzük, hogyan csökkenthető a készülék helytelen használatából eredő sérülés, kár vagy áramütés veszélye. Tartsa be a következőket:

- A készülék beszerelését és karbantartását szakembernek kell végeznie a gyártó utasításaival és a helyi biztonsági előírásokkal összhangban. Csak akkor javítsa meg vagy cserélje ki a készülék egyes alkatrészeit, ha az adott műveletet a felhasználói kézikönyv kifejezetten előírja.
- Mielőtt bármilyen szerelési műveletet végezne, a készüléket le kell választani az elektromos hálózatról.
- A készülék földelését jogszabály írja elő. (A II. osztályba sorolt,  szimbólummal jelölt elszívók esetén nem kötelező.)
- A tápkábelnek elég hosszúnak kell lennie ahhoz, hogy a készüléket csatlakoztatni lehessen a hálózati aljzathoz.
- Ne a tápkábelnél fogva húzza ki a készüléket az aljzathoz.
- Beszerelés után az elektromos alkatrészek nem lehetnek hozzáférhetők a felhasználó számára.
- Ne érjen a készülékhez nedves testrészsel, és ne használja a készüléket, ha meztláb van.
- A készüléket legalább 8 éves gyermekek, valamint testi, érzékszervi vagy szellemi fogyatékkal élő, illetve tapasztalat vagy ismeretek hiányában hozzá nem értő személyek is használhatják megfelelő felügyelet mellett vagy a készülék biztonságos használatára vonatkozó tájékoztatást követően, amennyiben megértették a fennálló kockázatokat. Soha ne engedje, hogy gyermekek játsszanak a készülékkel. Gyermekek kizárólag felnőtt felügyelete mellett végezhetik a készülék tisztítását és karbantartását.
- Csak akkor javítsa meg vagy cserélje ki a készülék egyes alkatrészeit, ha az adott művelet szerepel a felhasználói kézikönyvben. A hibás alkatrészeket eredeti alkatrészekre kell cserélni. Minden egyéb karbantartási műveletet szakembernek kell végeznie.

- Gyermekek csak felügyelet mellett tartózkodhatnak a készülék közelében – így biztosítható, hogy nem játszanak a készülékkel.
- Fal vagy plafon fúrásakor ügyeljen az elektromos csatlakozások és/vagy vezetékek épségére.
- A szellőzőcsövek kivezetőnyílásának kültéren kell elhelyezkednie.
- Az elszívott levegő elvezetéséhez ne használja a gázzal vagy más tüzelőanyaggal működő készülékekből származó füst elszívására szolgáló nyílást. Biztosítson külön kimenetet. Tartsa be a füstgázelszívó rendszerekre vonatkozó összes nemzeti szabályozást.
- Ha az elszívót egyéb, gázzal vagy más tüzelőanyaggal működő készülékekkel egy időben használja, a helyiségben uralkodó negatív nyomás nem lehet nagyobb, mint 4 Pa (4×10^{-5} bar). Ennek érdekében ügyeljen a helyiség megfelelő szellőzésére.
- A gyártó nem vállal felelősséget a helytelen használatból vagy a kezelőszervek hibás beállításából származó károkért.
- A készülék megfelelő működéséhez és jó teljesítményéhez elengedhetetlen a rendszeres tisztítás és karbantartás. A zsír felhalmozódásának elkerülése érdekében rendszeresen tisztítsa meg a szennyezett felületeken keletkező lerakódásokat. Rendszeresen tisztítsa meg vagy cserélje a szűrőket.
- Főzőskor ne használjon nyílt lángot (ne flambírozzon) a készülék alatt. A nyílt láng használata tüzet okozhat.
- Sütéskor ne hagyja felügyelet nélkül a serpenyőt, mivel az olaj kigyulladhat.
- Az elszívó tisztítására és a szűrők cseréjére vonatkozó utasítások be nem tartása esetén tűzveszély állhat fenn.
- Tilos a zsírszűrővel nem felszerelt páraelszívó felnyitása. A készüléket állandó felügyelet alatt kell tartani.
- Az elszívó alatt található gázüzemű készülékek csak az edény égőre helyezése után kapcsolhatók be.
- Ha háromnál több főzőhelyet használ, az elszívót legalább a 2. fokozaton kell működtetni. Így elkerülhető a hó felhalmozódása a készülékben.
- Mielőtt az izzókhoz érne, győződjön meg arról, hogy lehűltek.
- Ne használja és ne hagyja az elszívót megfelelően beszerelt izzók nélkül – áramütés veszélye.
- A beszerelési és karbantartási műveletek során viseljen védőkesztyűt.
- A készülék nem használható kültéren.
- A főzőlap működésekor az elszívó elérhető részei felforrósodhatnak.
- Az izzó cseréjéhez csak a kézikönyv Lámpák karbantartása/cseréje részben megjelölt lámpákat használja.

ŐRIZZE MEG EZT AZ ÚTMUTATÓT A KÉSŐBBIEKRE.

Megfelelési nyilatkozat

• A készülék tervezése, kivitelezése és forgalmazása megfelel:

- a kiefeszültségről szóló 2014/35/EU irányelv biztonsági előírásainak;

- a 66/2014, 327/2011, 244/2009, 245/2009, 1194/2012 és 2015/1428 számú európai előírások környezetbarát tervezésre vonatkozó követelményeinek;

- az elektromágneses összeférhetőségre vonatkozó 2014/30/EU irányelv védelmi követelményeinek.

A készülék elektromos szempontból csak akkor biztonságos, ha csatlakoztatása előírászerűen földelt hálózathoz történik.

Energiatakarékossági tanácsok

• A főzés kezdetekor kapcsolja BE az elszívót a legalacsonyabb fokozaton, és a főzés végeztével hagyja néhány percig bekapcsolva.

• A sebességet csak nagy mennyiségű füst és gőz esetén növelje. A legmagasabb fokozato(ka)t csak a legszükségesebb esetben használja.

• A kellemetlen szagok hatékony eltávolítása érdekében szükség esetén cserélje ki a szénzsűrő(ke)t.

• A hatékony működés érdekében szükség esetén tisztítsa meg a zsírszűrő(ke)t.

• Az optimális hatékonyság és a minimális zajszint érdekében az útmutatóban jelzett legnagyobb átmérőjű vezetékeket használja.

ÜZEMBE HELYEZÉS

A kicsomagolás után ellenőrizze, hogy nem sérült-e a készülék szállítás közben. Probléma esetén vegye fel a kapcsolatot a kereskedővel vagy a legközelebbi vevőszolgálattal. A károk megelőzése érdekében csak a beszerelőkor vegye ki a készüléket a polisztirolhabból készült csomagolásból.

AZ ÜZEMBE HELYEZÉS ELŐKÉSZÍTÉSE



VIGYÁZAT!

Ez a készülék nehéz. Az elszívó mozgatásához és beszereléséhez legalább két ember szükséges.

A főzőedények tartófelülete (azaz a főzőlap) és az elszívó alja között elektromos főzőlap esetén legalább 50 cm, gáz- vagy vegyes üzemű főzőlap esetén 65 cm távolságot kell hagyni. Beszerelés előtt ellenőrizze a főzőlap útmutatójában jelzett minimális távolságokat is.

Ha a főzőlap útmutatójában nagyobb távolság szerepel a főzőlap és az elszívó között, ezt a távolságot tartsa be.

ELEKTROMOS CSATLAKOZTATÁS


Győződjön meg arról, hogy a készülék adatlapján megadott feszültség megegyezik-e a hálózati feszültséggel.

Ezek az adatok az elszívó belső részén, a zsírszűrő alatt található.

A (H05 VV-F 3 x 0,75 mm² típusú) tápkábel cseréjét szakképzett villanyszerelőnek kell végeznie. Vegye fel a kapcsolatot a hivatalos vevőszolgálattal.

Ha az elszívó elektromos csatlakozóval rendelkezik, a csatlakozódugót a hatályos előírásoknak megfelelő és a beszerelést követően is hozzáférhető aljzatba dugja. Ha a készülék nem rendelkezik csatlakozódugóval (azaz a vezetékét közvetlenül az elektromos hálózatra kell kötni), vagy nincs hozzáférhető hálózati aljzat, az előírásoknak megfelelően szereljen be egy szabványos, kétpólusú hálózati megszakítót: ennek segítségével a készülék teljesen leválasztható a hálózatról III. fokozatú túlfeszültség esetén.

Ha a kábel nem rendelkezik csatlakozódugóval, csatlakoztassa a vezetékeket az alábbi táblázat szerint:

Hálózati feszültség és frekvencia	Vezetékek
220-240 V 50/60 Hz	 : sárga/zöld N : kék L : barna

SZELLŐZŐNYÍLÁS (az elszívó változatok esetén)

Az elszívó és a falon lévő kivezetőnyílások csatlakoztatásakor kövesse a levegőkimeneti nyílás átmérőjét (karimás csökötés).

Ha a csövek vagy a falon lévő kivezetőnyílások átmérője kisebb, csökken az elszívó teljesítménye, és jelentősen megnő a zajszint.

Ilyen esetben semmilyen felelősséget nem vállalunk.

! A minimális hossz eléré vezetőket használjon.

! A lehető legkevesebb könyökelemet használja a vezetékhez (a könyök max. szöge: 90°).

! Ne módosítsa jelentősen a vezeték keresztmetszetét.

! Az előírások be nem tartása esetén a vállalat nem vállal felelősséget.

SZÜRÉS VAGY ELVEZETÉS?

! A készülék elszívó üzemmódban is használható.

A készülék szűrés üzemmódban történő használatához be kell szerelni a speciális TARTOZÉKKÉSZLETET.

Az útmutató elején jelezzük, hogy a TARTOZÉKKÉSZLET a csomag része-e, vagy külön kell-e megvásárolni.

Megjegyzés: Ha a csomag része, bizonyos esetekben további aktív széniszűrő szerelhető az elszívóra.

Az útmutatóban bemutatjuk, hogyan alakítható át a készülék elszívó változatról szűrő változatra.



Füstelvezetésre szolgáló változat

Ebben az esetben a készülék az épületen kívülre vezeti a füstöt egy speciális cső segítségével, melyet az elszívó tetején lévő csatlakozógyűrűvel kell rögzíteni.

Figyelem! Az elszívócső nem a csomag része, külön megvásárolható.

Az elszívócső átmérőjének meg kell egyeznie a csatlakozógyűrű átmérőjével.

Figyelem! Ha az elszívó aktív széniszűrővel rendelkezik, azt el kell távolítani.



Szűrésre szolgáló változat

A beszívott levegőt a készülék zsirtalanítja és szagtalanítja, mielőtt visszavezetné a helyiségbe.

Ha az elszívót ebben a változatban kívánja használni, további szűrőrendszert kell beszerezni, amely aktív széniszűrőt használ.

ÁLTALÁNOS AJÁNLÁSOK

Használat előtt

Távolítsa el a karton védőelemeket, a védőfóliát és az öntapadó címkéket a tartozékokról. Ellenőrizze, hogy nem sérült-e a készülék szállítás közben.

Beszereleskor kizárólag a termékhez mellékelt csavarokat használja. Ha a csomag nem tartalmaz csavarokat, használjon megfelelő típusú csavart.

Megfelelő hosszúságú csavart válasszon – ehhez lásd a beszerelési útmutatót.

Kétség esetén forduljon a hivatalos vevőszolgálathoz vagy szakképzett személyhez.

Az elszívó megjelenése eltérhet az útmutatóban található ábrákon jelzett típustól. A használati, karbantartási és beszerelési utasítások ebben az esetben is érvényesek.


! Ne módosítsa a készülék, illetve az elvezetőcsövek elektromos vagy mechanikai alkatrészeit.

Használat alatt


A sérülések elkerülése érdekében ne helyezzen súlyos tárgyat a készülékre. Ne tegye ki a készüléket légköri hatásoknak.

KÖRNYEZETVÉDELMI TANÁCSOK

A csomagolóanyag ártalmatlanítása

A csomagolóanyag 100%-ban újrahasznosítható, erre az újrahasznosítást jelző szimbólum  utal. A csomagolás különféle részeinek ártalmatlanítását felelősségteljesen és a hulladékok elhelyezését szabályozó helyi rendelkezésekkel teljes összhangban végezze.

A termék hulladékkezelése

- Ez a készülék az elektromos és elektronikus berendezések hulladékairól szóló 2012/19/EU irányelv szerinti jelölésekkel rendelkezik.
- A termék megfelelő hulladékkezelésével elkerülhetők a környezetet és az emberi egészséget érintő esetleges negatív következmények, amelyek a termék nem megfelelő ártalmatlanítása esetén fennállnak.
- A terméken vagy a kísérő dokumentációban látható  szimbólum azt jelzi, hogy a készülék nem kezelhető háztartási hulladékként, hanem egy megfelelő, az elektromos és elektronikus berendezések újrahasznosítását végző gyűjtőpontra kell leadni.

A háztartási készülékek leselejtezése

- Ez a készülék újrahasznosítható vagy újrafelhasználható anyagok felhasználásával készült. Leselejtezeskor a helyi hulladékelhelyezési szabályokkal összhangban járjon el. A kislejtezés előtt az elektromos kábel elvágásával tegye használhatatlanná a terméket.
- Az elektromos háztartási készülékek kezelésére, hasznosítására és újrafeldolgozására vonatkozó további információért forduljon az illetékes helyi hatósághoz, a háztartási hulladékok begyűjtését végző vállalathoz vagy az üzlethez, ahol a készüléket vásárolta.

HIBAEHÁRÍTÁSI ÚTMUTATÓ

A készülék nem működik:

- Ellenőrizze, hogy van-e hálózati feszültség, és megtörtént-e a készülék elektromos bekötése;
- Kapcsolja ki, majd ismét be a készüléket, és ellenőrizze, hogy a hiba továbbra is fennáll-e.

Az elszívó beállított fokozata túl gyenge:

- Ellenőrizze és szükség esetén módosítsa az elszívási fokozatot;
- Ellenőrizze, hogy tiszták-e a szűrők;
- Ellenőrizze, hogy nincs-e elzáródva valamelyik szellőzőnyílás.

Nem működik a világítás:

- Ellenőrizze és szükség esetén cserélje ki az izzót;
- Ellenőrizze, hogy megfelelően szerelték-e be az izzót.

VEVŐSZOLGÁLAT

Mielőtt a vevőszolgálatot hívná:

1. Ellenőrizze, hogy nem lehet-e a problémát a „Hibaelhárítási útmutató” című részben foglalt pontok alapján megoldani.
2. Kapcsolja ki, majd ismét be a készüléket, és ellenőrizze, hogy a hiba továbbra is fennáll-e.

Ha a fenti ellenőrzés után a probléma továbbra is fennáll, akkor forduljon a legközelebbi vevőszolgálathoz.

Mindig adja meg:

- a hiba rövid leírását;
- a készülék pontos típusát és modellszámát;
- a szervizszámot, amely a készülék belsejében lévő adattáblán található a „Service” felirat után, illetve a garancialevélen is fel van tüntetve;
- pontos címét;
- telefonszámát.

SERVICE 0000 000 00000



Ha bármilyen javításra van szükség, csak a **hivatalos vevőszolgálathoz** forduljon (így biztosítható az eredeti alkatrészek használata és a megfelelő javítás).

TISZTÍTÁS

⚠ VIGYÁZAT!

- Soha ne használjon gőzzel tisztító berendezéseket.
- Válassza le a készüléket az áramforrásról.

FONTOS: Ne használjon maró vagy súroló hatású tisztítószeret. Ha bármely ilyen jellegű termék véletlenül érintkezésbe kerül a készülékkel, nedves ruhával azonnal törölje le.

- Nedves kendővel tisztítsa meg a felületeket. Ha a felület erősen szennyezett, adjon a vízhez néhány csepp mosogatószer. Száraz ruhával törölje át a megtisztított felületeket.

FONTOS: Ne használjon dörzsszivacsot, illetve fémkaparót vagy fémsúrolót. Ezek rendszeres használata tönkretelheti a zománCFelületet.

- Csak kimondottan ilyen készülékekhez gyártott tisztítószeret használjon, és tisztításkor tartsa be a gyártó utasításait.

FONTOS: Az olaj- és zsímaradványok eltávolítása érdekében a szűrőket legalább havonta egyszer tisztítsa meg.

SZABÁLYOZÓGOMBOK

Világítás:

a bekapcsoláshoz állítsa a kapcsolót a jobb oldali helyzetbe vagy nyomja meg a gombot.

Elszívási fokozat:

Az elszívási fokozat növeléséhez (vagy az elektromos retesz kinyitásához) állítsa a kapcsolót a jobb oldali helyzetbe, vagy nyomja meg a következő gombot

KARBANTARTÁS

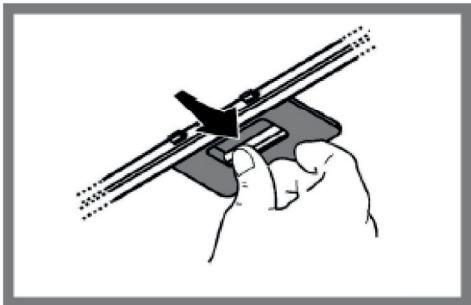
A zsírszűrők karbantartása

A szűrő felfogja a főzéssel járó zsírokat.

Tisztítását havonta egyszer el kell végezni (vagy ha a szűrő telítettségét jelző rendszer – ha van ilyen a választott típuson – figyelmeztet a tisztítás szükségességére). A tisztítás történhet kézzel vagy mosogatógépben alacsony hőfokon és rövid programon, kímélő mosogatószer segítségével.

Mosogatógépben történő tisztításakor a zsírszűrő enyhén elszíneződhet, ez azonban nincs hatással a szűrőképességére.

A zsírszűrő eltávolításához húzza meg a rugós kart.



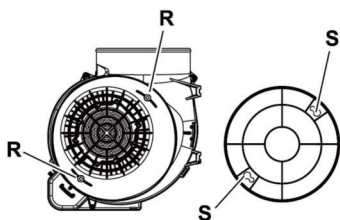
A szénszűrő karbantartása

A szűrő eltávolítja a főzés során keletkező kellemetlen szagokat.

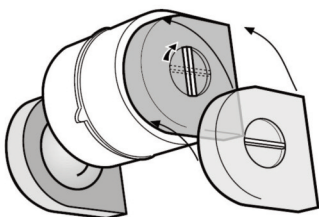
Hosszabb használat után – a főzési szokásoktól és a zsírszűrő tisztításának rendszerességétől függően – a szénszűrő eltömődik.

Ettől függetlenül a szűrőbetétet legalább hathavonta cserélni kell (vagy ha a szűrő telítettségét jelző rendszer – ha van ilyen a választott típuson – figyelmeztet a csere szükségességére). A szénszűrő NEM mosható és NEM tisztítható.

1. Vegye ki a zsírszűrőket.
2. Helyezze el a szűrő(ke)t modelltől függően úgy, hogy eltakarják a motort:
 - Helyezze az **R jelzésű csapokat** az **S jelzésű nyílásokkal** ellátott fedélre, majd fordítsa el a szűrőt az óramutató járásával megegyező irányba, amíg nem rögzül a helyén
 - Forgassa a központi fogantyút az óramutató járásával egyező irányba.
3. A szénszűrő eltávolításához ismétlje meg a fenti lépéseket fordított sorrendben.
4. Tegye vissza a zsírszűrőket.




Or







Az izzók cseréje

Vegye ki a szűrőket és a kiégett izzót.

Világítás	Teljesítmény (W)	Aljzat	Feszültség (V)	Méret (mm)	ILCOS D kód (az IEC 61231 szabványnak megfelelően)
	28	E14	230	67 (fénymagasság)	HSGSB/C/UB-28-230-E14-67

Tegye vissza a szűrőket.

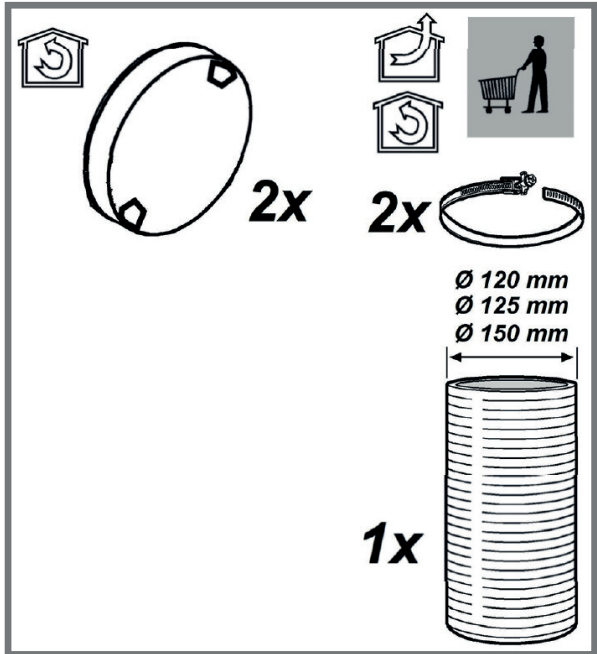
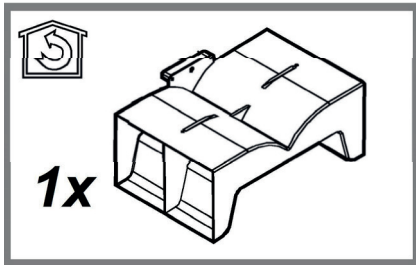
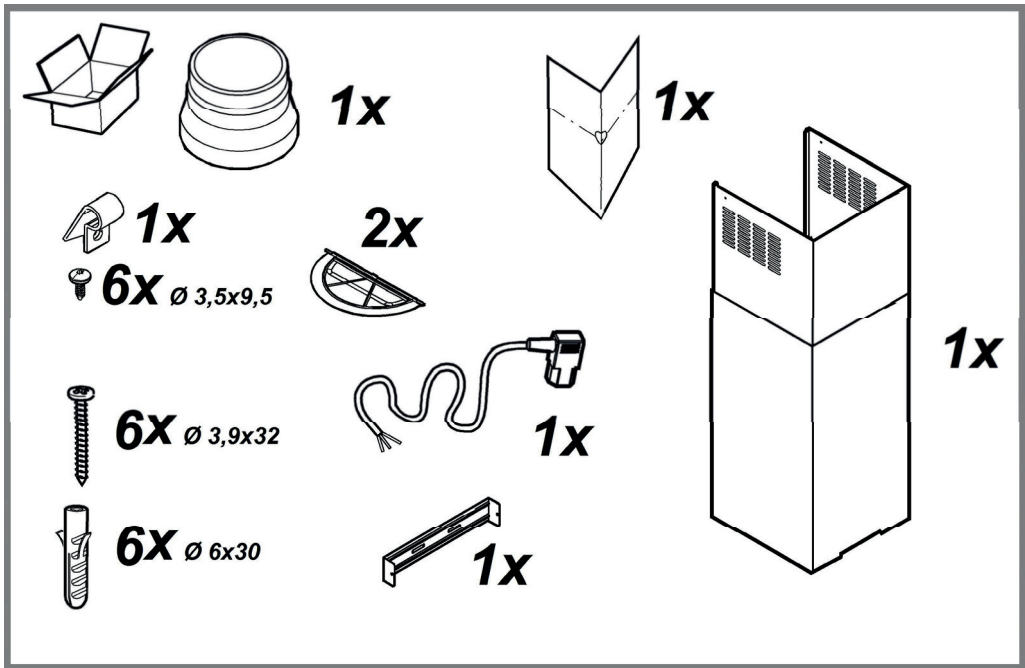
MŰSZAKI ADATOK

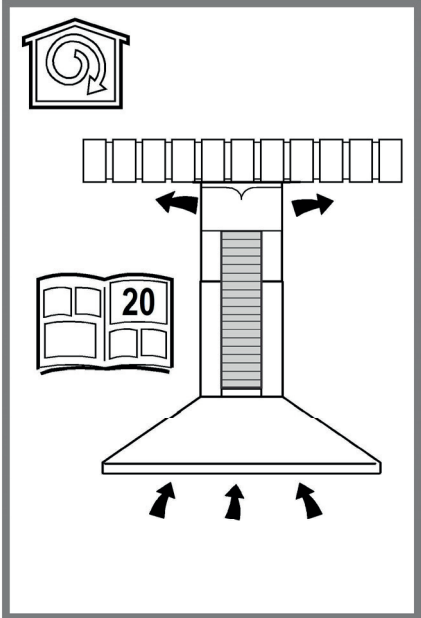
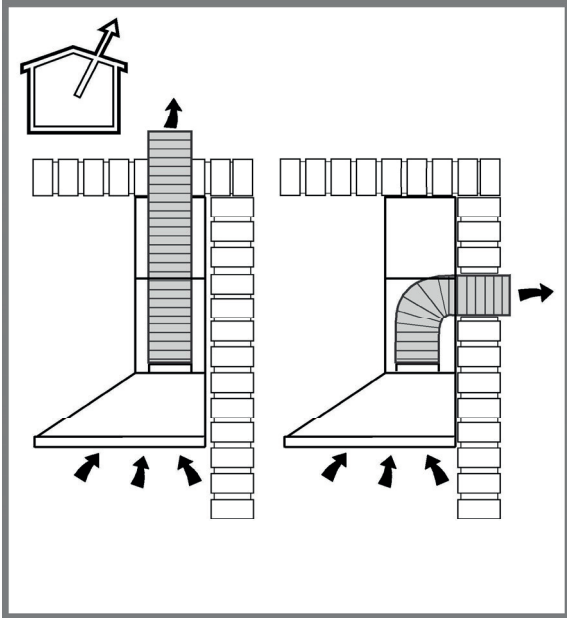
Modell	Magasság (cm)	Mélység (cm)	A kivezetőcső átmérője (cm)
SZÉLESSÉG 60 cm	 70,1 - 112  81 - 112	50	15-12,5-12
SZÉLESSÉG 90 cm	 70,1 - 112  81 - 112	50	15-12,5-12

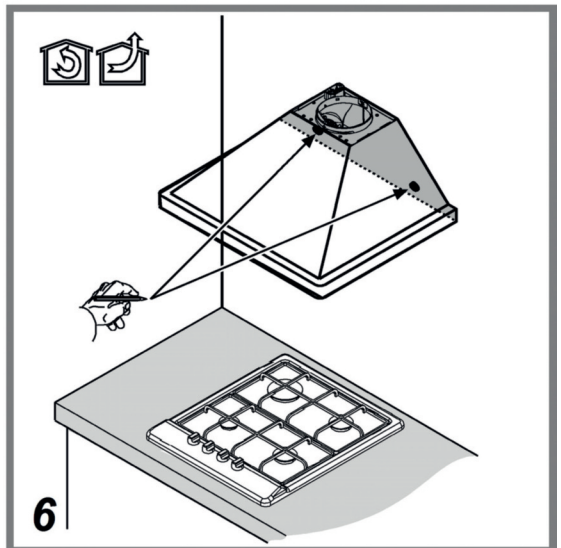
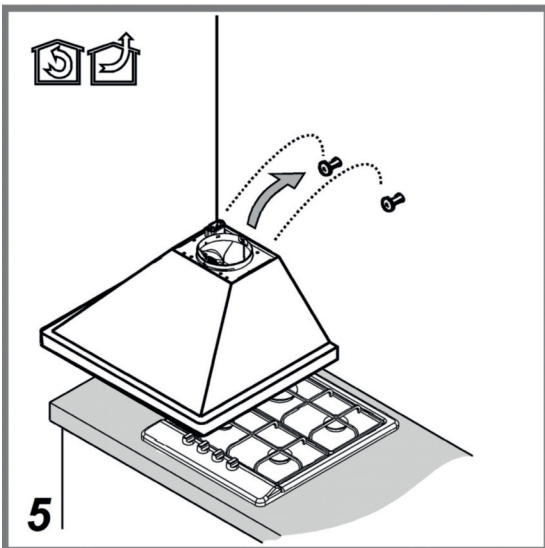
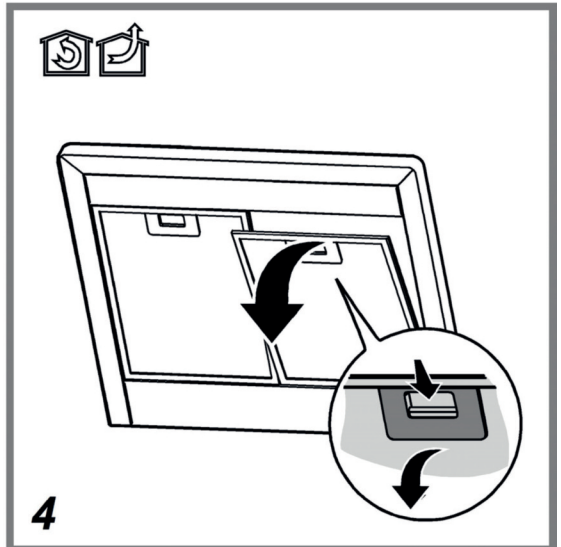
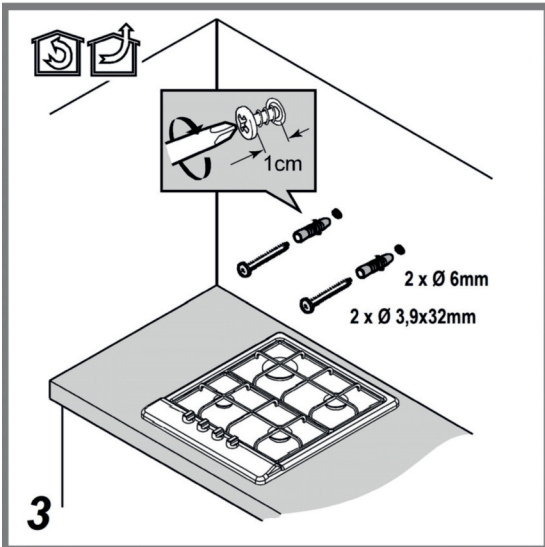
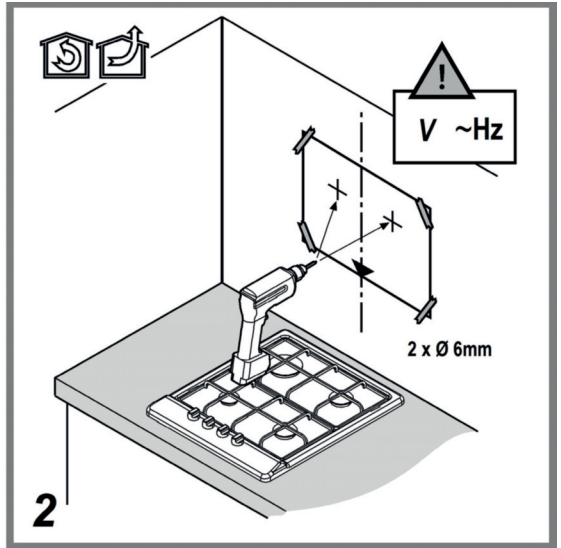
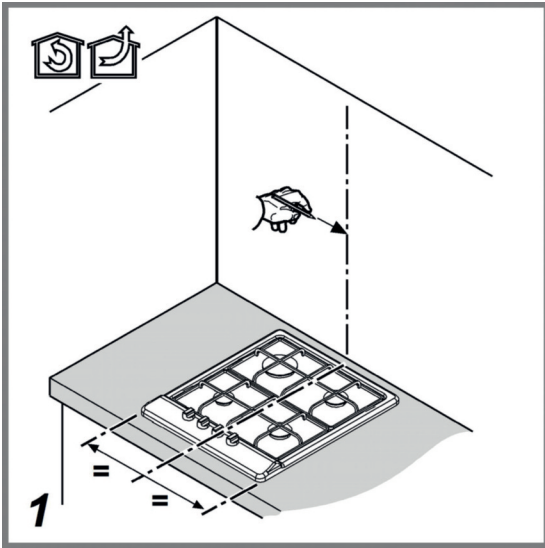
Ellenőrizze az adattáblán a teljes elnyelésre és a fényelnyelésre vonatkozó információkat.

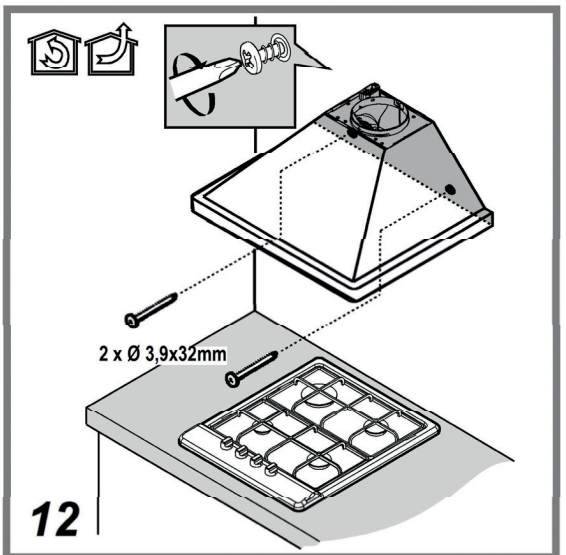
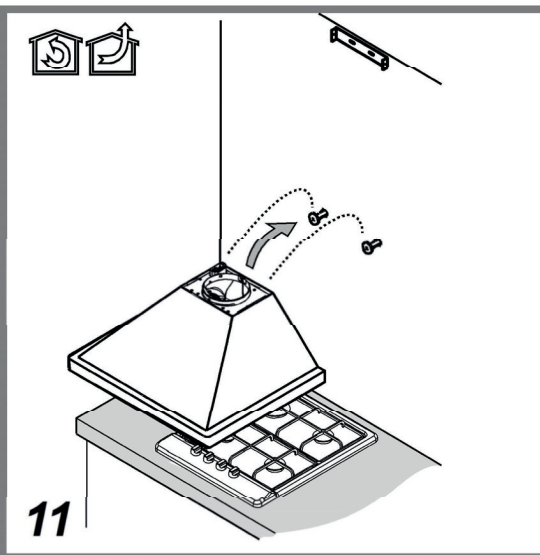
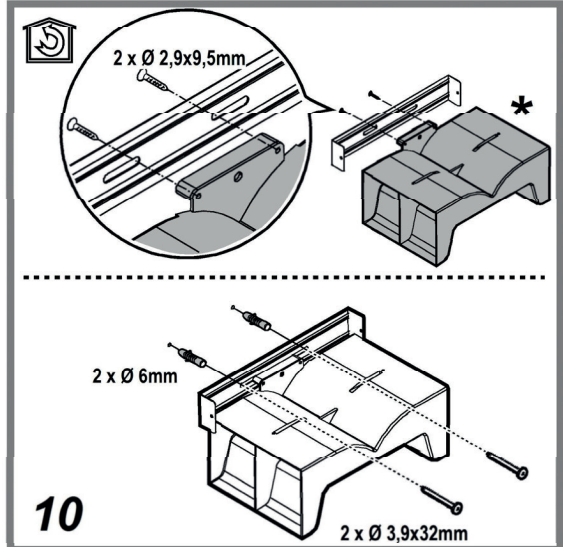
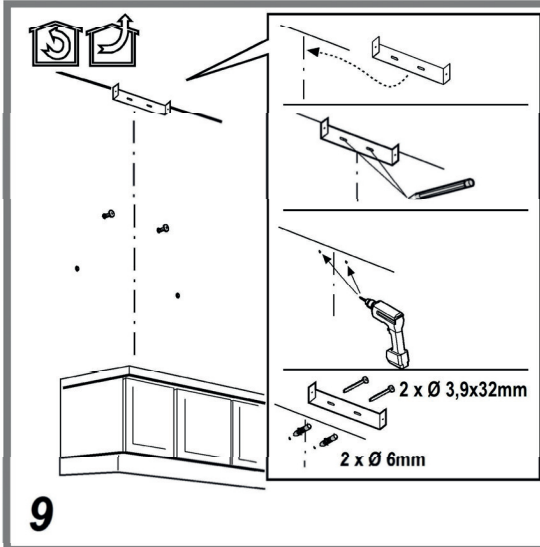
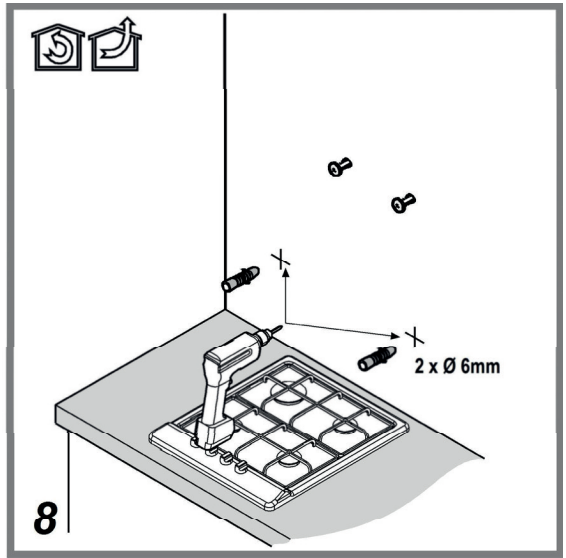
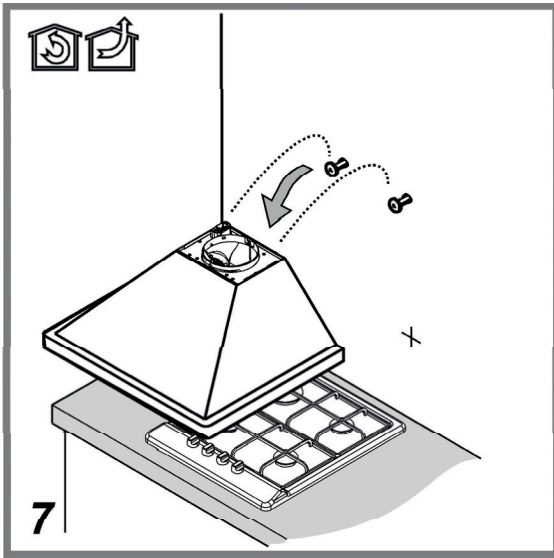


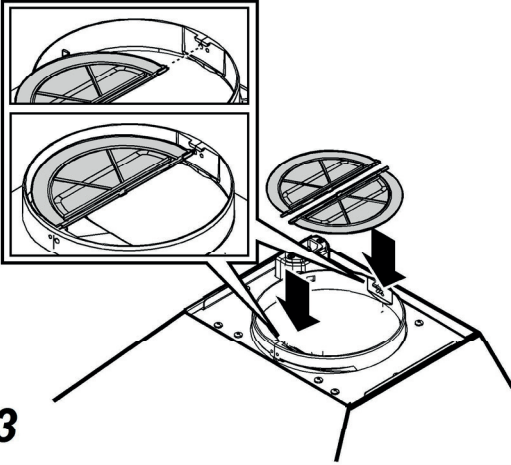
Ez az alkatrész nem része a csomagnak



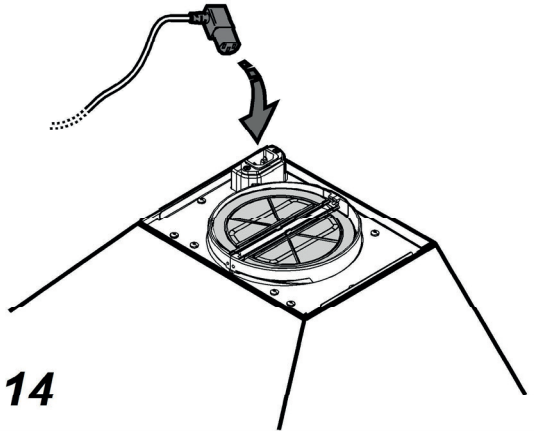






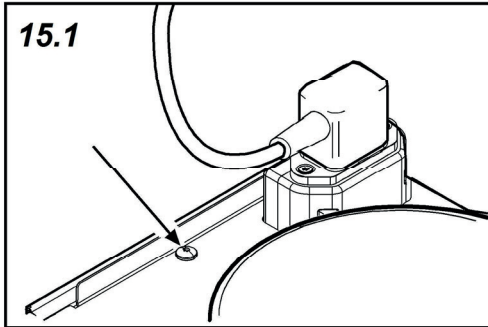


13

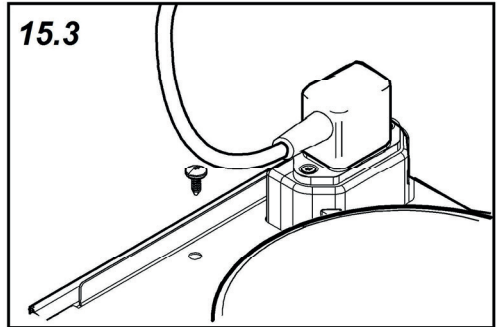


14

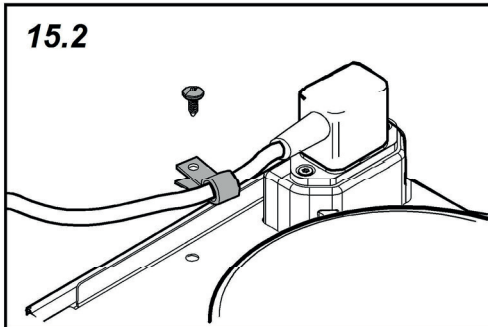
15.1



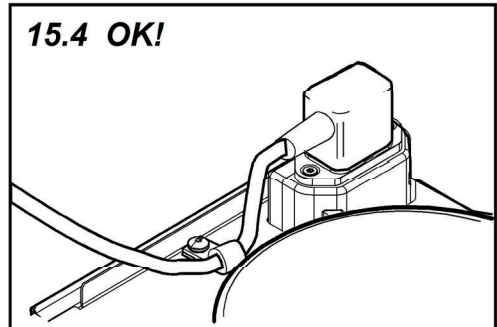
15.3



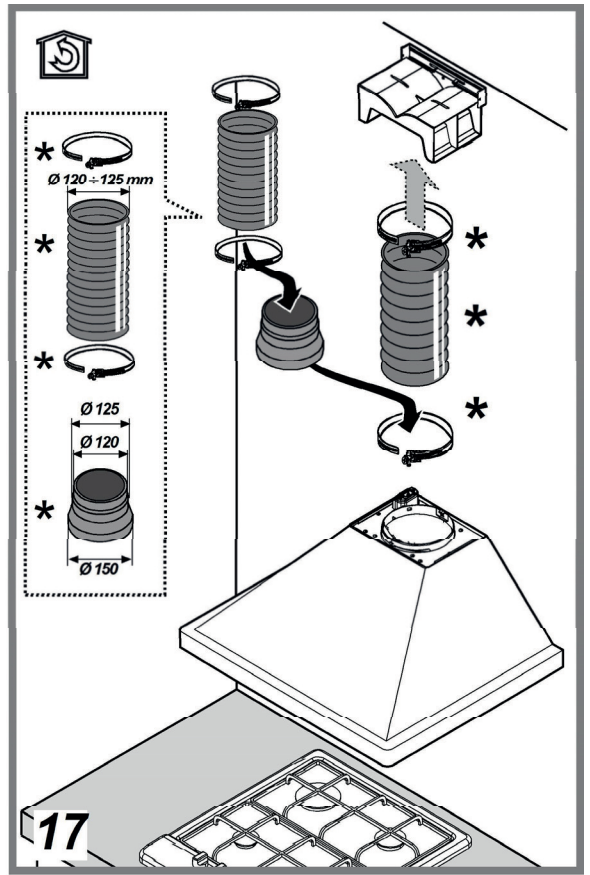
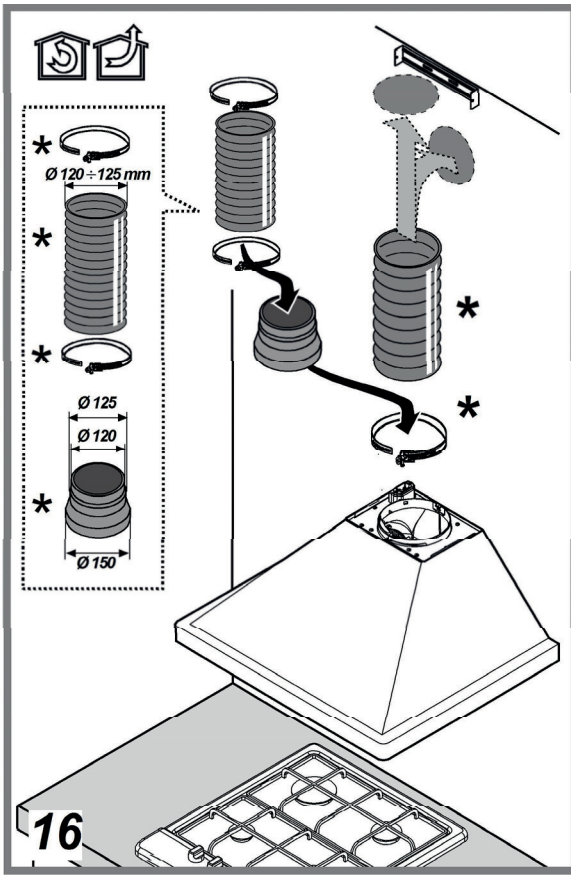
15.2

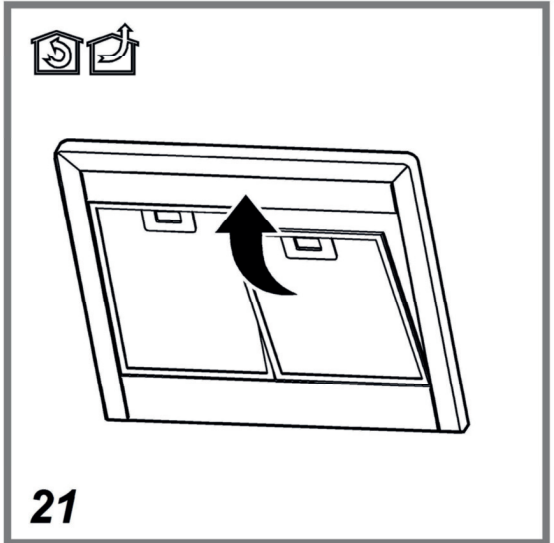
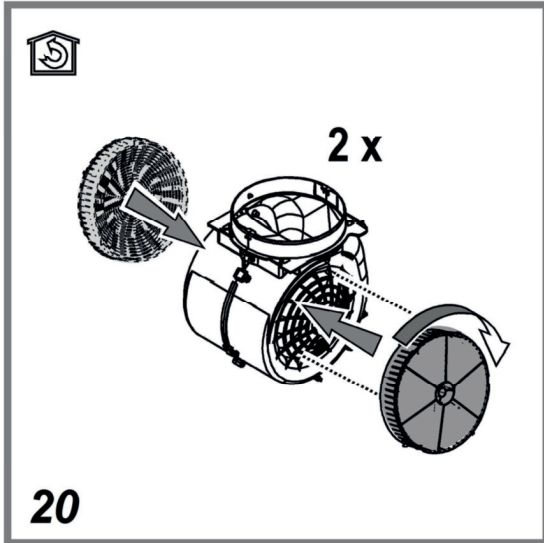
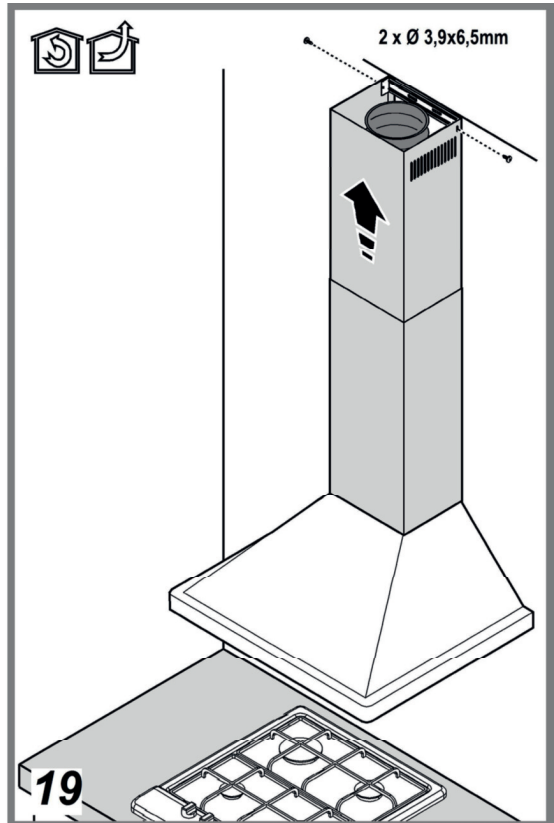
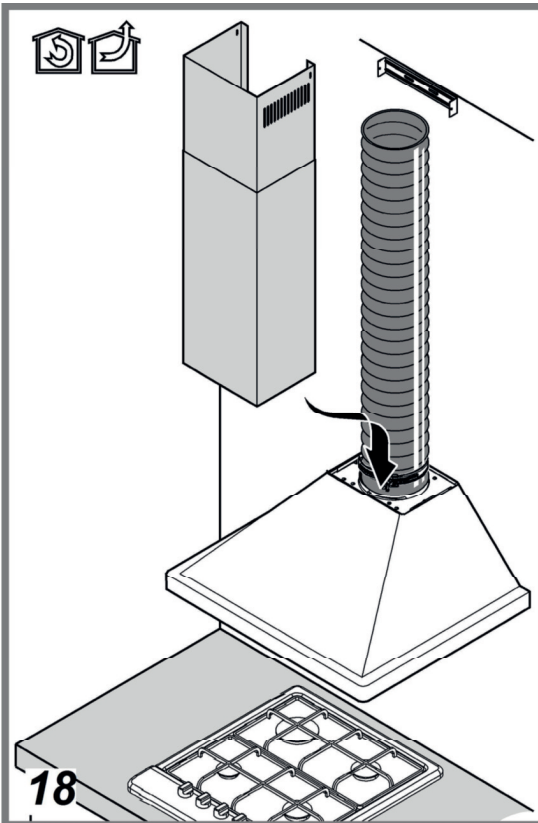


15.4 OK!



15







400011101922



Nyomtatva Olaszországban

