

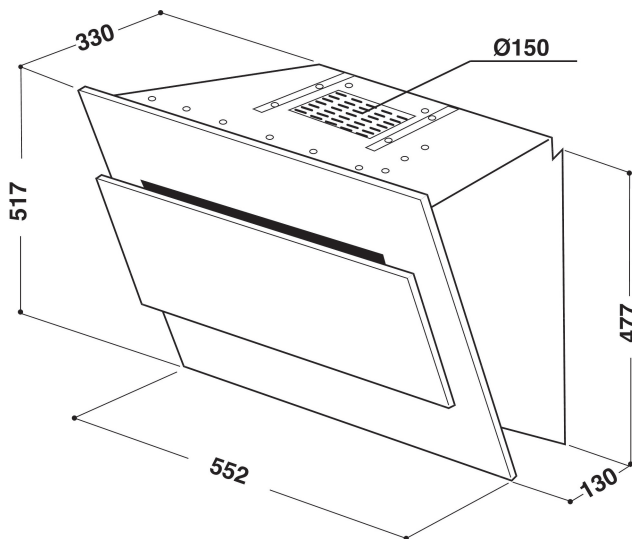
AKR 550 IM

12NC: 857855001020

EAN-code: 8003437956492

Whirlpool

SENSING THE DIFFERENCE



- Maximum geluidsniveau afvoer: 64 dBA
- Geluidsniveau afvoer (min. - max.): 47-68 dBA
- Afvoercapaciteit min. - max.: 256, 625 m³/h
- Maximale extractiesnelheid: 625 (m³/u)
- Energieklasse D
- 3 snelheden
- Geurfilter
- 2 Halogeen, 40 W lampen
- 1 motor: 250 W
- Elektronisch Toetsen met achtergrondverlichting
- 1 Roestvrijstaal wasbaar filter
- Verlichte zachte knoppen
- Efficiëntieklasse vetfilter: E
- Efficiëntieklasse verlichting: F
- Efficiëntieklasse vloeistofdynamiek: D
- Werkingsmodus: Luchtafvoer, recirculatie
- Roestvrij staal Afwerking

Whirlpool wandafzuigkap - AKR 550 IM

Kenmerken van deze Whirlpool wandafzuigkap: vaatwasserbestendige, afwasbare aluminium vetfilters. Een uitmuntende afzuigkapventilator, voor een frisse en vetvrije kookomgeving. Minder dan 60 cm breed apparaat. Nieuw ontwerp garandeert een extra stille werking.



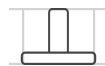
Elektronische bediening

Moeiteloze bediening. Deze Whirlpool afzuigkap beschikt over een gebruiksvriendelijk elektronisch bedieningspaneel, voor een aangename gebruikerservaring.



Geïntegreerde koolstoffilter

Geniet van frisse lucht in uw keuken. Deze Whirlpool afzuigkap is voorzien van een koolstoffilter, die uw keuken effectief beschermt tegen geur en vet.



Flexibele installatie

Flexibele installatie mogelijkheden. Deze Whirlpool afzuigkap kan zowel rechtstreeks lucht afvoeren als recirculeren (filter benodigd), zodat u volledige vrijheid heeft bij het ontwerpen van uw keuken.



3 standen

Veelzijdige prestaties. Deze Whirlpool afzuigkap biedt 3 verschillende standen, zodat u volledige controle heeft over het afzuigvermogen.



Aantrekkelijk Design

Uw gezin en gasten zullen genieten van het aantrekkelijke design van deze afzuigkap. U kunt deze kap uitstekend combineren met andere Whirlpool inbouw apparaten.



Uitstekende energie-efficiëntie

Uitstekende resultaten en buitengewone besparingen. Whirlpool afzuigkappen zijn ontworpen om uitstekende resultaten te leveren tegenover een laag energieverbruik.



Light Soft drukknop

Light Soft drukknop. Bediening was nog nooit zo eenvoudig dankzij de gebruikersinterface met touch control.



Halogeenlampen

Halogeenlampen genereren tot 3 keer meer licht dan normale lampen, zodat er altijd genoeg licht beschikbaar is terwijl u aan het koken bent.



Wandmontage

Wandmontage. Deze Whirlpool afzuigkap is zeer eenvoudig aan de wand te monteren



Energieklasse D

Dit is een apparaat met energieklasse D.

AKR 550 IM

12NC: 857855001020

EAN-code: 8003437956492

Whirlpool

SENSING THE DIFFERENCE

BELANGRIJKSTE KENMERKEN

Productgroep	Afzuigkap
Kleur ombouw	Roestvrij staal
Materiaal ombouw	roestvrij staal
Kleur afvoerkanaal	-
Materiaal afvoerkanaal	-
Type	Wandmontage
Type installatie	Wandmodel
Type besturing	Elektronisch
Type bedienings- en signaleringselementen	-
Opties frontpaneel	n.v.t
Positie motor	Motor geïntegreerd in ombouw afzuigkap
Bedieningsmodus	Omschakelbaar
Aansluitwaarde (W)	290
Stroom	1,2
Spanning	220-240
Frequentie	50
Lengte elektriciteitsnoer	-
Type stekker	Schuko
Chimney height (mm)	0-0
Hoogte van het product, zonder afvoerkanaal	517
Hoogte van het product	517
Breedte van het product	552
Diepte van het product	330
Minimale nishoogte	0
Minimale nisbreedte	0
Nisdiepte	0
Nettogewicht	21.3

TECHNISCHE KENMERKEN

	Toetsen met achtergrondverlichting
Type handmatige bedieningsinrichtingen	-
Type automatische bedieningsinrichtingen	-
Aantal motoren	1
Totaal vermogen motoren (W)	250
Aantal snelheidsinstellingen	3
Boost presence	Nee
Maximale afzuigcapaciteit	660
Afzuigcapaciteit intensiefstand	0
Maximale luchtcirculatie	416
Maximale luchtcirculatie intensiefstand	0
Type bediening verlichting	Aan/uit
Aantal verlichtingspunten	2
Type gebruikte lampen	Halogeen
Totaal vermogen verlichting	40
Diameter luchtafvoer	150
Terugslagklep	Nee
Materiaal vetfilter	Roestvrijstaal wasbaar
Geurfilter	Ja

VERBRUIKSWAARDEN

Geluidsvermogen bij min. snelheid (2010/30/EU)	47
Geluidsvermogen bij max. snelheid (2010/30/EU)	68
Geluidsniveau bij intensiefstand (dB(A) re 1 pW)	0

