

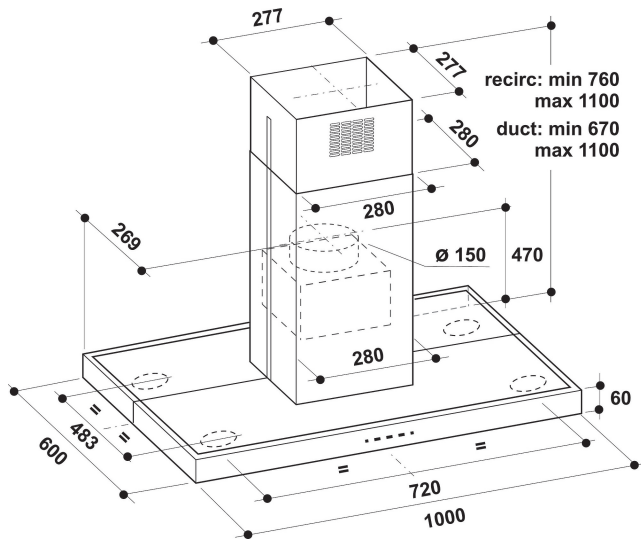
AKR 504 IX/1

12NC: 859991639720

Code EAN: 8003437627828

Whirlpool

SENSING THE DIFFERENCE



- Technologie 6TH SENSE : vitesse d'aspiration automatiquement régulée
- Niveau sonore en mode évacuation : max. 69 dB(A)
- Débit d'air en mode évacuation (min. - max.): 304, 581, booster 713 m³/h
- Débit d'air en mode évacuation : max. 581 m³/h
- Classe énergétique: B
- Niveau d'évacuation extérieure/recyclage %Z_REQ_MAX_OUT_EXTRACTION% / 336 m³/h
- 4 vitesses d'aspiration + booster
- 4 Lampes LED avec une puissance totale de 5 W
- Puissance moteur: 1 x 260 W
- Commande: Clavier sensitif Electronique
- 3 filtres Aluminium résistant au lave-vaisselle
- Classe d'efficacité de filtration des graisses: C
- Classe d'efficacité lumineuse: A
- Classe d'efficacité fluidodynamique: B

Hotte îlot Whirlpool: 100 cm - AKR 504 IX/1

Cette hotte îlot Whirlpool présente les caractéristiques suivantes : filtres à graisses en aluminium lavables au lave-vaisselle. Éclairage idéal à LED. Remarquable hotte aspirante assurant un environnement de cuisson frais et sans graisses. Modèle de plus de 90 cm de large. Technologie 6e SENS avec capteur réglant la consommation d'énergie de manière dynamique selon ce que vous cuisinez.



Éclairage à LEDs

Plus d'énergie, un excellent rapport efficacité/coûts. Le système d'éclairage à LEDs dure bien plus longtemps que les ampoules traditionnelles.



Commandes électroniques

Cette hotte Whirlpool comporte une interface utilisateur électronique intuitive, conçue pour vous offrir une simplicité et un confort d'utilisation hors pair.



Moteur haut rendement

L'efficacité en priorité. Le moteur de cette hotte Whirlpool est conçu pour fournir une filtration idéale tout en garantissant une haute efficacité énergétique.



4 Vitesses

Haute performance. Cette hotte Whirlpool offre 4 niveaux de vitesse, et vous offre un contrôle total sur le taux d'extraction.



Installation îlot

Un look exceptionnel. Cette hotte îlot est facile à installer dans votre cuisine. Son design parfait en fera un élément de choix au milieu de la pièce.



Très bonne efficacité énergétique

Performances parfaites et économies exceptionnelles. Les hottes Whirlpool sont conçues pour fournir d'excellents résultats en réduisant la consommation d'énergie.



Technologie 6ème Sens

Grâce à son capteur intelligent 6ème sens, la hotte détecte les fumées et la vapeur pendant la cuisson et adapte automatiquement sa puissance en fonction du volume de ces dernières. Elle fonctionne juste le temps nécessaire et s'arrête d'elle-même. Ce système intelligent permet de générer jusqu'à 50% d'économies d'énergie par rapport à une hotte standard.



Mode extraction ou recyclage

Cette hotte Whirlpool peut opérer aussi bien en position extraction ou recyclage de l'air (à l'aide d'un filtre), qui vous laisse une liberté totale pour planifier votre cuisine.

AKR 504 IX/1

12NC: 859991639720

Code EAN: 8003437627828

Whirlpool

SENSING THE DIFFERENCE

CARACTERISTIQUES PRINCIPALES

Groupe de produit	Hotte
Couleur de la carrosserie	Inox
Matériau de la carrosserie	Acier inoxydable
Couleur de la cheminée	Inox
Matériau de la cheminée	Acier inoxydable
Typologie	Island/Ceiling
Type de montage	Îlot
Type de commande	Electronique
Types de dispositifs de réglage et d'alarme	-
Options du bandeau de commande	N/A
Emplacement du moteur	Intégré dans le fût de la hotte
Mode de fonctionnement	Recyclage ou Évacuation
Puissance de raccordement	265
Intensité	1,2
Tension	220-240
Fréquence	50
Longueur du cordon électrique	150
Type de prise	Schuko
Chimney height (mm)	-
Hauteur du produit, sans cheminée	60
Hauteur du produit	1100
Largeur du produit	1000
Profondeur du produit	600
Hauteur minimale de la niche d'encastrement	0
Largeur minimale de la niche d'encastrement	0
Profondeur de la niche d'encastrement	0
Poids net	30.4

CARACTERISTIQUES TECHNIQUES

Type de dispositifs de contrôle manuel	Clavier sensitif
Type de dispositifs de contrôle électronique	-
Nombre de moteurs	1
Puissance totale des moteurs	260
Nombre de vitesses	4
Boost presence	Oui
Débit maximum d'aspiration en évacuation d'air	581
Débit de l'aspiration en évacuation d'air position turbo	713
Débit maximum d'aspiration en recyclage d'air	336
Débit de l'aspiration en recyclage d'air position turbo	352
Types de contrôle de la lumière	Marche/Arrêt
Nombre de lampes	4
Type de lampes utilisées	LED
Puissance totale des lampes	5
Diamètre du réducteur d'évacuation d'air	150
Clapet anti-retour	Non
Matériau du filtre à graisse	Aluminium résistant au lave-vaisselle
Filtre anti-odeurs	Non

PERFORMANCES

Puissance acoustique à vitesse min. (2010/30/EU)	52
Puissance acoustique à vitesse max. (2010/30/EU)	69
Niveau sonore vitesse intensive	74

