

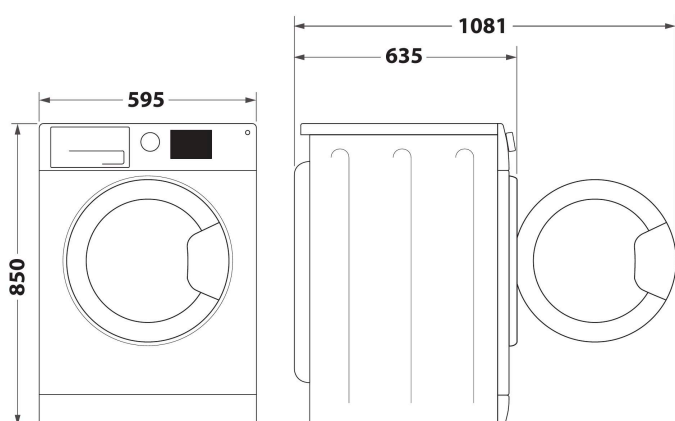
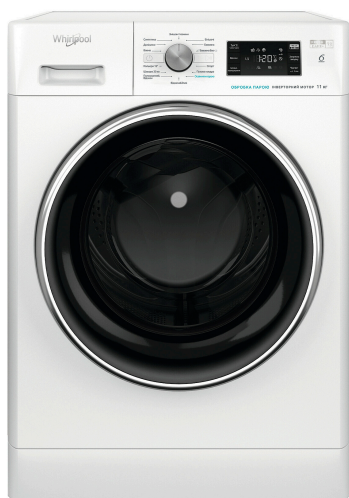
FFB 11469 BCV UA

12NC: 859991661310

Штрих-код (EAN) код: 8003437641756

Whirlpool

SENSING THE DIFFERENCE



- Клас енергоефективності A+++
- Завантаження прання: 11 кг
- Максимальна швидкість віджиму: 1400 об./хв.
- Технологія 6th Sense
- Опція FreshCare+
- Програма Щоденне мікс. 40° (Daily mixed)
- Програма Швидке прання Rapid
- Програма Еко-бавовна (Eco Cotton)
- Програма Освіжити парою
- Програма Мікс
- Програма Ковдри (Велики речі)
- Програма Спорт
- Програма Нижня білизна
- Програма Делікатне
- Індикація ходу програми
- Відміна програми
- Clean+

Пральна машина Whirlpool з фронтальним завантаженням соло: 11 кг - FFB 11469 BCV UA

Характеристики соло пральної машини Whirlpool: білий колір. Завантаження 11 кг. Швидкий та енергоефективний віджим зі швидкістю 1400 об./хв. Ексклюзивна технологія 6th SENSE автоматично адаптує налаштування відповідно до кожного обраного Вами циклу та програми, забезпечуючи якість прання Клас енергоефективності A+++ для виняткової економії, ефективно знизить енергоспоживання до 30%



Технологія 6th Sense

Відчуйте ідеальне піклування. Інтелектуальні датчики 6th Sense адаптують налаштування відповідно до об'єму та типу завантаження, оптимізуючи витрати часу, енергії та води.



Технологія FreshCare+

Ця технологія стане незамінним рішенням у тих випадках, коли ви не встигли або забули вийняти білизну відразу після прання, адже навіть тоді ваша білизна залишиться свіжою та м'якою. Технологія FreshCare+ передбачає періодичне двостороннє обертання барабана в поєднанні з помірним відпарюванням. Ця дія покращує циркуляцію повітря в барабані, запобігаючи утворенню неприємних запахів і зменшуючи змінання білизни за рахунок підтримки оптимального рівня вологості. Ви можете активувати опцію FreshCare+ під час налаштування основних параметрів прання або безпосередньо під час прання*. Відмінити опцію можна у будь-який час.



Обробка парю

У кінці циклу білизна дезінфікується природним та делікатним способом. Очищення парю дозволяє знищити до 99,9% найпоширеніших бактерій без використання хімічних засобів. Ідеально підходить для людей з чутливою шкірою, а також не шкодить навколишньому середовищу. Опція доступна навіть під час прання за низьких температур.



Двигун SenseInverter

Безшумна робота. Інноваційний інверторний двигун SENSE Inverter забезпечить тривалу безшумну роботу. Насолоджуйтесь ідеальними результатами та тишею.



1400 обертів на хвилину

Надзвичайна швидкість. Швидкість віджиму цієї моделі пральної машини Whirlpool складає 1400 обертів на хвилину.

FFB 11469 BCV UA

12NC: 859991661310

Штрих-код (EAN) код: 8003437641756

Whirlpool

SENSING THE DIFFERENCE

ОСНОВНІ ХАРАКТЕРИСТИКИ

| | |
|--|-----------------------------|
| Група продуктів | Пральна машина |
| Тип конструкції | Окрема |
| Тип встановлення | Окрема |
| Зйомна верхня кришка | Ні |
| Тип завантаження | З фронтальним завантаженням |
| Основний колір продукту | Білий |
| Потужність електричного підключення (Вт) | 1850 |
| Струм (А) | 10 |
| Напруга (В) | 220-240 |
| Частота (Гц) | 50 |
| Довжина шнура живлення (см) | 120 |
| Тип вилки | Schuko |
| Висота продукту | 850 |
| Ширина продукту | 595 |
| Глибина продукту | 605 |
| Вага нетто (кг) | 75.9 |

ТЕХНІЧНІ ХАРАКТЕРИСТИКИ

| | |
|--|-------------|
| Автоматичні програми | Так/Є |
| Опції швидкості віджиму | Змінний(-а) |
| Без віджиму | Так/Є |
| Вимірювання ваги | - |
| Визначення типу тканини | - |
| Автоматичне визначення рівня забруднення | - |
| Контроль піноутворення | Так/Є |
| Контроль балансування | Так/Є |
| Тип системи безпеки | Ні |
| Опція прання у холодній воді | Ні |
| Індикація ходу програми | ДИСПЛЕЙ |
| Індикація часу до завершення циклу | Так/Є |
| Опція Відкладеного старту | Постійний |
| Максимальний час відкладення старту (год.) | 0 |
| Матеріал шлангу | Пластик |
| Об'єм барабану (л) | 71 |
| Підключення до гарячої та холодної води? | Ні |
| Вага брутто (кг) | 77.4 |
| Висота продукту в упаковці | 890 |
| Ширина продукту в упаковці | 645 |
| Глибина продукту в упаковці | 670 |

ENERG Y IA IE IA

WHIRLPOOL
FFB 11469 BCV UA

A+++

183 kWh/annum

14000 L/annum

11 kg

56 dB

78 dB

2010/1061

ЕНЕРГЕТИЧНЕ МАРКУВАННЯ

| | |
|---|-------|
| Клас енергоефективності - NEW (2010/30/EU) | A+++ |
| Річне енергоспоживання (кВт/рік) - NEW (2010/30/EU) | 183 |
| Клас прання | A |
| Максимальна швидкість віджиму (об./хв.) - NEW (2010/30/EU) | 1400 |
| Максимальне завантаження, бавовна (кг) - NEW (2010/30/EU) | 11 |
| Річне споживання води (л/рік) - NEW (2010/30/EU) | 14000 |
| Енергоспоживання за температури 60 °C повне завантаження | 1.1 |
| Енергоспоживання у режимі stand-by - NEW (2010/30/EU) | 8 |
| Енергоспоживання у режимі Вимкнено - NEW (2010/30/EU) | 0.5 |
| Кількість вологи у %після сушіння з макс.швид. віджиму - NEW (2010/30/EU) | 53 |
| Середній час прання програма Бавовна 60°C (повне завантаження) - NEW (2010/30/EU) | 240 |
| Рівень шуму прання (дБ(A) re 1 pW) | 56 |
| Рівень шуму віджиму (дБ(A) re 1 pW) | 78 |