

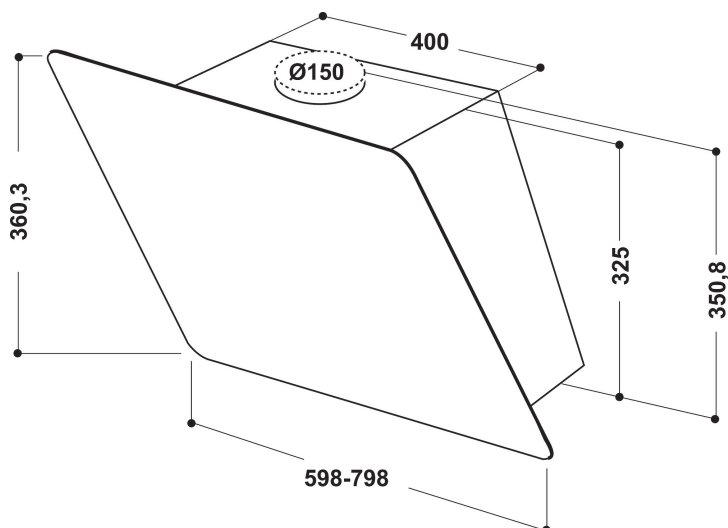
AKR 039 G BL

12NC: 857803901000

Kod EAN: 8003437219382

Whirlpool

SENSING THE DIFFERENCE



- Maksymalny poziom hałasu 68 dBA
- Poziom hałasu (min.-maks.): 62-68 dBA
- Przepływ powietrza (min.-maks.): 464, 625, szybkie podgrzewanie 713 m3/h
- Maksymalna prędkość odsysania powietrza: 625 (m3/h)
- Klasa energetyczna B
- Prędkość odsysania/recyrkulacji %Z_REQ_MAX_OUT_EXTRACTION% / 464 m3/h
- Prędkości: 3 + szybkie podgrzewanie
- Sterowniki na górze
- Żarówki 2 LED, 2 W
- Silnik 1 x 270 W
- Aspiracja obwodowa
- Elektroniczne Touch control
- Filtr 1 Filtr zmywalny aluminium
- Minutnik
- Klasa efektywności pochłaniania zanieczyszczeń: E

Okap kuchenny wolnowiszący Whirlpool - AKR 039 G BL

Cechy okapu kuchennego wolnowiszącego Whirlpool: kolor czarny. Możliwość mycia w zmywarce; zmywalny filtr przeciw tłuszczowy z aluminium. Oświetlenie LED. Wyjątkowy wentylator wyciągowy do kucharki zapewnia świeże, wolne od tłuszczu środowisko gotowania. Urządzenie o szerokości pomiędzy 60-90 cm.

Oświetlenie LED

Zwiększona wydajność energetyczna i ekonomiczność. Oświetlenie LED to 10-krotnie dłuższa żywotność niż w przypadku tradycyjnych żarówek i o 90% mniejsze zużycie energii.

Sterowanie elektroniczne

Łatwe sterowanie. Okap Whirlpool ma intuicyjny elektroniczny interfejs użytkownika, który zapewnia Ci najprostszą i najwygodniejszą obsługę, jaką kiedykolwiek wymyślono.

Filtr węglowy w zestawie

Ciesz się bezustannie świeżym powietrzem w swojej kuchni. Okap Whirlpool ma węglowy filtr powietrza, który skutecznie chroni Twoją kuchnię przed nieprzyjemnymi zapachami i tłuszczem.

3 prędkości

Wszelchność. Okap Whirlpool ma trzy prędkości, co daje Ci pełną kontrolę nad jego wydajnością.

Szklane wzornictwo

Zaprojektowane, by cieszyć. Nowoczesny, gładki i piękny – ten szklany okap będzie przykuwającym wzrok dodatkiem do wystroju Twojego domu.

Wyjątkowa klasa energetyczna

Doskonała praca, wyjątkowe oszczędności. Okapy Whirlpool stworzono tak, by dawały doskonałe rezultaty, zmniejszając koszty energii.

Elastyczny montaż

Elastyczne możliwości montażu. Okap Whirlpool może pracować w trybie wywiewowym lub recyrkulacyjnym (wymaga filtra), dzięki czemu urządząc swoją kuchnię, możesz cieszyć się całkowitą swobodą.

Minutnik

Doskonałe wycucie czasu. Okap Whirlpool ma intuicyjny minutnik, dla większej wygody.

Dotykowy interfejs użytkownika

Intuicyjne sterowanie. Stylowy, dotykowy interfejs użytkownika zapewnia łatwy, bezpośredni dostęp do wszystkich ustawień i funkcji Twojego okapu.

AKR 039 G BL

12NC: 857803901000

Kod EAN: 8003437219382

Whirlpool

SENSING THE DIFFERENCE

DANE OGÓLNE

Grupa produktowa	Okap
Kolor obudowy	Czarny
Materiał z którego wykonana jest obudowa	Szklana
Kolor / materiał okapu	Czarny
Materiał okapu	Metal
Rodzaj	Manualny
Sposób instalacji	Wolnostojące
Sterowanie	Elektroniczne
Elementy obsługi i sygnalizacji	-
Panel dekoracyjny	Nie dotyczy
Lokalizacja silnika	Silnik wbudowany w okap
Tryb pracy	Praca w obiegu otwartym i zamkniętym
Moc przyłączeniowa	272
Natężenie	1,2
Napięcie	220-240
Częstotliwość	50/60
Długość przewodu zasilającego	150
Rodzaj wtyczki	Schuko
Chimney height (mm)	370-700
Wysokość urządzenia, bez komina	325
Wysokość urządzenia	360
Szerokość urządzenia	798
Głębokość urządzenia	326
Minimalna wysokość niszy	0
Minimalna szerokość niszy	0
Głębokość niszy	0
Waga netto	14

DANE TECHNCZNE

Sterowanie ręczne	Touch control
Automatyczne elementy sterujące	-
Liczba silników	1
Moc oświetlenia	270
Liczba ustawień prędkości	3
Boost presence	Tak
Maksymalna wydajność wywiewu	713
Wyciąg powietrza powerBoost	713
Maksymalna wydajność obiegu	464
Obieg powietrza powerBoost	458
Typ lampki kontrolnej	Wł./Wył
Liczba lamp	2
Rodzaj stosowanych żarówek	LED
Moc oświetlenia	2
Średnica rury wylotowej powietrza	150
Przepustnica	Brak
Filtr przeciwłuszczywy	Filtr zmywalny aluminium
Filtr przeciwpachowy	Tak

EFEKTYWNOŚĆ

Moc akustyczna przy prędkości min. (2010/30/EU)	62
Moc akustyczna przy prędkości maks. (2010/30/EU)	68
Poziom hałasu przy funkcji boost	0

