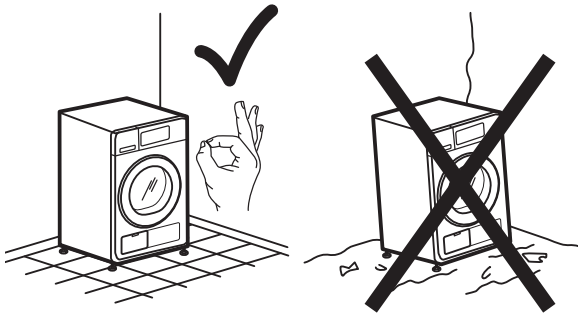
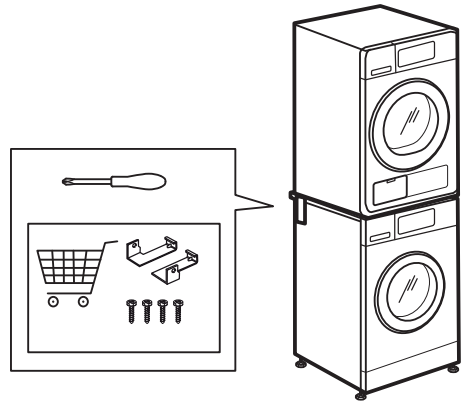


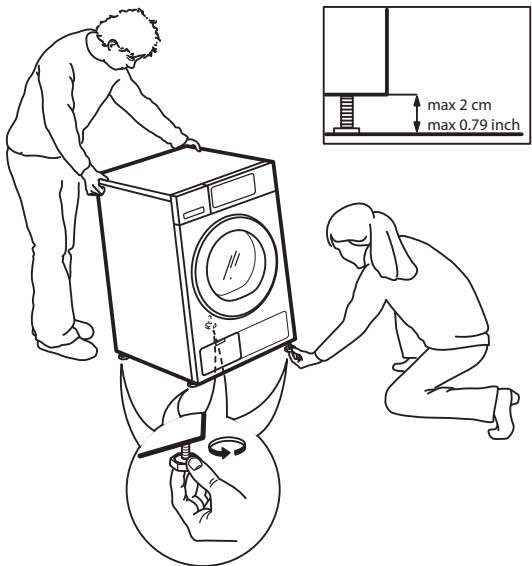
1



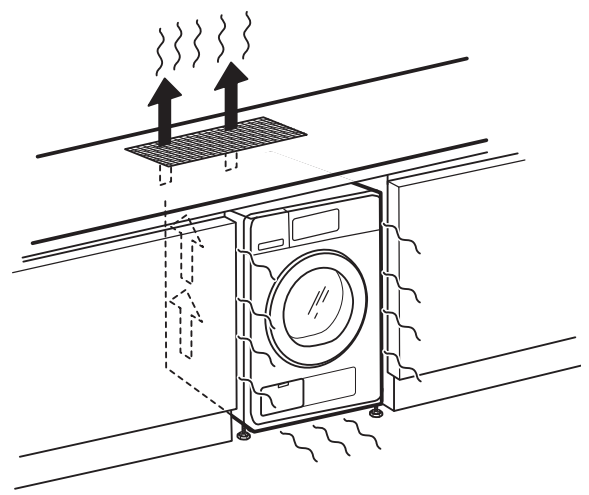
2a



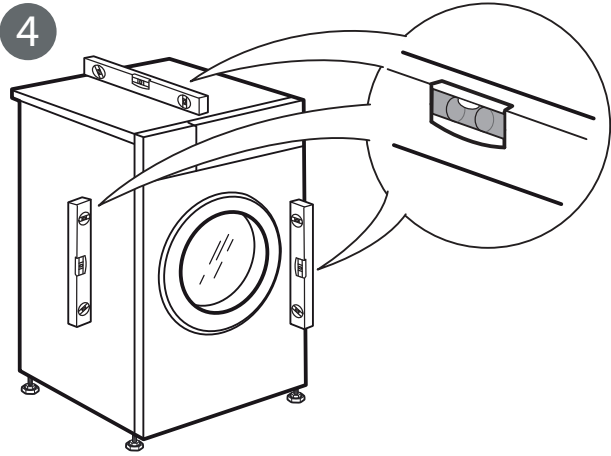
3



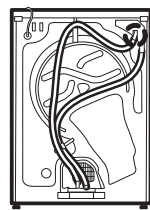
2b



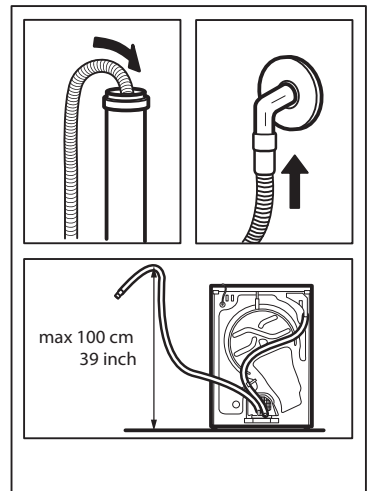
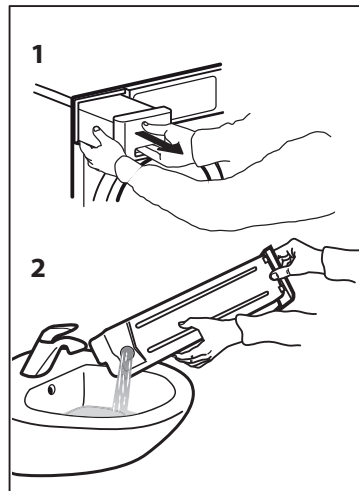
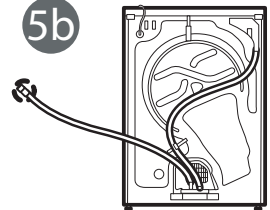
4



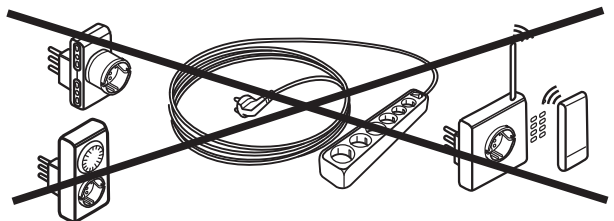
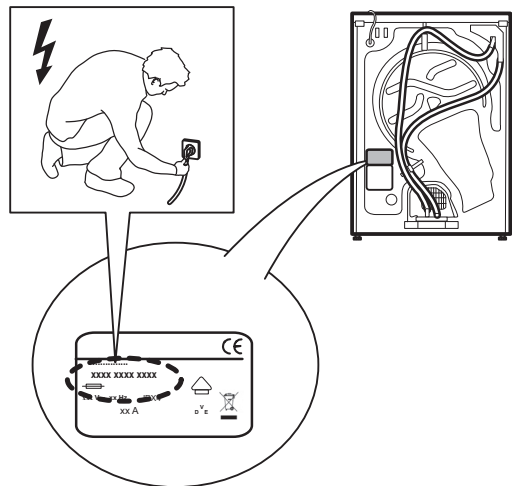
5a




5b



6



 Tento symbol vám pripomína, aby ste si prečítali túto príručku.

Pred použitím spotrebiča si prečítajte tieto bezpečnostné pokyny. Uchovajte ich poruke pre budúce použitie.

V týchto pokynoch a na samotnom spotrebiči sú uvedené dôležité bezpečnostné opatrenia, ktoré musíte vždy dodržiavať. Výrobca odmieta zodpovednosť v prípade nedodržania týchto bezpečnostných pokynov, nenáležitého používania spotrebiča alebo nesprávneho nastavenia ovládania.

⚠ Veľmi malé deti (0–3 rokov) nepúšťajte k spotrebiču. Malé deti (3–8 rokov) nepúšťajte k spotrebiču bez dozoru. Deti od 8 rokov a osoby so zníženými fyzickými, zmyslovými a mentálnymi schopnosťami alebo s nedostatkom skúseností a znalostí môžu používať tento spotrebič len v prípade, ak sú pod dozorom alebo dostali pokyny týkajúce sa bezpečného používania spotrebiča a chápu hroziace nebezpečenstvá. Deti sa so spotrebičom nesmú hrať. Čistenie a údržbu nesmú vykonávať deti bez dozoru.

⚠ **UPOZORNENIE:** Bubnovú sušičku nikdy nezastavujte pred ukončením cyklu sušenia, ak všetku bielizeň rýchlo nevyberiete a nevyvesíte, aby sa teplo rozptýlilo.

⚠ Kusy bielizne zašpinené látkami, ako kuchynský olej, acetón, alkohol, nafta, petrolej, odstraňovač škvŕn, terpentín, vosk a odstraňovač vosku, sa musia pred sušením v bubnovej sušičke vyprať v horúcej vode s prídavným množstvom pracieho prostriedku. Kusy ako penová guma (latexová guma), kúpacie čiapky, nepremokavé tkaniny, kusy bielizne s pogumovaným povrchom a odevy alebo vankúše vyplnené vložkami z penovej gumy by ste nemali sušiť v bubnovej sušičke. Z vreciek vyberte všetky predmety ako zapalovače a zápalky. Ak ste na čistenie odevov použili priemyselné chemikálie, bielizeň nesušte v bubnovej sušičke.

⚠ Veci, ktoré boli namočené v oleji, by sa pre vysokú horľavosť nemali sušiť v sušičke.

⚠ Dvierka nikdy neotvárajte silou a nepoužívajte ich ako stupienok.

POVOLENÉ POUŽÍVANIE

⚠ **UPOZORNENIE:** spotrebič nie je určený na ovládanie externým vypínačom, ako je časovač alebo samostatný systém diaľkového ovládania.

⚠ Tento spotrebič je určený na použitie v domácnosti alebo na podobné účely ako napr.: v oblastiach kuchyniek pre personál v dielňach, kanceláriách a iných pracovných prostrediach; na farmách; pre hostí v hoteloch, motelloch alebo iných ubytovacích zariadeniach.

⚠ Nevkladajte do spotrebiča viac, než je jeho maximálna kapacita (kg suchej bielizne) uvedená v tabuľke programov.

⚠ V bubnovej sušičke nesušte nevypratú bielizeň.

⚠ Dávajte pozor, aby sa okolo sušičky nehromadili vlákna z textílií alebo prach.

⚠ Pri používaní aviváže a podobných prípravkov sa musia dodržiavať pokyny ich výrobcu.

⚠ Tento spotrebič nie je určený na profesionálne používanie. Spotrebič nepoužívajte vonku.

⚠ Bielizeň nepresušujte.

INŠTALÁCIA

⚠ So spotrebičom musia manipulovať a inštalovať ho minimálne dve osoby – riziko zranenia. Pri vybalovaní a inštalovaní používajte ochranné rukavice – nebezpečenstvo porezania.

⚠ Inštaláciu, vrátane prívodu vody (ak je) a elektrického zapojenia a taktiež opravy musí vykonávať kvalifikovaný technik. Nikdy neopravujte ani nevymieňajte žiadnu časť spotrebiča, ak to nie je uvedené v návode na používanie. Nepúšťajte deti k miestu inštalácie. Po vybalení spotrebiča sa uistite, že sa počas prepravy nepoškodil. V prípade problémov sa obráťte na predajcu alebo najbližšie servisné stredisko. Po inštalácii treba odpad z balenia (plasty, kusy polystyrénu a pod.) uložiť mimo dosahu detí – nebezpečenstvo udusenia. Pred vykonávaním inštalačných prác musíte spotrebič odpojiť od elektrického napájania – nebezpečenstvo zásahu elektrickým prúdom. Počas inštalácie dávajte pozor, aby ste spotrebičom nepoškodili napájací kábel – riziko vzniku požiaru alebo zásahu elektrickým prúdom. Spotrebič zapnite až po ukončení inštalácie.

⚠ Sušičku inštalujte v miestnosti s dostatočným vetraním (otvorené dvere, vetracia mriežka alebo otvor väčší ako 500 cm², aby nedošlo k spätnému prúdeniu plynov zo spotrebičov spaľujúcich iné palivá, vrátane plynov z otvoreného ohňa, ktoré by sa mohli dostať do miestnosti. Keď je sušička zabudovaná pod pracovnou doskou, namontujte na zadnú stenu pracovnej dosky vetraciu mriežku (s rozmermi min. 45 cm x 8 cm).

⚠ Ak je sušička nainštalovaná blízko plynového sporáka alebo sporáka na uhlie, nainštalujte medzi ne izolačnú dosku (85 x 57 cm), tak aby strana pokrytá hliníkovou fóliou bola obrátená k sporáku.

⚠ Odvádzaný vzduch nesmie byť vypúšťaný do vetracej rúry, ktorá sa používa na odsávanie výparov zo spotrebičov spaľujúcich plyn alebo iné palivá.

⚠ Spotrebič sa nesmie inštalovať za dverami, ktoré sa zamykajú na zámok, za posuvnými dverami ani za dverami, ktoré majú závesy oproti bubnovej sušičke, kde by sa nedali úplne otvoriť dvierka sušičky.

⚠ Spotrebič sa musí umiestniť k stene, aby bol obmedzený prístup k jeho zadnej strane.

⚠ Dávajte pozor, aby vetracie otvory na spodku sušičky neboli zakryté kobercom.

⚠ Ak chcete sušičku bielizne položiť na práčku, najprv zavolajte popredajný servis alebo špecializovaného predajcu, ktorý to overí v zozname vhodných modelov. Umiestnenie sušičky na práčku je možné iba s pomocou príslušnej súpravy, ktorú dostanete v našom popredajnom servise alebo u špecializovaného predajcu. Pokyny na správnu montáž sa dodávajú s upevňovacou súpravou.

ELEKTRICKÉ VAROVANIE

⚠ Spotrebič sa musí dať odpojiť od napájania buď vytiahnutím zástrčky, pokiaľ je ľahko dostupná, alebo prostredníctvom prístupného viacpólového prepínača nainštalovaného pred zásuvkou podľa predpisov pre domovú elektroinštaláciu a spotrebič musí byť uzemnený v súlade s národnými bezpečnostnými normami pre elektrotechniku.

⚠ Nepoužívajte predlžovacie káble, rozdvojky ani adaptéry. Po inštalácii spotrebiča nesmú byť jeho elektrické časti prístupné používateľom. Nepoužívajte spotrebič, ak ste mokří alebo bosí. Spotrebič nepoužívajte, ak má poškodený napájací kábel alebo zástrčku, ak nefunguje správne, či ak bol poškodený alebo spadol.


⚠ Ak je poškodený napájací elektrický kábel, musí ho výrobca, jeho autorizovaný servis alebo podobne kvalifikovaná osoba vymeniť za kábel rovnakého typu, aby sa predišlo nebezpečenstvu zásahu elektrickým prúdom.

ČISTENIE A ÚDRŽBA

⚠ UPOZORNENIE: Pred vykonávaním údržby dbajte, aby bol spotrebič vypnutý alebo odpojený od elektrického napájania; nikdy nepoužívajte zariadenie na čistenie parou – nebezpečenstvo zásahu elektrickým prúdom.

⚠ Dbajte, aby boli pred spustením cyklu sušenia vyčistené všetky zachytávače vláken.

LIKVIDÁCIA OBALOVÝCH MATERIÁLOV


Všetky obalové materiály sú na 100 % recyklovateľné a sú označené symbolom recyklácie: .

Rôzne časti obalu likvidujte zodpovedne, v úplnom súlade s platnými predpismi miestnych orgánov, ktorými sa riadi likvidácia odpadov.

LIKVIDÁCIA DOMÁCICH SPOTREBIČOV

Tento spotrebič je vyrobený z recyklovateľných alebo znovu použiteľných materiálov. Zlikvidujte ho v súlade s miestnymi predpismi o likvidácii odpadov. Podrobnejšie informácie o zaobchádzaní, obnove a recyklácii domácich spotrebičov dostanete na príslušnom miestnom úrade, v zberných strediskách alebo v obchode, kde ste spotrebič kúpili. Tento spotrebič je označený v súlade s Európskou smernicou 2012/19/ES o likvidácii elektrických a elektronických zariadení (OEEZ).

Zabezpečením správnej likvidácie výrobku pomôžete predchádzať potenciálnym negatívnym dopadom na životné prostredie a ľudské zdravie.

Symbol  na spotrebiči alebo na sprievodných dokumentoch znamená, že s týmto výrobkom sa nesmie zaobchádzať ako s domácim odpadom, ale je potrebné odovzdať ho v zbernom dvore pre elektrické a elektronické zariadenia.

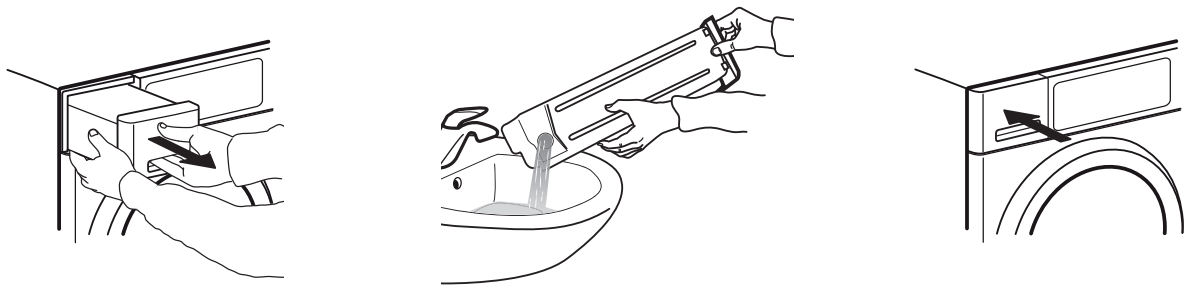
Vďaka tomu vám spotrebič bude slúžiť čo NAJLEPŠIE!

Nezabudnite po každom naplnení vyprázdniť nádobu na vodu (pozri obrázok č. 1 na poslednej strane).

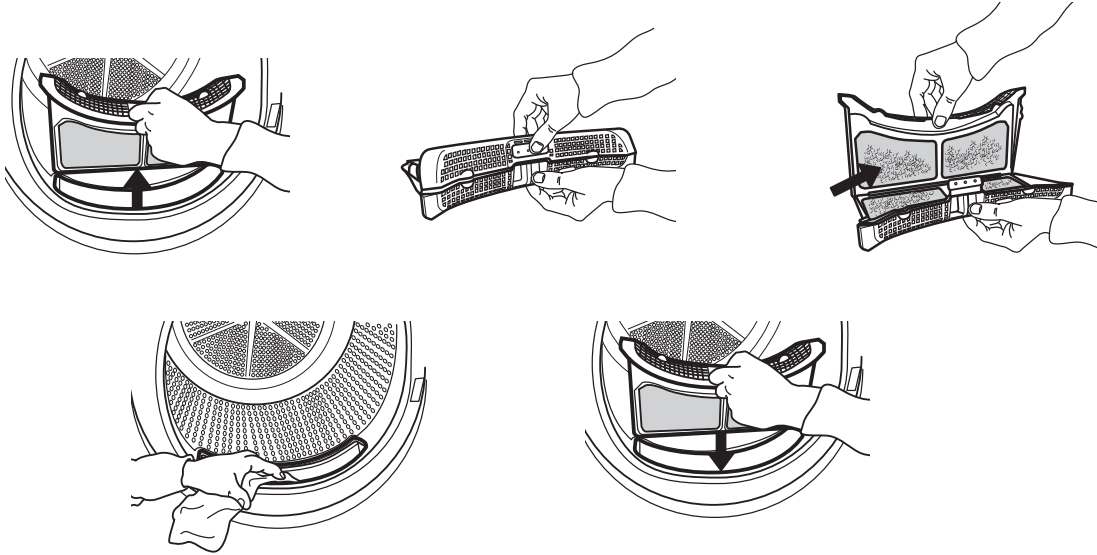
Nezabudnite po každom použití vyčistiť dverový filter (pozri obrázok č. 2 na poslednej strane) a jednotku spodného filtra (pozri obrázok č.3 na poslednej strane) – **Niektoré modely sú vybavené inými filtermi, preto niektoré nákresy môžu byť odlišné od filtra nachádzajúceho sa v sušičke. Je potrebné vyčistiť všetky časti filtra.**

Výrobca, Whirlpool EMEA S.p.A., vyhlasuje, že tento E460/EOLOS model domáceho spotrebiča s rádiovým zariadením GEN 3 Wi-Fi RF Module vyhovuje smernici 2014/53/EÚ. Úplný text vyhlásenia o zhode sa nachádza na nasledujúcej webovej stránke: <https://www.whirlpool.eu> Rádiové zariadenie pracuje vo frekvenčnom pásme 2,4 GHz ISM, maximálny prenášaný rádiový výkon neprekračuje 20 dBm (EIRP).

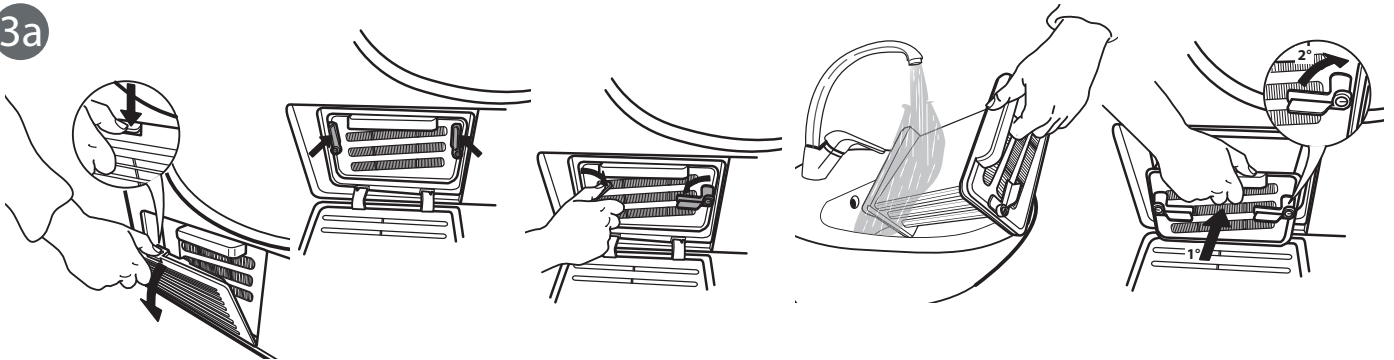
1



2



3a



3b

