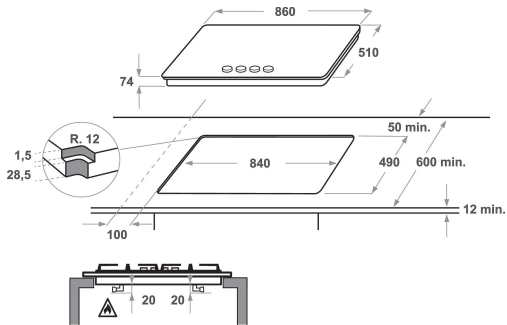


KHSP5 86510

12NC: 851349101000

EAN-Nummer: 8003437219504

KitchenAid



AUSSTATTUNG

Produktgruppe	Kochfeld
Bauform	Eingebaut
Steuerung	Mechanisch
Bedienelemente	Knopf
Anzahl Gasbrenner	5
Anzahl Elektrokochzonen	0
Anzahl Massekochplatten	0
Anzahl der Kochzonen mit Strahlungsheizung	0
Anzahl Halogenkochzonen	0
Anzahl Induktionskochzonen	0
Anzahl elektrische Warmhaltezonen	0
Lage der Steuerung	Vorne
Hauptoberflächenmaterial	Inox
Farbe Gerät	Inox
Anschlusswert	0
Gasanschlusswert	13500
Absicherung	0,2
Spannung	220-240
Frequenz	50/60
Länge Anschlusskabel	100
Steckerart	Nein
Gasanschluss	Nicht zutreffend
Gerätebreite	860
Gerätehöhe	90
Gerätetiefe	510
Nischenhöhe minimal	30
Nischenbreite minimal	750
Nischentiefe	490
Nettogewicht	21
Automatikprogramm	Nein

TECHNISCHE DETAILS

Betriebskontrollleuchte	Nein
Kochzonen-Kontrollleuchte	0
Steuerung	Halbkurz
Abdeckungsart	Ohne
Restwärmanzeige	Ohne
Hauptschalter	Nein
Sicherheitsvorrichtungen	Ja
Elektronik-Uhr	Nein

GERÄTEEIGENSCHAFTEN

Energiequelle	Gas
---------------	-----