

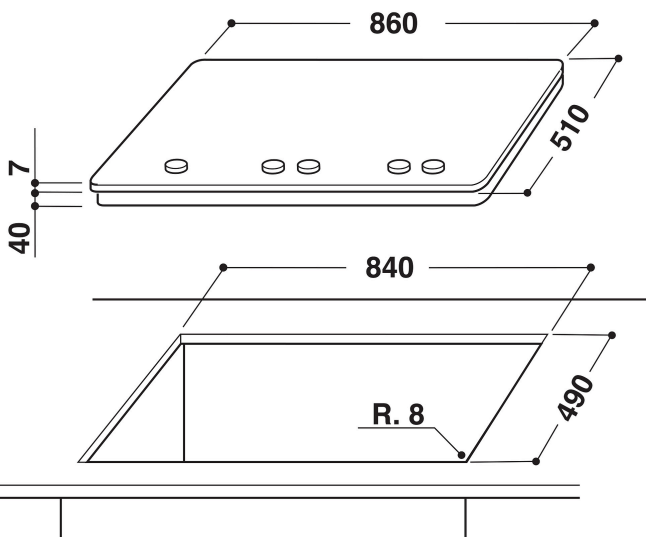
GMA 9522/IX

12NC: 859991030220

EAN-code: 8003437829819

Whirlpool

SENSING THE DIFFERENCE



- Gietijzeren pandragers
- Electromagnetisch veiligheidsinstelling voor elke brander
- Wokadapter
- Geveerd zilver knoppen
- 3 Fusion Aphrodite 2 Gietijzer roosters
- Aan voorzijdebedieningselementen
- 90 cm kookplaat
- Mechanische bediening
- Ontstekingstype: Knop
- 5 Branders
- 5 branders: 1 Krachtige brander 5000 W brander, 1 Semirapid 1650 W brander, 1 Semirapid 3000 W brander, 1 Rapid 1000 W brander, en 1 Auxiliair 1650 W brander.
- Inclusief netsnoer
- Afmetingen HxBxD: 41x860x510 mm
- Nismaat hxbxd: 41x840x490 mm
- Spanning:220-240 V

Whirlpool gaskookplaat: 5 gaspitten - GMA 9522/IX

Kenmerken van deze Whirlpool gaskookplaat: adapter voor koken in een wok, specifiek voor wokgebruik.

Vermogen 5 kW

5 kW brander. Geniet nu nog sneller van uw heerlijke gerechten. Bak uw vlees tot in perfectie, water kookt snel en geniet van heerlijke wokgerechten met de zeer krachtige brander van 5 kW.

Power Burner (PB)

Krachtig koken. Deze Whirlpool kookplaat beschikt over 5 krachtige branders voor een gelijkmatige en efficiënte warmteverdeling om nog sneller te kunnen koken, bakken of stomen.

Wokken

Deze kookplaat heeft een speciale wokbrander, perfect voor wokgerechten en het snel en effectief verwarmen van gerechten.

Koken in een mum van tijd

Snelle kookresultaten. Onze innovatieve technologie maakt op een effectieve manier gebruik van de vlammen waardoor er sneller en meer hitte wordt gegenereert die direct naar de pan wordt overgedragen.

Roestvrij staal

Voor een stijlvolle, moderne uitstraling in uw keuken.

Gietijzeren pannendragers

Gietijzeren pannendragers voor een professionele uitstraling en maximale stabiliteit.

Bediening voorzijde

Complete controle tijdens het koken. Eenvoudige toegang tot de intuïtieve en handig geplaatste bedieningsknoppen op het paneel aan de voorzijde, waardoor koken nog makkelijker wordt.

GMA 9522/IX

12NC: 859991030220

EAN-code: 8003437829819

Whirlpool

SENSING THE DIFFERENCE

BELANGRIJKSTE KENMERKEN

Productgroep	Kookplaat
Uitvoering	Inbouw
Type besturing	Mechanisch
Type bedienings- en signaleringselementen	-
Aantal gasbranders	5
Aantal elektrische kookzones	0
Aantal elektrische platen	0
Aantal stralingszones	0
Aantal halogeenzones	0
Aantal inductiezones	0
Aantal elektrische warmhoudzones	0
Positie bedieningspaneel	Aan voorzijde
Materiaal basisoppervlak	Roestvrij staal
Belangrijkste kleur van het product	Roestvrij staal
Aansluitwaarde (W)	0
Waarde gasaansluiting	12300
Gastype	G25
Stroom	0,2
Spanning	220-240
Frequentie	50/60
Lengte elektriciteits snoer	110
Type stekker	Nee
Gasaansluiting	Cilindrisch
Breedte van het product	860
Hoogte van het product	41
Diepte van het product	510
Minimale nishoogte	41
Minimale nisbreedte	840
Nisdiepte	490
Nettogewicht	17.8
Automatische programma's	Nee

TECHNISCHE KENMERKEN

Aan/uit-indicator	Nee
Indicator kookzone aan	0
Type vermogensregeling	Temperatuur-geregeld
Type afdekplaat	Zonder
Indicator restwarmte	Zonder
Hoofdschakelaar	Nee
Veiligheidssysteem	-
Timer	Nee

VERBRUIKSWAARDEN

Energietype	Gas
-------------	-----