

Kompletný návod si môžete stiahnuť na <http://docs.indesit.eu> alebo zavolajte na telefónne číslo uvedené v záručnej knižke.

Pred použitím spotrebiča si starostlivo prečítajte tieto bezpečnostné pokyny. Odložte si ich, aby boli k dispozícii pre budúce použitie.

V týchto pokynoch a na samotnom spotrebiči sú uvedené dôležité upozornenia týkajúce sa bezpečnosti, ktoré treba vždy dodržiavať. Výrobca odmieta zodpovednosť v prípade nedodržania týchto bezpečnostných pokynov, nenáležitého používania spotrebiča alebo nesprávneho nastavenia ovládania.

⚠ Veľmi malé deti (0 – 3 roky) by sa nemali zdržiavať v okolí spotrebiča. Malé deti (3 – 8 rokov) by sa nemali zdržiavať v okolí spotrebiča, pokiaľ nie sú pod stálym dohľadom. Deti od 8 rokov a osoby so zníženými fyzickými, zmyslovými a mentálnymi schopnosťami alebo s nedostatkom skúseností a znalostí môžu používať tento spotrebič len v prípade, ak sú pod dozorom alebo dostali pokyny týkajúce sa používania spotrebiča bezpečným spôsobom a chápu hroziace nebezpečenstvá. Deti sa so spotrebičom nesmú hrať. Čistenie a používateľskú údržbu nesmú vykonávať deti bez dozoru.

⚠ POZOR! Spotrebič a jeho prístupné časti sa počas používania zahrievajú. Dávajte pozor, aby ste sa nedotkli ohrevných článkov. Nedovoľte, aby sa deti mladšie ako 8 rokov priblížili k rúre, pokiaľ nie sú nepretržite pod dozorom.

⚠ POZOR! Ak je varný panel puknutý, spotrebič nepoužívajte – nebezpečenstvo zásahu elektrickým prúdom.

⚠ POZOR! Nebezpečenstvo požiaru: neskladujte predmety na varných povrchoch.

⚠ UPOZORNENIE: Pri varení musí byť spotrebič pod dohľadom. Pri krátkodobom varení musí byť spotrebič pod nepretržitým dohľadom.

⚠ POZOR! Varenie na tuku alebo oleji bez dozoru môže predstavovať nebezpečenstvo a môže mať za následok vznik požiaru. NIKDY sa nepokúšajte uhasiť oheň vodou! Namiesto toho spotrebič vypnite a potom plameň zakryte, napríklad pokrievkou alebo požiarnym rúškom.

⚠ Nepoužívajte varnú dosku ako pracovnú alebo odkladaciu plochu. Oblečenie a iné horľavé materiály uchovávajte mimo spotrebiča, kým všetky komponenty úplne nevychladnú – hrozí nebezpečenstvo vzniku požiaru.

⚠ Nekladte kovové predmety ako nože, vidličky, lyžičky a pokrievky na povrch varnej dosky, pretože by sa mohli zahriať na vysokú teplotu.

⚠ Po použití vypnite varný panel ovládačom a nespoliehajte sa na detektor prítomnosti riadu.

## POVOLENÉ POUŽÍVANIE

⚠ UPOZORNENIE: spotrebič nie je určený na ovládanie externým vypínačom, ako je časovač alebo samostatný systém diaľkového ovládania.

⚠ Tento spotrebič je určený na použitie v domácnosti alebo na podobné účely ako napr.: v oblastiach kuchyniek pre personál v dielňach, kanceláriách a iných pracovných prostrediach; na farmách; pre hostí v hoteloch, motelloch alebo iných ubytovacích zariadeniach.

⚠ Nie je povolené používať ho na iné účely (napr. vykurovanie miestností).

⚠ Tento spotrebič nie je určený na profesionálne používanie. Spotrebič nepoužívajte vonku.

## INŠTALÁCIA

⚠ So spotrebičom musia manipulovať a inštalovať ho minimálne dve osoby – riziko zranenia. Pri vybalovaní a inštalovaní používajte ochranné rukavice – riziko porezania.

⚠ Inštaláciu, vrátane prívodu vody (ak je) a elektrického zapojenia a taktiež opravy musí vykonávať kvalifikovaný technik. Nikdy neopravujte ani nevymieňajte žiadnu časť spotrebiča, ak to nie je výslovne uvedené v návode na používanie. Nepúšťajte deti k miestu inštalácie. Po vybalení spotrebiča sa uistite, že sa počas prepravy nepoškodil. V prípade problémov sa obráťte na predajcu alebo popredajný servis. Po inštalácii uložte odpad z balenia (plastové a polystyrénové časti a pod.) mimo dosahu detí – nebezpečenstvo udusenía. Pred vykonávaním inštalačných prác musíte spotrebič odpojiť od elektrického napájania – nebezpečenstvo zásahu elektrickým prúdom. Počas inštalácie dávajte pozor, aby ste spotrebičom nepoškodili napájací kábel – nebezpečenstvo požiaru alebo zásahu elektrickým prúdom. Spotrebič zapnite až po úplnom dokončení inštalácie.

⚠ Pred vsadením spotrebiča do skrinky urobte všetky potrebné výrezy a z otvoru odstráňte odrezky a piliny.

⚠ Ak spotrebič nie je inštalovaný nad rúrou, je potrebné do priehradky pod spotrebičom nainštalovať oddelovací panel (nie je priložený).

## VAROVANIA PRI POUŽÍVANÍ ELEKTRICKÉHO SPOTREBIČA

⚠ Spotrebič sa musí dať odpojiť od napájania buď vytiahnutím zástrčky, pokiaľ je ľahko dostupná, alebo prostredníctvom prístupného viacpólového prepínača nainštalovaného pred zásuvkou a spotrebič musí byť uzemnený v súlade s národnými bezpečnostnými normami pre elektrotechniku.

⚠ Nepoužívajte predlžovacie káble, rozdvójky ani adaptéry. Po inštalácii spotrebiča nesmú byť jeho elektrické časti prístupné používateľom. Nepoužívajte

spotrebič, ak ste mokří alebo bosí. Spotrebič nepoužívajte, ak má poškodený napájací kábel alebo zástrčku, ak nefunguje správne, či ak bol poškodený alebo spadol.


⚠ Ak je poškodený napájací elektrický kábel, musí ho vymeniť výrobca, jeho autorizovaný servis alebo podobne kvalifikovaná osoba, aby sa predišlo nebezpečenstvu zásahu elektrickým prúdom.

#### **ČISTENIE A ÚDRŽBA**

⚠ **POZOR!** Pred vykonávaním údržby dbajte, aby bol spotrebič vypnutý alebo odpojený od elektrického napájania; nikdy nepoužívajte zariadenie na čistenie parou – nebezpečenstvo zásahu elektrickým prúdom.

⚠ Nepoužívajte abrazívne alebo korozívne prostriedky, čističe s obsahom chlóru alebo drôtenky na panvice.

#### **LIKVIDÁCIA OBALOVÉHO MATERIÁLU**


Obalové materiály sa môžu na 100 % recyklovať a sú označené symbolom recyklácie .

Rôzne časti obalu likvidujte zodpovedne, v úplnom súlade s platnými predpismi miestnych orgánov, ktorými sa riadi likvidácia odpadov.

#### **LIKVIDÁCIA DOMÁCIH SPOTREBIČOV**

Tento spotrebič je vyrobený z recyklovateľných a znovu použiteľných materiálov. Zlikvidujte ho v súlade s miestnymi predpismi o likvidácii odpadov. Podrobnejšie informácie o zaobchádzaní, obnove a recyklácii domácich spotrebičov dostanete na príslušnom miestnom úrade, v zberných strediskách alebo v obchode, kde ste spotrebič kúpili. - Tento spotrebič je označený v súlade s Európskou smernicou o likvidácii elektrických a elektronických zariadení 2012/19/ES (OEEZ).

Zabezpečením správnej likvidácie výrobku pomôžete predchádzať potenciálnym negatívnym dopadom na životné prostredie a ľudské zdravie.

Symbol  na spotrebiči alebo na sprievodných dokumentoch znamená, že s týmto výrobkom sa nesmie zaobchádzať ako s domácim odpadom, ale je potrebné odovzdať ho v zbernom dvore pre elektrické a elektronické zariadenia.

#### **RADY NA ÚSPORU ELEKTRICKEJ ENERGIE**

Horúcu platňu vypnite zopár minút pred dokončením varenia, čím maximálne využijete zvyškové teplo.

Dno hrnce alebo panvice by malo horúcu platňu celkom zakrývať; pri používaní nádoby menšej, než je horúca platňa, sa plytvá energiou.

Hrnce a panvice prikrývajte priliehajúcimi pokrievkami a používajte čo najmenej vody. Varenie bez pokrievky značne zvýši spotrebu energie.

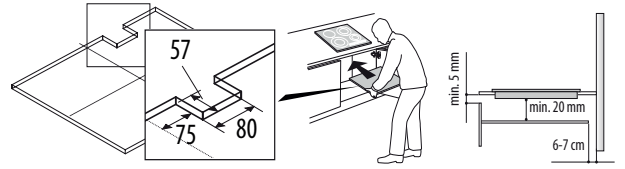
Používajte iba panvice a hrnce s rovným dnom.

#### **VYHLÁSENIE O ZHODE**

Tento spotrebič spĺňa požiadavky na ekodizajn podľa Nariadenia komisie (EÚ) č. 66/2014 v súlade s európskou normou EN 60350-2.

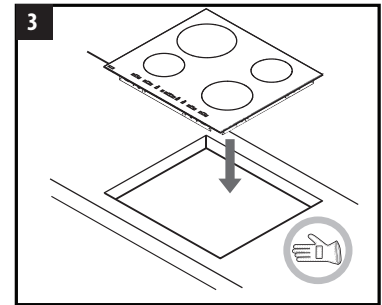
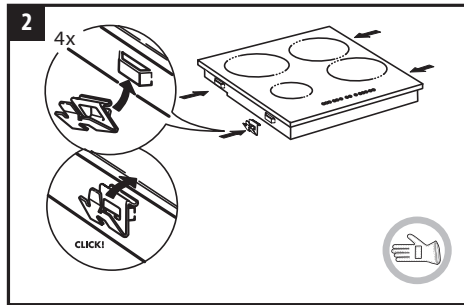
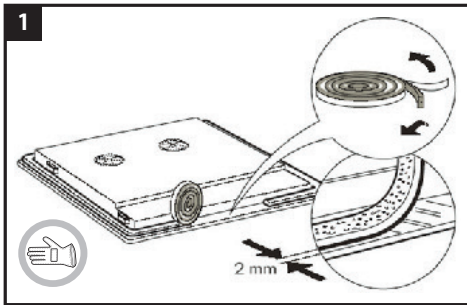
## INŠTALÁCIA

- Varná doska musí byť vsadená do pracovného pultu v hĺbke 30 mm až 60 mm.
- Pod varnú dosku nainštalujte oddeľovací panel.
- Spodná časť spotrebiča nesmie byť po inštalácii prístupná.
- V prípade, že pod varnou doskou bude nainštalovaná rúra, oddeľovací panel neinštalujte.
- Vzdialenosť medzi spodnou stranou spotrebiča a oddeľovacím panelom pod ním musí zodpovedať rozmerom uvedeným na obrázku.
- Aby bola zaručená správna činnosť spotrebiča, nezakrývajte minimálnu medzeru medzi pracovnou plochou a hornou časťou dosky kuchynskej linky (min. 5 mm).
- Ak pod varnú dosku nainštalujete rúru, uistite sa, že je rúra vybavená chladiacim systémom.
- Rozmery pre zabudovanie a inštaláciu nájdete na obrázku v tomto odseku.
- Je potrebné dodržať minimálnu vzdialenosť medzi varnou doskou a digestorom nad ňou. Viac informácií nájdete v návode na používanie digestora.
- **Neinštalujte varnú dosku do blízkosti umývačky riadu alebo práčky, aby sa elektronické obvody nedostali do kontaktu s parou alebo vlhkosťou, ktoré ich môžu poškodiť.**
- V prípade inštalácie, kedy je spotrebič v kontakte, zavolajte servisné stredisko a vyžiadajte si montážnu súpravu skrutiek 4801 211 00112.
- Pri vyberaní dosky použite skrutkovač (nedodáva sa), pričom pôsobia na obvodové pružiny v spodnej časti spotrebiča.

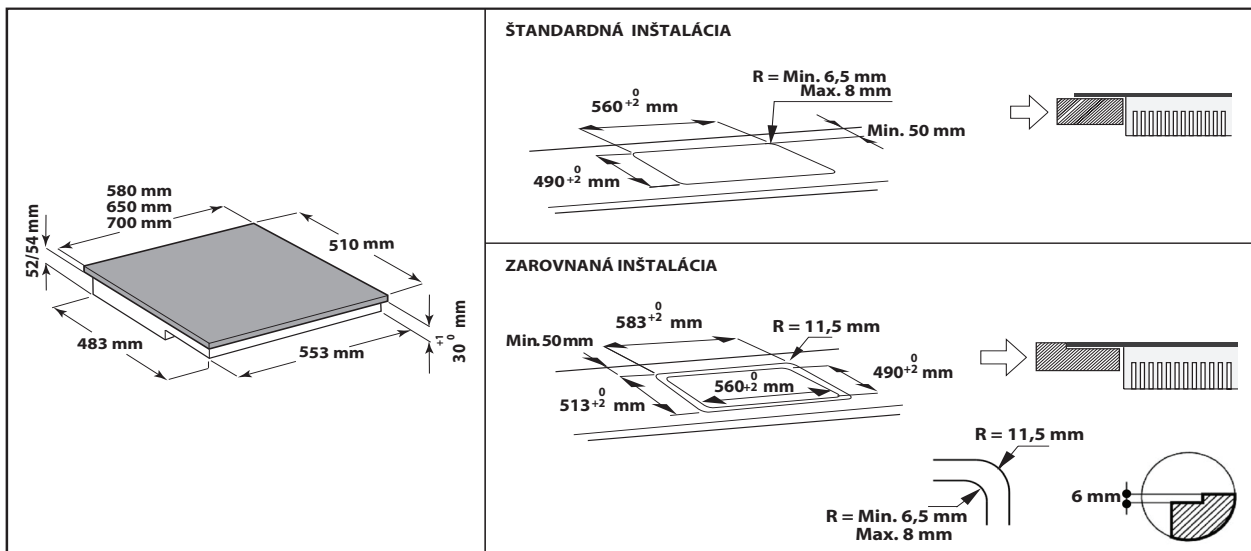
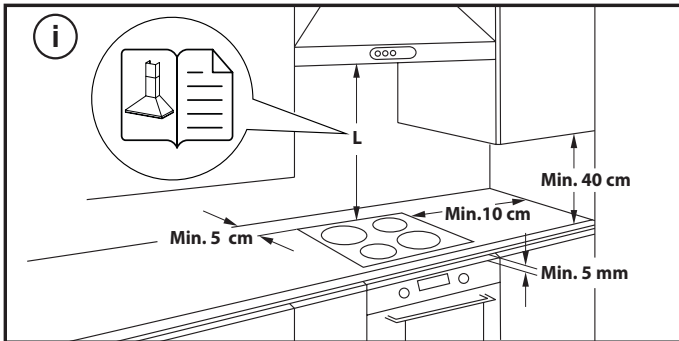


### UMIESTNENIE VARNEJ DOSKY

Po vyčistení povrchu varnej dosky nasadte priložené tesnenie (pokiaľ ešte nie je nasadené). Po elektrickom zapojení (pozrite kapitolu Zapojenie do elektrickej siete). Umiestnite každú upevňovaciu svorku do príslušného otvoru na bočných stranách varnej dosky, ako je zobrazené na obrázku. Potom zatlačte varnú dosku do výrezu a skontrolujte, či je sklo rovné a paralelné s pracovnou doskou. Upevňovacie svorky sú určené na každý typ materiálu pracovnej dosky (drevo, mramor a pod.).



### ROZMERY A VZDIALENOSTI, KTORÉ TREBA DODRŽIAVAŤ



## ZAPOJENIE DO ELEKTRICKEJ SIETE

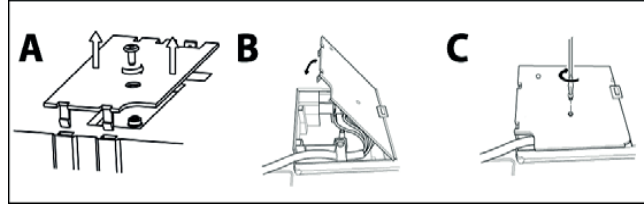
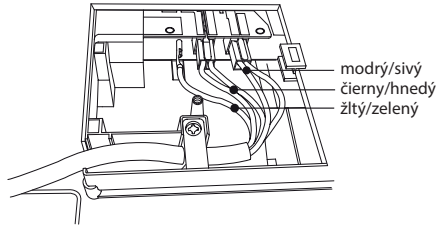
Elektrické pripojenie sa musí vyhotoviť už pred pripojením spotrebiča k zdroju napájania.

Inštaláciu musí vykonať kvalifikovaný personál, ktorý pozná aktuálne bezpečnostné a inštalčné predpisy. Inštaláciu treba vykonať v súlade s predpismi miestneho dodávateľa elektriny.

Uistite sa, že je napätie špecifikované na údajovom štítku na spodnej strane zariadenia rovnaké ako napätie vo vašom dome.

Podľa platných predpisov je uzemnenie spotrebiča povinné. Použite iba vodiče príslušnej veľkosti (vrátane uzemňovacieho vodiča).

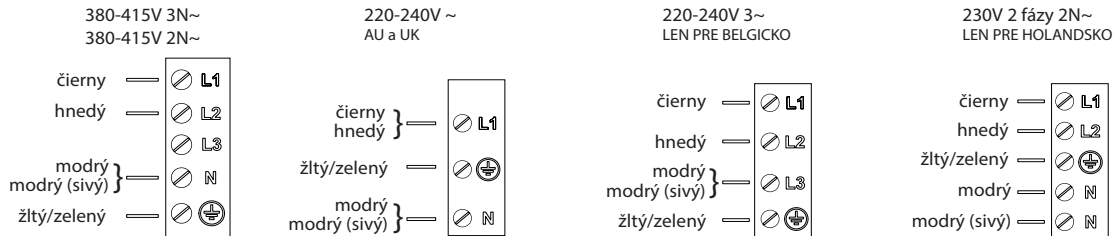
### PRIPOJENIE K SVORKOVNICI



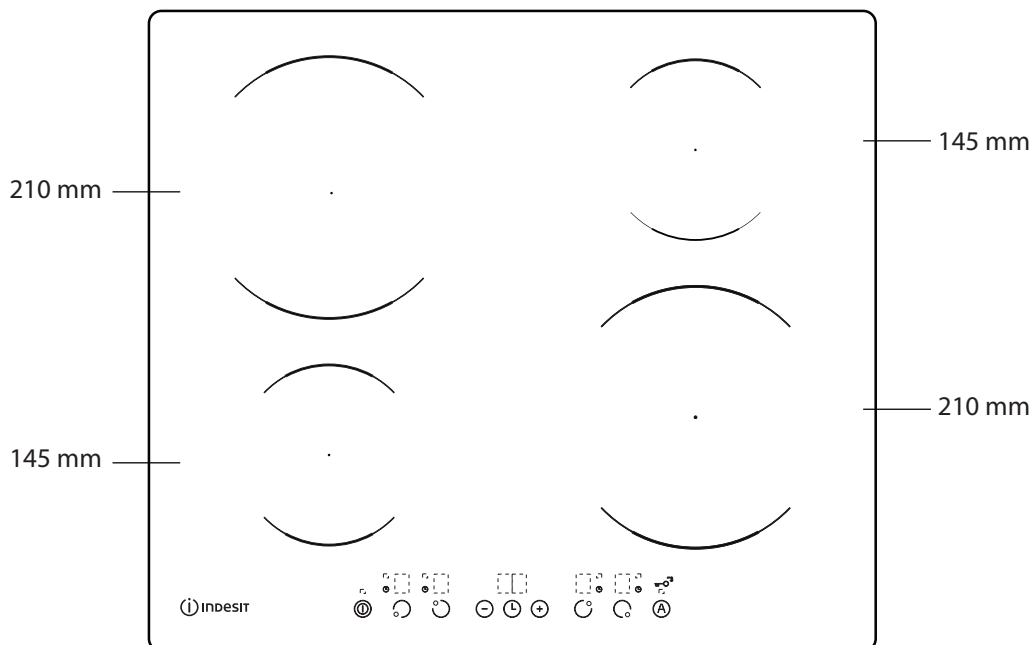
**UPOZORNENIE:** napájací kábel musí byť dosť dlhý, aby sa dala varná doska vybrať z pracovnej dosky, a treba ho uložiť tak, aby nedošlo k poškodeniu alebo prehriatiu spôsobenému dotykom so základňou.

- Odskrutkovaním skrutiek odoberte kryt terminálu **(A)** a vložte ho do závesu **(B)** terminálu.
- Pripojte napájací kábel do svorky a vodiče k radovej svorkovnici tak, ako je znázornené v schéme zapojenia nachádzajúcej sa v blízkosti terminálu.
- Napájací kábel zaistíte pomocou káblovej svorky.
- Kryt **(C)** zatvorte a priskrutkujte ho k terminálu pomocou odobratej skrutky.

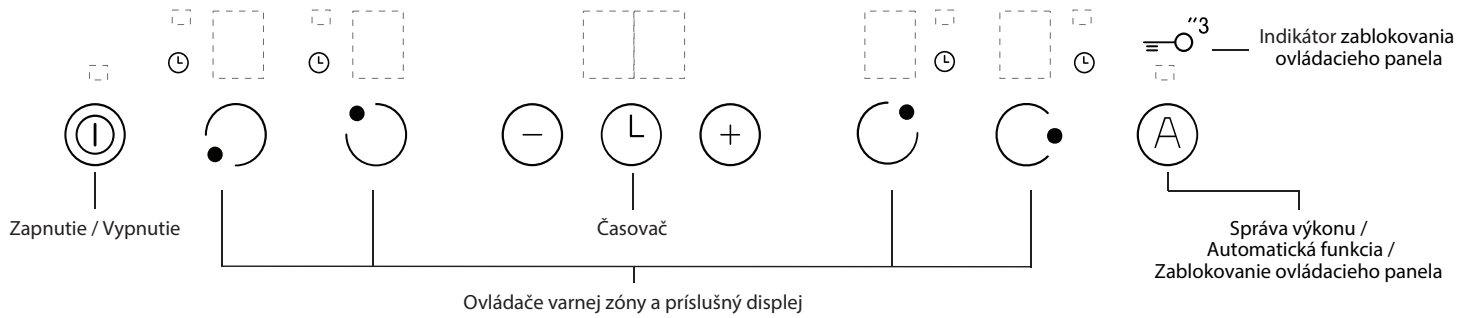
Pri každom pripojení k sieti sa varná doska automaticky niekoľko sekúnd kontroluje.



## OPIS SPOTREBIČA



## OVLÁDACÍ PANEL



## PRÍSLUŠENSTVO

### PANVICE A HRNCE

OK  NO

Používajte iba panvice a hrnce z feromagnetického materiálu vhodné na používanie na indukčných varných doskách. Ak chcete zistiť, či je hrniec vhodný, hľadajte na ňom symbol (zvyčajne vytlačený na spodku). Pomocou magnetu môžete zistiť, či sú hrnce magnetické. Kvalita a štruktúra dna hrnca môže zmeniť proces varenia.

### ODPORÚČANÉ ROZMERY DNA HRNCA

**Pred zapnutím varnej dosky položte hrniec na požadovanú varnú zónu.**

Ak chcete pri varení dosiahnuť dobré výsledky, priemer hrnca by sa mal zhodovať s veľkosťou platničky.

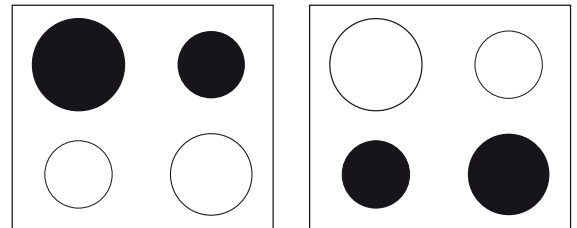
**DÔLEŽITÉ UPOZORNENIE:** ak hrnce nemajú správnu veľkosť, varné zóny sa nezapnú.

Veľkosť hrnca zistíte odmeraním jeho dna a v tabuľke si pozrite odporúčanú šírku dna, aby ste vybrali najvhodnejší hrniec pre najlepšie využitie a správne rozpoznanie hrnca. Každá varná zóna má minimálny limit rozpoznania hrncov, ktorý sa mení v závislosti od materiálu, z ktorého je vyrobený použitý hrniec. Preto by ste mali používať varnú zónu, ktorá je najvhodnejšia pre priemer vášho hrnca.

PRIEMER (cm)	MAX. (cm)	MIN. (cm)
14,5	14,5	10
18	18	12
21	21	15

### ODPORÚČANÉ UMIESTNENIE HRNCA

Najlepší výkon dosiahnete so súčasným použitím dvoch hrncov pri takomto umiestnení:



**DÔLEŽITÉ:** Aby nedošlo k trvalému poškodeniu varnej dosky:

- nepoužívajte nádoby, ktorých dno nie je úplne ploché;
- nepoužívajte kovové nádoby s e-mailovým dnom;
- nekladte horúce hrnce/panvice na ovládací panel.

## PRVÉ POUŽITIE

### POWER MANAGEMENT (SPRÁVA VÝKONU)

Vďaka funkcii „Power management“ môže používateľ podľa vlastných potrieb nastaviť maximálny výkon, ktorý môže varná doska dosiahnuť.

Táto regulácia sa dá urobiť v ľubovoľnom čase, pričom sa udrží až do nasledujúcej modifikácie.

Nastavením maximálneho želaného výkonu varná doska automaticky nastaví rozloženie výkonu jednotlivých varných zón, čím sa dosiahne, že tento prah sa nikdy neprekročí, výhodou čoho je, že sa dajú ovládať všetky zóny súčasne bez problémov preťaženia.

K dispozícii je najviac 4 výkonových úrovní, ktoré sa zároveň zobrazujú na displeji: 2,5 kW– 4,0 kW– 6,0 kW– 7,2 kW (7,2 kW sa považuje za maximálny výkon varnej dosky).

Pri nákupe je varná doska nastavená na maximálny výkon.

#### Nastavenie výkonu varnej dosky:

Po pripojení spotrebiča k elektrickej zásuvke je počas prvých 60 sekúnd možné nastaviť požadovanú úroveň výkonu podľa nasledujúcich pokynov:

- Stlačte tlačidlo na približne 3 sekundy. Zobrazenie na displeji .
- Stlačte tlačidlo Správy výkonu čím potvrdíte predchádzajúci krok. Zobrazenie na displeji .


- Stlačte tlačidlá / pre výber požadovaného výkonu. Na displeji sa zobrazí dostupné úroveň výkonu.
- Stlačte tlačidlo Správy výkonu čím potvrdíte predchádzajúci krok. Displej približne na 2 sekundy zobrazí blikajúcu nastavenú úroveň. Po tomto čase sa z varnej dosky ozve zvukový signál a sama sa vypne. Potom je pripravená na použitie.

V prípade, že by počas nastavovania výkonu došlo k chybe, zobrazí sa v strede symbol spolu s ním zaznie nepretržitý zvukový signál trvajúci 5 sekúnd. V takom prípade zopakujte od začiatku postup konfigurácie. V prípade, že sa chyba zopakuje ešte raz, požiadajte o pomoc servisné stredisko. Ak sa počas bežného používania dosiahne úroveň maximálneho dostupného výkonu a používateľ sa snaží zvýšiť ho, úroveň používanej zóny dvakrát zabliká a zaznie zvukový signál.

Ak budete na danej zóne potrebovať vyšší výkon, musí sa manuálne znížiť úroveň výkonu na jednej alebo niekoľkých už zapnutých zónach.

# KAŽDODENNÉ POUŽÍVANIE

## ZAPNUTIE/VYPNUTIE VARNEJ DOSKY

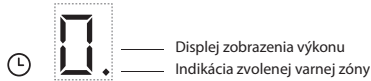
Aby ste varnú dosku zapli, stlačte na približne 2 sekundy tlačidlo , kým sa nerozsvieti displej varných zón.

Aby ste varnú dosku vypli, dotknite sa toho istého tlačidla, kým displej nezhasne. Všetky varné zóny sa vypnú.

Po použití varnej dosky indikátor zvyškového tepla „H“ ostane svietiť, kým varná zóna nevychladne.

Ak do 10 sekúnd po zapnutí varnej dosky nezvolíte žiadnu funkciu, varná doska sa automaticky vypne.

## AKTIVÁCIA A REGULÁCIA VARNÝCH ZÓN



Na požadovanú varnú zónu umiestnite nádobu. Zapnite varnú dosku. Potom zvolenú varnú zónu zapnite stlačením príslušného tlačidla priradeného k polohe danej varnej zóny. Na displeji sa zobrazí „0“. Je možné nastaviť

požadovanú úroveň ohrevu v rozmedzí od min. 0 do max. 9, prípadne zosilnený režim označený symbolom „P“ (ak je dostupný). Úroveň ohrevu zvýšite stlačením tlačidla „+“. Úroveň ohrevu znížite stlačením tlačidla „-“.

## VYPNUTIE VARNÝCH ZÓN

Varnú zónu vypnete stlačením príslušného tlačidla priradeného k polohe danej varnej zóny na viac ako 3 sekundy.

Varná zóna sa vypne a ak je oblasť stále teplá, na displeji zóny sa zobrazí písmeno „H“.

## ZABLOKOVANIE OVLÁDACIEHO PANELA

Funkcia blokuje ovládacie prvky, aby sa predišlo náhodnému zapnutiu varnej dosky.

Aby ste ovládací panel zablokovali, zapnite varnú dosku a tri sekundy podržte stlačené tlačidlo zablokovania ovládacieho panela; aktiváciu signalizujú zvukový signál a svetelná kontrolka vedľa symbolu zámky. Ovládací panel je zablokovaný, s výnimkou funkcie vypnutia.

Aby ste zablokovanie funkcií zrušili, zopakujte postup ako pri aktivácii. Svetelná kontrolka zhasne a ovládací panel bude znovu aktívny. Prítomnosť vody, vykypená kvapalina z hrncov alebo akýkoľvek predmet položený na tlačidle pod symbolom môžu spôsobiť náhodnú aktiváciu alebo vypnutie ovládačov zablokovania panela.

## ČASOMER

Časomer sa dá použiť na nastavenie doby varenia na maximum 99 minút (1 hodina a 39 minút) pre všetky varné zóny.

Vyberte varnú zónu, ktorú chcete použiť s časomerom, stlačte tlačidlo časomeru, zaznie zvukový signál, ktorý oznámi jeho fungovanie. Na displeji sa zobrazí „00“ a rozsvieti sa kontrolka LED. Hodnota časomeru sa dá znížiť alebo zvýšiť podržaním tlačidiel „+“ a „-“.

Po uplynutí nastavenej doby zaznie zvukový signál a varná zóna sa vypne automaticky.


Aby ste časomer zrušili, podržte stlačené tlačidlo Timer aspoň 3 sekundy. Aby ste nastavili časomer pre inú zónu, zopakujte vyššie uvedené body. Displej časomeru vždy zobrazuje časomer zvolenej zóny alebo najkratšiu nastavenú dobu.

Aby ste mohli časomer modifikovať alebo zrušiť, stlačte tlačidlo výberu varnej zóny pre príslušný časomer.

## ŠPECIÁLNE FUNKCIE




### AUTOMATICKÁ FUNKCIA

Funkcia automaticky nastaví úroveň výkonu vhodnú na udržiavanie minimálneho varu. Túto funkciu aktivujete po zovretí jedla, pričom najprv stlačte tlačidlo príslušnej zóny a následne tlačidlo .



### INDIKÁTOR ZVÝŠKOVÉHO TEPLA

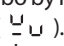
Varná doska je vybavená indikátorom zvyškového tepla pre každú varnú zónu. Uvedený indikátor signalizuje, ktoré varné zóny sú ešte horúce.

Ak sa na displeji zobrazuje , varná zóna je ešte horúca. Na uvedenej varnej zóne môžete, napríklad, nechať jedlo, aby ostalo teplé alebo použiť ju na rozpustenie masla.

Po ochladení varnej zóny displej zhasne.



### INDIKÁTOR NEVHODNEJ ALEBO CHÝBAJÚCEJ NÁDOBY

Ak by hrniec nebol vhodný pre indukčnú varnú plochu, ak by bol nesprávne položený alebo by nemal vhodné rozmery, na displeji sa zobrazí „neprítomnosť hrnca“ () . V týchto prípadoch sa odporúča presúvať riad po varnej doske len dotedy, kým nie je rozpoznané. Ak varná zóna do 60 sekúnd neidentifikuje žiaden hrniec, varná doska sa vypne.

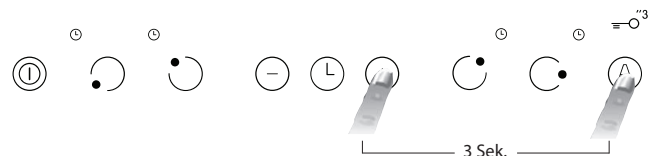
### FUNKCIA RÝCHLEHO VARU (BOOSTER)

Funkcia je k dispozícii iba pre niektoré varné zóny a umožňuje maximálne využiť výkon varnej dosky (napríklad na rýchle zovretie vody).

Aby ste funkciu aktivovali, zvolte varnú zónu stlačením príslušného tlačidla priradeného k polohe danej varnej zóny a stlačte tlačidlo „+“, až kým sa na displeji nezobrazí „P“. Po 5 minútach používania funkcie prídavného ohrevu booster spotrebič automaticky nastaví úroveň varnej zóny na 9.

### ZAPNUTIE/VYPNUTIE ZVUKOVÉHO SIGNÁLU

Po zapnutí varnej dosky stlačte a podržte tlačidlo „+“ spolu s vonkajším tlačidlom na pravej strane minimálne na tri sekundy (podľa zobrazenia na obrázku).



## TABUĽKA VÝKONOV

ÚROVEŇ VÝKONU		DRUH VARENIA	POUŽITÁ ÚROVEŇ (indikácia je iba orientačná, pomôžu vám aj skúsenosti a zvyky pri varení)
Maximálny výkon	Boost	Rýchly ohrev	Ideálny na ohrev jedla v krátkej dobe až do varu a rýchle zovretie vody alebo kvapalín.
	9 – 7	Smaženie – varenie	Ideálne na osmaženie, uvedenie do varu na začiatku prípravy jedla, smaženie mrazených jedál, rýchle zovretie vody.
Vysoký výkon		Osmáženie – pomalé praženie – varenie – grilovanie	Ideálne na pomalé praženie, udržiavanie silného varu, varenie a grilovanie (krátka doba trvania, 5-10 minút).
	7 – 5	Osmáženie – varenie – dusenie – pomalé praženie – grilovanie	Ideálne na pomalé praženie, udržiavanie slabého varu, varenie a grilovanie (stredná doba trvania, 10-20 minút), predhrievanie.
Stredný výkon		Varenie – dusenie – pomalé praženie – grilovanie	Ideálne na dusenie, udržiavanie mierneho varu, varenie a grilovanie (dlhé trvanie).
	4 – 3	Varenie – pomalý var – zahustenie – dovarenie cestovín s omáčkou	Ideálne na dlhé varenie (ryža, omáčky, dusené mäso, ryby) v šťave (napr. voda, víno, vývar, mlieko), dovarenie cestovín. Ideálne na predĺžené varenie (objemy menej ako liter: ryža, omáčky, dusené mäso, ryby) v šťave (napr. voda, víno, vývar, mlieko).
Nízky výkon		2 – 1	Roztápanie – rozmrazovanie – udržiavanie teploty pokrmu – dovárание rizota
	VYPNUTIE		Nulový výkon

**POZNÁMKA:** V prípade prípravy jedla, ktoré si vyžaduje krátke alebo dokonalé rozloženie tepla (napríklad lievance) na dvojitej varnej zóne s priemerom 28 cm (ak je k dispozícii), sa odporúča používať nádoby s priemerom nepresahujúcim 24 cm. Pri šetrnom spôsobe prípravy jedla (napríklad roztopenie čokolády alebo masla) sa odporúča použiť jednotlivé zóny s menším priemerom.

## ÚDRŽBA A ČISTENIE

### Odpojte rúru od elektrického napájania.

- Nepoužívajte čistiace zariadenia využívajúce paru.
- Nepoužívajte abrazívne čistiace špongie ani drôtenky, lebo by mohli poškodiť sklo.
- Po každom použití vyčistite varný panel (keď je vychladnutý), aby ste odstránili všetky usadeniny a škvryny spôsobené zvyškami jedla.
- Cukor alebo potraviny s vysokým obsahom cukru môžu varný panel poškodiť, a preto ich treba ihneď odstrániť.
- Soľ, cukor a piesok by mohli poškriabať sklenený povrch.
- Používajte mäkkú utierku, absorpčné papierové kuchynské utierky alebo špeciálne výrobky určené na čistenie varného panela (dodržiavajte pokyny výrobcu).
- Vyliate tekutiny môžu na varných zónach spôsobiť pohyby alebo vibrovanie hrncov.
- Po čistení povrch varného panela dôkladne osušte.

Ak je na skle logo iXelium™, varný panel bol upravený technológiou iXelium™, exkluzívnou povrchovou úpravou Whirlpool, ktorá zabezpečuje dokonalé výsledky čistenia a udržuje povrch varného panela dlhšie lesklý.

### Pri čistení varných panelov s úpravou iXelium™ dodržujte tieto odporúčania:

- Použite mäkkú utierku (najlepšie z mikrovlákien) navlhčenú vo vode alebo v bežnom čistiacom prostriedku určenom na sklo.
- Najlepší výsledok dosiahnete, ak niekoľko minút necháte na povrchu varnej dosky navlhčenú handričku.

## RIEŠENIE PROBLÉMOV

Ak by varný panel nefungoval správne, predtým, ako zavoláte servis, skúste problém vyriešiť pomocou príručky na odstraňovanie problémov.

- Prečítajte si a dodržujte pokyny uvedené v časti „Každodenné používanie“.
- Skontrolujte, či nedošlo k prerušeniu dodávky elektriny.
- Po čistení povrch varnej dosky dôkladne osušte.

- Ak sa po zapnutí varnej dosky na displeji zobrazia alfanumerické kódy, postupujte podľa pokynov v tabuľke.
- Ak varnú dosku po použití nedokážete vypnúť, odpojte ju od elektrickej siete.

Ak po horeuvedených kontrolách porucha pretrváva, zavolajte najbližšie servisné stredisko.

KÓD CHYBY	POPIS	MOŽNÉ PRÍČINY	VYLÚČENIE CHYBY
C81, C82	Ovládací panel sa vypne následkom príliš vysokej teploty.	Vnútoraná teplota elektronických častí je príliš vysoká.	Pred opätovným použitím varnej dosky počkajte, kým nevychladne.
C83	Na ovládacom paneli sa zobrazí kód chyby „vypnutá varná doska“ z dôvodu problému v elektronickom okruhu.	Varná doska bola napojená na príliš vysoké napätie.	Varnú dosku možno stále používať, ale zavolajte servisné stredisko.
C85	Varná doska nezohrieva hrniec.	Hrniec nie je vhodný pre indukčnú varnú dosku.	Použite iný indukčný hrniec.
F02 alebo F04 alebo C84	Napájacie napätie je nesprávne alebo je problém v napájaní.	Snímač zistil napätie odlišné od napätia na zapojenie.	Odpojte varnú dosku od elektrickej siete a skontrolujte zapojenie.
F01, F05, F06, F07, F10, F12, F25, F33, F34, F36, F37, F46, F47, F48, F49, F58, F61, F62, F63, F72, F74, F77	Odpojte varnú dosku od elektrického napájania. Počkajte niekoľko sekúnd a znovu ju zapojte. Ak problém pretrváva, zavolajte servisné stredisko a oznámte kód poruchy.		

## ZVUKY VZNIKAJÚCE POČAS PREVÁDZKY

Za určitých okolností, závislých predovšetkým na použitom materiáli a spôsobe prípravy jedla, môžu indukčné varné dosky vydávať pri normálnej prevádzke zvuky alebo šíriť vibrácie.

Tento jav je úplne normálny, patrí ku správnej prevádzke indukčnej varnej dosky a neznačí nijaký druh poruchy.

## POPREDAJNÝ SERVIS

Aby sme vám mohli lepšie poskytovať pomoc, zaregistrujte, prosím, svoj spotrebič na [www.indesit.com/register](http://www.indesit.com/register).

### PREDTÝM, NEŽ ZAVOLÁTE POPREDAJNÝ SERVIS:

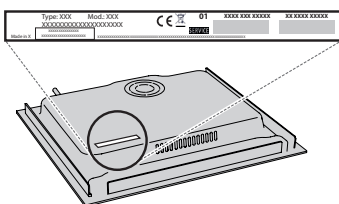
1. Zistite, či nedokážete problém vyriešiť sami s pomocou návrhov riešení uvedených v časti **RIEŠENIE PROBLÉMOV**.
2. Spotrebič vypnite a opäť zapnite, aby ste skontrolovali, či chyba pretrváva.

### AK PO KONTROLÁCH UVEDENÝCH VYŠŠIE PORUCHA NAĎALEJ PRETRVÁVA, SPOJTE SA S NAJBLIŽŠÍM AUTORIZOVANÝM SERVISNÝM STREDISKOM.

Ak potrebujete pomoc, volajte na číslo uvedené v záručnej knižke alebo postupujte podľa pokynov na webovej stránke [www.indesit.com](http://www.indesit.com).

Pri kontaktovaní nášho zákaznickeho popredajného servisu vždy uveďte:

- stručný opis poruchy;
- presný typ a model spotrebiča;



- servisné číslo (číslo uvedené po slove Service na výkonnostnom štítku), servisné číslo je uvedené aj na záručnom liste;



- vašu úplnú adresu;
- vaše telefónne číslo.

Ak je nevyhnutné spotrebič opraviť, obráťte sa na autorizované servisné stredisko (zaručí sa tým použitie originálnych náhradných dielov a správny postup pri oprave).