

## ВАЖЛИВА ІНФОРМАЦІЯ З ТЕХНІКИ БЕЗПЕКИ

Ці інструкції також доступні на веб-сайті [www.Whirlpool.eu](http://www.Whirlpool.eu)

### ВАША БЕЗПЕКА ТА БЕЗПЕКА ІНШИХ ЛЮДЕЙ – ПОНАД УСЕ

У цій інструкції та на самому приладі містяться важливі повідомлення про небезпеку, які слід прочитати і завжди дотримуватися.

Цей символ небезпеки попереджує користувачів про можливу небезпеку для них самих та інших. Усі повідомлення про небезпеку супроводжуються попереджувальним символом та одним із вказаних термінів:

**НЕБЕЗПЕЧНО** **Указує на небезпечну ситуацію, яка призведе до серйозної травми, якщо не запобігти їй.**

**УВАГА** **Указує на небезпечну ситуацію, яка може призвести до серйозної травми, якщо не запобігти їй.**

Усі повідомлення про небезпеку інформують про можливі ризики, про те, як зменшити ризик отримання травм і що може статися в разі недотримання інструкцій.

- Прилад слід відключити від електромережі перед проведенням будь-яких монтажних робіт.
- Установлення та технічне обслуговування повинен виконувати кваліфікований спеціаліст відповідно до інструкцій виробника та чинних правил техніки безпеки. Не ремонтуйте і не замінійте жодних частин приладу, якщо в інструкції з експлуатації прямо не вказано, що це необхідно зробити.

**УВАГА** **Якщо чітко не дотримуватися вказівок у цьому посібнику, це може спричинити пожежу чи вибух, що призводять до пошкодження майна або травм.**

- Не зберігайте і не використовуйте поблизу приладу бензинові чи інші займисті випари та рідини.

#### Дії під час витікання газу

- Не вмикайте жодний прилад;
- не торкайтеся електричного вимикача;
- не використовуйте телефон у приміщенні;
- використовуючи телефон сусідів, негайно зателефонуйте в газову службу; дотримуйтеся вказівок представників газової служби;
- якщо не вдається зв'язатися з газовою службою, зателефонуйте в пожежну службу;
- установлення та обслуговування має проводити кваліфікований монтажник, бюро послуг чи газова служба;
- використовуйте прилад лише в кімнатах із хорошою вентиляцією.

#### Електричні та газові з'єднання повинні відповідати місцевим нормам.

- Після встановлення варильної панелі потрібно встановити багатополосний автоматичний вимикач з розмиканням контактів щонайменше 3 мм, який забезпечує повне вимкнення струму.
- Згідно з нормативними вимогами прилад повинен бути заземленим.
- Довжина кабелю живлення має бути достатньою для підключення приладу до електромережі після його встановлення у меблевий корпус.
- Використовуйте тільки гнучкий або жорсткий металевий шланг для підключення до газової системи.
- У разі необхідності кабель живлення потрібно замінити кабелем живлення виключно з такими самими характеристиками, як і оригінальний кабель, наданий виробником (тип H05V2V2-F 90°C або H05RR-F). Довірте проведення цієї процедури із заміни лише кваліфікованому електрику.
- Виробник не несе відповідальності за будь-які травми людей чи тварин або пошкодження майна, що виникли в результаті недотримання цих вимог.
- Не використовуйте розгалужувачі або подовжувачі.
- Не тягніть за кабель живлення, щоб відключити прилад від електромережі.
- Після підключення електричні компоненти не повинні бути досяжні користувачеві.
- Не торкайтеся приладу мокрими частинами тіла і не користуйтеся ним, перебуваючи босоніж на підлозі.
- Ця варильна панель (3 класу) розроблена для приготування їжі виключно в домашніх умовах. Не використовуйте цей прилад як обігрівач повітря для підвищення температури в приміщенні. Це може призвести до отруєння чадним газом або до перегрівання варильної панелі. Виробник не несе жодної відповідальності за неналежне користування або неправильне налаштування елементів керування.
- Цей прилад не призначений для використання особами (включно з дітьми) з обмеженими фізичними, сенсорними чи розумовими здібностями або з недостатніми знаннями та досвідом використання приладу, якщо вони не отримали попередніх вказівок чи рекомендацій щодо використання приладу від осіб, відповідальних за їхню безпеку.
- Не дозволяйте маленьким дітям підходити надто близько до приладу та гратися з ним.
- Використання газових приладів призводить до вироблення тепла та вологості в кімнаті. Переконайтеся, що кімната добре провітрюється, або встановіть кухонну витяжку з вивідною трубою.

- У разі тривалого використання може знадобитися додаткова вентиляція. Для цього відкрийте вікно або збільште швидкість роботи витяжки.
- Після використання приладу перевірте, чи всі ручки керування потужністю конфорок повернуто у вихідне положення, і перекрийте кран подачі газу чи клапан газового балона.
- Перегріті жир і олія можуть легко спалахнути. Будьте пильні, готуючи їжу з великою кількістю жиру, олії чи алкоголю (наприклад, ром, коньяк чи вино).
- Тримайте пакувальні матеріали подалі від дітей.
- Перш ніж розпочати очищення чи обслуговування варильної панелі, зачекайте, доки вона охолоне.
- Ці інструкції діють тільки для тих країн, символ яких зображений на металевій табличці з технічними даними (під варильною панеллю).
- Цей продукт не призначений для встановлення чи використання надворі.

## ЗБЕРІГАЙТЕ ЦІ ІНСТРУКЦІЇ

## УСТАНОВЛЕННЯ

Розпакувавши варильну панель, перевірте, чи на ній немає пошкоджень після транспортування. У випадку виникнення проблем зверніться до продавця або найближчого центру післяпродажного обслуговування.

## ТЕХНІЧНА ІНФОРМАЦІЯ ДЛЯ МОНТАЖУ

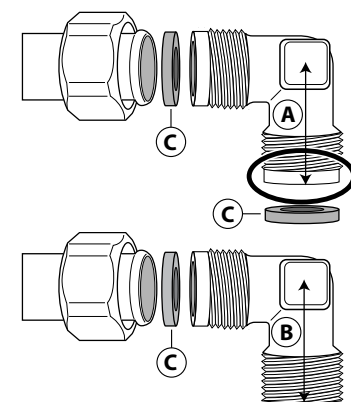
- Під час роботи, підготовки і встановлення продукту використовуйте захисні рукавиці.
- Цей продукт придатний для вбудовування на робочих поверхнях завтовшки 20–60 мм.
- Якщо під варильною панеллю немає духової шафи, вставте піддон щонайменше такого ж розміру, як і отвір на робочій поверхні. Цей піддон слід розмістити максимум на 150 мм нижче верхньої частини робочої поверхні, але в жодному разі не ближче 20 мм від дна варильної панелі. Якщо ви плануєте встановлювати під варильною панеллю духову шафу, вона має бути виготовлена компанією Whirlpool та оснащена системою охолодження. Якщо під варильною панеллю встановлена духовка від іншого виробника, то компанія Whirlpool не несе жодної відповідальності за наслідки.
- Дії перед установленням варильної панелі
  - Переконайтеся, що місцеві умови постачання газу (походження й тиск) сумісні з параметрами варильної панелі (див. таблицю технічних даних і таблицю форсунок);
  - переконайтеся, що зовнішні поверхні меблів чи пристроїв, суміжних із варильною панеллю, стійкі до нагрівання відповідно до місцевих норм;
  - перевірте, чи цей прилад не підключено до пристрою витягування диму. Його слід встановити відповідно до діючих норм встановлення. Особливу увагу потрібно приділити відповідним вимогам щодо вентиляції;
  - переконайтеся, що продукти згорання виходять назовні через спеціальні витяжки або електричні вентилятори, встановлені на стіні та/або вікні.

## ПІДКЛЮЧЕННЯ ГАЗУ

### УВАГА

Лише кваліфікований майстер повинний проводити цю процедуру.

- Система постачання газу повинна відповідати місцевим нормам.
  - Зі спеціальними місцевими вимогами для деяких країн можна ознайомитися в розділі «Дотримання місцевих норм». Якщо для вашої країни інформація відсутня, зверніться до спеціаліста з монтажу за докладними відомостями.
  - Варильну панель потрібно підключати до газової мережі або балона за допомогою жорсткої мідної чи сталеві труби зі з'єднаннями, що відповідають місцевим нормам, або за допомогою суцільного шланга з нержавіючої сталі, що відповідає вимогам місцевого законодавства. Довжина шланга не має перевищувати 2 метри.
  - З'єднайте колінчастий патрубок (A)\* або (B)\*, що входить до комплекту варильної панелі, з головною впускною трубою, поставивши між ними прокладку (C), що входить до комплекту та відповідає стандарту EN 549.
  - \* Використовуйте патрубок A у Франції, а патрубок B для всіх інших країн.
- ВАЖЛИВО!** У разі використання шланга з нержавіючої сталі його слід встановити так, щоб він не торкався жодних рухомих частин меблів. Його слід прокласти в місці, де немає жодних перешкод і де його можна оглянути по всій довжині.



- Підключивши варильну панель до газової мережі, за допомогою мильної води перевірте, чи немає витіку газу. Запаліть конфорки та поверніть відповідні ручки керування потужністю конфорок у максимальне а тоді в мінімальне положення, щоб перевірити рівномірність полум'я.



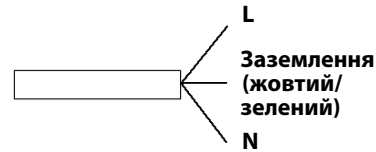
## ПІДКЛЮЧЕННЯ ДО ЕЛЕКТРОМЕРЕЖІ

**УВАГА**

Лише кваліфікований майстер повинний проводити цю процедуру.

**УВАГА**

- Електричні з'єднання повинні відповідати місцевим нормам.
- Заземлення цього приладу є обов'язковою вимогою згідно із законодавством.
- Не використовуйте подовжувачі.



**ВАЖЛИВО!** Дані про допустиму напругу та споживання енергії вказані на металевій табличці з технічними даними.

## МОНТАЖ

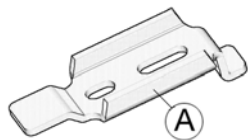
Очистьте продукт по периметру, використовуючи захисні рукавиці. Потім приладняйте до варильної панелі ущільнювальну прокладку (постачається в комплекті), як це показано на малюнку.



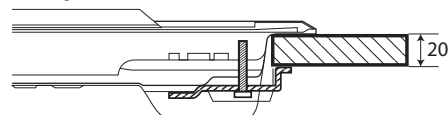
Розмістіть варильну панель в отворі робочої поверхні, зробленого відповідно до вказаних у цих інструкціях розмірів.

**ПРИМІТКА.** Кабель живлення має бути достатньо довгим, щоб його можна було витягнути нагору.

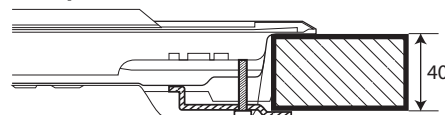
Закріпіть варильну панель за допомогою скоб (A), що входять до комплекту. Припасуйте скоби відповідно до отворів, як показано стрілками на малюнку, а тоді затягніть їх за допомогою шурупів відповідно до товщини робочої поверхні (див. малюнки нижче).



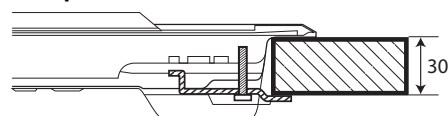
Поверхня завтовшки 20 мм



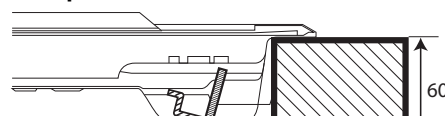
Поверхня завтовшки 40 мм



Поверхня завтовшки 30 мм



Поверхня завтовшки 60 мм



## НАЛАШТУВАННЯ ВАРИЛЬНОЇ ПАНЕЛІ ВІДПОВІДНО ДО ІНШОГО ТИПУ ГАЗУ

**УВАГА**

Лише кваліфікований майстер повинний проводити цю процедуру.

Якщо на варильну панель постачатиметься інший тип газу, ніж вказано в таблиці технічних даних і на інформаційній етикетці на самій поверхні панелі, змініть форсунки.

Зніміть інформаційну етикетку та зберігайте її в посібнику з інструкціями.

**Використовуйте регулятори тиску, сумісні з показниками тиску газу, вказаними в цих інструкціях.**

- Лише працівники центру післяпродажного обслуговування або кваліфіковані фахівці повинні замінювати газові сопла.
- Сопла, які не входять до комплекту, слід замовити через центр післяпродажного обслуговування.
- Установіть для кранів подачі газу мінімальне значення.

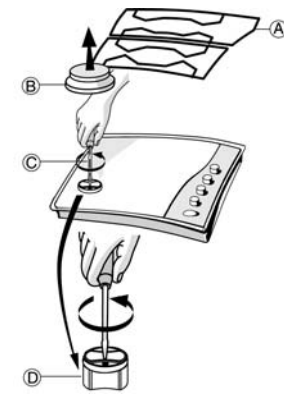
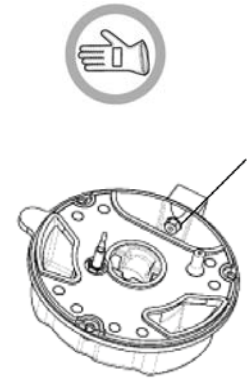
**ПРИМІТКА.** Якщо використовується зріджений нафтовий газ (G30/G31), то шуруп регулювання мінімального значення потрібно затягнути якомога сильніше.

**ВАЖЛИВО!** У разі виникнення труднощів з повертанням ручок керування потужністю конфорок, зверніться до центру післяпродажного обслуговування, щоб замінити несправний кран конфорки.

**ВАЖЛИВО!** Переконайтеся, що газовий балон або ємність із газом розміщуються належним чином (у вертикальному положенні), а вже потім підключайте до них варильну панель.

## ЗАМІНА ФОРСУНОК (див. таблицю форсунок у цих інструкціях)

- Зніміть решітки (A).
- Витягніть конфорки (B).
- За допомогою торцевого ключа відповідного розміру розкрутіть форсунку (C), викрутіть ту, яку потрібно замінити.
- Замініть її на форсунку, придатну для нового типу газу.
- Вмонтуйте форсунку (D).
- Якщо конфорка має декілька коронок, замініть форсунку за допомогою бічного гайкового ключа (E).



Перш ніж установлювати варильну панель, не забудьте прикріпити табличку калібрування газу, що постачається з форсунками, щоб вона відповідала фактичним даним про калібрування подачі газу.

## НАЛАШТУВАННЯ КРАНІВ НА МІНІМАЛЬНУ ПОДАЧУ ГАЗУ

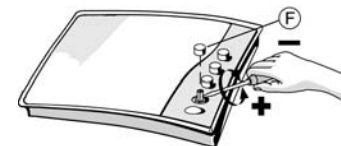
Щоб пересвідчитися в правильному налаштуванні мінімальної подачі газу, зніміть ручку керування потужністю конфорки та виконайте перелічені нижче дії.

- Закрутіть гвинт, щоб зменшити висоту полум'я (-).
- Послабте гвинт, щоб збільшити висоту полум'я (+).

Налаштовувати подачу газу потрібно тоді, коли кран знаходиться в положенні мінімальної подачі (маленьке полум'я) (F).

- Первинне повітря в конфорках налаштовувати не потрібно.
- На цьому етапі запаліть конфорку та поверніть ручку керування потужністю конфорки на максимальне (F), а тоді на мінімальне (F) значення, щоб перевірити рівномірність полум'я.

Завершивши налаштування, запечатайте необхідні ділянки за допомогою сургучу або аналогічного матеріалу.



## ДОТРИМАННЯ МІСЦЕВИХ НОРМ

**UA**

Зверніться до кваліфікованого майстра, щоб установити варильну панель і підключити газ відповідно до інструкцій виробника та згідно з місцевими правилами безпеки.

## ЦЕНТР ПІСЛЯПРОДАЖНОГО ОБСЛУГОВУВАННЯ

Перш ніж звернутися до центру післяпродажного обслуговування, будьте готові надати перелічену нижче інформацію.

- тип несправності чи проблеми;
- точна модель (зазначена на етикетці, прикріпленій до інструкцій/гарантійного листа);
- сервісний номер, указаний після слова SERVICE (ОБСЛУГОВУВАННЯ) на табличці з технічними даними під варильною панеллю або на етикетці, прикріпленій до інструкцій/гарантійного листа;
- ваша повна адреса та номер телефону.

Якщо варильна панель потребує ремонту, зверніться до авторизованого центру післяпродажного обслуговування, зазначеного в гарантії.

**SERVICE** 0000 000 00000



## ПОСІБНИК З УСУНЕННЯ НЕСПРАВНОСТЕЙ

Якщо варильна панель працює неналежним чином, перш ніж звертатися до центру післяпродажного обслуговування, перегляньте «Посібник з усунення несправностей», щоб визначити проблему.

### 1. Конфорка не запалюється або полум'я нерівномірне

Перевірте, чи:

- не перекрита подача газу та джерело живлення, а особливо, чи відкритий кран подачі газу;
- газовий балон (зріджений газ) не порожній;
- не забиті отвори конфорки;
- не забруднена вилка розетки;
- усі частини конфорки розташовані правильно;
- біля варильної панелі немає протягів.

### 2. Конфорка гасне

Перевірте, чи:

- під час запалювання конфорки ви протягом тривалого часу утримували натиснутою ручку керування потужністю конфорки, щоб активувати захисний механізм;
- не забиті отвори конфорки біля термопари;
- не забруднено край захисного механізму;
- правильно налаштовано мінімальну подачу газу (див. відповідний розділ).

### 3. Резервуари конфорки нестабільні

Перевірте, чи:

- дно резервуара ідеально рівне;
- резервуар розміщено на конфорці рівно по центру;
- не переплутано місця решіток і їх правильно встановлено.

Якщо після вищевказаних перевірок несправність не зникає, зверніться до найближчого центру післяпродажного обслуговування.

## ОЧИЩЕННЯ ПОВЕРХНІ ВАРИЛЬНОЇ ПАНЕЛІ



**УВАГА**

Перед проведенням обслуговування відключіть електроживлення.

- Усі емальовані та скляні частини слід очищувати теплою водою та нейтральним розчином.
- Під час тривалого контакту з вапнистою водою або абразивними миючими засобами на поверхнях із нержавіючої сталі можуть виникнути плями. Пролиту рідину (вода, соус, кава тощо) слід витирати одразу, ще до того, як вона засохне.
- Очищувати панель потрібно теплою водою та нейтральним миючим засобом, а тоді витирати насухо за допомогою м'якої тканини чи замші. Бруд від припалених решіток їжі видаляйте за допомогою спеціальних очистників для поверхонь із нержавіючої сталі.

**ПРИМІТКА.** Нержавіючу сталь слід чистити тільки м'якою тканиною або губкою.

- Не використовуйте абразивні чи їдкі матеріали, очистники на основі хлору або металеві щітки.
- Ніколи не застосовуйте пристрої, у яких для очищення використовується пара.
- Не використовуйте займисті продукти.
- Не залишайте кислотні або лужні речовини, наприклад оцет, гірчицю, сіль, цукор чи лимонний сік на варильній панелі.

**Якщо ви придбали модель варильної панелі IXELIUM, дотримуйтеся перелічених нижче рекомендацій щодо її очищення.**

- Використовуйте м'яку тканину (найкраще – мікрофібру), зволожену водою або звичайним засобом для миття скла.
- Не використовуйте паперові рушники, які можуть залишати сліди витирання на варильній панелі.

## ОЧИЩЕННЯ ЧАСТИН ВАРИЛЬНОЇ ПАНЕЛІ

- Щоб почистити варильну панель, можна зняти решітки, кришки конфорок та самі конфорки.
- Очистьте їх вручну за допомогою теплої води з неабразивним миючим засобом, видаляючи будь-які решітки їжі. Перевірте, чи жоден з отворів конфорки не забився.
- Промийте та висушіть їх.
- Вставте конфорки у відповідні гнізда та належним чином накрийте конфорки кришками.
- Ставлячи на місце решітку, переконайтеся, що місце для каструлі збігається з конфоркою.
- Для забезпечення справної роботи на моделях, що містять поршень електричного запалювання та захисний механізм, слід ретельно очищати край поршня. Часто перевіряйте ці елементи, а в разі необхідності чистьте їх вологою тканиною. Будь-які припалені решітки їжі слід видалити за допомогою зубочистки або голки.

**ПРИМІТКА.** Щоб не пошкодити пристрій електричного запалювання, не використовуйте його, коли конфорки знаходяться не на своїх місцях.

## ДЕКЛАРАЦІЯ ПРО ВІДПОВІДНІСТЬ С Є

- Цю варильну панель розроблено, виготовлено та представлено на ринку відповідно до:
  - Директиви 2009/142/ЄС з безпеки газових пристроїв (попередня назва: ЕЕС 90/396);
  - Директиви 2006/95/ЄС з безпеки низьковольтних пристроїв (яка замінює 73/23/ЄЕС та подальші доповнення);
  - Директиви 2004/108/ЄС з вимог безпеки щодо електромагнітної сумісності.
- Конструкція цього приладу відповідає екологічним вимогам, які наведено в Постанові ЄС №66/2014, а також відповідає європейському стандарту EN 30-2-1.

## ЗАХИСТ ДОВКІЛЛЯ

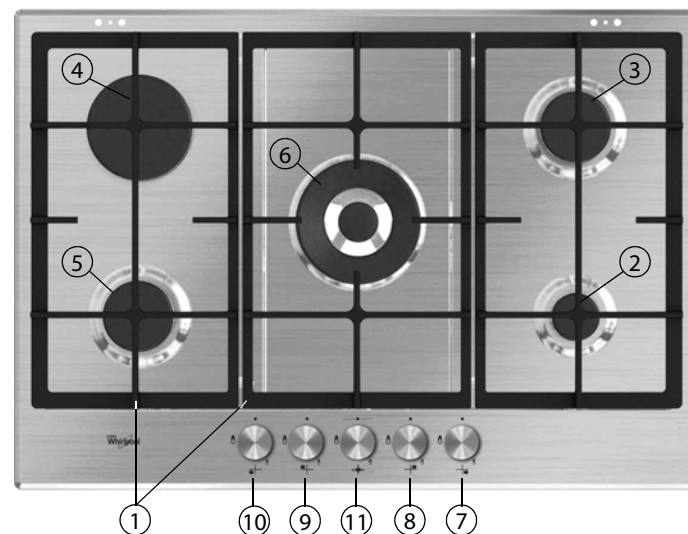
### Утилізація пакувального матеріалу

Пакувальний матеріал на 100% піддається вторинній переробці та позначений символом (♻️). Тому різні частини упаковки слід утилізувати відповідально та відповідно до місцевих правил щодо утилізації відходів.

### Утилізація продукту

- Цей прилад промарковано відповідно до Європейської директиви 2012/19/ЄС щодо відходів електричного й електронного обладнання (WEEE).
- Забезпечивши належну утилізацію продукту, ви допоможете уникнути можливих потенційних негативних наслідків для довкілля та здоров'я людей, до яких могло б призвести неналежне поводження з цим приладом.
- Символ на продукту або в супровідній документації вказує на те, що з ним не слід поводитися як із побутовими відходами, а здавати на утилізацію у відповідні центри збору відходів для вторинної переробки електричного й електронного обладнання.

## ОПИС ПРОДУКТУ



1. Знімні решітки для кастрюль
2. Допоміжна конфорка
3. Напівшвидка конфорка
4. Швидка конфорка
5. Напівшвидка конфорка
6. 2-кільцева конфорка
7. Ручка керування потужністю допоміжної конфорки
8. Ручка керування потужністю напівшвидкої конфорки
9. Ручка керування потужністю швидкої конфорки
10. Ручка керування потужністю напівшвидкої конфорки
11. Ручка керування потужністю 2-кільцевої конфорки

### Символи

- Перекритий кран
- Максимальне полум'я
- Мінімальне полум'я

## ПРАКТИЧНІ ПОРАДИ З ВИКОРИСТАННЯ КОНФОРОК

Ця варильна панель має конфорки різного діаметру. Щоб ефективніше використовувати конфорки, радимо:

- використовувати каструлі та сковороди, дно яких має такий самий або трохи більший діаметр, як і конфорки (див. таблицю праворуч);
- використовувати тільки каструлі та сковороди з плоским дном;
- використовувати правильну кількість води для приготування страв і накривати каструлі кришками;
- стежити, щоб каструлі на решітці не виступали за межі варильної панелі;
- (для сковорід із випуклим дном – вок) використовувати допоміжну решітку (не входить до комплекту), яку слід розташовувати тільки над 2-кільцевою конфоркою.

**ВАЖЛИВО! Неправильне використання решіток може призвести до пошкодження варильної панелі. Не ставте решітку догори дном і не тягніть її по варильній панелі.**

**Не використовуйте:**

- чавунні, керамічні та виготовлені з натурального каміння каструлі та сковороди;
- пристрої для рівномірного розсіювання полум'я (наприклад, металева сітка тощо);
- одночасно дві конфорки для однієї посудини (наприклад, довга посудина для приготування риби).

## ВИКОРИСТАННЯ ВАРИЛЬНОЇ ПАНЕЛІ

### УВАГА

Регулюйте потужністю полум'я конфорки так, щоб воно не виходило за межі сковороди або каструлі.

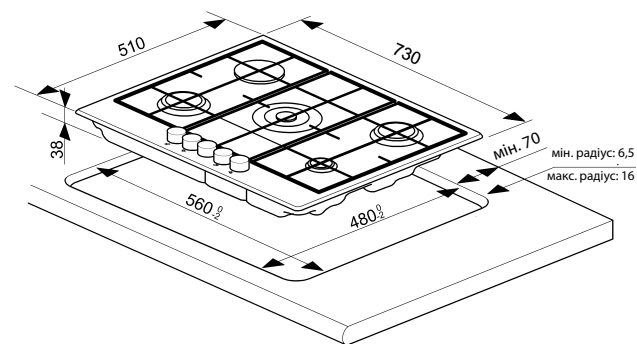
**ВАЖЛИВО! ПІД ЧАС ВИКОРИСТАННЯ ВАРИЛЬНОЇ ПАНЕЛІ МОЖЕ НАГРІВАТИСЯ ВСЯ ЇЇ ПОВЕРХНЯ.**

- Щоб запалити одну з конфорок, поверніть відповідну ручку проти годинникової стрілки до позначки максимального полум'я.
- Притисніть ручку до панелі керування, щоб запалити конфорку.
- Утримуйте ручку натиснутою впродовж 5–10 секунд після запалювання конфорки, щоб прилад запрацював належним чином.
- Захисний механізм цієї конфорки вимикає подачу газу до конфорки, якщо полум'я раптом зникає (через несподіваний протяг, перебіг у подачі газу, википання рідини тощо).
- **Не рекомендовано утримувати ручку натиснутою понад 15 секунд. Якщо і після цього періоду часу конфорка не запалиться, зачекайте хвилину, перш ніж спробувати запалити її ще раз.**

**ПРИМІТКА.** Якщо через певну місцеву якість подачі газу запалення конфорок викликає труднощі, рекомендовано повторити спробу запалювання, повернувши ручку керування потужністю конфорки до позначки малого полум'я.

**Полум'я конфорки може згаснути, якщо відпустити ручку.** Це означає, що захисний механізм недостатньо прогрівся. У такому разі повторіть перелічені вище дії.

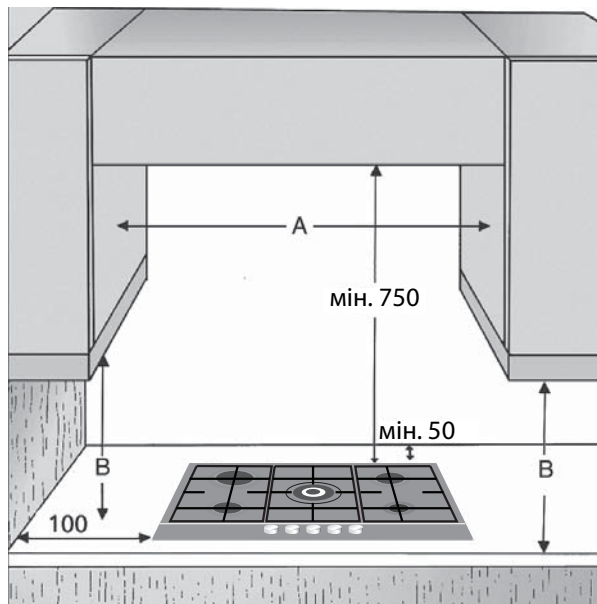
## РОЗМІРИ ТА ВІДСТАНІ, ЯКИХ СЛІД ДОТРИМУВАТИСЯ (мм)



**ПРИМІТКА.** Якщо відстань «А» між настінними шафами складає від 600 до 730 мм, то висота «В» має складати принаймні 520 мм.

Якщо відстань «А» між настінними шафами більша за ширину варильної поверхні, то висота «В» має складати принаймні 400 мм.

У випадку встановлення кухонної витяжки над варильною поверхнею див. відповідні інструкції, щоб визначити правильну відстань.



Конфорка	Ø (діаметр каструлі)
2-кільцева	Від 24 до 26 см
Швидка	Від 24 до 26 см
Напівшвидка	Від 16 до 22 см
Допоміжна	Від 8 до 14 см

## ТАБЛИЦЯ ФОРСУНОК

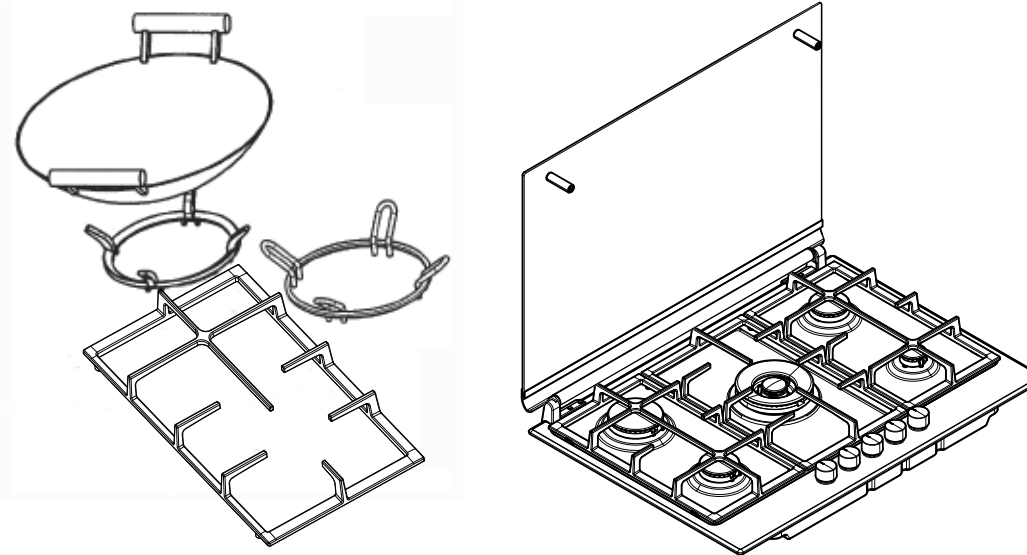
КАТЕГОРІЯ II2H3B/P

Тип газу, що використовується	Тип конфорки	Маркування форсунок	Номінальна потужність теплового потоку кВт	Номінальне споживання	Зменшена теплоємність кВт	Тиск газу мбар		
						хв.	ном.	макс.
ПРИРОДНИЙ ГАЗ (метан) <b>G20</b>	2-кільцева	136	3,80	362 л/год	2,20	17	20	25
	Швидка	128	3,00	286 л/год	0,60			
	Напівшвидка	95	1,65	157 л/год	0,35			
ЗРІДЖЕНИЙ НАФТОВИЙ ГАЗ (бутан) <b>G30</b> <b>G31</b>	2-кільцева	95	3,80	276 г/год	1,90	25	30	35
	Швидка	87	3,00	218 г/год	0,60			
	Напівшвидка	67	1,65	120 г/год	0,35			
	Допоміжна	50	1,00	73 г/год	0,30			

Тип газу, що використовується	Конфігурація моделі	Номінальна потужність теплового потоку (кВт)	Загальний номінальний обсяг споживання	Об'єм повітря (м <sup>3</sup> ), необхідний для спалювання 1 м <sup>3</sup> газу
<b>G20</b> 20 мбар	5 конфорок	11,10	1057 л/год	9,52
<b>G30/31</b> 30 мбар	5 конфорок	11,10	807 г/год	30,94

ДЖЕРЕЛО ЕЛЕКТРОЕНЕРГІЇ: 220–240 В ~ 50/60 Гц – 0,6 Вт

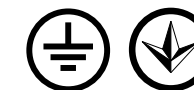
**АДАПТЕР ДО СКОВОРОДИ ВОК та КРИШКА ДЛЯ ВАРИЛЬНОЇ ПАНЕЛІ (не входять у комплект постачання, ці аксесуари можна придбати окремо в центрі післяпродажного обслуговування).**



Вірпул Юроп с.р.л. – Віале Г. Боргі, 27,  
21025 – Комеріо (Варезе), ІТАЛІЯ

Завод: Вірлпул Юроп с.р.л.  
Адреса: (21024) Бьяндронно Лок. Кассінетта (ВА) – Італія

Для України:  
ТОВ «Вірлпул Україна»  
01601, м. Київ, вул. Шовковична, 42-44.  
Телефон гарячої лінії в Україні: 0-800-501-15-00



Зроблено в Італії