

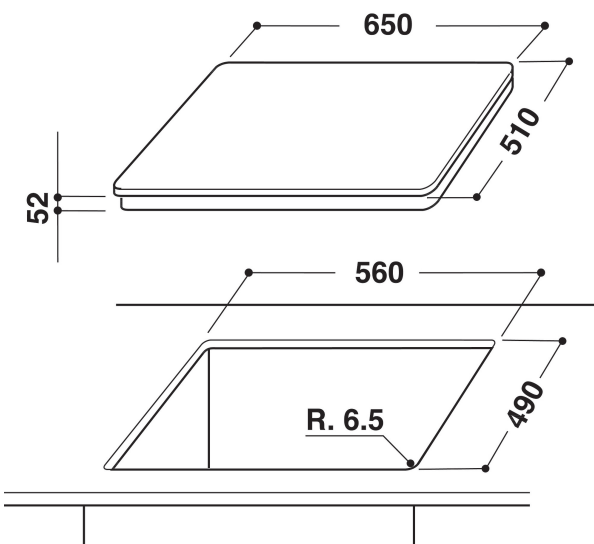
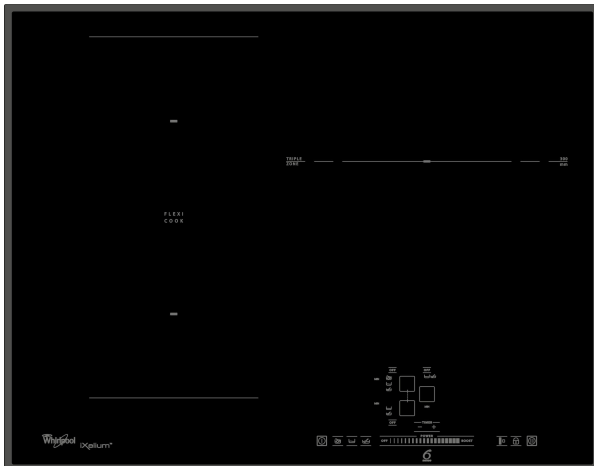
ACM 846/BA/IXL

12NC: 859991011270

Código EAN: 8003437832789

Whirlpool

SENSING THE DIFFERENCE



CARACTERÍSTICAS PRINCIPALES

Grupo de producto	Placa de cocina
Tipo de construcción	Integrable
Tipo de control	Electrónica
Control e indicadores	-
Número de quemadores de gas	0
Número de zonas eléctricas de cocción	3
Número de placas eléctricas	0
Número de placas radiantes	0
Número de placas halógenas	0
Número de placas de inducción	3
Número de zonas térmicas eléctricas	0
Ubicación del panel de control	Frontal
Material de la superficie básica	Glass Ixellium
Color principal del producto	Negro
Potencia de conexión	7400
Potencia de conexión de gas	0
Intensidad corriente eléctrica	32,2
Tensión	230
Frecuencia	50/60
Longitud del cable de alimentación eléctrica	150
Tipo de clavija	No
Conexión de gas	N/A
Anchura del producto	650
Altura del producto	56
Fondo del producto	510
Altura mínima del hueco	49
Anchura mínima del nicho	560
Fondo del hueco	490
Peso neto	11,5
Programa automático	Si

CARACTERÍSTICAS TÉCNICAS

Indicador de encendido	Si
Indicador de encendido de placa	1
Tipo de regulación	Inductor
Tipo de tapa	No tiene
Indicador de calor residual	Separado
Interruptor principal de encendido/apagado	Si
Dispositivo de seguridad	-
Temporizador	si

DATOS DE CONSUMO

Entrada de energía	Eléctrico
--------------------	-----------