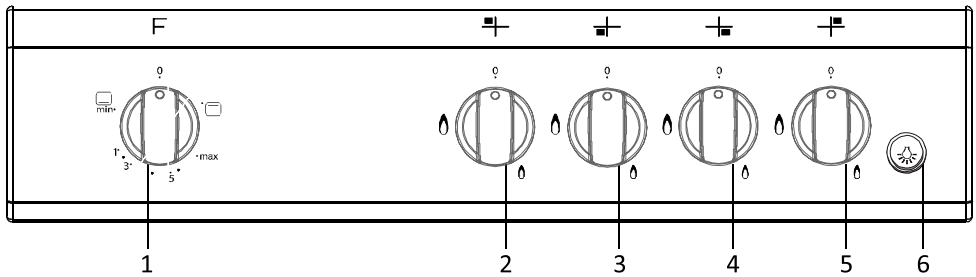


DIMENSIONS DU PRODUIT			
MODÈLE	PROFONDEUR (cm)	LARGEUR (cm)	HAUTEUR (cm)
ACM 5611 G/WH	60	50	85

**Liste des parties du four :**

- |                                |                             |
|--------------------------------|-----------------------------|
| 1- Couvercle                   | 9- Lampe du four            |
| 2- Table de cuisson            | 10- Brûleur du four         |
| 3- Panneau de commande         | 11- Brûleur semi-rapide     |
| 4- Poignée de la porte du four | 12- Brûleur rapide          |
| 5- Façade du tiroir            | 13- Brûleur auxiliaire      |
| 6- Pieds réglables             | 14- Support de la casserole |
| 7- Porte du four               | 15- Brûleur semi-rapide     |
| 8- Brûleur du gril             |                             |

## Panneau de commande



- 1- Bouton de contrôle du four
- 2- Bouton de contrôle de la plaque à gaz\_ Arrière gauche
- 3- Bouton de contrôle de la plaque à gaz\_ Avant gauche

- 4- Bouton de contrôle de la plaque à gaz\_ Avant droite
- 5- Bouton de contrôle de la plaque à gaz\_ Arrière droite
- 6- Bouton de la lampe du four

## Accessoires

- Grille x 1
- Plateau peu profond x 1

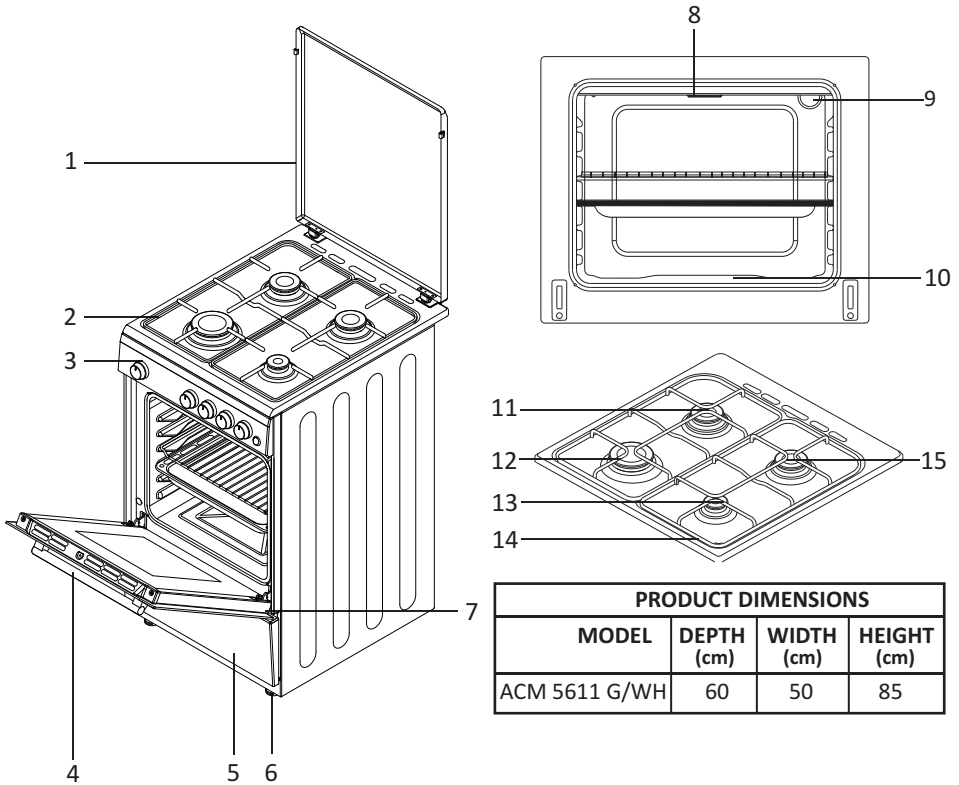
## Caractéristiques du produit

Dimensions nominales			Caractéristiques du four (suite)		
Hauteur maximale(Pieds réglables. +3, 0cm)	cm	85	Thermostat		Oui
Largeur	cm	50	Sécurité du four		Norme
Profondeur	cm	60	Brûleur du four (Thermostat Contrôlé)	w	2800
<b>Caractéristiques du support</b>			Gril de gaz	w	2200
Support		En émail	Tournebroche		Non
Brûleur de gaz rapide Ø10cm	w	3000	Rappel de minutes		Non
Brûleur de gaz semi-rapide Ø7,5cm	w	1750	Plaque de cuisson (plateau peu profond)		1
Brûleur de gaz auxiliaire Ø5,5cm	w	1000	Grille chromée		1
Couvercle en métal		Oui	Pousser le tiroir à rabat au fond		Non
Robinetts de sécurité du brûleur		Oui	Porte du four avec vitre externe et porte interne en métal		Oui
Allumage en une touche à partir des boutons		Oui	Support de retournement ( Type de mur / Type de sol )		No
Supports de la casserole en émail		Oui	<b>Autres</b>		
Trousse de conversion du gaz		Oui	Puissance totale maximale	kw	10,3
<b>Options du four</b>			Tension	v	230 ~
Type de four		Gaz	Insolation de la cavité		Blanche
Volume du four	lt	53	Conformité RoHS		Norme
Dimensions de la cavité	mm	370 x 437 x 328	Conformité CE		Non
Lumière du four (25W)			Hauteur avec couvercle ouvert	cm	145
Email facile à nettoyer		Norme	Profondeur avec porte ouverte	cm	106
			Réduire les dimensions du produit emballé	mm	545 x 684 x 919

## TABLE D'INJECTEUR

Catégorie de gaz : II <sub>2H3B/P</sub>		LPG	NG
Destination: MA	Classe: 1	G30	G20
G30/28-30 mbar 10.3 kW 749 g/h		28-30 mbar	20 mbar
<b>BRÛLEUR RAPIDE</b>			
Diamètre d'injecteur (%mm)		85	115
Indice nominal (kW)		3	2.75
Consommation		218.1 g/h	261.9 l/h
<b>BRÛLEUR SEMI-RAPIDE (x2)</b>			
Diamètre d'injecteur (%mm)		65	97
Indice nominal (kW)		1.75	1.75
Consommation		127.2 g/h	166.7 l/h
<b>BRÛLEUR AUXILIAIRE</b>			
Diamètre d'injecteur (%mm)		50	72
Indice nominal (kW)		1	1
Consommation		72.7 g/h	95.2 l/h
<b>BRÛLEUR DE FOUR</b>			
Diamètre d'injecteur (%mm)		76	120
Indice nominal (kW)		2.8	2.8
Consommation		203.6 g/h	266.7 l/h
<b>BRÛLEUR DE GRIL</b>			
Diamètre d'injecteur (%mm)		68	110
Indice nominal (kW)		2.2	2.2
Consommation		160 g/h	209.5 l/h



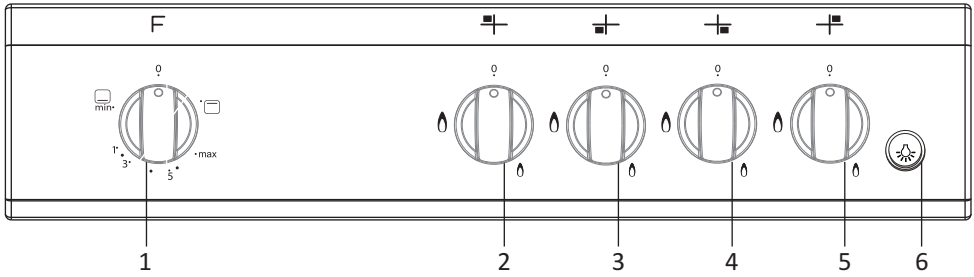


PRODUCT DIMENSIONS			
MODEL	DEPTH (cm)	WIDTH (cm)	HEIGHT (cm)
ACM 5611 G/WH	60	50	85

**List of Components:**

- 1- Lid
- 2- Cooktop
- 3- Control Panel
- 4- Oven Door Handle
- 5- Drawer Cover
- 6- Adjustable Feet
- 7- Oven Door
- 8- Grill Burner
- 9- Oven Lamp
- 10- Oven Burner
- 11- Semi-Rapid Burner
- 12- Rapid Burner
- 13- Auxillary Burner
- 14- Pan Support
- 15- Semi-Rapid Burner

## Control Panel



- 1- Oven Control Knob
- 2- Gas Hob Control Knob\_Rear Left
- 3- Gas Hob Control Knob\_Front Left

- 4- Gas Hob Control Knob\_Front Right
- 5- Gas Hob Control Knob\_Rear Right
- 6- Oven Lamp Button

## Accessories

- Wire Grid x 1
- Shallow Tray x 1

## Product specifications

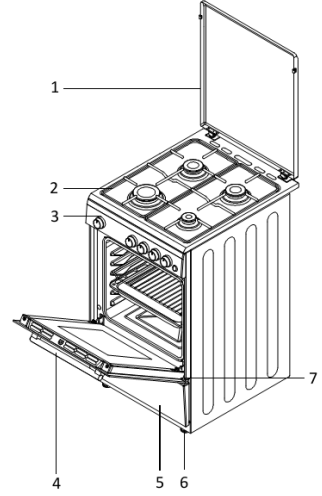
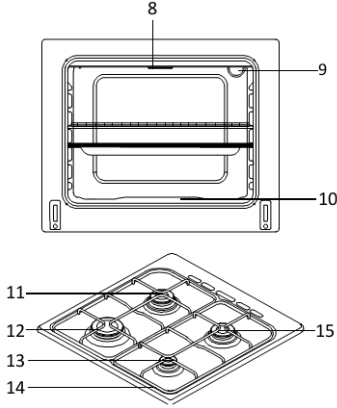
Nominal Dimensions			Oven Features(continues)		
Height (Adjustable Feet max. +3.0cm)	cm	85	Thermostat		Yes
Width	cm	50	Oven Safety		Standard
Depth	cm	60	Oven Burner (Thermostat Controlled)	W	2800
Hob Features			Gas Grill	W	2200
Hob		Enamel	Turnspit		No
Rapid Gas Burner Ø10cm	W	3000	Minute Minder		No
Semi-rapid Gas Burner Ø7.5cm	W	1750	Baking Tray (Shallow Tray)		1
Auxiliary Gas Burner Ø5.5cm	W	1000	Chromed Grid with Stoper		1
Metal Lid		Yes	Push Pull Flap Drawer at the bottom		No
Burner Safety Valves		Yes	Full outer glass and Inner metal door Oven Door		Yes
One-touch-Ignition through knobs		Yes	Tip over Bracket ( Wall Type / Ground Type )		No
Enamel Pan Supports		Yes	Others		
Gas Conversion Kit		Yes	Total Power Maximum	kw	10,3
Oven Features			Voltage	V	230 ~
Oven Type		Gas	Cavity Insulation		White
Oven Volume	lt	53	RoHS Compliance		Standard
Cavity Dimensions	mm	370 x 437 x 328	CE Compliance		No
Oven Light (25W)		Yes	Height with Lid Open	cm	145
Easy to Clean Enamel		Standard	Depth with Door Open	cm	106
			Shrink Packed Product Dimensions	mm	545 x 684 x 919

## INJECTOR TABLE

Gas Category: II <sub>2</sub> H <sub>3B/P</sub>		LPG	NG
Destination:MA	Class:1	G30	G20
G30/28-30mbar 10.3 kW	749 g/h	28-30 mbar	20 mbar
<b>RAPID BURNER</b>			
Injector Diameter (%mm)		85	115
Nominal Rating (kW)		3	2.75
Consumption		218.1 g/h	261.9 l/h
<b>SEMI-RAPID BURNER(x2)</b>			
Injector Diameter (%mm)		65	97
Nominal Rating (kW)		1.75	1.75
Consumption		127.2 g/h	166.7 l/h
<b>AUXILLARY BURNER</b>			
Injector Diameter (%mm)		50	72
Nominal Rating (kW)		1	1
Consumption		72.7 g/h	95.2 l/h
<b>OVEN BURNER</b>			
Injector Diameter (%mm)		76	120
Nominal Rating (kW)		2.8	2.8
Consumption		203.6 g/h	266.7 l/h
<b>GRILL BURNER</b>			
Injector Diameter (%mm)		68	110
Nominal Rating (kW)		2.2	2.2
Consumption		160 g/h	209.5 l/h





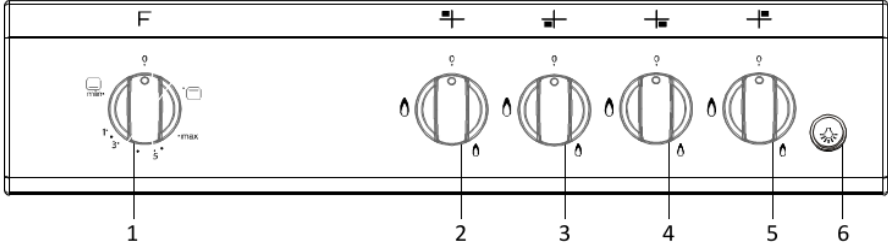


بأبعاد لمنتجات			
أبعاد بم (م)	لأعرض بم (م)	لأعمق بم (م)	للموديل
05	05	60	ACM5611 G/WH

- 15- حارقة فرن
- 11- لاسحاق ةتنسب لاسويعة
- 12- لاسحاق ةللسويعة
- 13- لاسحاق ةللسويعة
- 14- سنن اد لاسق ة
- 10- لاسحاق ةتنسب لاسويعة

#### قائمة الأجزاء:

- 1- غطاء
- 2- سطح لاطهي
- 3- لوح ةلتختم
- 4- فيضرباب لفرن
- 0- غطاء لاجارور
- 6- قدم ةلتعيل
- 7- باب لفرن
- 0- حارقة ةللسويعة
- 9- صبااح لفرن



- 1- قرص التحكم لغاز سي  
2- قرص التحكم لغاز عيسار خفيف  
3- قرص التحكم لغاز عيسار أمام  
4- قرص التحكم لغاز سي أمام  
0- قرص التحكم لغاز سي خلف  
6- زر جيباح لغاز

- 1- قرص التحكم لغاز سي  
2- قرص التحكم لغاز عيسار خفيف  
3- قرص التحكم لغاز عيسار أمام

المميزات

- لشبكة البرلمانية 1 x  
لصيربي فاسطحية 1 x

مواصفات المنتج

مواصفات المنتج		مواصفات المنتج	
نوع	نوع	نوع	نوع
تقنية	تقنية	تقنية	تقنية
2800	2800	2800	2800
2200	2200	2200	2200
لا	لا	لا	لا
1	1	1	1
1	1	1	1
لا	لا	لا	لا
نعم	نعم	نعم	نعم
لا	لا	لا	لا
10,3	10,3	10,3	10,3
230	230	230	230
نوع	نوع	نوع	نوع
تقنية	تقنية	تقنية	تقنية
لا	لا	لا	لا
145	145	145	145
106	106	106	106
545 x 684 x 919	545 x 684 x 919	545 x 684 x 919	545 x 684 x 919

غاز هبال	غاز طبيعي	غاز h3b/p الهيدروجين للغاز
G20	G30	1MA للهيدروجين
25 للديبار	25-20 للديبار	ج 749 35-20 للديبار 15.3 انجلو واط
لحاقفة لهريعة		
115	85	قطر لام (م) %
2.75	3	تصنيف الانجني الجليو واط
للمرارة 261.9	غازات 218.1	الانجنيلاك
لحاقفة تصببه لهريعة (x2)		
97	65	قطر لام (م) %
1.75	1.75	تصنيف الانجني الجليو واط
للمرارة 166.7	غازات 127.2	الانجنيلاك
لحاقفة للمرارة		
72	50	قطر لام (م) %
1	1	تصنيف الانجني الجليو واط
للمرارة 95.2	غازات 72.7	الانجنيلاك
حاقفة لمرن		
120	76	قطر لام (م) %
2.8	2.8	تصنيف الانجني الجليو واط
للمرارة 266.7	غازات 203.6	الانجنيلاك
حاقفة للروية		
110	68	قطر لام (م) %
2.2	2.2	تصنيف الانجني الجليو واط
للمرارة 209.5	غازات 160	الانجنيلاك

