

NORME DI SICUREZZA

Scaricare il manuale d'uso completo dal sito <http://docs.whirlpool.eu> oppure telefonare al numero riportato sul libretto di garanzia.

Prima di utilizzare l'apparecchio, leggere le seguenti norme di sicurezza. Conservarle per eventuali consultazioni successive.

Queste istruzioni e l'apparecchio sono corredati da importanti avvertenze di sicurezza, da leggere e osservare sempre. Il fabbricante declina qualsiasi responsabilità che derivi dalla mancata osservanza delle presenti istruzioni di sicurezza, da usi impropri dell'apparecchio o da errate impostazioni dei comandi.

⚠ Tenere i bambini di età inferiore a 3 anni lontani dall'apparecchio. Senza la sorveglianza costante di un adulto tenere anche l'apparecchio fuori dalla portata dei bambini di età compresa tra 3 e 8 anni. I bambini di età superiore agli 8 anni, le persone con ridotte capacità fisiche, sensoriali o mentali e le persone che non abbiano esperienza o conoscenza dell'apparecchio potranno utilizzarlo solo sotto sorveglianza, o quando siano state istruite sull'utilizzo sicuro dell'apparecchio e siano consapevoli dei rischi del suo utilizzo. Vietare ai bambini di giocare con l'apparecchio. I bambini non devono eseguire operazioni di pulizia e manutenzione dell'apparecchio senza la sorveglianza di un adulto.

⚠ **ATTENZIONE:** L'apparecchio e i suoi componenti accessibili possono diventare molto caldi durante l'uso.

Fare attenzione a non toccare le resistenze. Tenere lontani i bambini di età inferiore agli 8 anni, a meno che non siano costantemente sorvegliati.

⚠ **AVVERTENZA:** Se la superficie del piano cottura è incrinata, non utilizzare l'apparecchio per evitare il rischio di folgorazione.

⚠ **AVVERTENZA:** Pericolo di incendio: non appoggiare oggetti sulle superfici di cottura.

⚠ **ATTENZIONE:** Il processo di cottura deve essere sorvegliato. I processi di cottura brevi richiedono una supervisione continua.

⚠ **AVVERTENZA:** La cottura non sorvegliata su un piano di cottura con grasso e olio può essere pericolosa e generare incendi. Non tentare MAI di spegnere le fiamme con acqua: piuttosto, spegnere l'apparecchio e soffocare le fiamme, ad esempio con un coperchio o una coperta antincendio.

⚠ Non utilizzare il piano di cottura come superficie di lavoro o appoggio. Non avvicinare all'apparecchio stoffe o altri materiali infiammabili fino a che tutti i componenti non si siano completamente raffreddati per evitare il rischio di incendi.

⚠ Non poggiare oggetti metallici come coltelli, forchette, cucchiari e coperchi sulla superficie del piano di cottura perché potrebbero surriscaldarsi.

IMPORTANTE: DA LEGGERE E OSSERVARE

⚠ Dopo l'uso, spegnere l'elemento del piano di cottura mediante il rispettivo comando e non fare affidamento sul rilevatore di tegami.

USO CONSENTITO

⚠ **ATTENZIONE:** l'apparecchio non è destinato ad essere messo in funzione mediante un dispositivo di commutazione esterno, ad esempio un temporizzatore, o attraverso un sistema di comando a distanza separato.

⚠ L'apparecchio è destinato all'uso domestico e ad applicazioni analoghe, quali: aree di cucina per il personale di negozi, uffici e altri contesti lavorativi; agriturismi; camere di hotel, motel, bed & breakfast e altri ambienti residenziali.

⚠ Non sono consentiti altri usi (ades., il riscaldamento di ambienti).

⚠ Questo apparecchio non è destinato ad applicazioni professionali. Non utilizzare l'apparecchio all'aperto.

INSTALLAZIONE

⚠ Per evitare il rischio di lesioni personali, l'apparecchio deve essere movimentato e installato da due o più persone. Per le operazioni di disimballaggio e installazione utilizzare i guanti protettivi per non procurarsi tagli.

⚠ L'installazione, comprendente anche eventuali raccordi per l'alimentazione idrica e i collegamenti elettrici, e gli interventi di riparazione devono essere eseguiti da personale qualificato. Non riparare o sostituire qualsiasi parte dell'apparecchio se non specificatamente richiesto nel manuale d'uso. Tenere i bambini a distanza dal luogo dell'installazione. Dopo aver disimballato l'apparecchio, controllare che l'apparecchio non sia stato danneggiato durante il trasporto. In caso di problemi, contattare il rivenditore o il Servizio Assistenza Clienti. A installazione completata, conservare il materiale di imballaggio (parti in plastica, polistirolo, ecc.) fuori della portata dei bambini per evitare il rischio di soffocamento. Per evitare rischi di scosse elettriche, prima di procedere all'installazione scollegare l'apparecchio dalla rete elettrica. Durante l'installazione, accertarsi che l'apparecchio non possa danneggiare il cavo di alimentazione e causare così rischi di scosse elettriche. Attivare l'apparecchio solo dopo avere completato la procedura di installazione.

⚠ Eseguire tutte le operazioni di taglio del mobile prima di inserire l'apparecchio, avendo cura di rimuovere trucioli o residui di segatura.

⚠ Se l'apparecchio non è installato sopra un forno, è necessario installare un pannello divisorio (non in dotazione) nel vano sottostante.

AVVERTENZE ELETTRICHE

⚠ Deve essere possibile scollegare l'apparecchio dalla rete elettrica disinserendo la spina, se questa è accessibile, o tramite un interruttore multipolare

installato a monte della presa nel rispetto dei regolamenti elettrici vigenti; inoltre, la messa a terra dell'apparecchio deve essere conforme alle norme di sicurezza elettrica nazionali.

⚠ Non utilizzare cavi di prolunga, prese multiple o adattatori. Una volta terminata l'installazione, i componenti elettrici non devono più essere accessibili. Non utilizzare l'apparecchio quando si è bagnati oppure a piedi nudi. Non accendere l'apparecchio se il cavo di alimentazione o la spina sono danneggiati, se si osservano anomalie di funzionamento o se l'apparecchio è caduto o è stato danneggiato.


⚠ Se il cavo di alimentazione è danneggiato, deve essere sostituito con uno dello stesso tipo dal produttore, da un centro di assistenza autorizzato o da un tecnico qualificato per evitare situazioni di pericolo o rischi di scosse elettriche.

PULIZIA E MANUTENZIONE

⚠ **AVVERTENZA:** Per evitare rischi di folgorazione, prima di qualsiasi intervento di manutenzione accertarsi che l'apparecchio sia spento e scollegato dall'alimentazione elettrica; inoltre, non usare in nessun caso pulitrici a getto di vapore.

⚠ Non utilizzare prodotti abrasivi o corrosivi, prodotti a base di cloro o pagliette.

SMALTIMENTO DEL MATERIALE DI IMBALLAGGIO


Il materiale di imballaggio è riciclabile al 100% ed è contrassegnato dal simbolo del riciclaggio .

Le varie parti dell'imballaggio devono pertanto essere smaltite responsabilmente e in stretta osservanza delle norme stabilite dalle autorità locali.

SMALTIMENTO DEGLI ELETTRODOMESTICI

Questo prodotto è stato fabbricato con materiale riciclabile o riutilizzabile. Smaltire il prodotto rispettando le normative locali in materia. Per ulteriori informazioni sul trattamento, il recupero e il riciclaggio degli elettrodomestici, contattare l'ufficio locale competente, il servizio di raccolta dei rifiuti domestici o il negozio presso il quale il prodotto è stato acquistato. Questo apparecchio è contrassegnato in conformità alla direttiva europea 2012/19/EU sui rifiuti di apparecchiature elettriche ed elettroniche (RAEE).

Assicurandosi che questo prodotto sia smaltito in modo corretto, l'utente contribuisce a prevenire le conseguenze negative per l'ambiente e la salute.

Il simbolo  sul prodotto o sulla documentazione di accompagnamento indica che questo apparecchio non deve essere smaltito come rifiuto domestico, bensì conferito presso un centro di raccolta preposto al ritiro delle apparecchiature elettriche ed elettroniche.

CONSIGLI PER IL RISPARMIO ENERGETICO

Per sfruttare al meglio il calore residuo delle piastre, spegnerle alcuni minuti prima del termine della cottura.

La base della pentola o del tegame dovrebbe coprire completamente la piastra di cottura; un recipiente con la base più piccola del diametro della piastra causerà uno spreco di energia.

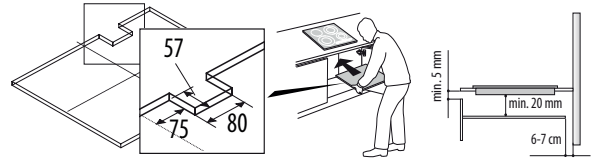
Durante la cottura, coprire pentole e tegami con un coperchio che chiuda bene il recipiente e usare la minima quantità d'acqua possibile. La cottura senza coperchio comporta un consumo di energia notevolmente superiore. Utilizzare solo pentole e padelle con fondo piatto.

DICHIARAZIONE DI CONFORMITÀ

Questo apparecchio soddisfa i requisiti del regolamento europeo n. 66/2014 in materia di progettazione ecocompatibile, in conformità con la norma europea EN 60350-2.

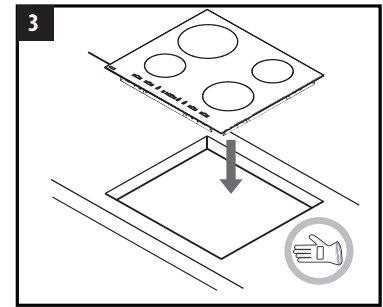
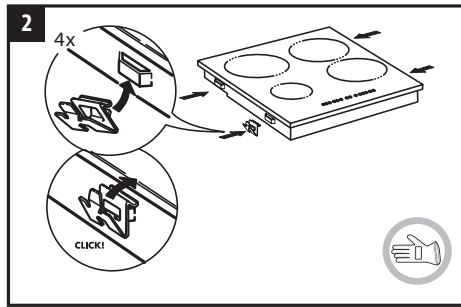
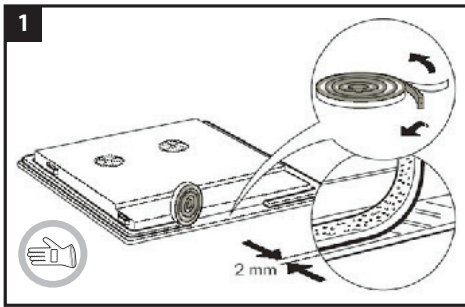
INSTALLAZIONE

- Incassare il piano di cottura in un piano di lavoro avente uno spessore di 30-60 mm.
- Installare un pannello separatore sotto il piano di cottura.
- La parte inferiore del prodotto non deve essere accessibile dopo l'installazione.
- Non montare il pannello separatore se è installato un forno sotto piano.
- La distanza tra parte inferiore dell'apparecchio e il pannello separatore deve rispettare le dimensioni riportate in figura.
- Per un corretto funzionamento del prodotto non ostruire l'apertura minima tra piano di lavoro e il lato superiore del piano del mobile (min. 5 mm).
- Nel caso di installazione di un forno sotto il piano, accertarsi che il forno sia dotato di sistema di raffreddamento.
- Per le dimensioni del foro di incasso e le istruzioni di installazione, fare riferimento alle figure di questo paragrafo.
- È necessario osservare una distanza minima tra il piano di cottura e la cappa sovrastante. Per ulteriori informazioni, fare riferimento al manuale d'uso della cappa.
- **Non installare il piano di cottura vicino alla lavastoviglie o lavatrice, affinché i circuiti elettronici non vengano a contatto con vapore ed umidità e quindi si danneggino.**
- Per rimuovere il piano di cottura, utilizzare un cacciavite (non fornito) per rimuovere i fermi perimetrali sul lato inferiore dell'apparecchio.

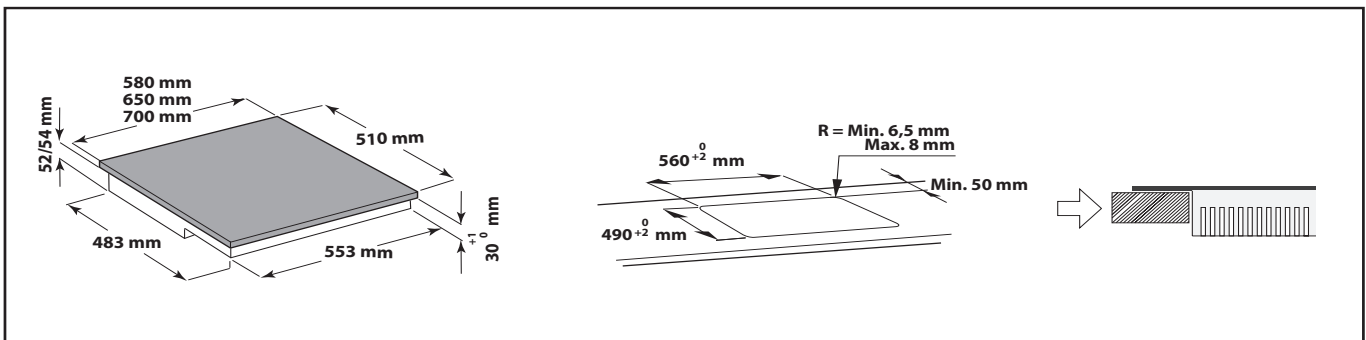
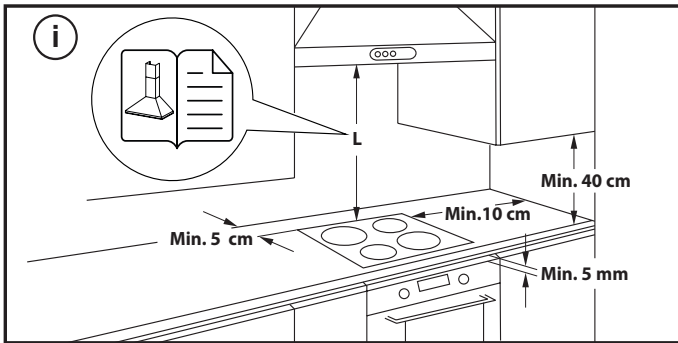


POSIZIONAMENTO DEL PIANO DI COTTURA

Applicare la guarnizione fornita in dotazione attorno al piano cottura (a meno che non sia già stata installata), dopo averne pulito la superficie. Dopo avere eseguito il collegamento elettrico (vedere la sezione "Collegamento elettrico"), posizionare ciascun fermo di fissaggio negli appositi agganci sui lati del piano di cottura, come indicato in figura. Spingere il piano di cottura nel foro e assicurarsi che il vetro sia orizzontale e parallelo al piano di lavoro. I fermi di fissaggio sono adatti per piani di lavoro di qualsiasi materiale (legno, marmo, ecc.).



DIMENSIONI E DISTANZE DA RISPETTARE



COLLEGAMENTO ELETTRICO

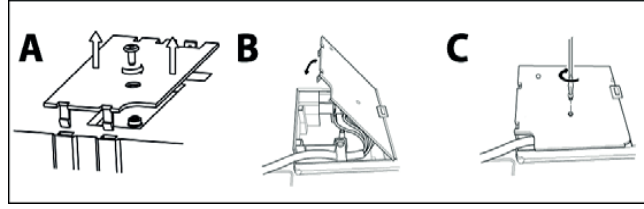
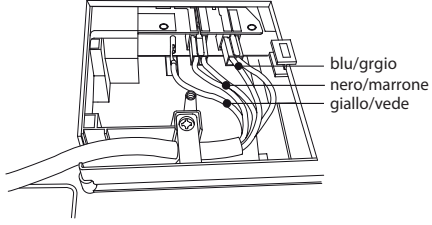
Il collegamento elettrico deve essere eseguito prima di collegare l'apparecchio alla rete.

L'installazione deve essere eseguita da personale qualificato a conoscenza delle norme vigenti in materia di sicurezza e installazione. Nella fattispecie, l'installazione deve essere eseguita in ottemperanza alle direttive della locale società di fornitura elettrica.

Controllare che la tensione indicata sulla targhetta matricola nella parte inferiore dell'apparecchio sia la stessa della rete elettrica domestica.

La messa a terra dell'apparecchio è obbligatoria per legge; utilizzare solo conduttori delle dimensioni appropriate (incluso il conduttore di terra).

CONNESSIONE ALLA MORSETTIERA



ATTENZIONE: il cavo di alimentazione deve essere sufficientemente lungo da permettere la rimozione del piano cottura dal piano di lavoro e deve essere posizionato in modo da non essere danneggiato o surriscaldato dal contatto con la base.

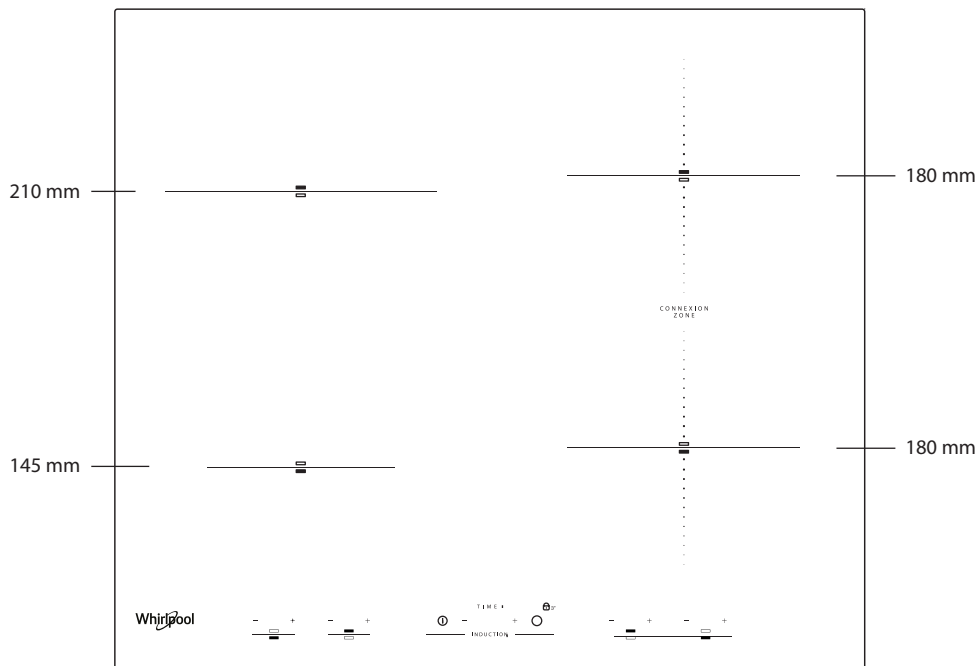
NOTA: il cavo di terra giallo / verde deve essere collegato al terminale con il simbolo \oplus e deve essere più lungo degli altri fili.

- Rimuovere il coperchio morsettieria (A) svitando la vite ed inserire il coperchio nella cerniera (B) della morsettieria.
- Inserire il cavo di alimentazione nel morsetto serracavo e collegare i conduttori alla morsettieria come indicato nello schema di collegamento stampato vicino alla stessa.
- Fissare il cavo di alimentazione con il morsetto.
- Chiudere il coperchio (C) e avvitarlo sulla morsettieria utilizzando la vite precedentemente rimossa.

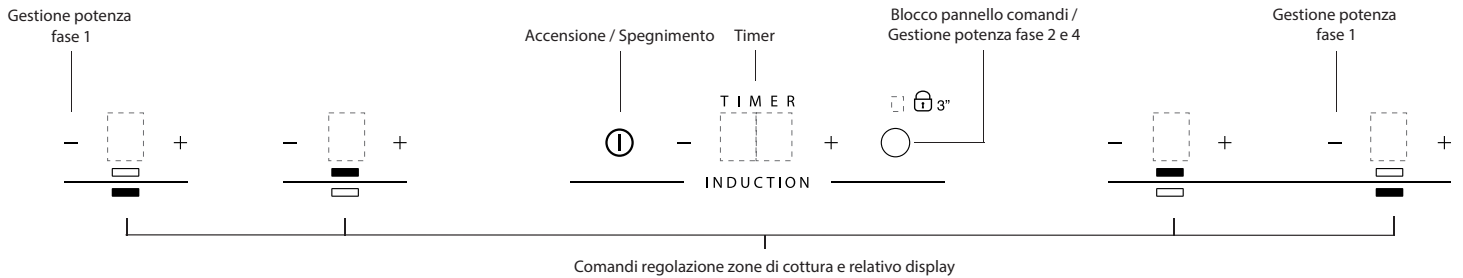
Per ogni collegamento alla rete, il piano di cottura esegue un controllo automatico per alcuni secondi.

<p>380-415V 3N~ 380-415V 2N~</p> <p>nero — L1 marrone — L2 blu } — L3 blu (grigio) } — N giallo/verde — \oplus</p>	<p>220-240V ~ AUSTRALIA E REGNO UNITO</p> <p>nero } — L1 marrone } — L2 giallo/verde — \oplus blu } — N blu (grigio) } — N</p>	<p>220-240V 3~ SOLO PER IL BELGIO</p> <p>nero — L1 marrone — L2 blu } — L3 blu (grigio) } — N giallo/verde — \oplus</p>	<p>230V 2 fase 2N~ SOLO PER I PAESI BASSI</p> <p>nero — L1 marrone — L2 giallo/verde — \oplus blu — N blu (grigio) — N</p>
---	---	--	---

DESCRIZIONE PRODOTTO



PANNELLO DI CONTROLLO



ACCESSORI

PENTOLE E PADELLE

Usare solo pentole e padelle ferromagnetiche adatte ai piani a induzione. Per determinare se una pentola è adatta, controllare se riporta il simbolo (generalmente impresso sul fondo). E' possibile avvalersi di una calamita per verificare se le pentole sono rilevabili magneticamente. La qualità e la geometria del fondo della pentola possono far variare le prestazioni di cottura.

MISURE CONSIGLIATE PER LE PENTOLE

Prima di accendere il piano di cottura, posizionare la pentola sulla zona di cottura desiderata.

Per un risultato ottimale, il diametro della base della pentola dovrebbe corrispondere alla misura della piastra.

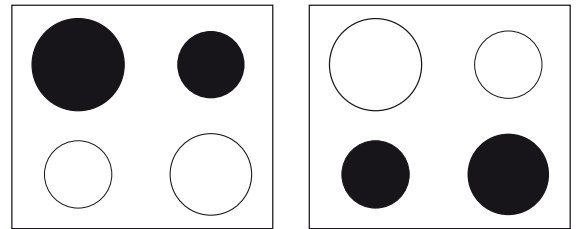
IMPORTANTE: Le zone di cottura non si accendono se le pentole non hanno le dimensioni giuste.

Per determinare la dimensione della pentola, misurare il diametro della base e fare riferimento alla tabella delle larghezze consigliate. Ogni zona di cottura prevede un limite minimo per il rilevamento delle pentole, che varia a seconda del materiale della pentola. Si consiglia perciò di utilizzare la zona di cottura più adatta per il diametro della pentola.

DIAMETRO (cm)	MAX (cm)	MIN(cm)
14,5	14,5	10
18	18	12
21	21	15
24	24	15
26	26	17
28	28	17
30	30	17
CONNEXION ZONE	39-18	12

POSIZIONAMENTO DELLE PENTOLE CONSIGLIATO

Per ottenere le prestazioni migliori quando si utilizzano due pentole contemporaneamente, collocare le pentole nelle posizioni illustrate di seguito:



IMPORTANTE: Per evitare danni permanenti al piano di cottura:

- non utilizzare pentole con il fondo non piatto;
- non utilizzare pentole in metallo con il fondo smaltato;
- con collocare pentole/tegami caldi sul pannello comandi.

PRIMO UTILIZZO

POWER MANAGEMENT (GESTIONE POTENZA)

Grazie alla funzione "Gestione potenza", l'utente può impostare a scelta la potenza massima raggiungibile dal piano di cottura.

Tale impostazione può essere eseguita in qualunque momento e viene mantenuta fino alla successiva modifica.

Impostando la potenza massima desiderata, il piano di cottura ne regola automaticamente la distribuzione nelle varie zone di cottura in modo che tale limite non venga mai superato; con l'ulteriore vantaggio di poter gestire contemporaneamente tutte le zone senza problemi di sovraccarico.


Sono disponibili 4 livelli di potenza massima visualizzati sul display: 2.5 kW – 4.0 kW – 6.0 kW – 7.2 kW (7,2 kW è considerata la potenza massima del piano di cottura).

Al momento dell'acquisto, il piano di cottura è impostato sulla potenza massima.

Per impostare la potenza del piano cottura:

Dopo aver collegato l'apparecchio alla presa elettrica, entro 60 secondi è possibile impostare il livello di potenza sulla base dei punti indicati di seguito:


- Premere per circa 3 secondi entrambi i tasti Gestione potenza "+" / "-" (fase 1). Sul display viene visualizzato **PL**
- Premere il tasto Gestione potenza "+" (fase 2) per confermare la fase precedente. Sul display viene visualizzato **2.5**
- Premere i tasti "+" / "-" del Timer per selezionare la potenza desiderata. Il display visualizza i livelli di potenza disponibili.
- Premere il tasto Gestione potenza "+" (fase 4) per confermare la fase precedente. Il display mostra il livello impostato, che lampeggia per circa 2 secondi; il piano di cottura emette quindi un segnale acustico e si spegne; a questo punto è pronto per l'uso.

In caso di errore durante l'impostazione della potenza, il simbolo  appare al centro e viene emesso un segnale acustico per circa 5 secondi. In tal caso ripetere la procedura di configurazione dall'inizio. Se il problema persiste, contattare il Servizio Assistenza.

Durante il normale utilizzo, se una volta raggiunto il livello di potenza disponibile massimo l'utente cerca di aumentarlo, il livello della zona di cottura lampeggia due volte e viene emesso un segnale acustico. Per ottenere una maggiore potenza in tale zona, è necessario ridurre manualmente il livello di potenza di una o più delle zone di cottura già attive.

USO QUOTIDIANO

ACCENSIONE / SPEGNIMENTO DEL PIANO COTTURA

Per accendere il piano di cottura, premere il tasto  per circa 2 secondi fino a quando i display delle zone di cottura si accendono.

Per spegnere, premere lo stesso tasto fino a quando i display si spengono. Tutte le zone di cottura sono disattivate.

Se il piano di cottura è stato utilizzato, l'indicatore di calore residuo "H" rimane acceso fino a quando le zone di cottura si sono raffreddate.

Se entro 10 secondi dall'accensione non si seleziona nessuna funzione, il piano di cottura si spegne automaticamente.

ACCENSIONE E REGOLAZIONE DELLE ZONE DI COTTURA



Display dell'indicatore di potenza
Indicazione della zona di cottura selezionata

- +
Posizionamento della zona di cottura

Posizionare la pentola sulla zona di cottura desiderata. Accendere il piano cottura, quindi attivare la zona di cottura prescelta premendo il tasto "+" corrispondente; sul display viene visualizzato "0". È possibile selezionare il livello di potenza richiesto, da un minimo di

0 a un massimo di 9, oppure continuare a premere fino a visualizzare "P" per attivare la funzione booster, se disponibile. Per aumentare il livello di potenza, premere il tasto "+". Per diminuire il livello di potenza, premere il tasto "-".

DISATTIVAZIONE DELLE ZONE DI COTTURA

Per spegnere la zona di cottura, premere i corrispondenti tasti "+" e "-" per più di 3 secondi.

La zona di cottura si spegne e, se ancora calda, sul display viene visualizzata la lettera "H".

BLOCCO PANNELLO COMANDI

La funzione blocca i comandi per prevenire l'attivazione accidentale del piano di cottura.

Per attivare il blocco del pannello comandi, accendere il piano di cottura e premere il tasto Blocco del pannello comandi: un segnale acustico e una spia luminosa accanto al simbolo del lucchetto segnalano l'avvenuta attivazione. Il pannello comandi è bloccato a eccezione della funzione di spegnimento. Per disattivare il blocco comandi ripetere la procedura di attivazione. Il puntino luminoso si spegne e il piano di cottura è nuovamente attivo.

La presenza di acqua di pulizia, liquido fuoriuscito dalle pentole o oggetti di qualsiasi genere posati sul tasto sotto il simbolo possono provocare l'attivazione o la disattivazione involontaria della funzione di blocco pannello comandi.

TIMER

TIMER

Il timer è un interruttore orario che offre la possibilità di impostare una durata di cottura per un tempo massimo di 99 minuti (1 ora e 39 minuti) per tutte le zone di cottura.

Selezionare la zona di cottura a cui si intende associare il timer e premere il tasto Timer: il segnale acustico indica l'avvenuta attivazione. Il display visualizza "00" la spia LED si accende. Il valore del timer può essere aumentato e diminuito premendo i tasti "+" e "-".

Allo scadere del tempo si attiva un segnale acustico e la zona di cottura si spegne automaticamente.


Per disattivare il timer, tenere premuto il tasto Timer per almeno 3 secondi.

Per impostare il timer per un'altra zona, ripetere la suddetta procedura. Il display del timer mostra sempre il timer per la zona selezionata o il timer più breve.

Per modificare o disattivare il timer, premere il tasto di selezione della zona di cottura per il timer in questione.

H SPIA DI CALORE RESIDUO

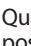
Il piano di cottura è dotato di un indicatore di calore residuo per ogni zona di cottura. Tale indicatore segnala quali sono le zone di cottura ancora a temperatura elevata.

Se il display visualizza , la zona di cottura è ancora calda. Se la zona presenta questa segnalazione è possibile, per esempio, mantenere calda una pietanza o fare sciogliere il burro.

Con il raffreddamento della zona di cottura, il display si spegne.



INDICATORE DI PENTOLA NON CORRETTA O ASSENTE

Qualora la pentola non fosse compatibile con il piano di cottura, fosse mal posizionata oppure non fosse delle dimensioni adatte, l'indicazione di "pentola assente" compare nel display (). In queste situazioni, si consiglia di continuare a riposizionare la pentola sulla superficie del piano fino a quando non si trova la posizione di funzionamento. Se, entro 60 secondi, non viene rilevata nessuna pentola, il piano di cottura si spegne.

FUNZIONE EBOLLIZIONE RAPIDA ("BOOSTER")

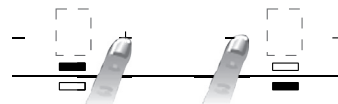
Funzione presente solo su alcune zone di cottura che permette di sfruttare al massimo la potenza del piano (ad esempio per portare ad ebollizione rapidamente l'acqua).

Per attivare la funzione, attivare la zona di cottura prescelta premendo il corrispondente tasto "+" fino a quando "P" appare sul display. Dopo 5 minuti di utilizzo della funzione Booster (temperatura massima), l'apparecchio imposta automaticamente la zona al livello 9.

CONNEXION ZONE

Questa funzione è utile per le pentole di grandi dimensioni che superano l'area di una singola zona, ad esempio le pesciere o le grandi casseruole per la carne.

Per attivare la zona CONNEXION ZONE, premere simultaneamente i tasti "+" e "-" come illustrato nella figura.



ATTIVAZIONE/DISATTIVAZIONE DEL SEGNALE ACUSTICO

Dopo aver acceso il piano di cottura, tenere premuti contemporaneamente il tasto "-" della prima zona di cottura e il tasto esterno sulla destra per almeno 5 secondi (come illustrato di seguito).

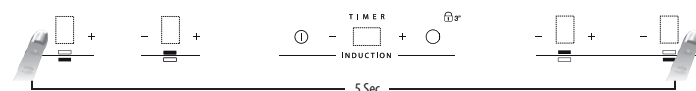


TABELLA POTENZE

LIVELLO DI POTENZA		TIPOLOGIA DI COTTURA	UTILIZZO LIVELLO (l'indicazione affianca l'esperienza e le abitudini di cottura)
Max potenza	Boost	Riscaldare rapidamente	Ideale per innalzare in breve tempo la temperatura del cibo fino a veloce ebollizione in caso di acqua o riscaldare velocemente liquidi di cottura.
	9 – 7	Friggere – bollire	Ideale per rosolare, iniziare una cottura, friggere prodotti congelati, bollire rapidamente.
Alta potenza		Rosolare – soffriggere – bollire – grigliare	Ideale per soffriggere, mantenere un bollore alto, cuocere e grigliare (durata breve, 5–10 minuti).
	7 – 5	Rosolare – cuocere – stufare – soffriggere – grigliare	Ideale per soffriggere, mantenere un bollore basso, cuocere e grigliare (durata media, 10–20 minuti), preriscaldare.
Media potenza		Cuocere – stufare – soffriggere – grigliare	Ideale per stufare, mantenere un bollore delicato, cuocere e grigliare (durata lunga).
	4 – 3	Cuocere – sobbollire – addensare – mantecare pasta	Ideale per cotture prolungate (riso, sughi, arrostiti, pesce) in presenza di liquidi di accompagnamento (ad es. acqua, vino, brodo, latte), mantecare pasta.
Ideale per cotture prolungate (volumi inferiori a 1 litro: riso, sughi, arrostiti, pesce) in presenza di liquidi di accompagnamento (ad es. acqua, vino, brodo, latte).			
Bassa potenza	2 – 1	Fondere – scongelare – mantenere in caldo – mantecare risotti	Ideale per ammorbidire il burro, fondere delicatamente il cioccolato, scongelare prodotti di piccole dimensioni e mantenere in caldo cibi appena cucinati (ad es. salse, minestre, minestrone).
			Ideale per il mantenimento in caldo di cibo appena cucinato, mantecare risotti e tenere in temperatura piatti di portata (con accessorio adatto all'induzione).
Potenza zero	SPEGNIMENTO	Superficie di appoggio	Piano di cottura in modalità standby o spento (possibile presenza di calore residuo da fine cottura, segnalato con "H").

NOTA: Quando si cuociono cibi a cottura rapida che richiedono una perfetta distribuzione del calore (ad es. i pancake) sulla zona di cottura doppia di 28 cm (dove presente), utilizzare pentole di diametro non superiore a 24 cm. Per una cottura delicata (ad esempio, sciogliere cioccolato o burro) utilizzare le zone singole con diametro inferiore.

CURA E PULIZIA

Scollegare l'apparecchio dall'alimentazione.

- Non usare pulitrici a getto di vapore.
- Non utilizzare spugne abrasive o pagliette in quanto possono rovinare il vetro.
- Dopo ciascun utilizzo, pulire il piano di cottura (una volta raffreddato) per rimuovere eventuali depositi e macchie dovuti a residui di cibo.
- Lo zucchero e gli alimenti ad elevato contenuto di zuccheri danneggiano il piano di cottura e devono essere immediatamente rimossi.
- Sale, zucchero e sabbia possono graffiare la superficie in vetro.
- Utilizzare un panno morbido, carta assorbente da cucina o uno specifico detergente per piani di cottura (seguire le istruzioni del produttore).
- Le fuoriuscite di liquidi sulle zone di cottura possono causare spostamenti o vibrazioni delle pentole.
- Dopo aver pulito il piano cottura, asciugarlo accuratamente.

Se sul vetro è presente il logo iXelium™, il piano di cottura è stato trattato con la tecnologia iXelium™, una finitura esclusiva di Whirlpool che garantisce una perfetta pulizia e preserva a lungo la brillantezza della superficie.

Per la pulizia dei piani cottura iXelium™ attenersi alle seguenti raccomandazioni:

- Usare un panno morbido (meglio se in microfibra) inumidito con acqua o con un detergente per vetri di uso quotidiano.
- Per un risultato migliore, lasciare il vetro a contatto con un panno umido per un paio di minuti.

RISOLUZIONE DEI PROBLEMI

Se il piano cottura non funziona correttamente, prima di chiamare l'assistenza esaminare questa guida rapida per individuare il problema.

- Leggere e seguire le istruzioni riportate nella sezione "Uso quotidiano".
- Controllare che non vi siano interruzioni nella rete elettrica.
- Dopo avere pulito il piano di cottura, asciugarlo accuratamente.
- Se, accendendo il piano di cottura, il display visualizza codici alfanumerici procedere secondo la seguente tabella.

- Se non si riesce a spegnere il piano di cottura dopo averlo utilizzato, scollegarlo dall'alimentazione.

Se dopo le suddette verifiche il problema persiste, contattare il Servizio Assistenza più vicino.

CODICE ERRORE	DESCRIZIONE	POSSIBILI CAUSE	ELIMINAZIONE ERRORE
C81, C82	Il pannello comandi si spegne per la temperatura troppo elevata.	La temperatura interna delle parti elettroniche è troppo alta.	Aspettare quindi che il piano si raffreddi prima di riutilizzarlo.
C83	Il pannello comandi indica il codice errore di piano spento perché vi è un problema del circuito elettronico.	Il piano di cottura è stato alimentato con una tensione eccessiva.	Il piano di cottura può essere ancora utilizzato ma è opportuno chiamare il Servizio Assistenza.
C85	Il piano di cottura non trasferisce alimentazione alla pentola.	La pentola non è adatta al piano di cottura a induzione.	Utilizzare una pentola adeguata.
F02 oppure F04 oppure C84	La tensione di collegamento è errata oppure problema dell'alimentazione.	Il sensore rileva una tensione differente da quella di collegamento.	Scollegare il piano dalla rete e controllare il collegamento.
F01, F05, F06, F07, F10, F12, F25, F33, F34, F36, F37, F46, F47, F48, F49, F58, F61, F62, F63, F72, F74, F77	Scollegare il piano di cottura dalla rete elettrica. Attendere alcuni secondi e collegarlo nuovamente. Se il problema persiste, chiamare il Servizio Assistenza e comunicare il codice errore.		

SUONI FUNZIONALI

I piani di cottura a induzione possono generare rumorosità e vibrazioni durante il normale funzionamento, in base al tipo di materiale e alla cottura del cibo.

Queste condizioni sono normali ed essenziali per il corretto funzionamento del sistema a induzione e non indicano eventuali guasti o danni.

SERVIZIO ASSISTENZA

Per ricevere un'assistenza più completa, registrare il prodotto su www.whirlpool.eu/register.

PRIMA DI CHIAMARE IL SERVIZIO ASSISTENZA:

1. Verificare se non sia possibile eliminare da soli i guasti. Vedere "RISOLUZIONE DEI PROBLEMI".
2. Spegner e riaccendere l'apparecchio per assicurarsi che l'inconveniente sia stato eliminato.

- il numero Assistenza (è il numero che si trova dopo la parola Service sulla targhetta matricola), posto sotto l'apparecchio (sulla piastra metallica);



SE DOPO I SUDDETTI CONTROLLI IL PROBLEMA PERSISTE, CONTATTARE IL SERVIZIO ASSISTENZA PIÙ VICINO.

Per ricevere assistenza, chiamare il numero indicato sul libretto di garanzia o seguire le istruzioni sul sito web www.whirlpool.eu.

- il proprio indirizzo completo;
- il proprio numero di telefono.

Qualora si renda necessaria una riparazione, rivolgersi ad un centro del Servizio Assistenza (a garanzia dell'utilizzo di pezzi di ricambio originali e di una corretta riparazione).

Quando si contatta il nostro servizio assistenza, indicare sempre:

- una breve descrizione del guasto;
- il tipo e il modello esatti del prodotto;

