

Stručný návod na použitie



(opis voliteľných funkcií nájdete vpravo)

TLAČIDLO VÝBERU PROGRAMU
Tlačidlo „P“ stláčajte (opakovane) dovtedy, kým sa na displeji nezobrazí číslo zvoleného programu (P1...Px) – pozrite si nižšie uvedenú Tabuľku programov.

TLAČIDLO ŠTART/POKRÁČOVAŤ
Stlačením tohto tlačidla spustíte zvolený program: rozsvieti sa kontrolka, ktorá zhasne po ukončení programu. Otvorením dvierok počas cyklu umývania sa cyklus dočasne preruší: blika kontrolka Štart. Aby ste cyklus znovu spustili, stlačte tlačidlo Štart a do 3 sekúnd zatvorte dvierka.

TLAČIDLO ZRUŠIŤ / VYP.
Stlačením tohto tlačidla sa vypne ovládací panel. Ak tlačidlo stlačíte v priebehu programu, prebiehajúci program sa zruší a počas 1 minúty sa bude vypúšťať voda (na displeji sa zobrazí 0:01). Ak tlačidlo stlačíte, keď je umývačka riadu vypnutá, z umývačky sa odčerpajú všetky zvyšky kvapalín (proces trvá 1 minútu).

PRED PRVÝM POUŽITÍM SPOTREBIČA SI POZORNE PREČÍTAJTE TENTO STRUČNÝ NÁVOD A POKYNY NA INŠTALÁCIU!

OVLÁDACÍ PANEL TEJTO UMÝVAČKY RIADU SA AKTIVUJE ĽUBOVOLNÝM TLAČIDLOM OKREM TLAČIDLA ZRUŠIŤ/VYP. KVÔLI ÚSPORE ENERGIE SA OVLÁDACÍ PANEL VYPNE AUTOMATICKY PO 30 SEKUNDÁCH, AK SA NESPUŠTÍ ŽIADEN CYKLUS.

Popis voliteľných funkcií a displeja

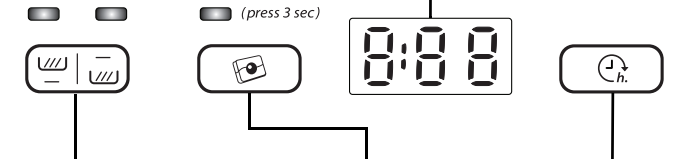
INDIKÁTOR SOLI
Keď svieti (na konci cyklu), treba naplniť zásobník soli.

INDIKÁTOR LEŠTIDLA
Keď svieti (na konci cyklu), treba naplniť dávkovač leštidla.

DISPLEJ DOBY UMÝVANIA

Indikuje dobu cyklu a zostávajúcu dobu (h:min). Ak je zvolený „Odložený štart“, indikuje zostávajúcu dobu do spustenia programu (h.00) - ak zostáva menej ako 1h (0:min). Ak sa na displeji zobrazí správa „Fx Ey“, pozrite si stranu 6 - kapitolu „Čo robiť, ak...“.

Tabuľka programov				Umyvací prostriedok	Spotreba			Fáza sušenia
Programy	Doplnkové voliteľné funkcie	Pokyny pri vkladani riadu	Litre		kWh	Minúty ¹⁾		
P1	Senzor 40 - 70 °C	Posunutie štartu Multizóna	Odporiučaný program pre bežné umývanie riadu so zaschnutými zvyškami jedál (napr. EN 50242).	X	7-14	1,00-1,65	80-165	Plný
P2	Predumývanie studená voda	Posunutie štartu Multizóna	Riاد, ktorý sa bude umývať neskôr.	-	4,0	0,03	14	NIE
P3	Jemný 40 °C	Posunutie štartu Multizóna	Mierne zašpinený riad, napríklad poháre a šálky.	X	10,0	0,85	100	Úsporné
P4	Rýchly 45 °C	Posunutie štartu Multizóna	Mierne zašpinený riad, bez zaschnutých zvyškov jedál.	X	11,0	0,80	30	NIE
P5	eco Eco²⁾ 50 °C	Posunutie štartu Multizóna	Bežne zašpinený riad. Program na úsporu energie.	X	9,5	1,03	185	Úplné
P6	Rýchle každodenné 60 °C	Posunutie štartu Multizóna	Bežne zašpinený riad.	X	10,0	1,30	80	Plný
P7	Použitie pary	Posunutie štartu Multizóna	Program zahrieva použitie pary na umývanie veľmi zašpineného riadu, panvice a hrncov. Riad nemusíte namáčať ani predbežne ručne umývať.	X	14,0	1,70	180	Úplné
P8	Hygienický³⁾	Posunutie štartu Multizóna	Normálne alebo výrazne znečistený keramický riad s dodatočným antibakteriálnym umytím. Prerušenie programu (napr. po otvorení dvierok) môže narušiť proces odstránenia mikroorganizmov.	X	13,0	1,50	118	Úplné



MULTIZÓNY
Umožňuje zvolit zóny umývania. Stlačením tlačidla (opakovaným) zvolíte zóny umývania:



oba koše



iba spodný koš



iba vrchný koš



- indikátor svieti

NASTAVENIE TABLETOVÉHO UMYVACIEHO PROSTRIEDKU

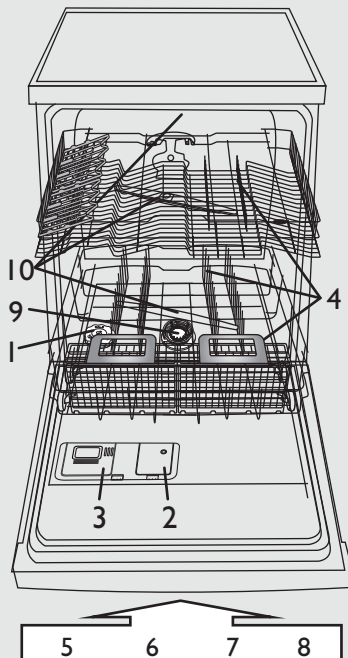
Nastavenie umožňuje optimalizovať výkonnosť cyklu v súlade s druhom používaného umývacieho prostriedku. Ak chcete použiť kombinované umývacie prostriedky v tabletách (leštidlo, soľ a umývacie prostriedok v 1 dávke), stlačte tlačidlo Tablety na 3 sekundy (kým sa nerozsvieti kontrolka). Ak používate práškový alebo kvapalný umývacie prostriedok, kontrolka Tablety na ovládacom paneli musí byť zhasnutá.

TLAČIDLO POSUNUTÉHO ZAPNUTIA

Stlačením tlačidla (opakovane) zvolíte časový posun štartu. Dá sa nastaviť doba 1 až 24 hodín. Pri každom stlačení tlačidla sa doba v hodinách na indikátore zvyšuje s krokom jednej hodiny až po 24. číslovanie potom znovu začne od 0. Potom stlačte tlačidlo ŠTART. Umývacie proces sa začne po uplynutí nastaveného času

- 1) Údaje o programe boli získané v súlade s európskou normou EN 50242 pri prevádzke za normálnych podmienok (bez voliteľných doplnkových funkcií) a môžu sa meniť v závislosti od podmienok. Pri programoch so senzorom môžu rozdiely dosiahnuť až 20 minút, a to v dôsledku automatickej kalibrácie systému.
- 2) Program zodpovedajúci údajom na štítku s energetickými údajmi zodpovedá norme EN 50242. - Poznámka pre testovacie laboratória: podrobné informácie o porovnávacích skúškach a iných testoch nájdete na nasledujúcej internetovej adrese: „nk_customer@whirlpool.com“.
- 3) Antibakteriálny účinok bol testovaný v Inštitúte L. Pasteura v Lille (Francúzsko) podľa požiadaviek normy NF EN 13697 z novembra 2001.

5019 396 03758



- 1- zásobník soli
- 2 – dávkovač leštidla
- 3 – dávkovač umývacieho prostriedku
- 4 – systém košov
- 5, 6, 7, 8- funkcie dostupné na paneli
- 9 - filtre
- 10 – umývacie ramená

Tvrdosť vody treba nastaviť iba pred prvým umývaním alebo po zmene tvrdosti.

i Úroveň tvrdosti vody je z výroby nastavená na stredne tvrdú vodu (úroveň 4).

! Aj keď používate tablety obsahujúce soľ, vždy bude nevyhnutné pridať regeneračnú soľ, pretože uvedené umývacie prostriedky nemajú dostatočný účinok na zmäkčenie tvrdej vody.

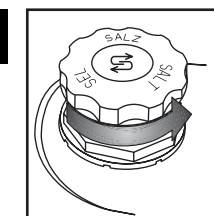
! **Pri prvom použití musíte zásobník soli naplniť nezávisle od úrovne tvrdosti vody** (pozri nižšie uvedený popis v kroku 1 „Každodenná kontrola“).

- Zároveň stlačte a aspoň 3 sekundy podržte stlačené tlačidlá **Výber PROGRAMU** a **ZRUSIŤ/Vyp.**
- Na displeji sa zobrazí aktuálne nastavenie tvrdosti vody.
- Stláčaním tlačidla **Výber PROGRAMU** nastavenie zvýšite. Rozsah sa pohybuje od 1 do 7 (po dosiahnutí úrovne 7 sa pri ďalšom stlačení tlačidla nastaví opäť úroveň 1).
- Počkajte 30 sekúnd (ovládaci panel sa vypne) alebo stlačte **Štart/Pokračovať**, aby sa nastavenie uložilo do pamäte.

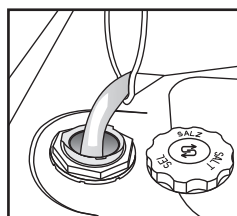
1. U dodávateľa vody ste zistili, že tvrdosť vody je...				2. ...zadajte túto hodnotu v umývačke riadu.	Odporúčania na používanie umývacieho prostriedku	
Nemecké stupne °dH	Francúzske stupne °fH	Anglické stupne °eH	Úroveň tvrdosti vody	Zadaná hodnota sa zobrazí na displeji.	Gél alebo prášok (leštidlo a soľ)	Tablety
0 - 5	0 - 9	0 - 6,3	Mäkká	1	prejdite na krok 1 (pozrite si časť „Každodenná kontrola“)	ak je voda TVRDÁ, je potrebné pridať viac soli (prejdite na krok 1, „Každodenná kontrola“)
6 - 10	10 - 18	7 - 12,6	Stredná	2		
11 - 15	19 - 27	13,3 - 18,9	Priemerná	3		
16 - 21	28 - 37	19,6 - 25,9	Mierne tvrdá	4		
22 - 28	38 - 50	26,6 - 35	Tvrdá	5		
29 - 35	51 - 63	35,7 - 44,1	Veľmi tvrdá	6		
36 - 50	64 - 90	44,8 - 62,4	Mimoriadne tvrdá	7		

Naplnenie zásobníka soli - Rozpúšťa vodný kameň (nie je to nevyhnutné, ak je tvrdosť vody nastavená ako „mäkká“)

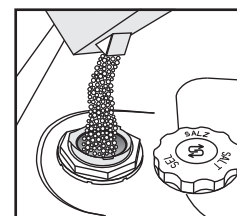
Každodenná kontrola



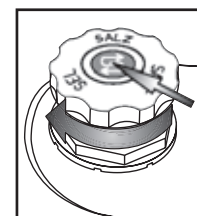
Vizuálny indikátor (v závislosti od modelu)
Odskrutkujte uzáver.



Zásobník soli naplňte vodou iba pred prvým umývaním riadu.



Pridajte soľ (nikdy nepridávajte umývaci prostriedok!) min. 0,8 kg/max. 1 kg



Zaskrutkujte uzáver. Zvyšky soli okolo uzáveru bude treba odstrániť. Na niektorých zásobníkoch soli je indikátor hladiny integrovaný v uzávere (postup kontroly je popísaný nižšie).

! **Po pridaní regeneračnej soli okamžite spustíte program umývania** (program „Predbežné umytie“ nestačí). Únik slaného roztoku alebo soli môže spôsobiť vážne a nenapraviteľné poškodenie antikorových častí. Na uvedené prípady sa nevzťahuje záruka.

(v závislosti od modelu)

i Kontrolka úrovne soli na ovládacom paneli môže svietiť aj po niekoľkých umývaniach. Ak je tvrdosť vody v kategórii (mäkká), soľ nepoužívajte.

Kontrolka soli na ovládacom paneli

▶ Kontrolka sa rozsvieti, keď TREBA PRIDAŤ SOL!

Kontrolka soli na uzávere zásobníka soli

▶ zelená: OK svetlá: TREBA DOPLNIŤ

Pridanie leštidla (nie je potrebné pri používaní tabletového umývacieho prostriedku). Ako nastaviť dávkovú leštiaceho prostriedku

Každodenná kontrola

2

Vizuálny indikátor

Podľa potreby otvorte kryt B (stlačte určené tlačidlo).

Pridajte leštido po čiaru max. ~150 ml

Množstvo leštiaceho prostriedku možno prispôsobiť používanému umývaciemu prostriedku. Čím je nastavenie nižšie, tým menej leštiaceho prostriedku sa bude dávkovať (nastavenie z výroby: poloha 4). Stlačením tlačidla otvorte kryt B. Mincou alebo podobným predmetom otočte šípku do želanej polohy. Po upravení polohy dávkovania kryt opäť zatvorte.

(v závislosti od modelu)

Kontrolka leštidla na ovládacom paneli

Skontrolujte kontrolku leštidla, aby ste zistili jeho množstvo v dávkovači.

Kontrolka leštidla na dávkovači

Kontrolka sa rozsvieti, keď TREBA PRIDAŤ LEŠTIDLO.

tmavá: OK

svetlá: TREBA DOPLNIŤ

! Používajte iba leštiace prostriedky určené pre domáce umývačky riadu. Ak sa leštiaci prostriedok náhodou vyleje, **ihneď** ho utrite. Predchádza sa tým tvorbe nadmerného množstva peny, ktorá by mohla spôsobiť poruchy spotrebiča.

i Ak sú na riade pruhy: nastavte dávkovanie leštiaceho prostriedku do nižšej polohy (1 – 3). Ak riad nie je úplne osušený: nastavte dávkovanie na vyšší stupeň (5 – 6). Plastový riad sa ťažko suší a situáciu nezlepší ani nastavenie vyššieho stupňa dávkovania.

i Môže sa stať, že umývacie prostriedky s leštidlom budú účinné iba pri dlhších programoch. Pri krátkych programoch sa môžu vyskytnúť zvyšky umývacieho prostriedku (v takom prípade používajte práškové umývacie prostriedky). Umývacie prostriedky obsahujúce leštido zvyčajne vytvárajú veľa peny.

Pridanie umývacieho prostriedku – Používajte iba umývacie prostriedok špeciálne určený pre umývačky riadu v súlade s odporúčaniami dodávateľa.

Každodenné používanie

3

Otvorte kryt A (stlačte určené tlačidlo).

Pridajte umývacie prostriedok: **Tablety/prášok/kvapalný prostriedok** do veľkej priehradky. Vyhľadajte odporúčanie výrobcu umývacieho prostriedku na balení umývacieho výrobku.

Stlačením príslušného rebrovania zatvorte kryt.

Dávkovač čistiaceho prostriedku naplníte až pred zapnutím programu umývania.

Používajte iba jednu tabletu pre jeden cyklus a vložte ju len do dávkovača umývacieho prostriedku. Môžete použiť všetky druhy tabliet, ale pre typ 2 v 1 je nutné prídanie soli. Niektoré typy tabliet sa počas krátkych cyklov (rýchly, jemný, ručné umývanie) možno nerozpustia úplne. Umiestnenie tabliet na spodok bubna môže prispieť k lepšiemu rozpúšťaniu a umytí.

HORNÝ KÔŠ - v závislosti od modelu

4 **A - Nastaviteľné chlopne (2 alebo 4):** vo vodorovnej polohe pre šálky/dlhé pomôcky/poháre na stopke.

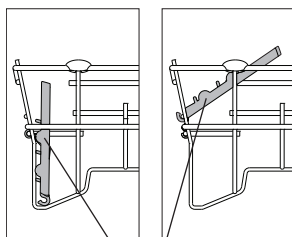
A - ZATVORENÉ

A - OTVORENÉ

AK CHCETE OTVORIŤ A:

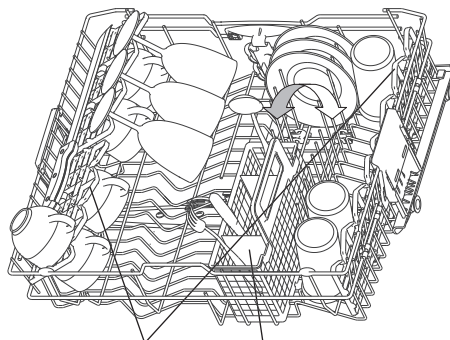


Otočte klapku smerom vpravo a zaveste na kôš.



A

B - Košík na príbor: sa môže umiestniť v hornom koši pri voľbe funkcie „Polovičná náplň/Multizóna“. **Mriežku (F)** treba vybrať.



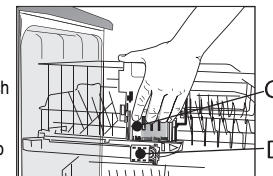
A

B

Ako nastaviť výšku horného koša (ak je k dispozícii).

Niekedy je užitočné nadvihnúť horný kôš, čím sa získa priestor v spodnom koši alebo niekedy je vhodné spustiť ho, aby sa dali uložiť poháre na dlhých stopkách.

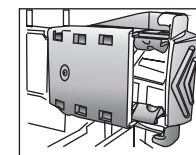
- Bočné rukoväte uchopíte a potiahnete smerom von (C) (musia byť v rovnakej úrovni) a nadvihnete alebo spustíte horný kôš.



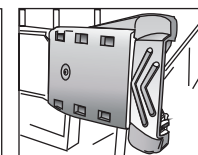
Ako vybrať horný kôš (ak je k dispozícii)

Niekedy je užitočné nadvihnúť horný kôš, čím sa získa priestor pre veľký riad v dolnom koši.

- Otvorte dve úchytky (D), aby sa dal horný kôš vybrať (keď je kôš na mieste, úchytky musia byť zatvorené).



D - ZATVORENÉ



D - OTVORENÉ

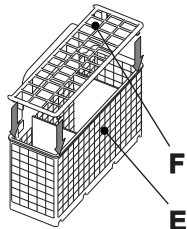
SPODNÝ KÔŠ - v závislosti od modelu

E - Košík na príbor.

F - Mriežka: napomáha vzájomne oddeliť kusy príboru, čím sa dosiahnu lepšie výsledky umývania.

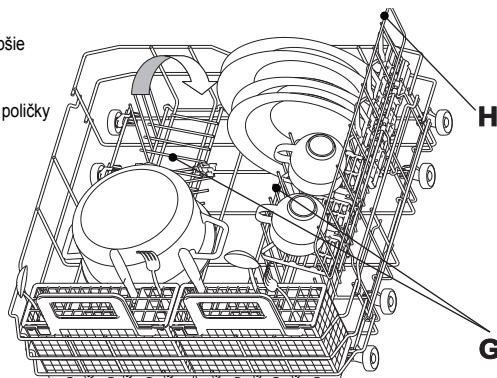
G - Vertikálne stojany na taniere: dajú sa sklopit', aby sa dal vložiť hrniec.

H - Laterálna podpera so sklápacími chlopňami (v prípade dostupnosti): poličky je možné použiť na uchytenie dlhého náradia alebo hrncekov.



F

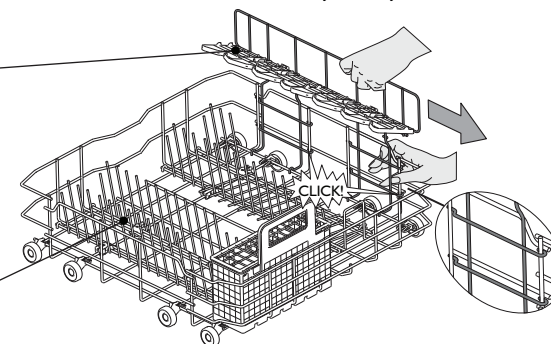
E



H

G

BOČNÝ DRŽIAK SA DÁ VYBRAŤ: Držiak potiahnite smerom k prednej časti koša a nadvihnite ho, aby sa dal vybrať.



5



Riad ukladajte tak, aby v nádobách neostávala zvyšková voda a aby sa umývacie ramená mohli voľne otáčať. Používajte výhradne riad určený na umývanie v umývačke riadu. V umývačke riadu neumývajte drevené, hliníkové, cínové predmety, strieborný príbor ani riad s dekoráciami (bez smaltu). V košoch musí byť riad (napr. taniere, misky, hrnce) uložený tak, aby voda mohla voľne otekať!

Zapnutie spotrebiča. Stlačením ľubovoľného tlačidla (okrem tlačidla ZRUŠIŤ/VYP) sa zapne ovládací panel a spustí programovanie.

SK-4

Voľba programu

6

Prehľad programov

Maximálny možný počet programov je popísaný v kapitole „Tabuľka“. Príslušné programy pre spotrebič môžete nájsť na paneli (strana 1).



Program zvolte podľa priloženej tabuľky programov (strana 1).

Doba programu je ovplyvnená externými podmienkami v domácnosti, teplotou, tlakom vody a pod.

Cykľus umývania

7

Dvierka spotrebiča musia zostať zatvorené a prívodný ventil vody musí byť otvorený.

Prerušenie programu (napr. ak chcete vložiť nejaký kus riadu):

- Opatrne otvorte dvierka (program sa preruší) a vložte kus riadu (**dávajte pozor na HORÚCU paru!**).
- Stlačte tlačidlo **ŠTART** a zatvorte dvierka do 3 sekúnd (program obnoví cyklus od miesta, v ktorom bol prerušený).

Zrušenie prebiehajúceho programu:

- Otvorte dvierka, stlačte tlačidlo **ZRUŠIŤ/Vyp** a zatvorte dvierka.
- (Voda sa odčerpá do 1 minúty, potom sa spotrebič vypne).

Zmena prebiehajúceho programu:

- Otvorte dvierka, stlačte tlačidlo **ZRUŠIŤ/Vyp**, aby ste zrušili prebiehajúci program a zatvorte dvierka.
- (Voda sa odčerpá do 1 minúty, potom sa spotrebič vypne).
- Otvorte dvierka a stlačte ľubovoľné tlačidlo okrem **ZRUŠIŤ/Vyp**, čím spotrebič zapnete.
- Zvoľte nový program.
- Stlačte tlačidlo **ŠTART** a zatvorte dvierka do 3 sekúnd.

Vypnutie spotrebiča. Všetko je v poriadku...

8

Po ukončení programu sa spotrebič automaticky prepne do **pohotovostného** režimu. Všetky indikátory zhasnú.

Pri otvaraní dvierok dávajte pozor: pozor na horúcu paru.

Spotrebič vyprázdňte, začnite spodným košom, aby prebytočná voda nekvapkala na riad dolu.

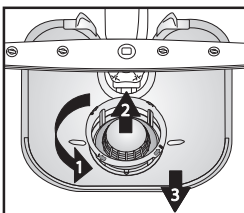


Výsledky osušenia možno zlepšiť, ak pred vyložením riadu necháte na krátky čas otvorené dvierka, aby mohla uniknúť para, čím pomôžete osušiť riad. Spodnú časť pracovnej plochy v kuchyni treba chrániť (pozrite pokyny v časti „Pokyny na montáž“)

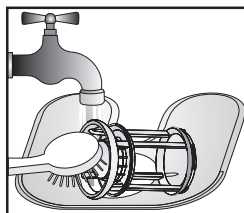
Údržba a starostlivosť

9

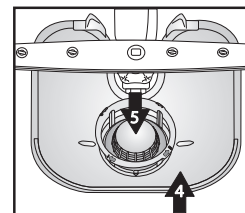
Filtre
Skontrolujte a podľa potreby vyčistite.



Odskrutkujte mikrofilter (1), vyberte ho (2) a vyberte ajjemné sitko (3)...

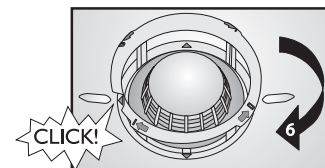


Opláchnite pod tečúcou vodou...



Vložte

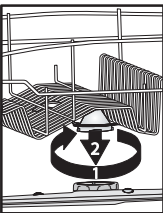
Zaskrutkujte mikrofilter, **DÁVAJTE POZOR NA ZNAČKU!**



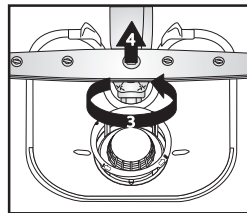
Opravte menšie chyby sami...

10

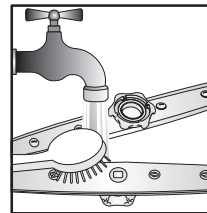
Umývacie ramená
Odstráňte zablokovania/ usadeniny.



Odskrutkujte a vyberte horné rameno...

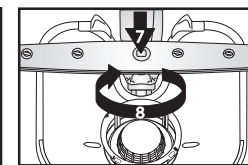
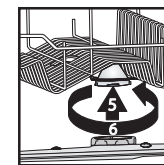


Odskrutkujte a vyberte spodné rameno...



Umývacie dýzy očistíte pod tečúcou vodou (v prípade potreby použite špáradlá)...

Vložte a pevne zaskrutkujte spodné a horné umývacie





Pri každej poruche, skôr ako zavoláte servis, prekontrolujte nasledujúce body predtým, ako zavoláte servisné stredisko. Nasledujúce pokyny umožnia odstrániť väčšinu odchýlok a rýchlo obnoviť správnu činnosť spotrebiča.

Zobrazenie chýb na displeji:	Číslo funkcie „F“x - bliká	Číslo chyby „E“y - bliká	0,5 sek. pauza
Spotrebič...	Možné príčiny...	Riešenia...	
...nefunguje/nezapne sa	<ul style="list-style-type: none"> - Spotrebič musí byť zapnutý. - Umývačka riadu nie je zatvorená. - Je aktívna funkcia „Posunutý štart“. 	<ul style="list-style-type: none"> - Skontrolujte poistky v domácnosti a či nebola prerušená dodávka elektriny. - Skontrolujte, či sú zatvorené dvierka umývačky riadu. - Skontrolujte, či bola zvolená voľiteľná funkcia „Posunutý štart“ (ak je k dispozícii). V takom prípade sa spotrebič zapne až po uplynutí nastavenej doby. V prípade potreby spotrebič VYNULUJTE stlačením tlačidla ZRUŠIŤ alebo cyklus okamžite spustíte stlačením tlačidla START. 	
...zobrazuje sa „F6 E2“	<ul style="list-style-type: none"> - Zatvorený vodovodný ventil. - Zalomená prívodná hadica alebo zanesený prívodný filter. 	<ul style="list-style-type: none"> - Ventil prívodu vody musí byť otvorený. - Prívodná hadica nesmie byť zalomená a príslušný filter na prívode vody nesmie byť zanesený. 	
...zobrazuje sa „F6 E7“ alebo „F6 E1“	<ul style="list-style-type: none"> - Príliš nízky tlak vody. - Zalomená prívodná hadica alebo zanesený prívodný filter. 	<ul style="list-style-type: none"> - Počas napúšťania vody musí byť ventil prívodu vody úplne otvorený (minimálny prietok: 0,5 litra za minútu). - Prívodná hadica nesmie byť zalomená a príslušný filter na prípojke vodovodného ventilu nesmie byť zanesený. 	
...zobrazuje sa „F6 E3“/program umývania sa skončil veľmi skoro (riad je špinavý a mokrý)	<ul style="list-style-type: none"> - Špinavé alebo zanesené filtre. - Príliš málo vody vo vodnom systéme umývačky riadu. - Nie je správne nainštalovaná odtoková hadica. - Veľké množstvo peny vnútri. 	<ul style="list-style-type: none"> - Filtre nesmú byť špinavé alebo zanesené. - Nádoby (napr. misky, šálky) treba uložiť tak, aby boli v koši hore dnom. - Vypúšťacia hadica musí byť správne namontovaná (u spotrebičov zabudovaných vo vyvýšenej polohe nechajte min. 200-400 mm od spodného okraja spotrebiča) - pozrite pokyny v časti o inštalácii. - Zopakujte bez umývacieho prostriedku alebo počkajte, kým pena nezmizne. 	
...zobrazuje sa „F8 E1“	<ul style="list-style-type: none"> - Špinavé filtre. - Zalomená vypúšťacia hadica. - Zatvorená prípojka vypúšťacej hadice. 	<ul style="list-style-type: none"> - Vyčistite filtre. - Vypúšťacia hadica nesmie byť zalomená. - Uzatvárací kotúčik na sifónovej spojke musí byť odstránený. 	
<p>Po vykonaní uvedeného by mala správa o chybe zmiznúť. Vo väčšine prípadov sa chyba takto odstráni.</p> <p>VYNULOVANIE:</p> <ul style="list-style-type: none"> ➔ Stlačte tlačidlo ZRUŠIŤ/Vyp. ➔ Zatvorte dvierka. ➔ Voda sa bude automaticky vypúšťať až 1 minútu. ➔ Spotrebič je pripravený na opätovné spustenie. 			
Riad a príbor...	Možné príčiny...	Riešenia...	
... nie je dokonale čistý/sú na ňom zvyšky jedla	<ul style="list-style-type: none"> - Málo voľného priestoru medzi jednotlivými kusmi riadu (nesprávne uložené misky a pod, v koši). - Príliš málo čistiaceho prostriedku, umývacie prostriedok je starý alebo nesprávne skladovaný. - Teplota nie je dostatočne vysoká na umytie veľmi špinavého riadu. - Vloženie riadu do horného aj spodného koša s funkciou „Polovičná náplň/Multizóna“. - Časté používanie programu Eco 50 °C. - Zanesené umývacie ramená, špinavé filtre alebo nesprávne upevnené. - Umývacie ramená zablokované riadom alebo príborom. 	<ul style="list-style-type: none"> - Uložte riad tak, aby sa kusy vzájomne nedotýkali. Nádoby (napr. misky, šálky) treba uložiť tak, aby boli v koši hore dnom. - Prípadne použite viac umývacieho prostriedku a dodržiavajte pokyny výrobcu ohľadom dávky. Umývacie prostriedky skladujte na suchom mieste, neprekračujte dobu skladovania. - Ak je riad veľmi špinavý, mali by ste zvoliť program s vyššou teplotou (pozrite tabuľku programov - 1. strana). - Ak zvolíte voľiteľnú funkciu „Polovičná náplň/Multizóna“ (ak je k dispozícii), nezabudnite, že sa smie naplniť iba horný kôš alebo iba spodný kôš, čím sa zvýši účinnosť umývania a dosiahnu sa tým optimálne výsledky umývania. - V prípade častého používania programu Eco 50 °C (ak je k dispozícii), by ste mali z času na čas nastaviť intenzívny program pri 65 °C (ak je k dispozícii). - Umývacie ramená nesmú byť upchaté, filtre nesmú byť špinavé a musia byť namontované správne (pozrite pokyny na strane 5, „Údržba a starostlivosť“). - Umývacie ramená sa musia voľne otáčať, nesmú byť blokované riadom. 	

Riad a príbor...	Možné príčiny...	Riešenia...
...svieti kontrolka soli	- Použité tablety na zmäkčenie vody.	- Nastavte možnosť „Tableta“. Ak táto možnosť nie je k dispozícii, je normálne, že kontrolka soli svieti.
...sú na nich usadeniny: zvyšky regeneračnej soli	- Príliš tvrdá voda. - Otvorený uzáver zásobníka soli. - Nedostatok leštidla.	- V oblastiach s veľmi tvrdou vodou bude treba pridať viac regeneračnej soli (pozrite stranu 2, „Ako nastaviť tvrdosť vody“). - Riadne zatvorte uzáver zásobníka soli. - Ak používate kombinované umývacie prostriedky, skúste pridať viac leštidla.
...nie sú osušené	- Plastový riad sa zle suší. - Čistý riad ste nechali po ukončení cyklu v umývačke príliš dlho (napr. pri použití funkcie „Posunutý štart“). - Nesprávne uložené nádoby v koši. - Nesprávne nastavené dávkovanie leštidla. - Zvolený rýchly program umývania.	- Syntetické materiály dobre neschnú. Ak sú na konci cyklu stále mokré, utrite ich dosucha. - V takej situácii je prítomnosť kvapiek vody na riade a na bokoch umývačky riadu normálna. Pred vybratím riadu skúste nechať pootvorené dverka na 5 minút. - Riad vkladajte tak, aby bol naklonený, aby voda neostávala vnútri nádob. - Zvýšte dávku leštidla (pozrite stranu 3, „Pridanie leštidla“). - Rýchly program 40 °C/45 °C je určený na rýchle umytie málo zašpineného riadu. Ak ho použijete na umývanie stredne/veľmi špinavého riadu, riad sa neосуší úplne. Ak je to tak, zvolte program so štandardnou dĺžkou. Na dosiahnutie čo najlepších výsledkov nechajte po ukončení programu pootvorené dverka a pred vyložením riadu počkajte 15 minút.
...plastové časti zmenili farbu	- Paradajková alebo mrkvová šťava.	- Paradajkový pretlak a pod. môže spôsobiť zafarbenie plastových častí. Odporúča sa použitie trochu vyššej dávky práškoveho umývacieho prostriedku, ktorý má vyššie bieliace účinky. Mali by ste používať programy pri vyšších teplotách.
...matné poháre a pod.	- Riad nie je vhodný na umývanie v umývačke riadu (porcelán).	- Používajte výhradne riad určený na umývanie v umývačke riadu.
...na pohároch sú škrvny, ktoré sa dajú odstrániť	- Na umývanie pohárov bol použitý nesprávny program.	- Riad treba uložiť tak, aby sa vzájomne nedotýkal. Nevkladajte poháre spolu do košov. Použite program vhodný na umývanie pohárov.
...poháre sa nelesknú	- Poháre nie sú vhodné na umývanie v umývačke riadu (porcelán).	- Niektoré druhy skla sa nesmú umývať v umývačke riadu.
...neodstrániteľné škrvny na pohároch	- Dúhový lesk.	- Tento jav je nevratný. V budúcnosti vám odporúčame: - Zmeniť nastavenie dávkovania leštidla. - Dávajte pozor a dodržiavajte odporúčané dávky umývacieho prostriedku. - U kombinovaných umývacích prostriedkov dodržiavajte pokyny výrobcu umývacieho prostriedku.
...tmavé škrvny od čaju na šáľkach a špina po umývaní v umývačke riadu nezmiznú	- Neznáme.	- Tento jav sa nedá odstrániť. Zmeny farby od teinu sú neodstrániteľné.
...hrdzavé škrvny	- Nebol použitý program predumytia.	- Zvyšky jedla obsahujúce soľ alebo kyseliny môžu spôsobiť hrdzu aj na antikorovom príbore. Preto, ak chcete riad umývať neskôr, používajte vždy program s predumytím.
...iné škrvny	- Príliš nízka dávka leštidla.	- V prípade výskytu škvŕn zvýšte dávku leštiaceho prostriedku (pozrite stranu 3, „Pridanie leštidla“). - Ak používate kombinované umývacie prostriedky, mali by ste pridať viac leštidla.
...pruhy	- Príliš vysoká dávka leštidla.	- Ak sú na riade pruhy, znížte dávku leštiaceho prostriedku (strana 3, „Pridanie leštidla“). - Pri používaní kombinovaných umývacích prostriedkov s leštidlom, nepridávajte ďalšie leštidlo.
...pena	- Nevhodné dávkovanie umývacieho prostriedku/leštidla.	- Používajte iba nevyhnutné množstvo umývacieho prostriedku a leštidla, pretože ináč sa vytvára veľa peny.


Ak po skontrolovaní hore uvedených bodov porucha pretrváva, odpojte spotrebič od elektrického napájania a zatvorte ventil prívodu vody. Zavolajte servis (pozri záručný list). Predtým ako zavoláte servis skontrolujte, či máte k dispozícii nasledujúce údaje:

- popis poruchy,
- typ a model umývačky riadu,
- servisný kód (číslo uvedené na nalepenom servisnom štítku) umiestnený na vnútornej strane dverí vpravo:



Bezpečnosť pri práci a všeobecné odporúčania

1. Obal

Obal môže byť v plnom rozsahu recyklovaný, ako to potvrdzuje symbol recyklácie .

2. Vybalenie spotrebiča a kontrola obsahu

Po odstránení obalu sa presvedčte, či sa umývačka riadu počas prepravy nepoškodila a či sa dvere dobre zatvárajú. Ak máte pochybnosti, požiadajte o pomoc odborníkov alebo predajcu.

3. Pred prvým použitím umývačky riadu

- Spotrebič je vhodný na prevádzku pre teplotný interval 5 °C až 45 °C.
- Správna činnosť umývačky riadu sa testuje v výrobcu. Po tomto teste by mohli zostať mierne kvapky/škvrny od vody, ktoré zmiznú po prvom umývaní.

4. Úspora energie a vody

- Riad neoplachujte pod tečúcou vodou.
- Vždy používajte úplne naplnenú umývačku riadu. Ak sa naplnil iba jeden kôš, zvolte program umývania „Polovičná náplň/Multizóna“ (ak je k dispozícii).
- Ak sú k dispozícii ekologické zdroje energie, ako je vyhrievanie solárnymi panelmi, tepelné čerpadlá alebo centralizované vykurovacie systémy, spotrebič je možné pripojiť k prívodu teplej vody s maximálnou teplotou 60 °C. Uistite sa, že hadica prívodu vody je správneho typu („max. 70 °C“ alebo „max. 90 °C“).

5. Bezpečnosť detí

- Obalový materiál (plastové vrecia a pod.) musí byť uložený mimo dosahu detí, pretože môže byť pre ne nebezpečný.
- Nedovoľte deťom hrať sa s umývačkou riadu.
- Umývaci prostriedok, leštiaci prostriedok a soľ uložte na suchom mieste, mimo dosahu detí.

6. Bezpečnostné upozornenia

- Tento spotrebič nie je určený, aby ho používali deti alebo telesne a mentálne postihnuté osoby, okrem prípadov, že sú pod dozorom osoby, ktorá je zodpovedná za ich bezpečnosť.
- Spotrebič nepoužívajte vonku
- V blízkosti umývačky riadu neskladujte horľavé tekutiny.
- Voda v umývačke riadu nie je pitná voda.
- V umývacom priestore nepoužívajte organické rozpúšťadlá: **hrozí nebezpečenstvo výbuchu!**
- Pozor pri otvorených dverkách: **nebezpečenstvo potknutia sa!**
- Otvorené dverka umývačky riadu môžu udržať iba hmotnosť vybratého koša spolu s riadom. Nepoužívajte otvorené dvere ako podstavec, nesadajte si na ne, ani na nich nestojte.
- Predmety, ktorými by ste sa mohli poraniť (napr. nože), musia byť uložené v košíku špičkou otočenou smerom dolu. Dlhé kuchynské pomôcky musíte vložiť vodorovne do horného koša, otočené špičkou smerom k spotrebiču.

- Pred akýmkoľvek úkonom, čistením alebo údržbou, odpojte spotrebič od elektrickej siete a zatvorte ventil prívodu vody. To isté platí v prípade poruchy.

- Opravy a technické zmeny môže vykonať výhradne kvalifikovaný technik.


7. Odolnosť voči mrazu

Ak je spotrebič umiestnený v miestnosti, kde by mohol byť vystavený mrazu, musíte ho úplne vyprázdniť. Zatvorte prívodný ventil vody a odpojte ohybnú prívodnú a odtokovú hadicu, potom nechajte vytečť vodu. Skontrolujte, či je v zásobníku aspoň 1 kg rozpustenej regeneračnej soli, ktorá ochráni spotrebič až do teploty -20 °C. Keď sa program obnoví, zobrazí sa chybové hlásenie (pozrite si stranu 6).


„F6 E2“ - spotrebič musí zostať aspoň 24 hodín pri teplote prostredia min. 5 °C. Po odstránení uvedených chýb bude nevyhnutné vykonať VYNULOVANIE (pozrite kapitolu „Čo robiť, ak...“).

8. Odovzdanie do zberu

- Tento spotrebič sa vyrába zo znovu využiteľných materiálov. Pri jeho likvidácii postupujte podľa miestnych predpisov o likvidácii odpadu. Zneškodnite ho odrezaním prívodného elektrického kábla. Aby ste predišli nebezpečným situáciám (napr. nebezpečenstvo udusenía) pre deti, znehodnoťte zámok dveriek, aby sa viac nedal zamknúť.
- Tento spotrebič je označený v súlade s európskou smernicou 2002/96/ES o likvidácii elektrických a elektronických zariadení. Zabezpečením správnej likvidácie tohto výrobku pomôžete predchádzať potenciálnym negatívnym dopadom na životné prostredie a zdravie ľudí. Nesprávna likvidácia spotrebiča tohto typu, ako domáceho odpadu,

by mohla mať negatívny dopad na životné prostredie. Symbol  na spotrebiči alebo na sprievodných dokumentoch znamená, že s týmto výrobkom sa nesmie zaobchádzať ako s domácim odpadom, ale treba ho odovzdať v zbernom stredisku pre elektrické a elektronické zariadenia. Likvidácia musí byť vykonaná v súlade s predpismi na ochranu životného prostredia pre likvidáciu odpadov. Podrobnejšie informácie o manipulácii, likvidácii a recyklácii spotrebiča Vám poskytnú na miestnom úrade, v zberných surovinách alebo v predajni, kde ste ho kúpili.

Prehlásenie o zhode ES

Tento spotrebič bol navrhnutý, vyrobený a predaný v súlade s nasledujúcimi bezpečnostnými smernicami ES: 2006/95/ES, 89/336/ES, 93/68/ES a 2002/95/ES (Smernica RoHS) 

Kapacita náplne: 13 súprav.

V prípade nesprávneho používania spotrebiča podmienky záruky neplatia.

Vyhradzujeme si právo vykonávať technické úpravy.