

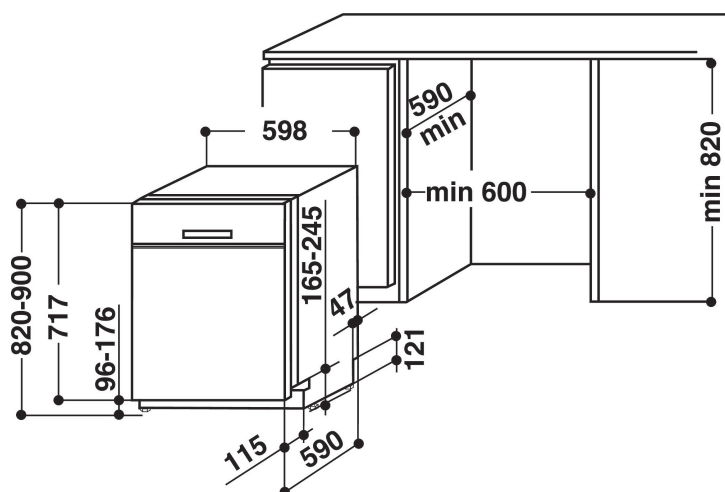
WUO 3033 DL

12NC: 859991545150

EAN-kode: 8003437231483

Whirlpool

SENSING THE DIFFERENCE



- Installasjonstype: Innebygd under
- Energiklasse A+++
- 14 kuverter
- 6TH SENSE-sensorteknologi
- Lydnivå 43 dB(A)
- Vannforbruk 9.5 l per vask (2660 l Årlig vannforbruk)
- PowerDry-teknologi som gir klassens beste tørkeresultat
- PowerCleanPRO-funksjon, intensiv vask med jetstråler
- PowerCleanPRO-funksjon, jetstråler tar den mest gjenstridige skitten
- 1-times program med perfekt vaske- og tørkeresultat
- En tredje vaskekurv for bestikk (toppkurv)
- Selvrensende filter
- Utsatt start 1-24 timer
- Ekstra støysvakt program
- FlexiSpace
- Høydejusterbar overkurv

Whirlpool oppvaskmaskin: farge hvit, 60 cm - WUO 3033 DL

Denne oppvaskmaskinen fra Whirlpool har følgende funksjoner: hvit farge Enestående energiklassifisering, A+++ , for redusert strømforbruk. Justerbare føtter, som gir perfekt stabilitet på ujevne gulv og overflater. Praktisk digital nedtellingsfunksjon, for å informere deg om når vaskeprogrammet er fullført. Innovativ teknologi sikrer en svært stillegående maskin.

Power Dry

Dampfri vask. Det innovative Power Dry 3D Airflow-systemet tømmer dampen ut av oppvaskmaskinen. Oppvasken -inkludert dekketøy av plast- blir tørr, og klar til å settes på middagsbordet.



Modular Third rack

Den tredje hyllen er perfekt for spisebestikk og redskaper, og har glidemoduler som gjør det enklere å sette inn høye gjenstander i den øverste hyllen.



Enkeltkurv-alternativet

Enestående vanneffektivitet. Enkeltkurv-alternativet lar deg vaske en liten mengde kopper, uten å måtte fylle oppvaskmaskinen. Nyt perfekt resultat og lavt vannforbruk.



14 kuverter

All den plassen du trenger. Denne oppvaskmaskinen fra Whirlpool garanterer 14 allsidige kuverter, så du får all den plassen du trenger, til enhver tid.



6TH SENSE Technology

6TH SENSE teknologi: Intelligente sensorer identifiserer skittenhetsgraden på oppvasken og tilpasser automatisk oppvaskesyklusen for å optimalisere ressursforbruket.



A+++ energieffektivitet

Enestående energieffektivitet. Oppvaskmaskinens A+++ energiklasse sikrer ideelle resultater, kombinert med det laveste strømforbruket på markedet.



Forsinket start

Skreddersydd for deg. Forsinket-start-funksjonen lar deg stille inn oppvaskmaskin å begynne syklusen når det er mest praktisk for deg, slik at du sparer både tid og energi.



Fleksible vaskeløsninger

Ideell plassorganisering. Legg til, fjern eller tilpass plassen inne i oppvaskmaskinen som du selv vil, takket være modulære stativer og sammenleggbare beholdere.

WUO 3033 DL

12NC: 859991545150

EAN-kode: 8003437231483

Whirlpool

SENSING THE DIFFERENCE

PRODUKTINFORMASJON

Konstruksjonstype	Frittstående
Installasjonstype	Bygg-under
Betjeningstype	Elektronisk
Type betjeningsinnstillinger og varselenheter	-
Avtakbar topplate	I/t
Møbeldør/dekordør	I/t
Hovedfarge på produktet	Hvit
Tilkoblingseffekt	1900
Strøm	10
Spenning	220-240
Frekvens	50
Lengden på strømledningen	130
Støpseltype	Schuko
Lengden på inntaksslangen	155
Lengden på avløpslangen	150
Justerbar sokkel	Nei
Høyde på avtakbar topplate	0
Justerbare føtter	Ja - alle forfra
Høyde på produktet	820
Bredde på produktet	598
Dybde på produktet	590
Dybde med 90 graders åpen dør	-
Minste nisjehøyde	820
Maksimal nisjehøyde	900
Minste nisjebredde	600
Maksimal nisjebredde	600
Nisjedybde	590
Nettovekt	47
Bruttovekt	49

TEKNISKE SPESIFIKASJONER

Automatiske programmer	Ja
Maksimal temperatur for vanninntak	60
Mulige startforsinkelser	Kontinuerlig
Startforsinkelse maks.	24
Fremdriftsindikator	-
Digital nedtellingsindikator	Ja
Lysindikator for salt	Ja
Lysindikator for skyllemiddel	Ja
Sikkerhetsinnretning	N/A
Justerbar øvre kurv	Ja
Største tallerken i overkurv	0
Største tallerken i underkurv	0
Antall kuverter	14

FORBRUK

Energieffektivitetsklasse - NY (2010/30/EU)	A+++
Årlig energiforbruk - NY (2010/30/EU)	238
Varighet til på-modus - NY (2010/30/EU)	12
Strømforbruk i på-modus - NY (2010/30/EU)	6
Strømforbruk i av-modus - NY (2010/30/EU)	0.5
Årlig vannforbruk - NY (2010/30/EU)	2660
Støynivå	43

ENERGIA - ENERGIJA - ENERGIJA
ENERGIJA - ENERGIJA - ENERGIJA
ENERGIJA - ENERGIJA - ENERGIJA
ENERGIJA

WHIRLPOOL
WUO 3033 DL

A+++

238
kWh/annum

2660
L/annum

ABCDEF G

X **14**

43
dB

2010/1059