

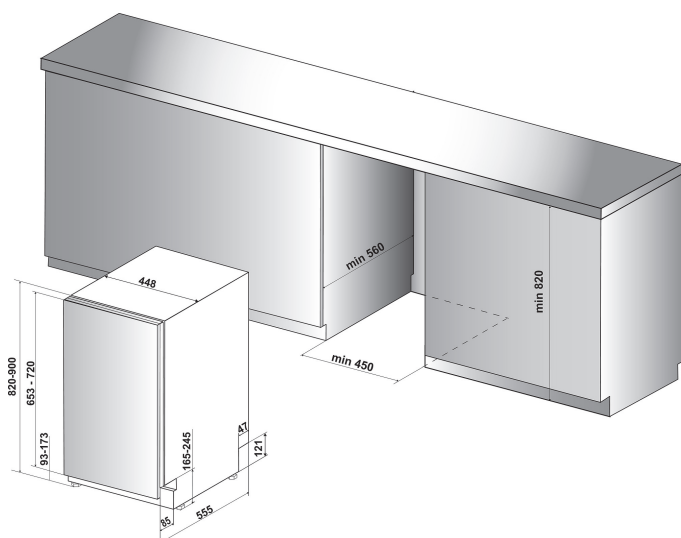
WSIE 2B19 C

12NC: 859991552080

EAN-kode: 8003437232909

Whirlpool

SENSING THE DIFFERENCE



- Installasjonstype: Til innbygging
- Energiklasse A+
- 10 kuverter
- Smal maskin, bare 45 cm bred
- Lydnivå 49 dB(A)
- Vannforbruk 11.5 l per vask (3220 l Årlig vannforbruk)
- En tredje vaskekurv for bestikk (toppkurv)
- Selvrensende filter
- Høydejusterbar overkurv
- Bestikkurv
- Intensiv 65°C
- Forvask
- Kopling til varmt vann
- Eco 50°C-program
- 10 kuverter, 5 programmer
- Elektronisk kontroll
- Årlig energiforbruk: 238 kWh

Whirlpool integrert oppvaskmaskin: farge svart, 45 cm - WSIE 2B19 C

Denne integrerte oppvaskmaskinen fra Whirlpool har følgende funksjoner: svart farge. Energieffektivitetsklasse A+. Justerbare føtter, som gir perfekt stabilitet på ujevne gulv og overflater. Ypperlige oppvaskprestasjoner, for ideelle vaskeresultater. Ypperlige tørkeprestasjoner, noe som gir glimrende resultater.



Forsinket start

Skreddersydd for deg. Forsinket-start-funksjonen lar deg stille inn oppvaskmaskin å begynne syklusen når det er mest praktisk for deg, slik at du sparer både tid og energi.



Avtagbar øvre kurv

Avtagbar øvre kurv. Den avtagbare øvre kurven på oppvaskmaskinen gir deg ekstra plass når du trenger det, og plasserer gjenstander med uvanlig form uten problemer.



Justerbar øvre kurv

Justerbar øvre hylle. Den justerbare øvre kurven på oppvaskmaskinen gir deg ekstra plass når du trenger det, og plasserer gjenstander med uvanlig form uten problemer.



10 kuverter

All den plassen du trenger. Denne oppvaskmaskinen fra Whirlpool garanterer 10 allsidige kuverter, så du får all den plassen du trenger, til enhver tid.



Energiklasse A+

Effektivt energiforbruk. Energibesparende Whirlpool-modell i energiklasse A+ som tilbyr både optimale resultater og lavt energiforbruk.



Ekstern vannbeskyttelse

Denne Whirlpool Oppvaskmaskin har ekstern vannbeskyttelsesfunksjon, som er integrert i røret som tilfører vann. Dette beskytter mot at vann flommer over i tilfelle uventet feil.



Varmtvannstilkopling

Varmtvannstilkopling. Denne oppvaskmaskinen fra Whirlpool Oppvaskmaskin muliggjør direkte tilkobling til et varmtvannsrør (maks 60°).



Akustisk sykluslutt

En nyttig påminnelse. Et akustisk signal vil varsle deg når oppvaskmaskinsyklusen er ferdig.



Tredje kurv

All den plassen du trenger. Denne oppvaskmaskinen fra Whirlpool har en tredje kurv med mer lastekapasitet, slik at du aldri går tom for plass for kopperne.

WSIE 2B19 C

12NC: 859991552080

EAN-kode: 8003437232909

Whirlpool

SENSING THE DIFFERENCE

PRODUKTINFORMASJON

Konstruksjonstype	Bygg-inn
Installasjonstype	Helintegrert
Betjeningstype	Elektronisk
Type betjeningsinnstillinger og varselenheter	-
Avtakbar topplate	I/t
Møbeldør/dekordør	I/t
Hovedfarge på produktet	Svart
Tilkoblingseffekt	1900
Strøm	10
Spenning	220-240
Frekvens	50
Lengden på strømledningen	130
Støpseltype	Schuko
Lengden på inntaksslangen	155
Lengden på avløpslangen	150
Justerbar sokkel	Nei
Høyde på avtakbar topplate	0
Justerbare føtter	Ja - alle forfra
Høyde på produktet	820
Bredde på produktet	448
Dybde på produktet	555
Dybde med 90 graders åpen dør	-
Minste nisjehøyde	820
Maksimal nisjehøyde	900
Minste nisjebredde	450
Maksimal nisjebredde	600
Nisjedybde	560
Nettovekt	27.2
Bruttovekt	29

TEKNISKE SPESIFIKASJONER

Automatiske programmer	Nei
Maksimal temperatur for vanninntak	60
Mulige startforsinkelser	Kontinuerlig
Startforsinkelse maks.	0
Fremdriftsindikator	-
Digital nedtellingsindikator	Nei
Lysindikator for salt	Ja
Lysindikator for skyllemiddel	Ja
Sikkerhetsinnretning	N/A
Justerbar øvre kurv	Ja
Største tallerken i overkurv	0
Største tallerken i underkurv	0
Antall kuverter	10

FORBRUK

Energieffektivitetsklasse - NY (2010/30/EU)	A+
Årlig energiforbruk - NY (2010/30/EU)	238
Varighet til på-modus - NY (2010/30/EU)	12
Strømforbruk i på-modus - NY (2010/30/EU)	5
Strømforbruk i av-modus - NY (2010/30/EU)	0.5
Årlig vannforbruk - NY (2010/30/EU)	3220
Støynivå	49

ENERGIA - ENERGIJA - ENERGIJA
ENERGIA - ENERGIJA - ENERGIJA

WHIRLPOOL WSIE 2B19 C

A⁺

3220 L/annum

238 kWh/annum

49 dB

2010/1059