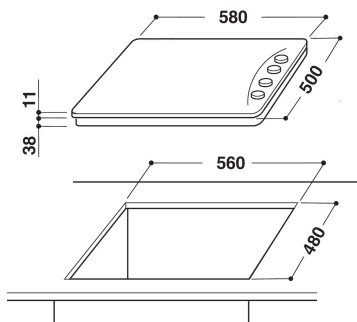


642 PAA /I(BK)

12NC: F101204

Kod EAN: 8050147012048



DANE OGÓLNE

Grupa produktowa	Płyta grzejna
Typ budowy	Do zabudowy
Sterowanie	Mechaniczne
Elementy obsługi i sygnalizacji	Knob
Liczba palników gazowych	4
Liczba elektrycznych pól grzewczych	0
Liczba żeliwnych elektrycznych pól grzewczych	0
Liczba promieniowych pól grzewczych	0
Liczba halogenowych pól grzewczych	0
Liczba indukcyjnych pól grzewczych	0
Liczba elektrycznych pól podtrzymywania ciepła	0
Lokalizacja panelu sterowania	Otwierany na bok
Materiał wykonania powierzchni	Sheetmetal
Dominujący kolor produktu	Czarny
Moc przyłączeniowa	0
Podłączenie gazu	0
Natężenie	-
Napięcie	220-240
Częstotliwość	50/60
Długość przewodu zasilającego	100
Rodzaj wtyczki	Brak
Rodzaj podłączenia gazu	Nie dotyczy
Szerokość urządzenia	590
Wysokość urządzenia	41
Głębokość urządzenia	510
Minimalna wysokość niszy	0
Minimalna szerokość niszy	555
Głębokość niszy	475
Waga netto	8.7
Programy automatyczne	Brak

DANE TECHNICZNE

Wskaźnik włączenia urządzenia	Brak
Sygnalizator działania płyty	0
Typ regulacji	Fast
Rodzaj pokrywy	Brak
Wskaźnik ciepła resztkowego	Brak
Wyłącznik główny	Brak
Zabezpieczenie	Brak
Timer	Brak

EFEKTYWNOŚĆ

Rodzaj zasilania	Gazowe
------------------	--------