

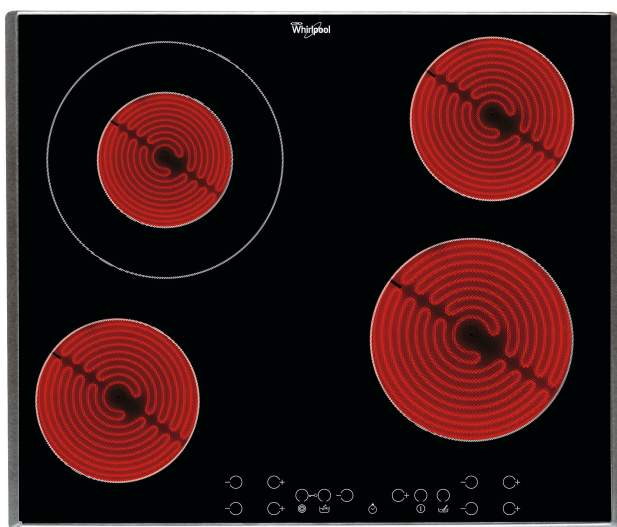
AKT 8600/IX

12NC: 859409301000

Codul GTIN (EAN): 8003437830235

Whirlpool

SENSING THE DIFFERENCE



Plita Whirlpool - AKT 8600/IX

Specificatii plita Whirlpool: electric.



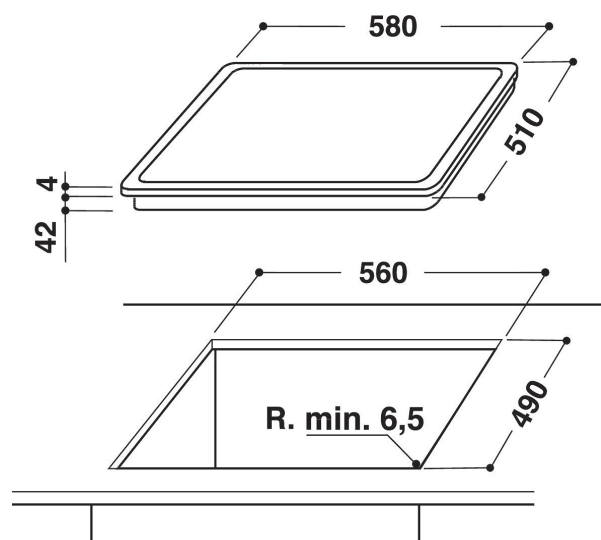
Incalzire

Incalzire perfecta. Functia dedicata iti permite sa gatesti la o temperatura joasa, oferind resursele necesare indiferent de reteta.



Control din fata

Control perfect asupra butoanelor datorita grip-ului.



- Căldură reziduală
- Sistem de siguranță împotriva accesului copiilor
- Buton de pornire/oprire
- Funcția de topire
- Plită 60 cm
- Temporizator
- Plită din sticlă Negru
- Zone de gătit radiante 4
- Placă pe indicator 4
- Indicator Pornit
- Cablu de alimentare inclus
- Zone de gătit 4: 1 Radiant 1200 W, 1 Radiant 750/2100 W, 1 Radiant 1200 W și 1 Radiant 1700 W
- Dimensiuni ÎxLxA: 46x580x510 mm
- Dimensiuni nișă ÎxLxA: 42x560x490 mm
- Valoare nominală conectare la rețeaua de alimentare cu energie electrică: 6200 W

AKT 8600/IX

12NC: 859409301000

Codul GTIN (EAN): 8003437830235

Whirlpool

SENSING THE DIFFERENCE

MAIN FEATURES

Grup de produse	Plita
Tipul de construcție	Incorporabil
Tip de control	Electronic
Tipul de control al setărilor	-
Număr de arzătoare pe gaz	0
Număr de zone de gătit electrice	4
Număr de zone electrice	0
Număr de zone cu vitroceramica	4
Număr de zone cu halogen	0
Număr zone pe inducție	0
Număr de zone cu încălzire electrică	0
Localizare a panoului de control	Front
Materialul suprafeței de bază	Sticla
Culoarea principală a produsului	Negru
Conectarea electrică (W)	6200
Rating pentru conectarea la gaz (W)	0
Curent (A)	27
Tensiune (V)	230
Frecvență (Hz)	50/60
Length of Electrical Supply Cord (cm)	0
Tip de conectare	Fara
Conexiune gaz	N/A
Lățimea produsului	580
Înălțimea produsului	46
Adâncimea produsului	510
Înălțime minimă a nișei	42
Lățime minimă a nișei	560
Adâncime nișă	490
Greutate netă (kg)	8
Programe automate	Fara

TECHNICAL FEATURES

Indicator de putere	Da
Număr de indicatoare	4
Tip de reglementare	Temperatura
Tipul capacului	Fara
Indicator de căldură reziduală	Separate
Comutator principal pornit / oprit	Da
Dispozitiv de siguranță	-
Cronometru	Da

ENERGY LABEL

Admisie energie	Electric
-----------------	----------