

A KÉSZÜLÉK ELSŐ ALKALOMMAL TÖRTÉNŐ HASZNÁLATA ELŐTT OLVASSA EL FIGYELMESEN A JELEN GYORS ÁTTEKINTŐ ÚTMUTATÓT ÉS A SZERELÉSI ÚTMUTATÓT!

A MOSOGATÓGÉP KEZELŐLAPJA A TÖRLÉS/KI GOMB KIVÉTELÉVEL BÁRMELY GOMB MEGNYOMÁSÁRA AKTÍVALÓDIK. AZ ENERGIATÁKARÉKOSSÁG ÉRDEKÉBEN A KEZELŐLAP 30 MÁSODPERC ELTELTELVE AUTOMATIKUSAN INAKTÍV LESZ, HA SEMMILYEN CIKLUST NEM INDÍTOTTAK EL.

Az opciók és a kijelző ismertetése

SÓ JELZŐFÉNY
Amikor világít (a ciklus végén), a sótartály fel kell tölteni.

ÖBLÍTŐSZER JELZŐFÉNY
Amikor világít (a ciklus végén), az öblítőszer-adagolót fel kell tölteni.

ÜZEMELÉS JELZŐFÉNY
A padlóra irányított LED fény jelzi, hogy a mosogatógép üzemel.

MOSOGATÁSI IDŐ KIJELZÉSE
Jelzi a mosogatási ciklus időtartamát és a hátralévő időt (0.perc).
Ha a „Késleltetett indítás” ki van választva, a program indításáig hátralévő időt jelzi (0.00); 1 óra belül (0.perc).
Ha az „FX Ey” üzenetek jelennek meg a kijelzőn, tekintse meg a „Mi a teendő, ha...” c. fejezetet a 6. oldalon.

TABLETTA JELZŐFÉNYE
Lásd a MULTIZONE funkció leírásánál a TABLETTA beállítást.

MULTIZONE
Lehetővé teszi a mosogatási zónák kiválasztását. Nyomja meg (ismételten) ezt a gombot a mosogatási zónák kiválasztásához:

- mindkét kosár
 - csak a felső kosár
 - csak az alsó kosár
- (- jelzőfények)

TABLETTABEÁLLÍTÁS
Ez a beállítás lehetővé teszi a ciklus teljesítményének optimalizálását a használt mosogatószertípusának megfelelően.
Ha tablettá formájú kombinált mosogatószert használ, nyomja a MULTIZONE gombot 3 másodpercig (amíg a jelzőfény ki nem gyullad).
Ha mosogatóport vagy mosogatógélt használ, a kezelőlapon nem világíthat a Tabletta jelzőfény.



POWERCLEAN®
A kiegészítő rásegítéses fűvókákakn köszönhetően ez az opció intenzívebb és hatékonyabb mosogatást biztosít az alsó kosár meghatározott területén.

POWERDRY®
Ez a technológia kiváló szárítást eredményez a mosogatógép belsejében végbemenő páralecsapódási folyamat révén.

- PowerClean® aktív
- PowerDry® aktív
- Mindkét opció aktív
- Egyik opció sem aktív

„KÉSLELTETETT INDÍTÁS” GOMB
Nyomja meg (ismételten) a gombot a program indításának késleltetéséhez. 1 és 24 óra közötti időtartam állítható be.
A gomb minden egyes megnyomására a késleltetett indítás egy órával növekszik, 24 óra után pedig újraindul 0-ról.
Ezután nyomja meg a START gombot. A mosogatógép a beállított idő elteltével elindul.

„PROGRAMVÁLASZTÓ” GOMB
Nyomja meg többször egymás után a P gombot, amíg meg nem jelenik a kívánt program száma a kijelzőn (P1... Px) – lásd a lenti Programtáblázatot.

„INDÍTÁS/FOLYTATÁS” GOMB
Nyomja meg ezt a gombot a kiválasztott program elindításához: a jelzőfény kigyullad, a program végén pedig kialszik.
Ha az ajtót a mosogatási ciklus alatt kinyitja, a ciklus átmenetileg leáll: a Start jelzőfény villog.
A ciklus folytatásához csukja be az ajtót 3 másodpercen belül, és nyomja meg ismét a Start gombot.

TÖRLÉS/KI GOMB
Nyomja meg ezt a gombot kezelőlap kikapcsolásához.
Ha program futása közben nyomja meg, ez törli a folyamatban lévő programot, 1 percen belül leeresztve a vizet.
A mosogatógép kikapcsolt állapotában megnyomva leereszt minden folvadékot a mosogatógépből (1 perces folyamat).

Programtáblázat			Moso- gató- szer	Fogyasztás			Szárítási fázis
Programok	Választható beállítások	Töltési ajánlások		Liter	kWh	Perc ¹⁾	
P1	6 th Sense® PowerClean® 40–70 °C	Általosan szennyezett edények, rászáradt ételmaradékokkal. Érzékeli az edények szennyezettségi szintjét, és ennek megfelelően módosítja a programot. Amikor a szenzor érzékeli a szennyezettségi szintet, egy animáció jelenik meg a kijelzőn, és a mosogatási ciklus időtartama módosul. A PowerClean® funkció ennel a programnál automatikusan bekapcsol. A funkció kikapcsolásához nyomja meg a kezelőlap PowerClean® gombját.	✓	7,5-13	0,95-1,45	85-165	✓
P2	Előmosogatás hideg	Később előmosogató edények.	—	4,0	0,01	14-16	—
P3	Törékeny	Enyhe szennyeződés, például poharak és csészek.	✓	10,5	0,85	105-114	✓
P4	Gyors	Enyhén szennyezett edények, rászáradt ételmaradékok nélkül.	✓	11,0	0,85	30-50	—
P5	ecoEco ²⁾	Szokásos mértékben szennyezett edények. A szokásos szennyeződések esetében használatos program, amely az összesített energia- és vízfogyasztás tekintetében a leghatékonyabb.	✓	10,0	0,822	200	✓
P6	1 óra mosogatás és szárítás	Enyhe vagy átlagos szennyezettség. A nem rászáradt és a friss szennyeződésekhez alkalmas.	✓	11,0	1,30	60	✓
P7	Napi	Szokásos mértékben szennyezett edények.	✓	11,0	1,15	80-90	✓
P8	Intenzív	Az erősen szennyezett edényekhez ajánlott program. Különösen serpenyőkhöz és lábosokhoz javasolt.	✓	15,0	1,60	145-155	✓
P9	Csendes 39 dbA	Szokásos mértékben szennyezett edényekhez. Kímélő és csendes a szórókarokban alkalmazott alacsony víznyomás következtében.	✓	14,0	1,20	290-299	✓
P10	Gőz	Gőzkezeléses műveletet tartalmazó program erősen szennyezett edények, serpenyők és fazekak tisztítására. Beállítás és kézi előkezelés nem szükséges.	✓	14,5	1,75	165-175	✓

1) A mosogatógép a szokásos körülmények között lekéri a program adatait, és az alapértelmezett beállításokat használja. Az adatok a környezeti feltételek és az alkalmazott beállítások függvényében változhatnak. Az érzékelőket is alkalmazó programoknál akár 20 perces eltérés is lehet a készülék automatikus kalibrálási rendszere miatt.
2) Referenciaprogram az energiatakarékossági jelöléshez az EN 50242 sz. szabvány előírásaival összhangban. - Megjegyzés a bevizsgáló intézetek számára: az EN/szabvány szerinti töltés-összehasonlító tesztre és az egyéb tesztekre vonatkozó adatok a következő címen igényelheti: „contact@whirlpool.com”.
Energiafelhasználás: Készenléti módban 1,50 W / Kikapcsolt állapotban 0,50 W.

501930001554A

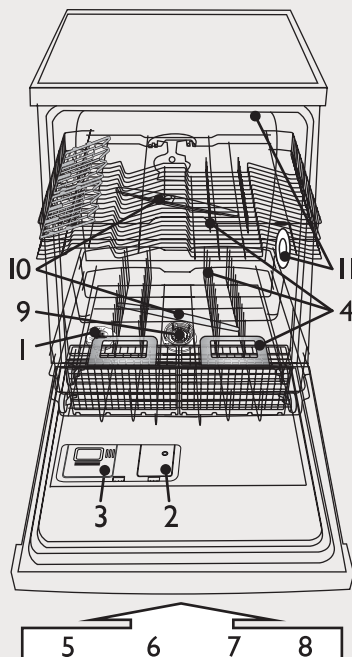
A vízkeménységet az első mosogatás előtt kell beállítani, illetve akkor, ha a vízkeménység megváltozott

- Tartsa lenyomva egyszerre a **[P]** és a **[X]** gombot legalább 3 másodpercig.
- Az aktuális vízkeménységi beállítás megjelenik a kijelzőn.
- Nyomja meg a **[P]** gombot a beállítás növeléséhez. Az értéktartomány 1-től 7-ig terjed (amikor elérte a 7. szintet, a Start gomb következő megnyomására a beállítási szint visszatér az 1-re).
- Várjon 30 másodpercet (a kezelőlap kikapcsol), vagy nyomja meg az **[▶]** gombot a beállítás mentéséhez.

i A vízkeménység foka gyárilag közepes vízkeménységre van beállítva (4. szint).

- !** Mosogatószerek
- Ha mosogatószert vagy -gét használ, használjon sót is, a vízkeménységi szintet pedig állítsa be a jobb oldali táblázatnak megfelelően.
 - A tabletták ugyan már eleve tartalmaznak sót, ennek ellenére javasoljuk, hogy használjon további sót.

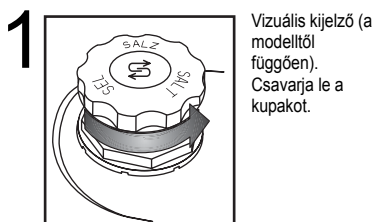
1. A vízművektől tudakolja meg a vízkeménységi értéket...			2. ...adja meg ezt az értéket a mosogatógépen		SÓ szükséges
Német keménységi fok °dH	Francia keménységi fok °fH	Angol keménységi fok °eH	Vízkeménység foka	A kijelzőn látható érték	
0 - 5	0 - 9	0 - 6,3	Lágy	1	IGEN
6 - 10	10 - 18	7 - 12,6	Közepes	2	
11 - 15	19 - 27	13,3 - 18,9	Átlagos	3	
16 - 21	28 - 37	19,6 - 25,9	Közepes-kemény	4	
22 - 28	38 - 50	26,6 - 35	Kemény	5	
29 - 35	51 - 63	35,7 - 44,1	Nagyon kemény	6	
36 - 50	64 - 90	44,8 - 62,4	Rendkívül kemény	7	



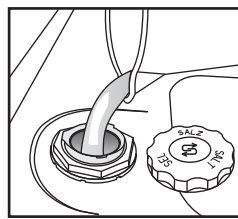
- 1 – sótartály
- 2 – öblítőszer-adagoló
- 3 – mosogatószer-adagoló
- 4 – kosárrendszer
- 5,6,7,8 – a kezelőlapon elérhető funkciók
- 9 – szűrők
- 10 – szórókarok
- 11 – PowerDry technológia

A sótartály feltöltése – A vízkő feloldása (nem szükséges, ha a vízkeménység fokának beállítása „lágy 1”)

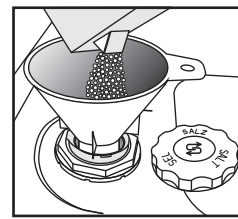
Napi ellenőrzés



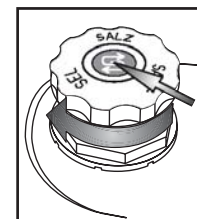
Vizuális kijelző (a modelltől függően). Csavarja le a kupakot.



Csak az első mosogatás előtt töltsön a sótartályba vizet.



Töltsön be sót (soha ne töltsön be mosogatószert!) Min. 0,8 kg / max. 1 kg



Csavarja rá a kupakot. A kupak körül lévő sómaradványokat el kell távolítani. Egyes sótartályoknál a kupakba be van építve egy szintjelző (lásd alább az ellenőrzés módját).

! Só rátöltésekor azonnal indítson el egy mosogatóprogramot (az „Előmosás” önmagában nem elég). A kiömlő sós oldat vagy sótörmelék melyre hatoló korróziót okozhat, és helyreállíthatatlanul károsíthatja a rozsdamentes acél részegységeket. Ilyen esetre vonatkozó reklamációjánál nem nyújtunk semmiféle garanciát.

i Előfordulhat, hogy néhány mosogató ciklus végén a sószint jelzőfénye tovább világít. Ha a vízkeménység fokát az 1-es szintre (lágy) állítja, nincs szükség sóra, és a só jelzőfénye nem fog kigyulladni.

(a modelltől függően)

Só jelzőfénye a kezelőlapon

Só jelzőfénye a sótartály kupakján

▶ S A jelzőfény akkor gyullad ki, amikor a SÓ UTÁNTÖLTÉSÉRE VAN SZÜKSÉG.

▶ [OK] zöld: OK. **▶ [X]** színtelen: KELL BETÖLTENI

Öblítőszer betöltése. Az öblítőszer mennyiségének beállítása

Napi ellenőrzés

2

Vizuális kijelző

Szükség esetén nyissa fel a B fedelet (nyomja meg a kijelölt gombot).

Töltsön be **öblítőszer**t a max. vonalig ~150 ml

Az öblítőszer mennyisége a használt mosogatószerek megfelelően szabályozható. Minél alacsonyabb a beállítás, a készülék annál kevesebb öblítőszeret adagol (gyári beállítás: 4. állás). A B fedél felnyitásához nyomja meg a gombot. Egy érmevel vagy hasonló tárggyal forgassa el a nyilat a kívánt állásba. Az öblítőszer beállításának módosítását követően csukja vissza a fedelet.

<p>i Ellenőrizze az öblítőszer jelzofényét, hogy milyen a feltöltési szint az adagolóban.</p>	<p>(a modelltől függően)</p> <p>Öblítőszer jelzofény a kezelőlapon</p> <p> A jelzofény akkor gyullad ki, amikor az ÖBLÍTŐSZER UTÁNTÖLTÉSÉRE VAN SZÜKSÉG.</p>	<p>Öblítőszer jelzofény az adagolón</p> <p> sötét: OK. színtelen: KELL BETÖLTENI</p>
	<p>! Csak háztartási mosogatógépekhez használható öblítőszeret alkalmazzon. Ha véletlenül kifolyik az öblítőszer, akkor azt azonnal törölje le. Így elkerülheti a túlzott mértékű habképződést, ami a készülék hibás működését okozhatja.</p>	
<p>i Az edények csikoszak: csökkentse az öblítőszer mennyiségét úgy, hogy a tárcsát egy alacsonyabb állásba (1–3) forgatja. Ha az edények szárítása nem tökéletes: növelje az öblítőszer mennyiségét úgy, hogy a tárcsát egy magasabb állásba (5–6) forgatja. A műanyag edények nehezebben száradnak meg. A helyzet akkor sem javul, ha magasabb pozíciót állít be.</p>		
<p>i Lehetséges, hogy az öblítőszeret tartalmazó mosogatószereknek csak hosszabb programnál van megfelelő hatásuk. Rövid programoknál mosogatószer-maradvány jelentkezhethet (ha szükséges, használjon mosogatóport). Az öblítőszeret tartalmazó mosogatószerek sokszor túl sok habot képeznek.</p>		

Mosogatószertöltés – Csak kifejezetten mosogatógépek számára készült mosogatószereket használjon, a gyártó ajánlásaival összhangban

Napi használat

3

Nyissa fel az A fedelet (nyomja meg a jelölt gombot).

Mosogatószertöltés: **Tabletta/por/mosogatógél** a nagy rekeszbe.
Kérjük, ellenőrizze a mosogatószert gyártójának ajánlását a mosogatószert csomagolásán.

A megjelölt bordákat megnyomva zárja a fedelet.

A mosogatószert adagolót közvetlenül a mosogatóprogram indítása előtt töltsse fel.

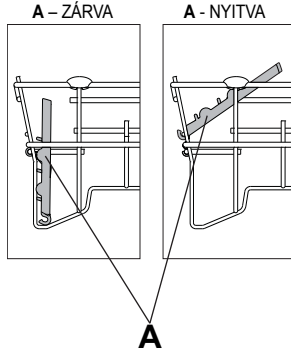
Egy ciklushoz csak egy tablettát használjon, és azt mindig a mosogatószert adagolóba helyezze.

Néhány tablettatípus nem tud teljesen feloldódni a rövid programok során (Gyors, Törékeny, Kézi mosás); ilyenkor a tablettát az edénytartó aljába helyezve elősegítheti az oldódást és a mosogatószert.

FELSŐ KOSÁR - a modelltől függően

A kosarak bepakolása

4 A – Állítható lapok (2 vagy 4): vízszintes pozícióban csészékhez/hosszú edényekhez/talpas poharakhoz.

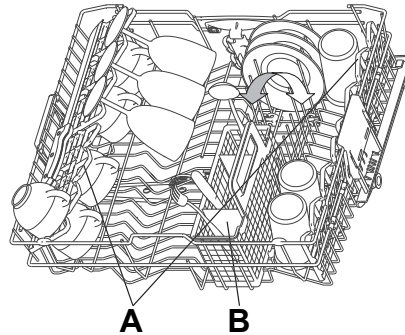


A NYITÁSA:

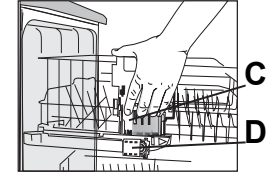


Forgassa el a lapot az óramutató járásával megegyező irányba, és akassza a kosárra.

C – Evőeszközkosár: a felső kosárba lehet helyezni, amikor a „Föltöltet/Multizone” opció ki van választva. A **rácsot (F)** el kell távolítani.



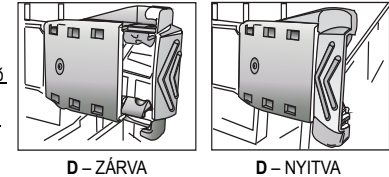
A felső kosár magasságának beállítása (ha van). Hasznos lehet a felső kosár felemelése, hogy több hely legyen az alsó kosárban, vagy a leeresztése, hogy hosszú talpú poharakat lehessen betölteni.
- Fogja meg és vegye ki a két oldalsó kart (**C**) (ugyanazon a szinten kell lenniük), és emelje fel vagy engedje le a felső kosarat.



A felső kosár eltávolítása (ha van)

Hasznos lehet eltávolítani a felső kosarat, hogy a nagy darabokat bepakolja az alsó kosárba.

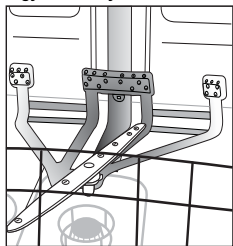
- Nyissa ki a két rögzítőelemet (**D**) a felső kosár kivételéhez (amikor a felső kosár a helyén van, a rögzítőelemeknek zárva kell lenniük).



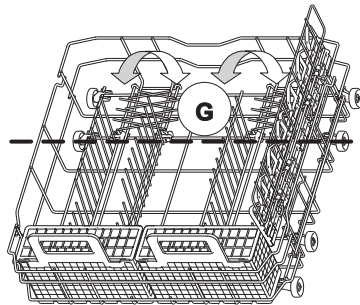
ALSÓ KOSÁR – a modelltől függően

A PowerClean® használata

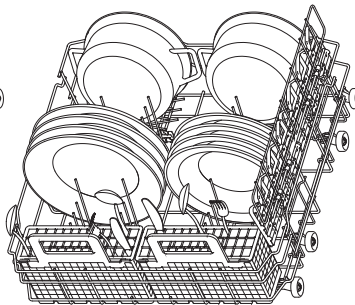
A PowerClean® funkció a készüléküreg hátsó falán található speciális vízfúvókákat használja arra, hogy intenzívebben mosogassa a nagyon szennyezett darabokat.



1. A hátsó tányértartókat lehajtva állítsa be a PowerClean® területét (**G**), hogy be lehessen pakolni a fazekakat.



2. A fazekakat és a lábasokat függőlegesen megdöntve helyezze be a PowerClean® területére. A fazekakat a rásegítési vízugarak felé kell megdönteni.



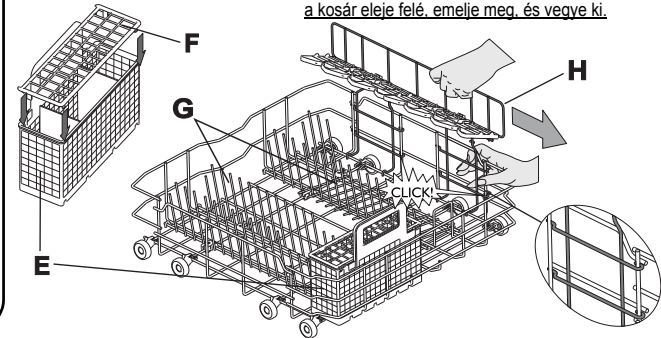
E – Evőeszközkosár

F – Rács: segít elkülönítve tartani az evőeszközöket a jobb mosogatási eredmény érdekében.

G – Függőleges tányértartók: fazekak behelyezése érdekében lehajthatók.

H – Oldalsó tartó összecsuhtató lapokkal (ha rendelkezésre áll): a polcokat hosszú eszközök vagy csészék tárolására használhatjuk.

AZ OLDALSÓ TARTÓ KIVEHETŐ: húzza a tartót a kosár eleje felé, emelje meg, és vegye ki ki.



5



Az edényeket úgy helyezze el, hogy az edényüregekben ne maradjon víz, és a szűrőkarok szabadon foroghassanak. Kizárólag mosogatógépekben való tisztításra alkalmas edényeket szabad a készülékbe rakni. A mosogatógépekben ne mosogasson fa-, alumínium-, ón-, ezüst- és mintás (nem mázas) edényeket. A kosarakban az edényeket (pl. tányérokat, tálakat, fazekakat) megfelelő módon kell elhelyezni, hogy a víz lefolyhasson.

A készülék bekapcsolása: Nyomja meg bármelyik gombot (a „TÖRLÉS/KI” gomb kivételével) a kezelőlap bekapcsolásához és a programozás megkezdéséhez.

HU -4-

Program kiválasztása

6

Programok áttekintése

A programok maximális lehetséges számát a „Táblázat” c. fejezet mutatja be. A készülékének megfelelő programokat a kezelőlapon (1. oldal) találja.



Válassza ki a programot a mellékelt programtáblázatnak megfelelően (1. oldal).

A program időtartama a lakásban meglévő külső körülményektől (hőmérséklet, nyomás stb.) függ.

Higiéniai okokból ajánlott havonta legalább egyszer lefuttatni egy magas hőmérsékletű ciklust, például az Intensive 65 (Intenzív 65) ciklust. Ez segít tisztán és hibátlan állapotban tartani a készüléket, illetve megakadályozni a kellemetlen szagok kialakulását.

Mosogatási ciklus

7

A mosogatógép ajtajának csukva kell lennie, a vízcsapnak pedig nyitva.

Program szüneteltetése (pl. ha be kíván tenni egy darabot):

- Óvatosan nyissa ki az ajtót (a program szünetel), és helyezze be a darabo(k)jt (ügyeljen a **FORRÓ** gőzre!).
- Nyomja meg az gombot, és csukja be az ajtót 3 másodpercen belül (a program ott folytatja a mosogatási ciklust, ahol az félbeszakadt).

Futó program törlése:

- Nyissa ki az ajtót, nyomja meg a gombot, majd csukja be az ajtót.
- (Max. 1 percig vízleeresztés történik, majd a készülék kikapcsol.)

A folyamatban lévő program megváltoztatása:

- Nyissa ki az ajtót, nyomja meg a gombot, és csukja be az ajtót.
- (Max. 1 percig vízleeresztés történik, majd a készülék kikapcsol.)
- Nyomja meg a gomb kivételével bármelyik gombot a készülék bekapcsolásához.
- Válasszon egy új programot.
- Nyomja meg az gombot, és csukja be az ajtót 3 másodpercen belül.

A készülék kikapcsolása. Minden OK...

8

A program befejezése után a készülék automatikusan **készenléti** üzemmódba kapcsol. Az összes jelzőfény kialszik.

Legyen körültekintő az ajtó kinyitásakor: gőz csaphat ki a készülékből.

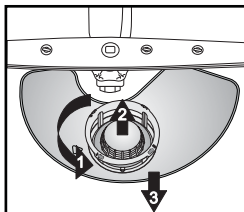
Rakja ki az edényeket a készülékből, kezdje az alsó kosárral, hogy az esetleg az edényeken maradt vízcseppek ne hulljanak az alsó edényekre.

Tisztítás és karbantartás

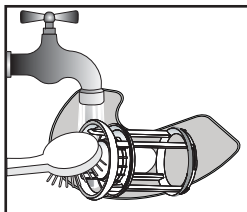
9

Szűrők

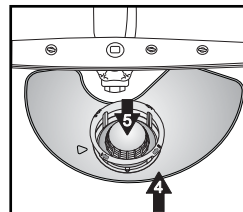
Ellenőrizze, és szükség esetén tisztítsa meg



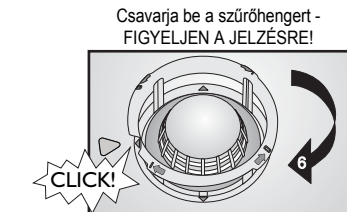
Csavarja ki a mikroszűrőt (1), vegye ki (2), és vegye ki a finomszűrőt (3)...



Folyó víz alatt öblítse le...



Betét



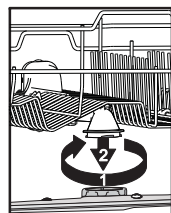
Tisztítás és karbantartás

Kisebb hibák elhárítása önállóan...

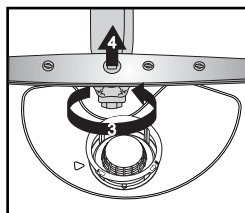
10

Szűrőkarok

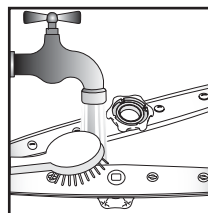
Távolítsa el az akadályokat/lerakódásokat.



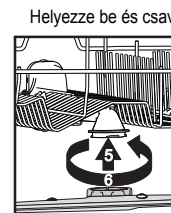
Csavarja ki és távolítsa el a felső kart...



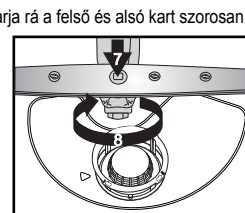
Csavarja ki és távolítsa el az alsó kart...



Folyó víz alatt tisztítsa meg a szűrőfejek fúvókáit (szükség esetén használjon fogpiszkálót)...



Helyezze be és csavarja rá a felső és alsó kart szorosan.





Ha a mosogatógép működésében zavar lépne fel, akkor a vevőszolgálat kihívása előtt az alábbiak ellenőrzésével próbálja meg orvosolni a problémát: Az alábbi műveletsorok lehetővé teszik a rendellenességek nagy részének kiküszöbölését és a készülék működőképességének gyors helyreállítását.

A készülék...	Lehetséges okok...	Megoldások...
A só jelzőfény világít	- A sótartály üres. (A feltöltés után előfordulhat, hogy néhány mosogatási ciklus végén a sószint jelzőfénye tovább világít.)	- Töltse fel a tartályt sóval (további tudnivalók: 2. oldal). - Állítsa be a vízkeménységet. Lásd a 2. oldalon található táblázatot.
világit az öblítőszer jelzőfénye	- Üres az öblítőszer-adagoló.	- Töltse fel az adagolót öblítőszerrel (további tudnivalók: 3. oldal).
...nem működik/nem indul el	- Be kell kapcsolni a készüléket. - A mosogatógép ajtaja nincs bezárva. - A „Késleltetett indítás” BE van kapcsolva.	- Ha nincs áramellátás, ellenőrizze a lakás biztosítékát. - Ellenőrizze, hogy a mosogatógép ajtaja be van-e zárva. - Ellenőrizze, hogy nem választotta-e ki a „Késleltetett indítás” opciót (ha van ilyen). Ebben az esetben a készülék csak a beállított idő elteltével indul el. Szükség esetén ÁLLÍTSA ALAPHELYZETBE a készüléket a TÖRLES gomb megnyomásával, vagy indítsa el a ciklust azonnal a START gomb megnyomásával.
...„F6 E7” vagy „F6 E1” vagy „H2O” hibajelzés látható	- A vízcsap el van zárva. - Túl alacsony a víznyomás. - Megtört a vízbevezető cső, vagy eltömődtek a bemeneti szűrők.	- A vízcsapnak nyitva kell lennie. - A vízcsapnak teljesen nyitva kell lennie a vízbevezetés alatt (minimális kapacitás: 0,5 liter/perc). - A vízbevezető cső nem lehet megtörve, és a vízcsap csatlakozójának szűrője nem lehet elszennyeződve vagy eltömődve.
...„F6 E3” „F6 EC” hibajelzés látható/a mosogatóprogram túl korán fejeződik be (az edények piszkosak és nedvesek)	- Szennyezett vagy eltömődött szűrők vagy szórókarok. - Túl kevés víz van a mosogatógép vízrendszerében. - A lefolyócső rosszul van bekötve. - Magas belül a hab szintje.	- Tisztítsa meg a szűrőket és a szórókarokat. - A homorú darabokat (pl. tálak, csészék) úgy kell elrendezni, hogy a lefelé nézzenek a kosárban. - A lefolyócsövet megfelelően kell bekötni (a magasra szerelt készülékeknél hagyjon min. 200-400 mm-t a készülék alsó szélével) – lásd a Szerelési útmutatót. - Ismételje meg mosogatószert nélkül, vagy várjon, amíg a hab eltűnik.
...„F8 E1” hibajelzést mutat	- Szennyezett szűrők. - Megtört a lefolyócső. - A szifon csőcsatlakozása zárva van.	- Tisztítsa meg a szűrőket. - A lefolyócső nem törhet meg. - El kell távolítani a szifon csőcsatlakozásából a zárólemezt.
...egyéb hibajelzés látható, és kigyullad az „Fx Ey” fény	- A készülék műszaki hibás.	- Hívja a gyár ügyfélszolgálatát (adj a hibakódot). Zárja el a vízcsapot.
<p>Miután végrehajtotta a fenti műveletsort, a hibáüzenetnek törölnödnie kell. Az esetek nagy részében a rendellenesség így megszűnik.</p> <p>ALAPHELYZETBE ÁLLÍTÁS:</p> <ul style="list-style-type: none"> ➔ Nyomja meg a gombot. ➔ Csupja be az ajtót. ➔ Legfeljebb 1 percig a készülék automatikus vízleeresztést végez. ➔ A készülék ezt követően újraindítható. 		
Az edények és evőeszközök...	Lehetséges okok...	Megoldások...
...nem tökéletesen tisztát/az edényeken ételmaradék van	- Túl kevés hely van az edények között (a homorú darabok rossz elrendezése a kosárban). - Túl kevés a mosogatószert; a mosogatószert túl régi, vagy helytelenül van tárolva. - A hőmérséklet nem elég magas az erősen szennyezett edényekhez. - A mosogatógép feltöltése az alsó és a felső kosár használatával, és a „Féltöltet/Multizone” opció alkalmazásával. - Eltömődött szórókarok, szennyezett vagy nem megfelelően beszerelt szűrők. - A szórókarokat az edények vagy az evőeszközök akadályozzák.	- Úgy helyezze el az edényeket, hogy azok ne ériek egymáshoz. A homorú darabokat (pl. tálak, csészék) úgy kell elrendezni, hogy lefelé nézzenek a kosárban. - Szükség esetén használjon több mosogatószert. Az adagolásra vonatkozóan kövesse a gyártó utasításait. A mosogatószert mindig száraz helyen tárolja, és ne tárolja túlzottan hosszú ideig. - Erősen szennyezett edények esetén válasszon magasabb hőmérséklettel rendelkező mosogatóprogramot (lásd a programtáblázatot az 1. oldalon). - Ha kiválasztja a „Féltöltet/Multizone” opciót (ha van), ne feledje el, hogy csak a felső kosarat vagy csak az alsó kosarat pakolja meg a mosogatási teljesítmény növelése, és az optimális mosogatási eredmény elérése érdekében. - A szórókarok nem lehetnek eltömődve, a szűrők nem lehetnek szennyezettek, és a szűrőket megfelelően kell beszerelni (lásd az 5. oldalon a „Karbantartás és ápolás” c. fejezetet). - A szórókarok szabadon kell, hogy foroghassanak, és az edények és evőeszközök nem akadályozhatják mozgásukat.

Az edények és evőeszközök...	Lehetséges okok...	Megoldások...
...lerakódások vannak: regenerálósó-maradvány	<ul style="list-style-type: none"> - A víz túl kemény. - A sótartály kupakja nyitva van. - Nincs elég öblítőszer. 	<ul style="list-style-type: none"> - A nagyon kemény vízű területeken több regenerálósót kell betölteni (lásd a 2. oldalon „A vízkeménység beállítása” c. fejezetet). - Jól zárja le a sótartály kupakját. - Ha kombinált hatású mosogatószeret használ, próbáljon több öblítőszerrel betölteni.
...nem száradtak meg	<ul style="list-style-type: none"> - A műanyag tartók rosszul száradnak. - A tiszta edények a mosogatógépben maradtak hosszabb ideig a ciklus befejeződése után (pl. amikor a „Késleltetett indítás, opciót használta). - A homorú darabok rossz elrendezése a kosárban. - Helytelen öblítőszer-adagolás. - Gyors program van kiválasztva. 	<ul style="list-style-type: none"> - A szintetikus anyagok rosszul száradnak; ha a ciklus végén nedvesek, törölje azokat szárazra. - Ilyen esetben a vízcsappék jelenléte az edényeken és a mosogatógép oldalfalain normális jelenség. Próbálkozzon az ajtó kinyitásával 5 perccel azelőtt, hogy kipakolná az edényeket. - Az edényeket úgy helyezze el, hogy üregükben ne maradjon víz. - Növelje meg az öblítőszer mennyiségét (lásd a 3. oldalon az „Öblítőszer betöltése” c. fejezetet). - A Gyors program 40 °C/45 °C enyhén szennyezett edények gyors mosogatására szolgál. Ha közepesen/erősen szennyezett edényekből álló teljes tölthez használja, előfordulhat, hogy az edények nem száradnak meg teljesen. Ha így történt, válasszon normál hosszúságú programot. A legjobb eredmény elérése érdekében hagyja nyitva az ajtót a program befejeződése után, és várjon 15 percet, mielőtt kipakolná a mosogatógépet.
...műanyag részei elszíneződtek	<ul style="list-style-type: none"> - Paradicsomlé/sárgarépa. 	<ul style="list-style-type: none"> - A paradicsomszósز például a műanyag részek elszíneződését okozhatja. Mosogatópor használata ajánlott, mivel az lehetővé teszi kissé magasabb dózis alkalmazását a jobb fehérítés érdekében. Magasabb hőmérsékletű programokat használjon.
...matt poharak stb.	<ul style="list-style-type: none"> - Mosogatógépben való mosogatásra nem alkalmas edények (porcelán). 	<ul style="list-style-type: none"> - Kizárólag mosogatógépben való tisztításra alkalmas edényeket szabad a készülékbe rakni.
...eltávolítható lerakódások a poharakon	<ul style="list-style-type: none"> - Poharakhoz nem alkalmas programok használata. 	<ul style="list-style-type: none"> - Az edényeket együtt kell bepakolni, kerülve, hogy egymáshoz érjenek. Ne tegye az üvegnekeműket együtt a kosarakba. Poharakhoz alkalmas programot használjon.
...a poharak nem csillognak	<ul style="list-style-type: none"> - Mosogatógépben való mosogatásra nem megfelelő poharak (porcelán). 	<ul style="list-style-type: none"> - Egyes pohárfajták nem mosogathatók mosogatógépben.
...maradandó lerakódások a poharakon	<ul style="list-style-type: none"> - Szívárvány hatás. 	<ul style="list-style-type: none"> - Ez a jelenség visszafordíthatatlan. A következőket javasoljuk a jövőre nézve: <ul style="list-style-type: none"> - Módosítsa a vízlágyító-adagolás rendszerének vezérlését. - Legyen körültekintő, és tartsa be az ajánlott mosogatószer-adagolást. - Kombinált hatású tabletták esetén olvassa el a mosogatószer gyártójának ajánlásait.
...a teáscsészék elszíneződése és szennyeződése nem tűnik el a mosogatógépben	<ul style="list-style-type: none"> - A fekete teában jelen lévő tein. 	<ul style="list-style-type: none"> - Teafoltok esetén a fehérítési hatás javítása érdekében tegyen egy teáskanál szódadikarbónát a mosogatószer mellé a mosogatószer-adagolóba.
...rozsdafoltok	<ul style="list-style-type: none"> - Nem használt előmosogatási programot. 	<ul style="list-style-type: none"> - Sót vagy savat tartalmazó ételmaradékok rozsdafoltot okozhatnak a rozsdamentes evőeszközökön is. Ezért, ha csak később mosogatója el az edényeket, mindig használja az Előmosogatás programot.
...más foltok	<ul style="list-style-type: none"> - Nagyon alacsony öblítőszer-adagolás. 	<ul style="list-style-type: none"> - Foltok megjelenésekor növelje az öblítőszer mennyiségét (lásd a 3. oldalon az „Öblítőszer betöltése” c. fejezetet). - Ha kombinált hatású mosogatószert használ, esetleg töltsön be több öblítőszerrel.
...csíkok	<ul style="list-style-type: none"> - Nagyon magas öblítőszer-adagolás. 	<ul style="list-style-type: none"> - Csíkok megjelenésekor csökkentse az öblítőszer mennyiségét (lásd a 3. oldalon az „Öblítőszer betöltése” c. fejezetet). - Ha öblítőszerrel tartalmazó kombinált mosogatószert alkalmaz, ne töltsön a gépbe külön öblítőszerrel.
...hab	<ul style="list-style-type: none"> - Helytelen mosogatószer-/öblítőszer-adagolás. 	<ul style="list-style-type: none"> - Csak a szükséges mennyiségű mosogatószer/öblítőszerrel használja, mivel a túlzott mennyiségek habképződéshez vezethetnek.

Ha a fenti ellenőrzések végrehajtása után a hiba továbbra is jelentkezik, húzza ki a hálózati csatlakozót, és zárja el a vízcapot. Vegye fel a kapcsolatot a Vevőszolgálattal (lásd a garanciát is). Az eladást követő szolgálat megkeresése után jegyezze fel az alábbiakat:

- a hiba leírása,
- a mosogatógép típuszáma,
- a vevőszolgálat kódja, illetve az ajtóbelső jobb oldalán található öntapadós címkén szereplő vevőszolgálati szám:



Általános óvintézkedések és ajánlások

1. Csomagolás

A csomagolóanyag 100%-ban újrahasznosítható, ezt a szimbólum jelzi.

2. A csomagolóanyag eltávolítása és ellenőrzések

Kicsomagolás után győződjön meg arról, hogy a mosogatógép szállítás közben nem károsodott-e, illetve az ajtó tökéletesen záródik-e. Kétféle esetén forduljon szakemberhez vagy a kereskedőhöz.

3. A mosogatógép első használata előtt

- A készülék minimum 5 °C-os környezeti hőmérsékleten tud megfelelően működni.
- A mosogatógép tökéletes működését a gyártó tesztelte. Ezt a tesztet követően a gépben maradhat néhány vízcsepp/vízfolt, ami az első mosogatást követően eltűnik.

4. Energia- és víztakarékosság

- Tilos az edények folyó víz alatti öblítése.
- A mosogatógépet mindig tele töltve használja, vagy ha csak egy kosarat töltött meg, használja a „Féltöltet/Több zóna” opciót (ha van ilyen).
- Ha környezetbarát energiaforrások állnak rendelkezésre (például napelemek, hőszivattyú vagy központi fűtés), akkor max. 60 °C-ig a melegvízrendszerhez csatlakoztassa a mosogatógépet. Bizonyosodjon meg arról, hogy a vízbevezető cső megfelelő típusú („70 °C Max” vagy „90 °C Max”).

5. Gyermekekbiztonság

- A csomagolóanyagokat tartsa a gyermekektől elzárva.
- Soha ne engedje, hogy gyermekek játsszanak a mosogatógéppel.
- A mosogatószeret, öblítőt és a regenerálósót gyermekektől távol tárolja.

6. Biztonsági előírások

- A készülék nem úgy készült, hogy azt gyermekek vagy fogyatékos személyek használhassák, kivéve, ha őket felelős személy felügyeli, aki garantálja a készülék biztonságos használatát.
- Tilos a készüléket szabad ég alatt üzemeltetni.
- A mosogatógép közelében ne tároljon gyúlékony anyagokat.
- A mosogatógépben található víz nem ivóvíz.
- Tilos oldószereket önteni a mosogatótérbe mert ez **robbanásveszélyes!**
- Nyitott ajtónál vigyázzon a **botlásveszély miatt!**
- A nyitott ajtó csak az edényekkel telt, kivett kosár súlyát bírja el. Ennek megfelelően tilos a nyitott ajtóra rátámaszkodni, ráülni vagy ráállni.
- A hegyes darabokat, amelyek sérülést okozhatnak (pl. kések), az evőeszközöskosárba hegyes végükkel lefele kell behelyezni. A hosszú konyhai eszközöket vízszintes helyzetben, hegyükkel a mosogatógép belseje felé fordítva kell betenni a felső kosárba.

A garancia nem alkalmazható, ha a hibákat a készülék helytelen használata okozta.

A műszaki módosítások jogát fenntartjuk.

- Minden tisztítási vagy karbantartási műveletet megelőzően húzza ki a hálózati csatlakozót, és zárja el a vízcapot; járjon el így minden működési zavar esetén is.
- A javításokat és a technikai módosításokat csak szakember végezheti.

7. Fagyállóság

Ha a készülék üzemeltetése fagyveszélynek kitétt helyiségben történik, akkor teljesen ki kell üríteni. Zárja el a vízcapot, kösse ki a be- és kifolyócsöveket, majd hagyja kifolyni a vizet. Bizonyosodjon meg arról, hogy legalább 1 kg oldott regenerálósó található a sótartályban annak érdekében, hogy megvédje a készüléket a maximum -20 °C hőmérséklettől. Amikor a program folytatódik, egy hibaüzenet jelenhet meg (lásd a 6. oldalt).

A **TÖRLÉS/KI** jelzőfény 6-szor felvilágít – a készüléknek minimum 5 °C-os környezeti hőmérsékleten kell maradnia legalább 24 óráig.

Ezen hibák kiküszöbölése után hajtsa végre a készülék **NULLÁZÁSÁT** (lásd a „Mi a teendő, ha...” c. fejezetet).

8. Hulladékba helyezés

- A mosogatógép újrahasznosítható anyagok felhasználásával készült. Kiselejtezés esetén a hulladék-elhelyezésre vonatkozó helyi előírások szerint járjon el. Tegye használhatatlanná a hálózati zsinór átvágásával. A gyermekek számára veszélyes helyzetek (pl. fulladásveszély) elkerülése érdekében az ajtó zárját használhatatlanná kell tenni, hogy azt többet ne lehessen becsukni.
- Ez a készülék az elektromos és elektronikus berendezések hulladékairól szóló, 2012/19/EU sz. (WEEE) irányelv szerinti jelölést hordozza. A hulladékká vált készülék szabályszerű elhelyezésével Ön segít elkerülni a környezetre és az emberi egészségre esetlegesen gyakorolt káros következményeket. Egy ilyen készülék helytelen hulladékkezelése, és nem szelektív hulladékok közé juttatása negatív következményekkel járhat.

A terméken vagy a kísérő dokumentumokon látható jelzés arra utal, hogy ezt a készüléket nem szabad háztartási hulladékként kezelni, hanem az elektromos és elektronikus berendezések újrahasznosításával foglalkozó hivatalos gyűjtőhelyek valamelyikén kell leadni. A készülék hulladékba helyezését az érvényes helyi hulladékelhelyezési előírásokkal összhangban kell végrehajtani. A készülék kezelésével, hasznosításával és újrahasznosításával kapcsolatos bővebb tájékoztatásért forduljon a helyi illetékes hatósághoz, a háztartási hulladékok gyűjtését végző szolgáltatóhoz vagy ahhoz a bolthoz, ahol a készüléket vásárolta.

EU megfelelőségi nyilatkozat

A készülék terve, konstrukciója és forgalmazása az alábbi irányelveknek megfelelően történt: 2006/95/EC, 2004/108/EC, 93/68/EEC and Directive 2011/65/EU - RoHS II.

Befogadóképesség: 13 teríték.