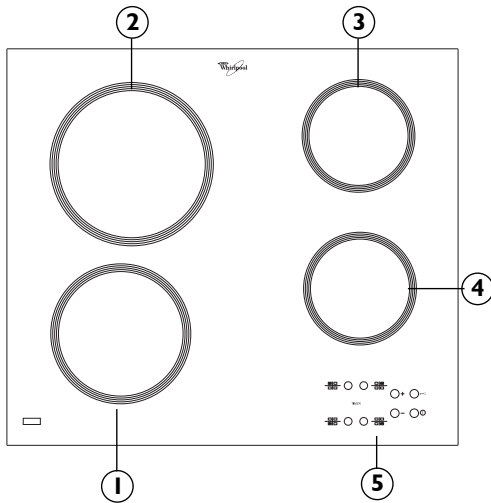


# AKT 809

# PRODUKTBESKRIVELSESAK

NO

Disse instruksjonene skal også være tilgjengelige på nettet: docs.whirlpool.eu



- 1 . Kokesone Ø 180
- 2 . Kokesone Ø 210
- 3 . Kokesone Ø 145
- 4 . Kokesone Ø 145
- 5 . DISPLAY

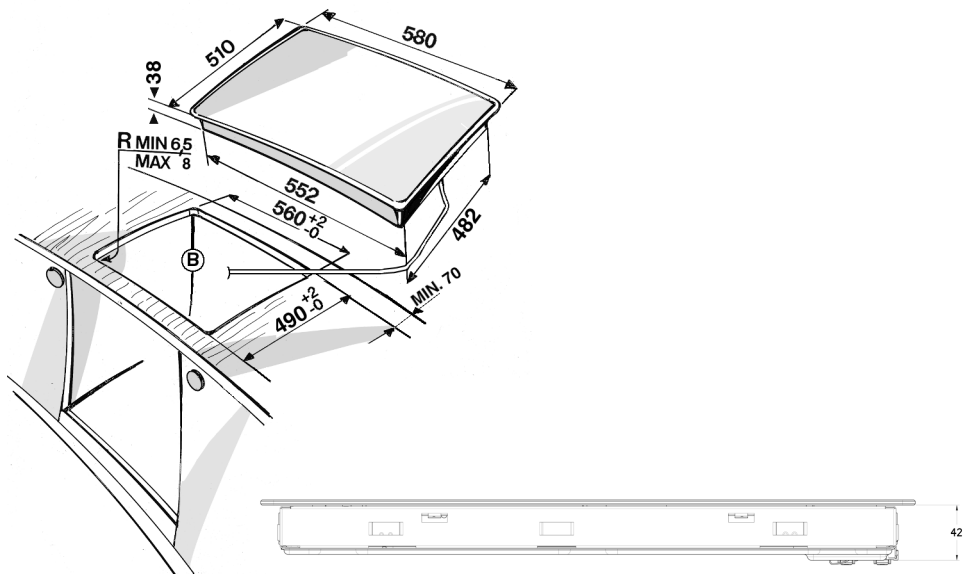
### VÆR FORSIKTIG:

For å unngå å skade den keramiske glasstoppen permanent, må du ikke bruke:

- Kokekar med bunner som ikke er helt flate.
- Metallkjeler med emaljert bunn.

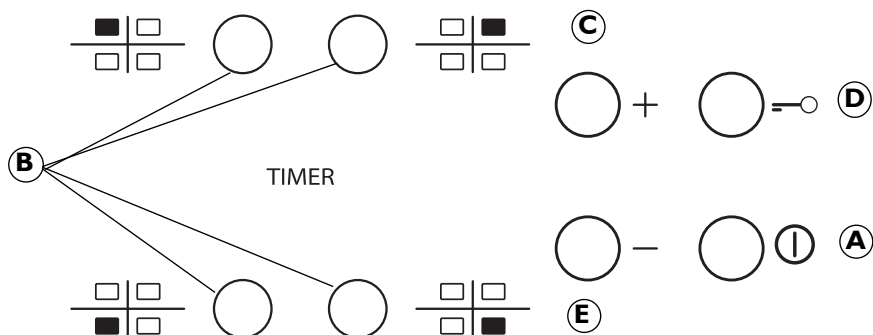
Eventuelle estetiske mangler (riper, overflatemerker, osv.) må rapporteres øyeblikkelig ved montering.

## KOMFYRTOPPENS DIMENSJONER (mm)



Type PLEATC 220-240 V ~ /380-415 V 3 N ~ 50/60 Hz 6.2 kW





<b>A</b>	På/Av	<b>C-E</b>	Øke og minske varmeinnstilling
<b>B</b>	Valg av kokesone og tidsur	<b>D</b>	Tastelås

Ved første gangs montering foretar kontrollpanelet en funksjonstest i ca. 1 sekund. Etter det går det automatisk til «Key lock» (tastelås)-funksjonen.

- For å deaktivere denne funksjonen, trykk og hold nede knappen “D”; du vil høre et akustisk signal og den tilhørende led-lampen vil slukke seg.

**MERK:** Hvis det oppstår en nullstilling, gjentar du prosedyren som beskrevet over.

Hold knapp “A” inne i omtrent 2 sekunder for å slå på komfyrtoppen. De 4 kokesonene viser “0”. Hvis ingen av kokesonene aktiveres i løpet av 20 sekunder, slås komfyrtoppen automatisk av som en sikkerhetsforholdsregel.

Trykk på én av knappene “B” som tilsvarer kokesonen du vil bruke.

Velg ønsket varmeinnstilling med knappene “E” eller “C”. De andre valgbare tilberedningsinnstillingene går fra 1 til 9. Trykk på knappene +/- samtidig for å avbryte alle innstillinger.



Hvis du trykker på knapp “+” når du når nivå 9, aktiveres “Booster”-funksjonen og bokstaven “A” vises på display.

**VIKTIG:** kontrollen deaktiveres 10 sekunder etter at varmeinnstillingen har blitt valgt. For å endre varmeinnstillingen trykker du først på valgknappen “B” igjen, og endrer deretter innstillingen ved å benytte knappene “E” eller “C”.

For å stille inn Timer-funksjonen, velger du ønsket kokesone og strøminnstilling og trykker deretter kokesoneknappen igjen og en lysende prikk dukker opp på displayet for den tidsurkontrollerte kokesonen.

**TIMER**

Indikasjonen “00” blinker på de 2 displayene. Trykk på knappene “C” eller “E” for å stille inn tiden fra 1 til 99.

**VIKTIG:** etter 10 sekunder viser tidsur-displayene strøminnstillingen på de andre kokesonene.

For å se gjenværende tilberedningstid, trykker du på den tidsurstyrte kokesonetasten to ganger.

**TASTELÅS**-funksjonen slås på ved å holde inne knapp “D” til en prikk tennes over funksjonsknappen.

Tastelås-funksjonen låser alle de andre funksjonene på komfyrtoppen, med unntak av På/Av-knappen “A”.



Funksjonen forblir på selv etter at komfyrtoppen slås av og på igjen, og kan deaktiveres ved å trykke på knapp “D” igjen til prikken over funksjonsknappen slukkes.

#### RESTVARMEINDIKATOR

- H** Når kokesonen er slått av, fortsetter restvarmeindikatoren “H” å lyse, eller blinker vekselvis med “0” til komfyrtoppens temperatur vender tilbake til et trygt nivå.

**VIKTIG:** Komfyrtoppens sikkerhetsfunksjonen inkluderer en automatisk avstengningsfunksjon. Forlenget bruk av samme varmeinnstilling fører til at kokesonen slås av automatisk (for eksempel, etter ca. 1 time ved maksimal varmeinnstilling slås kokesonen av).