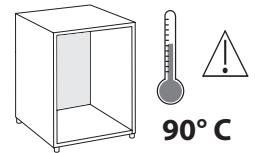
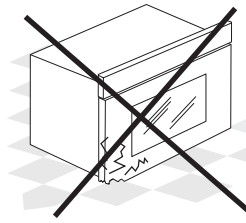
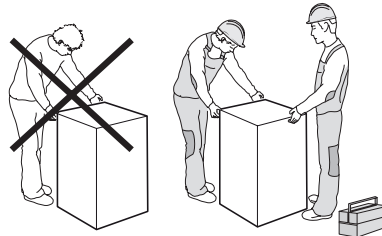
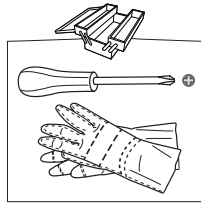
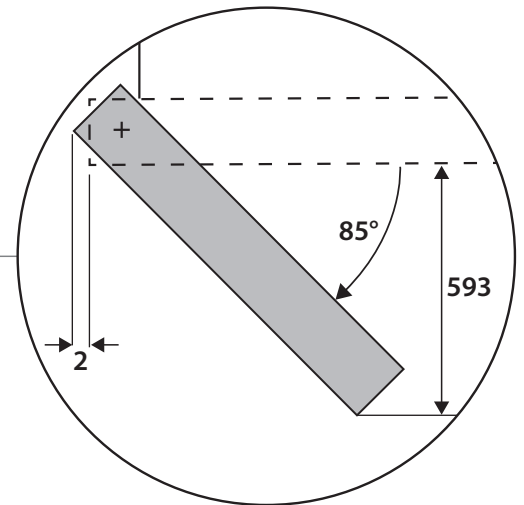
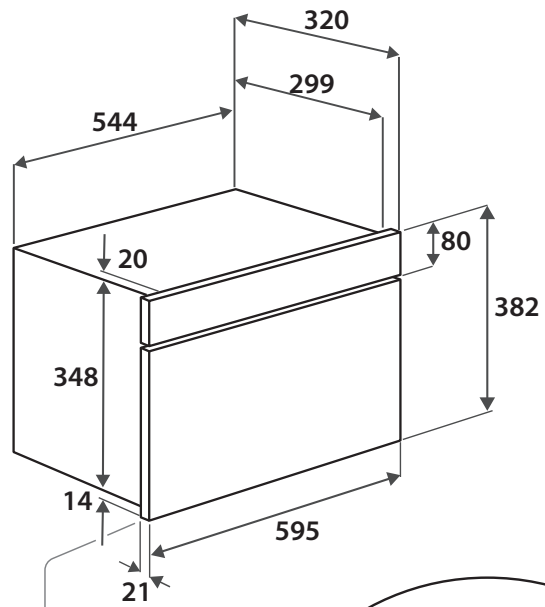
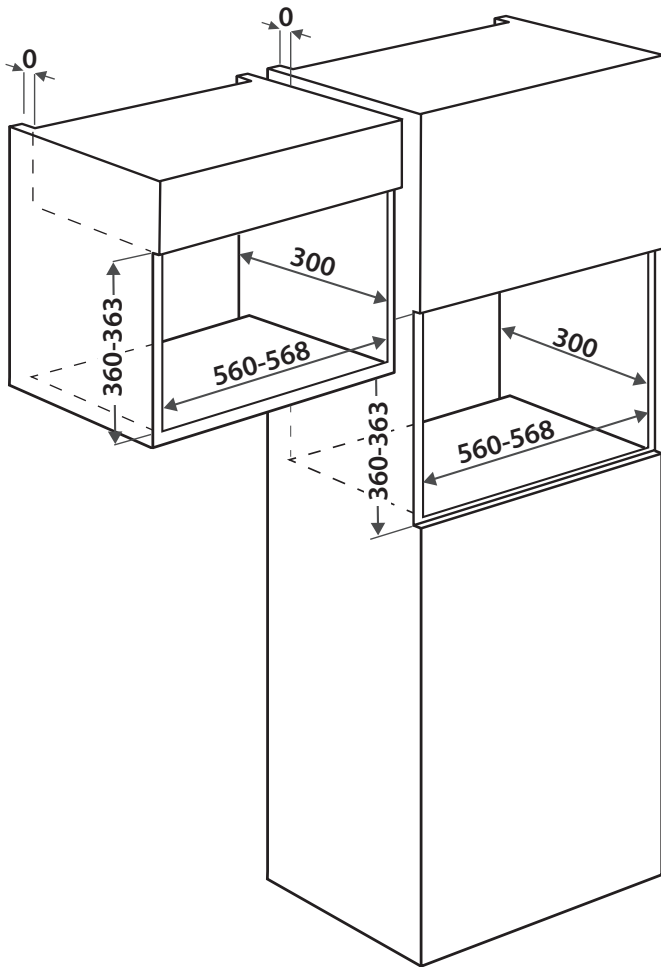
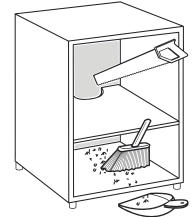
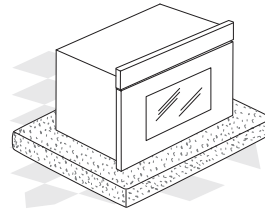
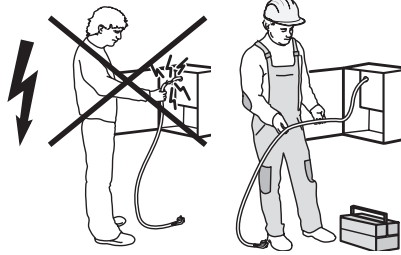
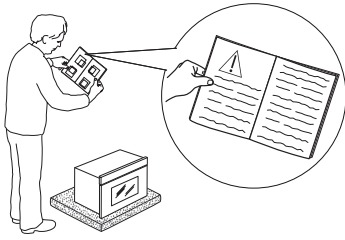
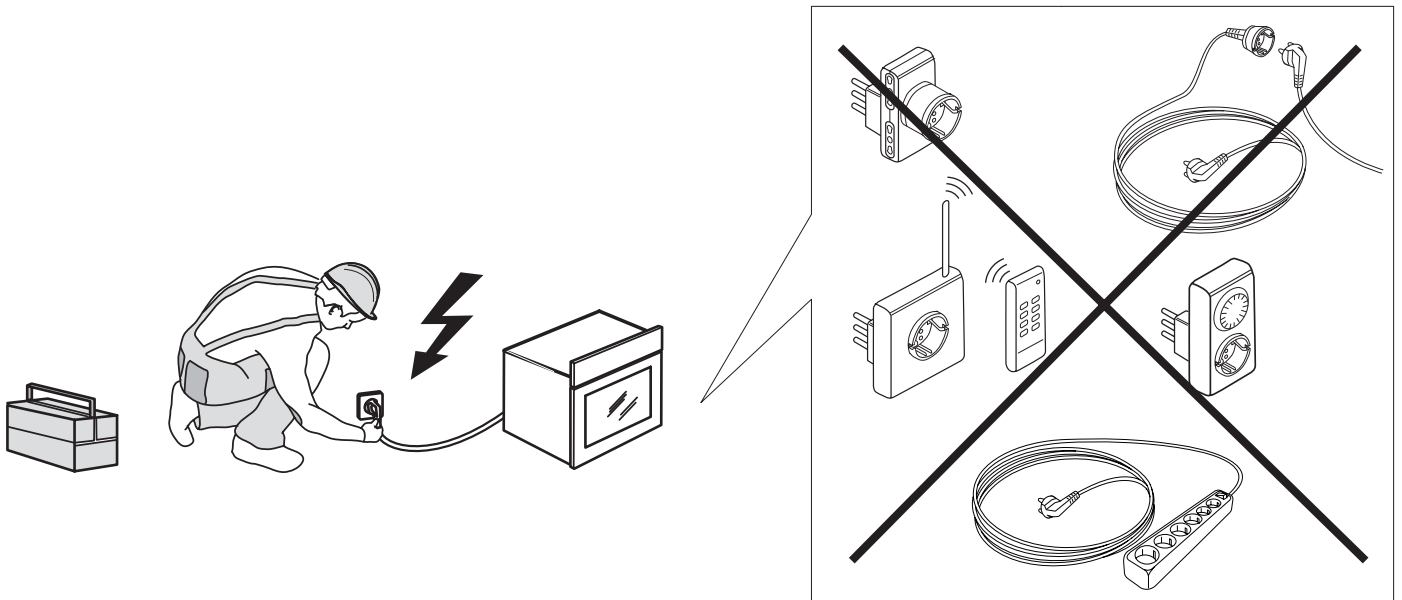
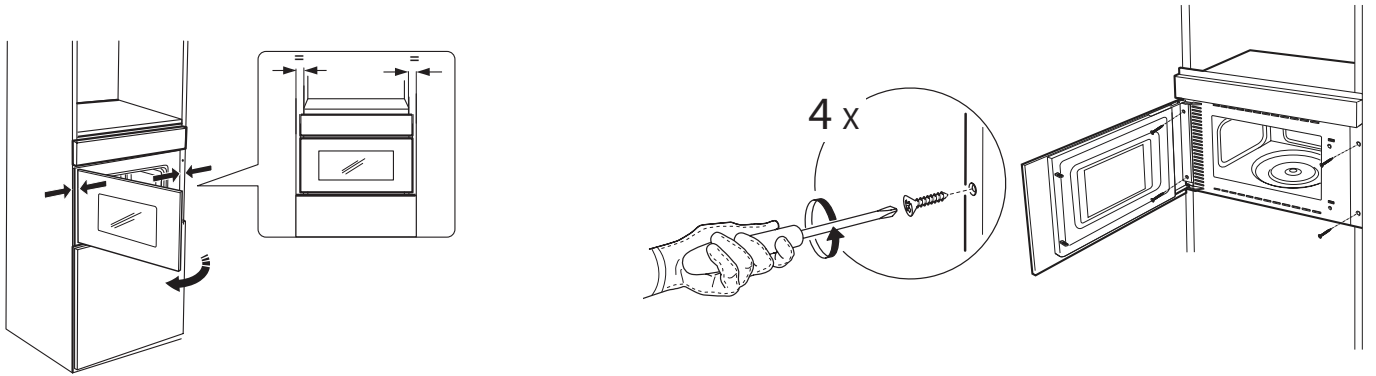
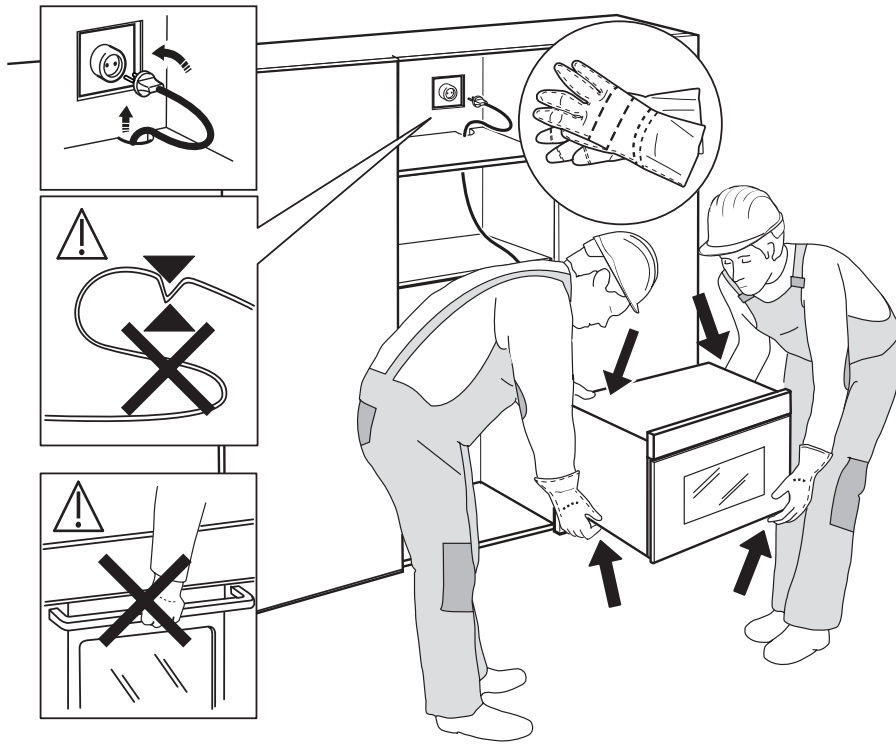


× 4



90°C





## SAFETY INSTRUCTIONS

### IMPORTANT TO BE READ AND OBSERVED

Before using the appliance, read these safety instructions. Keep them nearby for future reference.

These instructions and the appliance itself provide important safety warnings, to be observed at all times. The manufacturer declines any liability for failure to observe these safety instructions, for inappropriate use of the appliance or incorrect setting of controls.

⚠ Very young children (0-3 years) should be kept away from the appliance. Young children (3-8 years) should be kept away from the appliance unless continuously supervised. Children from 8 years old and above and persons with reduced physical, sensory or mental capabilities or lack of experience and knowledge can use this appliance only if they are supervised or have been given instructions on safe use and understand the hazards involved. Children must not play with the appliance. Cleaning and user maintenance must not be carried out by children without supervision.

⚠ **WARNING:** If the door or door seals are damaged, the oven must not be operated until it has been repaired – risk of injury.

⚠ **WARNING:** Liquids and foods must not be heated in sealed containers – risk of explosion, heating of beverages can result in delayed eruptive boiling, care must be taken when handling the container – risk of burn.

⚠ The microwave oven is intended for heating food and beverages. Do not dry food or clothing or heat warming pads, slippers, sponges and similar - risk of fire. When heating food in plastic or paper containers, remains vigilant on the oven - risk of fire.

⚠ The contents of feeding bottles and baby food jars must be stirred or shaken and their temperature checked - risk of burn. Do not heat eggs in their shells and whole hard-boiled eggs - risk of explosion.

⚠ Only use utensils that are suitable for microwave cooking. Do not use metallic containers - risk of injury.

⚠ Only use a temperature probe recommended for this oven - risk of fire.

⚠ If smoke is emitted switch off or unplug the appliance and keep the door closed in order to stifle any flames.

⚠ If the appliance is installed 850 mm or more above the floor, take care not to displace the turntable when removing containers – risk of injury.

⚠ Do not use your microwave oven for deep-frying, because the oil temperature can not be controlled.

⚠ Metallic containers for food and beverages are not suitable during microwave cooking.

⚠ Do not remove the microwave inlet protection plates on the side of the cavity walls (certain models only). They prevent grease and food particles from entering the microwave inlet channels.

### PERMITTED USE

⚠ **CAUTION:** The appliance is not intended to be operated by means of an external switching device, such as a timer, or separate remote controlled system.

⚠ This appliance is intended to be used in household and similar applications such as: staff kitchen areas in shops, offices and other working environments; farm houses; by clients in hotels, motels, bed & breakfast and other residential environments.

⚠ This appliance is not for professional use. Do not use the appliance outdoors.

### INSTALLATION

⚠ The appliance must be handled and installed by two or more persons - risk of injury. Use protective gloves to unpack and install - risk of cuts.

⚠ Installation, including water supply (if any), electrical connections and repairs must be carried out by a qualified technician. Do not repair or replace any part of the appliance unless specifically stated in the user manual. Keep children away from the installation site. After unpacking the appliance, make sure that it has not been damaged during transport. In the event of problems, contact the dealer or your nearest After-sales Service. Once installed, packaging waste (plastic, styrofoam parts etc.) must be stored out of reach of children - risk of suffocation. The appliance must be disconnected from the power supply before any installation operation - risk of electrical shock. During installation, make sure the appliance does not damage the power cable - risk of fire or electrical shock. Only activate the appliance when the installation has been completed.

⚠ This appliance is intended to be used built-in. Do not use it freestanding or place into a cabinet. After unpacking the appliance, make sure that the appliance door closes properly. In the event of problems, contact the dealer or your nearest After-sales Service.

### ELECTRICAL WARNINGS

⚠ It must be possible to disconnect the appliance from the power supply by unplugging it if plug is accessible, or by a multi-pole switch installed upstream of the socket in accordance with the wiring rules and the appliance must

be earthed in conformity with national electrical safety standards.

**⚠** Do not use extension leads, multiple sockets or adapters. The electrical components must not be accessible to the user after installation. Do not use the appliance when you are wet or barefoot. Do not operate this appliance if it has a damaged power cable or plug, if it is not working properly, or if it has been damaged or dropped.

**⚠** If the supply cord is damaged, it must be replaced with an identical one by the manufacturer, its service agent or similarly qualified persons in order to avoid a hazard - risk of electrical shock.

### **CLEANING AND MAINTENANCE**

**⚠** **WARNING:** It is hazardous for anyone other than a competent person to carry out any service or repair operation that involves the removal of a cover which give protection against exposure to microwave energy.


**⚠** Failure to maintain the oven in a clean condition could lead to deterioration of the surface that could adversely affect the life of the appliance and possibly result in a hazardous situation.

**⚠** The oven must be cleaned regularly and any food deposits removed.


**⚠** **WARNING:** Ensure that the appliance is switched off and disconnected from the power supply before performing any maintenance operation. To avoid risk of personal injury use protective gloves (risk of laceration) and safety shoes (risk of contusion); be sure to handle by two persons (reduce load); never use steam cleaning equipment (risk of electric shock). Non-professional repairs not authorised by the manufacturer could result in a risk to health and safety, for which the manufacturer cannot be held liable. Any defect or damage caused from non-professional repairs or maintenance will not be covered by the guarantee, the terms of which are outlined in the document delivered with the unit.

**⚠** Regularly clean appliance door internal side and related gasket, without removing it. Use a soft sponge, mild water and neutral soap; dry using a neutral soft cloth. Do not use metal scrapers.

### **DISPOSAL OF PACKAGING MATERIALS**

The packaging material is 100% recyclable and is marked with the recycle symbol . The various parts of the packaging must therefore be disposed of responsibly and in full compliance with local authority regulations governing waste disposal.

### **DISPOSAL OF HOUSEHOLD APPLIANCES**

This appliance is manufactured with recyclable or reusable materials. Dispose of it in accordance with local waste disposal regulations. For further information on the treatment, recovery and recycling of household electrical appliances, contact your local authority, the collection service for household waste or the store where you purchased the appliance. This appliance is marked in compliance with European Directive 2012/19/EU, Waste Electrical and Electronic Equipment (WEEE) and with the Waste Electrical and Electronic Equipment regulations 2013 (as amended). By ensuring this product is disposed of correctly, you will help prevent negative consequences for the environment and human health. The  symbol on the product or on the accompanying

documentation indicates that it should not be treated as domestic waste but must be taken to an appropriate collection center for the recycling of electrical and electronic equipment.

### **DECLARATIONS OF CONFORMITY**

This appliance is in compliance with the European standard EN 60705.

This product contains a light source of energy efficiency class G.

**DE**

## **SICHERHEITSHINWEISE**

### **DIESE MÜSSEN DURCHGELESEN UND BEACHTET WERDEN**

Diese Sicherheitsanweisungen vor dem Gebrauch durchlesen. Diese Anweisungen zum Nachschlagen leicht zugänglich aufbewahren.

In diesen Anweisungen sowie auf dem Gerät selbst werden wichtige Sicherheitshinweise angegeben, die durchgelesen und stets beachtet werden müssen. Der Hersteller übernimmt keine Haftung für die Nichtbeachtung dieser Sicherheitshinweise, für unsachgemäße Verwendung des Geräts oder falsche Bedienungseinstellung.

**⚠** Babys und Kleinkinder (0-3 Jahre) müssen vom Gerät fern gehalten werden. Jüngere Kinder (3-8 Jahre) müssen vom Gerät fern gehalten werden, es sei denn, sie werden ständig beaufsichtigt. Dieses Gerät darf von Kindern ab 8 Jahren sowie Personen mit herabgesetzten physischen, sensorischen oder geistigen Fähigkeiten und Mangel an Erfahrung und Kenntnissen nur unter Aufsicht oder nach ausreichender Einweisung durch eine für ihre Sicherheit verantwortliche Person verwendet werden. Kinder dürfen nicht mit dem Gerät spielen. Die Reinigung und Pflege des Geräts darf von Kindern nicht ohne Aufsicht durchgeführt werden.

**⚠** **WARNING:** Wenn die Tür oder die Türdichtung beschädigt sind, darf das Gerät erst nach einer Reparatur wieder verwendet werden - Verletzungsgefahr.

**⚠** **WARNING:** Flüssigkeiten und Speisen sollten nicht in geschlossenen Behältern erwärmt werden - Explosionsgefahr. Das Erwärmen von Getränken kann zu verzögertem plötzlichem Überkochen führen, bei Verwendung des Behälters muss besonders vorsichtig vorgegangen werden - Verbrennungsgefahr.

**⚠** Die Mikrowelle ist für das Aufheizen von Speisen und Getränken bestimmt. Keine Kleidungsstücke trocknen oder Wärmekissen, Hausschuhe, Schwämme und ähnliches aufwärmen - Brandgefahr. Beim Erwärmen von Speisen in Kunststoff- oder Papierbehältern, wachsam am Backofen bleiben - Brandgefahr.

**⚠** Inhalte von Babyflaschen und Babynahrungsgläsern müssen gerührt oder geschüttelt und deren Temperatur geprüft werden - Verbrennungsgefahr. Keine Eier in ihrer

Schale und ganze hart gekochte Eier erwärmen - Explosionsgefahr.

⚠ Verwenden Sie nur Geschirr, das für die Mikrowelle geeignet ist. Keine Metallbehälter verwenden - Verletzungsgefahr.

⚠ Verwenden Sie nur einen für diesen Ofen empfohlenen Temperaturfühler - Brandgefahr.

⚠ Wenn Rauch austritt, schalten Sie das Gerät aus oder ziehen Sie den Stecker heraus. Halten Sie die Tür geschlossen, damit sich die Flammen nicht ausbreiten können.

⚠ Wenn das Gerät in einer Höhe von 850 mm oder mehr über dem Boden installiert wird, achten Sie darauf, beim Entfernen der Behälter nicht den Drehteller zu verschieben – Verletzungsgefahr.

⚠ Verwenden Sie das Mikrowellengerät nicht zum Frittieren, da die Temperatur des Frittieröls nicht kontrolliert werden kann.

⚠ Metallbehälter für Speisen und Getränke sind nicht mikrowellengeeignet.

⚠ Entfernen Sie nicht die Platten zum Schutz der Mikrowellenluftkanäle an der Seite des Garraums (nur bei bestimmten Modellen). Sie verhindern, dass Fett und Speiseteilchen in die Mikrowellenluftkanäle gelangen.

#### **ZULÄSSIGE NUTZUNG**

⚠ VORSICHT: Das Gerät ist nicht für den Betrieb mit einer externen Schaltvorrichtung, z. B. einem Timer oder einer separaten Fernbedienung, ausgelegt.

⚠ Dieses Gerät ist für Haushaltsanwendungen und ähnliche Anwendungen konzipiert, zum Beispiel: Mitarbeiterküchen im Einzelhandel, in Büros oder in anderen Arbeitsbereichen; Gutshäuser; von Kunden in Hotels, Motels, Frühstückspensionen und anderen Wohneinrichtungen.

⚠ Dieses Gerät ist nicht für den professionellen Gebrauch ausgelegt. Das Gerät ist nicht für die Benutzung im Freien geeignet.

#### **INSTALLATION**

⚠ Das Gerät muss von zwei oder mehr Personen gehandhabt und aufgestellt werden – Verletzungsgefahr. Schutzhandschuhe zum Auspacken und zur Installation des Geräts verwenden – Schnittgefahr.

⚠ Die Installation, einschließlich der Wasserversorgung (falls vorhanden) und elektrische Anschlüsse und Reparaturen müssen von einem qualifizierten Techniker durchgeführt werden. Das Gerät nicht selbst reparieren und keine Teile austauschen, wenn dies von der Bedienungsanleitung nicht ausdrücklich vorgesehen ist. Kinder vom Installationsort fernhalten. Prüfen Sie das Gerät nach dem Auspacken auf Transportschäden. Bei auftretenden Problemen wenden Sie sich bitte an Ihren Händler oder den Kundendienst. Nach der Installation müssen Verpackungsabfälle

(Kunststoff, Styroporsteile usw.) außerhalb der Reichweite von Kindern aufbewahrt werden - Erstickungsgefahr. Das Gerät vor Installationsarbeiten von der Stromversorgung trennen - Stromschlaggefahr. Während der Installation sicherstellen, das Netzkabel nicht mit dem Gerät selbst zu beschädigen - Brand- oder Stromschlaggefahr. Das Gerät erst starten, wenn die Installationsarbeiten abgeschlossen sind.

⚠ Dieses Gerät ist für den Einbau vorgesehen. Das Gerät nicht freistehend oder in einem Schrank mit Tür verwenden.

Vergewissern Sie sich nach dem Auspacken, dass die Tür richtig schließt. Bei auftretenden Problemen wenden Sie sich bitte an Ihren Händler oder den Kundenservice.

#### **HINWEISE ZUR ELEKTRIK**

⚠ Es muss gemäß den Verdrahtungsregeln möglich sein, den Netzstecker des Gerätes zu ziehen, oder es mit einem Trennschalter, welcher der Steckdose vorgeschaltet ist, auszuschalten. Das Gerät muss im Einklang mit den nationalen elektrischen Sicherheitsbestimmungen geerdet sein.

⚠ Verwenden Sie keine Verlängerungskabel, Mehrfachstecker oder Adapter. Nach der Installation dürfen Strom führende Teile für den Benutzer nicht mehr zugänglich sein. Das Gerät nicht bedienen, wenn Sie nasse Hände haben oder barfuß sind. Das Gerät nicht in Betrieb nehmen, wenn das Netzkabel oder der Stecker beschädigt ist, wenn es nicht einwandfrei funktioniert, herunter gefallen ist oder in irgendeiner Weise beschädigt wurde.

⚠ Wenn das Netzkabel beschädigt ist, muss es aus Sicherheitsgründen vom Hersteller, von seinem Kundendienstvertreter oder einer ähnlich qualifizierten Fachkraft mit einem identischen Kabel ersetzt werden - Stromschlaggefahr.

#### **REINIGUNG UND PFLEGE**

⚠ WARNUNG: Laien bringen sich durch Wartungs- oder Reparaturversuche in Gefahr, bei denen die zum Schutz vor Mikrowellenstrahlung am Gerät angebrachten Abdeckungen oder Gehäuseteile entfernt werden müssen.

⚠ Wird das Gerät nicht laufend sauber gehalten, kann dies zur Abnutzung der Oberfläche führen, was die Lebensdauer des Gerätes verringern und evtl. zu gefährlichen Situationen führen kann.


⚠ Der Ofen sollte regelmäßig gereinigt werden; alle Lebensmittelreste und Ablagerungen müssen dabei entfernt werden.

⚠ WARNUNG: Vor dem Durchführen von Wartungsarbeiten ist sicherzustellen, dass das Gerät ausgeschaltet und von der Stromversorgung getrennt ist. Um die Gefahr von Personenschäden zu vermeiden, Schutzhandschuhe (Gefahr von Schnittverletzungen) und Sicherheitsschuhe (Quetschgefahr) tragen; unbedingt zu


zweit transportieren (Last reduzieren); keine Dampfreinigungsgeräte verwenden (Stromschlaggefahr). Nicht professionelle und nicht vom Hersteller autorisierte Reparaturen können ein Risiko für Gesundheit und Sicherheit mit sich bringen, wofür der Hersteller nicht haftbar gemacht werden kann. Jegliche Mängel oder Schäden infolge nicht professioneller Reparatur- oder Wartungsarbeiten sind nicht durch die Garantie abgedeckt, deren Bedingungen in den Unterlagen angeführt sind, welche mit dem Gerät mitgeliefert werden.

⚠️ Reinigen Sie die Innenseite der Tür und die entsprechende Dichtung regelmäßig, ohne sie zu entfernen. Benutzen Sie einen weichen Schwamm, mildes Wasser und neutrale Seife; verwenden Sie ein neutrales, trockenes Tuch zum Abtrocknen. Verwenden Sie keine Metallschaber.

### ENTSORGUNG VON VERPACKUNGSMATERIALIEN

Das Verpackungsmaterial ist zu 100 % wiederverwertbar und trägt das Recycling-Symbol . Werfen Sie das Verpackungsmaterial deshalb nicht einfach weg, sondern entsorgen Sie es gemäß den geltenden örtlichen Vorschriften.

### ENTSORGUNG VON HAUSHALTSGERÄTEN

Dieses Gerät wurde aus recycelbaren oder wiederverwendbaren Werkstoffen hergestellt. Entsorgen Sie das Gerät im Einklang mit den lokalen Vorschriften zur Abfallbeseitigung. Genauere Informationen zu Behandlung, Entsorgung und Recycling von elektrischen Haushaltsgeräten erhalten Sie bei Ihrer örtlichen Behörde, der Müllabfuhr oder dem Händler, bei dem Sie das Gerät gekauft haben. Dieses Gerät ist in Übereinstimmung mit der Europäischen Richtlinie 2012/19/EU über Elektro- und Elektronik-Altgeräte (WEEE) und den Verordnungen zur Entsorgung von Elektro- und Elektronikgeräten 2013 (in der jeweils gültigen Fassung) gekennzeichnet. Durch Ihren Beitrag zur korrekten Entsorgung dieses Produkts schützen Sie die Umwelt und die Gesundheit Ihrer Mitmenschen. Das  Symbol auf dem Gerät bzw. auf dem beiliegenden Informationsmaterial weist darauf hin, dass dieses Gerät kein normaler Haushaltsabfall ist, sondern in einer Sammelstelle für Elektro- und Elektronik-Altgeräte entsorgt werden muss.

Für Deutschland regelt das Elektroggesetz die Rückgabe von Elektrogeräten noch weitreichender. Altgeräte können kostenfrei im lokalen Wertstoff- oder Recyclinghof abgegeben werden. Das Gesetz sieht weitere kostenfreie Rückgabemöglichkeiten für Elektround Elektronik-Altgeräte im Handel vor:

- Für Produkte, die sie direkt bezogen haben, bieten wir die optionale Rücknahme ihres Altgerätes bei Anlieferung des neuen Gerätes durch den Spediteur.
- Rückgabe in Elektrofachmärkten mit einer Verkaufsfläche von mindestens 400m<sup>2</sup>
- Rückgabe in Lebensmittelmärkten mit einer Verkaufsfläche von mindestens 800m<sup>2</sup>, wenn diese regelmäßig Elektrogeräte zum Kauf anbieten.
- Rücknahmen über den Versandhandel

Für Haushaltsgroßgeräte mit einer Kantenlänge über 25cm gilt eine 1:1 Rücknahme – sie können bei Neukauf ein Altgerät der gleichen Art zurückgeben. Für Kleingeräte mit einer Kantenlänge bis 25cm besteht auch eine 0:1 Rücknahmepflicht – die Rückgabe von Geräten ist nicht an einen Neukauf gebunden. Bitte löschen sie personenbezogene Daten auf geräte-internen Datenträgern, bevor sie das Gerät entsorgen. Sie sind verpflichtet Leuchtmittel; Batterien und Akkumulatoren getrennt zu entsorgen, sofern diese zerstörungsfrei aus dem Gerät entnehmbar sind.

### KONFORMITÄTSERKLÄRUNG

Dieses Gerät entspricht der europäischen Norm EN 60705.

Dieses Produkt enthält eine Lichtquelle der Energieeffizienzklasse G.

## CONSIGNES DE SÉCURITÉ

### IMPORTANT - À LIRE ET À RESPECTER

Avant d'utiliser l'appareil, lire attentivement les consignes de sécurité. Conservez-les à portée pour consultation ultérieure.

Le présent manuel et l'appareil en question contiennent des consignes de sécurité importantes qui doivent être lues et observées en tout temps. Le Fabricant décline toute responsabilité si les consignes de sécurité ne sont pas respectées, en cas de mauvaise utilisation de l'appareil, ou d'un mauvais réglage des commandes.

⚠️ Les enfants en bas âge (0-3 ans) doivent être tenus à l'écart de l'appareil. Les jeunes enfants (3-8 ans) doivent être tenus à l'écart de l'appareil sauf s'ils se trouvent sous surveillance constante. Les enfants âgés de 8 ans et plus, ainsi que les personnes présentant des capacités physiques, sensorielles ou mentales réduites, ou ne possédant ni l'expérience ni les connaissances requises, peuvent utiliser cet appareil seulement s'ils sont supervisés, ou si une personne responsable leur a expliqué l'utilisation sécuritaire et les dangers potentiels de l'appareil. Ne laissez pas les enfants jouer avec l'appareil. Les enfants ne doivent pas nettoyer, ni procéder à l'entretien de l'appareil sans surveillance.

⚠️ MISE EN GARDE : Si la porte ou les joints d'étanchéités sont endommagés, n'utilisez pas le four avant de l'avoir fait réparer – vous pourriez vous blesser.

⚠️ MISE EN GARDE : Les liquides et les aliments ne doivent pas être réchauffés dans des récipients hermétiques - ils pourraient exploser. Réchauffer des breuvages pourrait causer une ébullition à retardement, soyez prudent lorsque vous manipulez les récipients – vous pourriez vous brûler.

⚠️ Le four à micro-ondes est conçu pour réchauffer la nourriture et les breuvages. Ne séchez pas d'aliments ou de vêtements, et ne réchauffez pas de coussins chauffants, de chaussons, des éponges, ou autres articles similaires – un incendie pourrait se déclarer. Lorsque vous réchauffez des aliments dans des contenants de plastique ou de papier, ne laissez pas le four sans surveillance – un incendie pourrait se déclarer.

⚠️ Le contenu des biberons et des pots pour bébé doit être remué ou agité et sa température contrôlée - risque de brûlure. Ne pas chauffer les œufs dans leur coquille et les œufs durs entiers - risque d'explosion.

⚠️ Utilisez uniquement des ustensiles adaptés pour la cuisson au four à micro-ondes. N'utilisez pas de récipients métalliques – vous pourriez vous blesser.

⚠ Utilisez uniquement une sonde de température recommandée pour ce four – un incendie pourrait se déclarer.

⚠ Si vous apercevez de la fumée, éteignez ou débranchez l'appareil et laissez la porte fermée afin d'étouffer des flammes éventuelles.

⚠ Si l'appareil est installé à 850 mm ou plus au-dessus du sol, veillez à ne pas déplacer le plateau rotatif lorsque vous enlevez les récipients - vous risquez de vous blesser.

⚠ N'utilisez pas le four à micro-ondes pour frire des aliments, car il ne permet pas de contrôler la température de l'huile.

⚠ Les récipients métalliques pour aliments et boissons ne sont pas adaptés à la cuisson au four à micro-ondes.

⚠ Ne démontez pas les plaques de protection contre les micro-ondes situées sur les flancs de la cavité du four (certains modèles uniquement). Elles empêchent la graisse et les particules alimentaires de pénétrer dans les canaux d'entrée du micro-ondes.

### **UTILISATION AUTORISÉE**

⚠ **MISE EN GARDE** : Cet appareil n'est pas conçu pour fonctionner à l'aide d'un dispositif de commutation externe, comme une minuterie ou un système de télécommande.

⚠ Cet appareil est destiné à un usage domestique et peut aussi être utilisé dans les endroits suivants : cuisines pour le personnel dans les magasins, bureaux et autres environnements de travail ; dans les fermes ; par les clients dans les hôtels, motels, et autres résidences similaires.

⚠ Cet appareil n'est pas conçu pour un usage professionnel. N'utilisez pas l'appareil en extérieur.

### **INSTALLATION**

⚠ Deux personnes minimum sont nécessaires pour déplacer et installer l'appareil - risque de blessure. Utilisez des gants de protection pour le déballage et l'installation de l'appareil - vous risquez de vous couper.

⚠ L'installation, y compris l'alimentation en eau (éventuelle), les raccordements électriques et les réparations doivent être réalisés par un technicien qualifié. Ne pas réparer ou remplacer de parties de l'appareil sauf si cela est spécifiquement indiqué dans le manuel de l'utilisateur. Maintenir les enfants éloignés du site d'installation. Après avoir déballé l'appareil, assurez-vous qu'il n'a pas été endommagé pendant le transport. En cas de problèmes, contactez le distributeur ou votre service après-vente le plus proche. Une fois installé, les déchets de l'emballage (plastiques, pièces en polystyrène, etc) doivent être stockés hors de portée des enfants - risque d'étouffement. L'appareil ne doit pas être branché à l'alimentation électrique lors de l'installation - vous pourriez vous électrocuter. Au moment de l'installation,

assurez-vous que le câble d'alimentation n'est pas endommagé par l'appareil - vous pourriez vous électrocuter. Allumez l'appareil uniquement lorsque l'installation est terminée.

⚠ Cet appareil est conçu pour être encastré. Ne l'utilisez pas sans support et ne pas l'installer dans un meuble.

Après avoir déballé l'appareil, assurez-vous que la porte ferme parfaitement. En cas de problème, contactez votre revendeur ou le Service Après-Vente le plus proche.

### **AVERTISSEMENTS ÉLECTRIQUES**

⚠ Il doit être possible de débrancher l'appareil de l'alimentation électrique en retirant la fiche de la prise de courant si elle est accessible, ou à l'aide d'un interrupteur multipolaire en amont de la prise de courant, conformément aux règles de câblage et l'appareil doit être mis à la terre conformément aux normes de sécurité électrique nationales.

⚠ N'utilisez pas de rallonge, de prises multiples ou d'adaptateurs. Une fois l'installation terminée, l'utilisateur ne devra plus pouvoir accéder aux composantes électriques. N'utilisez pas l'appareil si vous êtes mouillé ou si vous êtes pieds nus. N'utilisez pas l'appareil si le câble d'alimentation ou la prise de courant est endommagé(e), si l'appareil ne fonctionne pas correctement, ou s'il a été endommagé ou est tombé.

⚠ Si le câble d'alimentation est endommagé, il doit être remplacé par un câble identique provenant du fabricant, d'un représentant du Service Après-vente, ou par toute autre personne qualifiée - vous pourriez vous électrocuter.

### **NETTOYAGE ET ENTRETIEN**

⚠ **MISE EN GARDE** : Il est dangereux pour quiconque autre qu'un technicien spécialisé d'assurer l'entretien ou d'effectuer des réparations impliquant le démontage des panneaux de protection contre l'exposition à l'énergie des micro-ondes.

⚠ Si la propreté du four n'est pas maintenue, une détérioration de la surface est susceptible de se produire, ce qui affecterait la durée de vie de l'appareil et risquerait de provoquer une situation dangereuse.


⚠ Le four doit être nettoyé régulièrement et les dépôts de nourritures enlevés.

⚠ **MISE EN GARDE** : Assurez-vous que l'appareil est éteint et débranché du réseau électrique avant d'effectuer une quelconque opération d'entretien. Pour éviter tout risque de lésion personnelle, utilisez des gants de protection (risque de laceration) et des chaussures de sécurité (risque de contusion) ; assurez-vous de manipuler l'appareil avec deux personnes (pour réduire la charge) ; n'utilisez jamais d'équipement de nettoyage à vapeur (risque de choc électrique). Des réparations non-professionnelles non autorisées par le fabricant pourraient donner lieu à un risque


pour la santé et la sécurité, dont le fabricant ne saurait être tenu pour responsable. Tout défaut ou dommage causé par des réparations non-professionnelles ou un entretien ne sera pas couvert par la garantie, dont les termes sont soulignés dans le document fourni avec l'unité.

⚠ Nettoyer régulièrement le côté intérieur de la porte de l'appareil ainsi que le joint correspondant, sans l'enlever. Utiliser une éponge souple, de l'eau tiède et un détergent neutre ; essuyer avec un chiffon doux neutre. N'utilisez pas de racloirs métalliques.

### ÉLIMINATION DES MATÉRIAUX D'EMBALLAGE

Les matériaux d'emballage sont entièrement recyclables comme l'indique le symbole de recyclage . Les différentes parties de l'emballage doivent donc être jetées de manière responsable et en totale conformité avec la réglementation des autorités locales régissant la mise au rebut de déchets.

### MISE AU REBUT DES APPAREILS ÉLECTROMÉNAGERS

Cet appareil est fabriqué avec des matériaux recyclables ou réutilisables. Mettez-le au rebut en vous conformant aux réglementations locales en matière d'élimination des déchets. Pour plus d'informations sur le traitement, la récupération et le recyclage des appareils électriques domestiques, contactez vos autorités locales, le service de collecte pour les déchets domestiques ou le magasin où vous avez acheté l'appareil. Cet appareil est marqué comme étant conforme à la Directive européenne 2012/19/EU, aux réglementations relatives aux Déchets d'équipement électrique et électronique (DEEE) et relatives aux déchets sur l'équipement électrique et électronique de 2013 (telles qu'amendées). En vous assurant que l'appareil est mis au rebut correctement, vous pouvez aider à éviter d'éventuelles conséquences négatives sur l'environnement et la santé humaine. Le symbole  sur le produit ou sur la documentation qui l'accompagne indique qu'il ne doit pas être traité comme un déchet domestique, mais doit être remis à un centre de collecte spécialisé pour le recyclage des appareils électriques et électroniques.



### DÉCLARATIONS DE CONFORMITÉ

Cet appareil est conforme à la norme européenne EN 60705.

Ce produit contient une source lumineuse de classe d'efficacité énergétique G.



## NL VEILIGHEIDSVOORSCHRIFTEN

### BELANGRIJK MOET WORDEN GELEZEN EN IN ACHT GENOMEN

Lees voordat u het apparaat gaat gebruiken deze veiligheidsinstructies. Houd ze binnen handbereik voor toekomstige raadpleging.

Deze instructies en het apparaat zelf zijn voorzien van belangrijke veiligheidsaanwijzingen, die te allen tijde moeten worden opgevolgd.

De fabrikant kan niet aansprakelijk gesteld worden voor schade die het gevolg is van het niet opvolgen van deze veiligheidsinstructies, oneigenlijk gebruik van het apparaat of een foute instelling van de regelknoppen.

⚠ Kleine kinderen (0-3 jaar) moeten uit de buurt van het apparaat gehouden worden. Jonge kinderen (3-8 jaar) moeten uit de buurt van het apparaat gehouden worden, tenzij ze constant onder toezicht staan. Kinderen vanaf 8 jaar en personen met verminderde fysieke, sensorische of mentale vermogens of gebrek aan ervaring en kennis, mogen dit apparaat gebruiken indien ze onder toezicht staan of instructies hebben ontvangen over veilig gebruik en de mogelijke gevaren ervan begrijpen. Kinderen mogen niet spelen met het apparaat. De reiniging en het onderhoud mogen niet door kinderen worden uitgevoerd zonder toezicht.

⚠ WAARSCHUWING: Als de pakkingen van de deur of de deur zelf beschadigd zijn, mag de oven niet gebruikt worden tot hij is gerepareerd - risico voor verwondingen.

⚠ WAARSCHUWING: Vloeistoffen en voedsel mogen niet verwarmd worden in afgesloten recipiënten - risico voor ontploffing, verwarmen van dranken kan aanleiding geven tot overkoken. Let op bij het hanteren van de recipiënt - risico voor brandwonden.

⚠ De magnetron is bestemd voor het verwarmen van levensmiddelen en dranken. Droog geen voedsel of kleding en verwarm geen kussentjes, slippers, sponsen en gelijkaardige voorwerpen - brandrisico. Bij het verwarmen van voedsel in plastic of papieren recipiënten, blijf de oven in het oog houden - risico voor brand.

⚠ De inhoud van drinkflessen en babypotjes moet geschud of gemengd worden en hun temperatuur moet gecontroleerd worden - risico voor brandwonden. Verwarm geen eieren in de dop en hardgekookte eieren - deze kunnen ontploffen.

⚠ Gebruik alleen keukengerei dat geschikt is voor koken in de microgolfoven. Gebruik geen metalen recipiënten - risico voor verwondingen.

⚠ Gebruik uitsluitend de temperatuursonde die voor deze oven wordt aanbevolen - risico voor brand.

⚠ Als er rookvorming is, schakel het apparaat dan uit of trek de stekker uit het stopcontact en houd de deur gesloten om de vlammen te verstikken.

⚠ Als het apparaat 850 mm of meer boven de vloer wordt geïnstalleerd, moet u ervoor zorgen dat de draaitafel niet wordt verplaatst bij het verwijderen van recipiënten - gevaar voor verwonding.

⚠ Gebruik uw magnetron niet om te frituren, aangezien u de temperatuur van de olie niet kunt regelen.



⚠ Metalen recipiënten voor voedsel en dranken zijn niet geschikt voor bereiding in de magnetron.

⚠ Verwijder niet de beschermingsplaatjes voor de aanzuigopeningen die zich aan de kant van de ovenruimte bevinden (alleen bij bepaalde modellen). Deze zorgen ervoor dat er geen vet en voedseldeeltjes in de invoerkanalen van de magnetron terecht komen.

### **TOEGESTAAN GEBRUIK**

⚠ **VOORZICHTIG:** Het apparaat is niet geschikt voor inwerkingstelling met een externe schakelaar zoals een timer, of een afzonderlijk systeem met afstandsbediening.

⚠ Dit apparaat is bedoeld voor gebruik in huishoudelijke en gelijkaardige toepassingen zoals : personeelskeukens in winkels, kantoren en overige werkomgevingen; landbouwbedrijven; klanten in hotels, motels, bed & breakfasts en andere residentiële omgevingen.

⚠ Dit apparaat is niet voor professioneel gebruik bedoeld. Gebruik het apparaat niet buiten.

### **INSTALLATIE**

⚠ Het apparaat moet verplaatst en geïnstalleerd worden door twee of meer personen - gevaar voor letsel. Gebruik handschoenen tijdens het uitpakken en installeren - gevaar voor snijwonden.

⚠ Laat de installatie, m.i.v. de aansluiting op het waternet (indien van toepassing) en de elektrische aansluitingen en reparaties door een gekwalificeerd technicus verrichten. Repareer of vervang geen enkel onderdeel van het apparaat, behalve als dit expliciet aangegeven wordt in het gebruikshandleiding. Houd kinderen uit de buurt van de installatieplaats. Controleer na het uitpakken van het apparaat of het tijdens het transport geen beschadigingen heeft opgelopen. Neem bij problemen contact op met uw leverancier of met het dichtstbijzijnde servicecentrum. Na de installatie moet het verpakkingsmateriaal (plastic, piepschuim enz.) buiten het bereik van kinderen bewaard worden - risico voor verstikking. Het apparaat moet worden losgekoppeld van het elektriciteitsnet voordat u installatiewerkzaamheden uitvoert - risico op elektrocutie. Tijdens de installatie dient u ervoor te zorgen dat het apparaat de voedingskabel niet beschadigt - risico op brand of elektrocutie. Activeer het apparaat alleen wanneer de installatie helemaal uitgevoerd is.

⚠ Dit apparaat is bedoeld voor gebruik als inbouwapparaat. Gebruik het niet als vrijstaand apparaat of in een afgesloten kast.

Na het uitpakken van het apparaat, dient u er zeker van te zijn dat de deur van het apparaat correct sluit. Neem in geval van problemen contact op met uw leverancier of de dichtstbijzijnde Consumentenservice.

### **ELEKTRISCHE WAARSCHUWINGEN**

⚠ Het moet mogelijk zijn het apparaat van het elektriciteitsnet af te koppelen door de stekker uit het stopcontact te halen of via een meerpoleige netschakelaar die bovenstrooms van het stopcontact is geplaatst conform de bedradingsvoorschriften en het apparaat dient geaard te zijn conform de nationale veiligheidsnormen voor elektriciteit.

⚠ Gebruik geen verlengsnoeren, meervoudige stopcontacten of adapters. Als de installatie voltooid is, mogen de elektrische onderdelen niet meer toegankelijk zijn voor de gebruiker. Raak het apparaat niet aan wanneer u nat bent of op blote voeten staat. Gebruik dit apparaat niet als de stroomkabel of de stekker beschadigd is, als het apparaat niet goed werkt of als het beschadigd of gevallen is.

⚠ Als het netsnoer beschadigd is, moet het vervangen worden door de fabrikant, een servicevertegenwoordiger of gekwalificeerd personeel om risico's te voorkomen - risico voor elektrocutie.

### **REINIGEN EN ONDERHOUD**

⚠ **WAARSCHUWING:** Het is gevaarlijk voor iedereen behalve erkende technici om onderhoudswerkzaamheden of reparaties uit te voeren waarbij beschermkappen moeten worden verwijderd die bescherming bieden tegen blootstelling aan de energie van microgolven.


⚠ Als de oven niet goed wordt schoongehouden, kan dit tot aantasting van het ovenoppervlak leiden, hetgeen de levensduur van het apparaat kan verkorten en mogelijk tot gevaarlijke situaties kan leiden.

⚠ De oven moet regelmatig schoongemaakt worden en eventuele etensresten moeten verwijderd worden.

⚠ **WAARSCHUWING:** Zorg ervoor dat het apparaat is uitgeschakeld en losgekoppeld van de stroomvoorziening voordat u onderhoudswerkzaamheden uitvoert. Gebruik beschermende handschoenen (gevaar voor snijwonden) en veiligheidsschoenen (gevaar voor kneuzing) om persoonlijk letsel te vermijden; het apparaat moet door twee personen worden gehanteerd (minder belasting); gebruik nooit stoomreinigers (gevaar voor elektrische schokken). Reparaties die niet door professionals zijn uitgevoerd en die niet door de fabrikant zijn goedgekeurd, kunnen een risico voor de gezondheid en de veiligheid opleveren. De fabrikant kan hiervoor niet aansprakelijk worden gesteld. Schade of defecten veroorzaakt door onderhoud of reparaties die niet door professionals zijn uitgevoerd vallen niet onder de garantie. De garantievoorwaarden staan in het document dat bij het apparaat is geleverd.

⚠️ Maak de binnenzijde van de deur van het apparaat en de afdichting regelmatig schoon, zonder deze te verwijderen. Gebruik een zachte spons, lauw water en neutrale zeep; Drogen met een zachte doek. Gebruik geen metalen schrapers.

### **VERWERKING VAN DE VERPAKKING**

De verpakking kan volledig gerecycled worden, zoals door het recyclingsymbool wordt aangegeven . De diverse onderdelen van de verpakking mogen daarom niet bij het gewone huisvuil worden weggegooid, maar moeten worden afgevoerd volgens de plaatselijke voorschriften voor afvalverwerking.

### **AFDANKEN VAN HUISHOUDELIJKE APPARATUUR**

Dit apparaat is vervaardigd van recyclebaar of herbruikbaar materiaal. Dank het apparaat af in overeenstemming met plaatselijke milieuvorschriften voor afvalverwerking. Voor meer informatie over behandeling, terugwinning en recycling van huishoudelijke apparaten kunt u contact opnemen met uw plaatselijke instantie, de vuilnisophaaldienst of de winkel waar u dit apparaat hebt gekocht. Dit apparaat is gemarkeerd in overeenstemming met de Europese Richtlijn 2012/19/EU, Afgedankte Elektrische en Elektronische Apparatuur (AEEA) en met de Regeling Afgedankte Elektrische en Elektronische Apparatuur 2013 (zoals gewijzigd). Door ervoor te zorgen dat dit product correct wordt afgedankt, helpt u schadelijke gevolgen voor het milieu en de gezondheid te voorkomen. Het symbool  op het product of op de begeleidende documentatie geeft aan dat dit apparaat niet als huishoudelijk afval behandeld mag worden, maar dat het ingeleverd moet worden bij een speciaal inzamelingscentrum voor het recyclen van elektrische en elektronische apparatuur.

### **CONFORMITEITSVERKLARINGEN**

Dit apparaat voldoet aan de Europese norm EN 60705.

Dit product bevat een lichtbron van energie-efficiëntieklasse G.

## **PL** | **INSTRUKCJE BEZPIECZEŃSTWA**

### **PRZECZYTAĆ I ŚCIŚLE PRZESTRZEGAĆ**

Przed przystąpieniem do użytkowania urządzenia należy zapoznać się instrukcjami bezpieczeństwa. Przechowywać w podręcznym miejscu w celu skorzystania w przyszłości.

W instrukcji oraz na samym urządzeniu znajdują się ważne ostrzeżenia dotyczące bezpieczeństwa, które należy zawsze uwzględniać. Producent urządzenia nie ponosi odpowiedzialności za jakiegokolwiek szkody wynikłe z nieprzestrzegania niniejszych instrukcji bezpieczeństwa, nieprawidłowego użytkowania urządzenia lub niewłaściwego ustawienia elementów sterujących.

⚠️ Młodsze dzieci (0-3 lat) nie powinny przebywać w pobliżu urządzenia. Dzieci (3-8 lat) nie powinny przebywać w pobliżu urządzenia bez stałego nadzoru. Dzieci w wieku 8 lat i starsze, osoby o ograniczonej sprawności fizycznej, sensorycznej lub umysłowej oraz osoby bez odpowiedniego doświadczenia i wiedzy, mogą korzystać z urządzenia wyłącznie pod nadzorem lub po otrzymaniu odpowiednich instrukcji dotyczących bezpiecznego użytkowania urządzenia oraz pod warunkiem, że rozumieją zagrożenia związane z obsługą urządzenia. Nie pozwalać, by dzieci bawiły urządzeniem. Dzieci nie mogą czyścić ani konserwować urządzenia bez nadzoru.

⚠️ **OSTRZEŻENIE:** Jeżeli drzwiczki lub uszczelki drzwiczek są uszkodzone, nie można używać kuchenki do momentu, aż zostanie naprawiona przez odpowiednio przeszkoloną osobę – występuje ryzyko obrażeń.

⚠️ **OSTRZEŻENIE:** Płyny i inne produkty spożywcze należy podgrzewać w szczelnych opakowaniach – występuje ryzyko wybuchu. Podgrzewanie płynów może powodować gwałtowne gotowanie. Należy zachować ostrożność – występuje ryzyko oparzeń.

⚠️ Kuchenka mikrofalowa jest przeznaczona do podgrzewania żywności i napojów. Nie suszyć żywności ani odzieży, nie rozgrzewać ocieplaczy, kapci, gąbek ani żadnych podobnych przedmiotów – ryzyko pożaru. Podczas podgrzewania obuwia w plastikowych i papierowych opakowaniach zachować ostrożność – występuje ryzyko pożaru.

⚠️ Zawartość butelek do karmienia i słoiczków z posiłkami dla dzieci należy wymieszać lub wstrząsnąć, po czym sprawdzić ich temperaturę – ryzyko poparzenia. Nie podgrzewać jaj w skorupkach ani całych jaj ugotowanych na twardo – ryzyko eksplozji.

⚠️ Korzystać wyłącznie z przyborów nadających się do przyrządzania posiłków w kuchenke mikrofalowej. Nie stosować naczyń ani pojemników metalowych. Występuje ryzyko obrażeń.

⚠️ Należy korzystać wyłącznie z sondy temperatury zalecanej do stosowania w tym urządzeniu – ryzyko pożaru.

⚠️ Jeśli z kuchenki wydobywa się dym, należy ją wyłączyć, odłączyć od zasilania oraz zamknąć drzwiczki, aby stłumić ogień.

⚠️ Jeśli urządzenie jest zainstalowane 850 mm lub więcej nad podłogą, należy uważać, aby nie przesunąć talerza obrotowego podczas wyjmowania pojemników – ryzyko obrażeń.

⚠️ Kuchenki mikrofalowej nie należy używać do smażenia na głębokim oleju, ponieważ nie jest możliwe kontrolowanie jego temperatury.

⚠️ Metalowe pojemniki na żywność i napoje nie są przystosowane do użytku w kuchenke mikrofalowej.

⚠️ Zabrania się wyjmowania płytek ochronnych wlotów mikrofal z boku ścianki komory (tylko w niektórych modelach). Zapobiegają one przedostawaniu się tłuszczu i cząstek żywności do kanałów wlotowych mikrofal.

### **DOZWOLONE ZASTOSOWANIE**

⚠️ **OSTROŻNIE:** Urządzenie nie jest przystosowane do obsługi za pomocą zewnętrznego urządzenia, np. timera, ani niezależnego systemu zdalnego sterowania.

⚠️ To urządzenie jest przeznaczone do użytku w gospodarstwach domowych oraz do podobnych

zastosowań, takich jak: kuchnie dla pracowników w sklepach, biurach i innych środowiskach roboczych; gospodarstwa rolne; wykorzystanie przez klientów w hotelach, motelach oraz innych obiektach mieszkalnych.

⚠ Niniejsze urządzenie nie jest przeznaczone do użytku komercyjnego. Urządzenia nie należy używać w miejscach niezadaszonych.

### **INSTALACJA**

⚠ Przemieszczenie oraz montaż urządzenia wymaga obecności co najmniej dwóch osób - ryzyko obrażeń ciała. Podczas wypakowywania i instalacji stosować rękawice ochronne - ryzyko skaleczenia.

⚠ Instalacje, w tym instalacje wodne (jeżeli dotyczy), podłączenia elektryczne i wszelkie naprawy powinny być przeprowadzane przez wykwalifikowanego technika. Nie naprawiać ani nie wymieniać żadnych części urządzenia, chyba że wyraźnie zaznaczono to w instrukcji obsługi. Dzieci nie powinny zbliżać się do miejsca montażu. Po rozpakowaniu urządzenia należy upewnić się, że nie uległo uszkodzeniu podczas transportu. W przypadku problemów należy skontaktować się ze sprzedawcą lub najbliższym serwisem technicznym. Po zainstalowaniu odpady opakowaniowe (plastikowe, elementy styropianowe itp.) muszą być przechowywane poza zasięgiem dzieci - ryzyko uduszenia. Przed przystąpieniem do jakichkolwiek czynności montażowych urządzenie należy odłączyć od zasilania elektrycznego – ryzyko porażenia prądem. Podczas instalacji dopilnować, aby urządzenie nie uszkodziło przewodu zasilającego - ryzyko pożaru lub porażenia prądem. Urządzenie można uruchomić dopiero po zakończeniu instalacji.

⚠ To urządzenie jest przeznaczone do zabudowy. Nie używać jako moduł wolnostojący ani w obudowie szafkowej.

Po rozpakowaniu urządzenia sprawdzić, czy drzwiczki zamykają się prawidłowo. W przypadku problemów należy skontaktować się ze sprzedawcą lub najbliższym serwisem technicznym.

### **OSTRZEŻENIA DOTYCZĄCE ELEKTRYCZNOŚCI**

⚠ Musi istnieć możliwość odłączenia urządzenia od źródła zasilania przez wyjęcie wtyczki (jeśli wtyczka jest dostępna) lub za pomocą dostępnego przełącznika wielobiegowego, zainstalowanego w przewodzie do gniazda zasilania zgodnie z obowiązującymi normami krajowymi; urządzenie musi także posiadać uziemienie zgodne z obowiązującymi normami krajowymi dotyczącymi sprzętu elektrycznego.

⚠ Nie stosować przedłużaczy, rozdzielaczy i złączy pośrednich. Po zakończeniu instalacji użytkownik nie powinien mieć dostępu do

podzespołów elektrycznych urządzenia. Nie korzystać z urządzenia na bosą lub będąc mokrym. Nie uruchamiać urządzenia, jeśli kabel zasilający lub wtyczka są uszkodzone, nie działa ono prawidłowo lub zostało uszkodzone bądź upuszczone.

⚠ Jeśli przewód zasilający jest uszkodzony, jego wymiana na identyczny powinna być przeprowadzona przez producenta, pracownika serwisu lub inną podobnie wykwalifikowaną osobę w celu uniknięcia niebezpieczeństwa – ryzyko porażenia prądem.

### **CZYSZCZENIE I KONSERWACJA**

⚠ **OSTRZEŻENIE:** Niebezpieczne jest wykonywanie przez osobę nieprzeszkoloną jakichkolwiek napraw bądź czynności serwisowych wiążących się ze zdejmowaniem wszelkich osłon zabezpieczających przed działaniem mikrofal.


⚠ Kuchenkę należy utrzymywać w czystości, aby uniknąć niszczenia jej powierzchni, co miałyby niekorzystny wpływ na trwałość urządzenia i mogło prowadzić do ewentualnych niebezpiecznych sytuacji.

⚠ Piekarnik należy regularnie czyścić i usuwać z niego wszelkie resztki potraw.

⚠ **OSTRZEŻENIE:** Sprawdzić, czy urządzenie zostało wyłączone i odłączone od źródła zasilania przed przystąpieniem do czynności konserwacyjnych. Aby uniknąć ryzyka obrażeń ciała, należy używać rękawic ochronnych (ryzyko skaleczenia) i butów ochronnych (ryzyko stłuczenia) pamiętać o obsłudze przez dwie osoby (zmniejszenie obciążenia); w żadnym przypadku nie stosować urządzeń parowych do czyszczenia (ryzyko porażenia prądem). Niefachowe naprawy nieautoryzowane przez producenta mogą spowodować zagrożenie dla zdrowia i bezpieczeństwa, za które producent nie ponosi odpowiedzialności. Wszelkie wady lub uszkodzenia spowodowane nieprofesjonalnymi naprawami lub konserwacją nie są objęte gwarancją, której warunki są przedstawione w dokumencie dostarczonym wraz z urządzeniem.

⚠ Regularnie czyść wewnętrzną stronę drzwi urządzenia i związaną z nimi uszczelkę, nie wyjmując jej. Używać miękkiej gąbki i wody z dodatkiem delikatnych środków myjących; wycierać do sucha neutralną miękką szmatką. Nie wolno używać metalowych skrobaczek.


### **UTYLIZACJA OPAKOWANIA**

Materiał, z którego zrobione jest opakowanie, w 100% nadaje się do recyklingu i jest oznaczony symbolem . Części opakowania nie należy wyrzucać, lecz zutylizować zgodnie z przepisami określonymi przez lokalne władze.

### **UTYLIZACJA URZĄDZEŃ AGD**

Urządzenie zostało wykonane z materiałów nadających się do recyklingu lub do ponownego użycia. Urządzenie należy utylizować zgodnie z miejscowymi przepisami dotyczącymi gospodarki odpadami. Aby uzyskać więcej informacji na temat utylizacji, odzyskiwania oraz recyklingu urządzeń AGD należy skontaktować się z lokalnym urzędem, punktem skupu złomu lub sklepem, w którym zakupiono urządzenie.

---

To urządzenie jest oznaczone zgodnie z dyrektywą Unii Europejskiej 2012/19/UE w sprawie zużytego sprzętu elektrotechnicznego i elektronicznego (WEEE) oraz z przepisami dotyczącymi sprzętu elektrycznego i elektronicznego z 2013 r. (w brzmieniu zmienionym). Właściwa utylizacja urządzenia pomoże zapobiec ewentualnym negatywnym skutkom dla środowiska oraz zdrowia ludzkiego. Symbol  na urządzeniu lub w dołączonej do niego dokumentacji oznacza, że urządzenia nie wolno traktować jak zwykłego odpadu domowego. Należy je przekazać do punktu zajmującego się utylizacją i recyklingiem urządzeń elektrycznych i elektronicznych.

### **DEKLARACJE ZGODNOŚCI**

To urządzenie jest spełnia wymagania normy europejskiej EN 60705.

Produkt ten wyposażony jest w oświetlenie klasy efektywności energetycznej G.



400011708708