

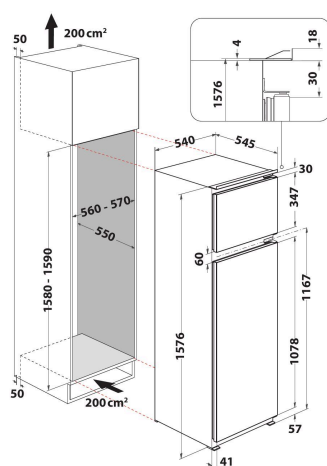
ART 364/A+/6

12NC: 856497601000

Codice EAN: 8003437039485

Whirlpool

SENSING THE DIFFERENCE



- Classe di efficienza energetica A+
- Capacità netta totale: 239 litri (191 lt Frigo + 48 lt Freezer)
- Dimensioni del prodotto (AxLxP): 1576x540x545 mm
- Porte reversibili
- Rumorosità: 36 dB(A)
- Classe climatica SN-T
- Capacità congelamento: 2.5 Kg/24 h
- Sistema di sbrinamento automatico
- Autonomia conservazione senza energia elettrica: 17 h
- illuminazione LED bulb
- Sistema di raffreddamento per il frigorifero: Statico
- Sistema di raffreddamento per il freezer: Statico
- 3 Balconcini regolabili
- Nuovo cassetto con guide telescopiche che favoriscono lo scorrimento
- Maxi cassetto frutta e verdura nel comparto frigorifero

Frigorifero doppia porta Whirlpool - ART 364/A+/6

Caratteristiche di questo frigorifero doppia porta Whirlpool: colore bianco. Ripiani in vetro con profilati anteriori che aggiungono robustezza, eleganza e maggiore sicurezza. Comodo porta-bottiglie per conservare le bottiglie con sicurezza.



Fresh Box

Lo spazio ideale per conservare frutta e verdura.



Illuminazione a LED

Sofisticata tecnologia a LED per illuminare il vano frigorifero senza zone d'ombra.



Space Management

Questo frigorifero è progettato per offrirti una migliore organizzazione dello spazio interno a seconda delle tue esigenze.



Classe Energetica A+

Un'efficienza energetica che ti garantisce performance ideali e un risparmio energetico.



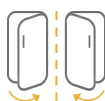
Ripiani in vetro

Questo frigorifero Whirlpool è dotato di ripiani in vetro pensati per abbinare estetica e funzionalità.



Balconcino portabottiglie

Questo frigorifero accoglie perfettamente le bottiglie grazie al balconcino dedicato.



Porta Reversibile

Cerniere reversibili per una maggiore adattabilità alla tua cucina - scegli l'apertura verso destra o verso sinistra.



Capacità 220 - 250 litri

Questo frigorifero è progettato per offrire tutto lo spazio che serve per conservare cibi e bevande.



Balconcino porta-formaggi

Questo frigorifero Whirlpool include un ampio balconcino appositamente pensato per i latticini, prevenendo il mix di aromi e sapori.

ART 364/A+/6

12NC: 856497601000

Codice EAN: 8003437039485

Whirlpool

SENSING THE DIFFERENCE

CARATTERISTICHE PRINCIPALI

Linea prodotto	Combinazione Frigorifero/Congelatore
Tipo di installazione	Da incasso
Tipo di controllo	Meccanico
Tipologia costruttiva del prodotto	built-in
Colore principale	Bianco
Dati nominali collegamento elettrico	130
Corrente	16
Tensione	220-240
Frequenza	50
Numero di compressori	1
Lunghezza del cavo di alimentazione elettrica	245
Tipo di spina	Schuko
Capacità netta totale apparecchio	239
Numero di stelle	4
Altezza del prodotto	1576
Larghezza del prodotto	540
Profondità del prodotto	545
Regolazione massima dei piedini	0
Peso netto	46

SPECIFICHE TECNICHE

Processo di scongelamento comparto frigorifero	Automatico
Processo di scongelamento comparto freezer	Manuale
Funzione raffreddamento veloce	No
Interruttore congelamento rapido	No
Indicatore porta aperta del congelatore	No
Temperatura regolabile	-
Temperatura regolabile del congelatore	No
Ventilatore interno compartp frigorifero	No
Numero di cassette o cesti nel freezer	0
Macchina del ghiaccio automatica motorizzata	No
Numero di ripiani nel compartimento frigorifero	5
Materiale dei ripiani	Vetro con profilo
Display temperatura del frigorifero	Nessuno
Display temperatura del congelatore	Nessuno
Numero di zone temperatura	1

PRESTAZIONI

Classe di efficienza energetica - nuova (2010/30/EU)	A+
Consumo di energia annuale - nuova (2010/30/EC)	265
Capacità netta del frigorifero - nuova (2010/30/EC)	191
Capacità netta del congelatore - nuovo (2010/30/EC)	48
Capacità Congelatore - nuova (2010/30/EC)	2.5
Classe climatica	SN-T
Rumorosità	36
Sistema No Frost	No

