

# BI WMWG 71484E EU

12NC: 859991559370

Kod EAN: 8003437234668

Whirlpool

SENSING THE DIFFERENCE



## Pralka ładowana od przodu do zabudowy Whirlpool: Pralka do zabudowy Whirlpool, 7 kg - BI WMWG 71484E EU

Cechy pralki do zabudowy Whirlpool: kolor biały. Przestronny bęben o pojemności 7 kg. Nasze niewielkie, kompaktowe urządzenie jest doskonałym rozwiązaniem w przypadku niewielkich pomieszczeń. Szybkie i skuteczne wirowanie z prędkością 1400 obrotów na minutę. Wyjątkowa technologia 6-ty Zmysł dynamicznie dostosowuje ustawienia do każdego prania, tak aby zapewnić jak najlepszą pielęgnację tkanin.



### Technologia 6. Zmysł

Technologia 6. Zmysł dynamicznie dostosowuje parametry prania do załadunku pralki, co zapewnia zużycie tylko takiej ilości zasobów (woda, energia, czas, detergent) jaka jest niezbędna do uzyskania idealnych efektów końcowych za każdym razem.



### FreshCare+

Zachowaj świeże ubrania po zakończeniu cyklu. Innowacyjny system FreshCare+ dba o Twoje ubrania wewnątrz pralki wykorzystując delikatne działanie pary i ruchy bębna. Nowy system FreshCare+ delikatnie masuje pranie regularnymi, wolnymi ruchami naprzemiennie związanymi z działaniem pary - umożliwiając cyrkulację powietrza wewnątrz włókien, dla utrzymania świeżości ubrań i zapobieganiu nieprzyjemnym zapachom. System FreshCare+ pozostawia ubrania świeże - nawet kilka godzin po zakończeniu cyklu. [i] System FreshCare+ działa hamując proliferację głównych źródeł zapachów (wewnątrz pralki) do 6 godzin po zakończeniu prania. Nie jest kompatybilny z programami przeznaczonymi do delikatnych odzieży i kołder.



### SoftMove

Technologia SoftMove zapewnia ruchy bębna podczas cyklu prania, gwarantując dodatkową dbałość o delikatne tkaniny.



### Silnik Sense Inverter

Cicha praca. Ta pralka firmy Whirlpool wyposażona jest w silnik falowy SENSE Inverter, który charakteryzuje się trwałością i cichą pracą. Ciesz się nie tylko doskonałymi rezultatami prania, ale także ciszą i spokojem.



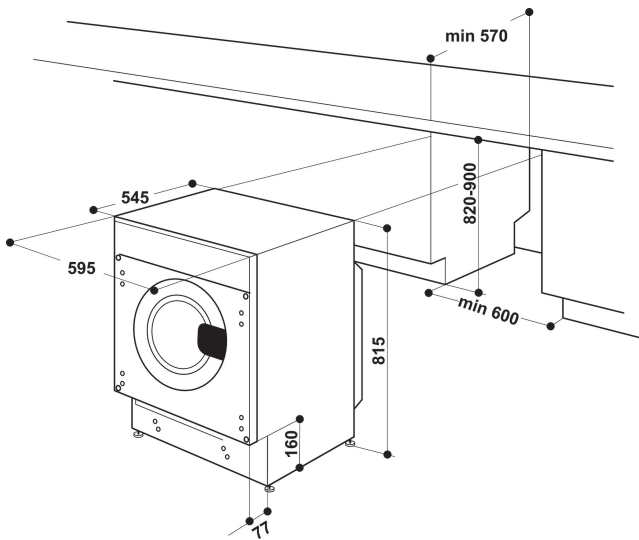
### 1400 rpm

Wyjątkowa prędkość. Bęben obraca się z prędkością 1400 obrotów na minutę.



### Superklasa energetyczna A+++ -10%

Jedyna w swoim rodzaju klasa energetyczna. Pralka Whirlpool wyróżnia się klasą energetyczną A+++, co oznacza redukcję zużycia energii o 10%.



- Klasa energetyczna A+++
- Pojemność prania: 7 kg
- Maksymalna prędkość wirowania: 1400 obr./min
- Technologia 6th Sense
- Bezpieczeństwo wody: 1 Eltek
- Zużycie wody: 52 L
- SoftMove
- FreshCare+
- Codzienny 30°
- Codzienny 40°
- Codzienny mieszany 40°C
- Eco Bawełniane
- Program do prania mieszanych tkanin
- Specjalny program do dużych rzeczy
- Odzież sportowa
- Kolory 15°
- Program dla niemowląt

# BI WMWG 71484E EU

12NC: 859991559370

Kod EAN: 8003437234668

Whirlpool

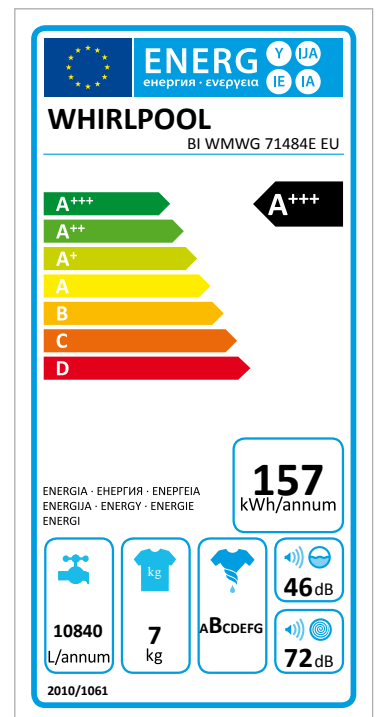
SENSING THE DIFFERENCE

## DANE OGÓLNE

|                               |                    |
|-------------------------------|--------------------|
| Grupa produktowa              | Pralka             |
| Typ budowy                    | Do zabudowy        |
| Sposób instalacji             | Do zabudowy        |
| Zdejmowane przykrycie         | Brak               |
| Typ załadunku                 | Ładowana od frontu |
| Dominujący kolor produktu     | Biały              |
| Moc przyłączeniowa            | 1850               |
| Natężenie                     | 10                 |
| Napięcie                      | 220-240            |
| Częstotliwość                 | 50                 |
| Długość przewodu zasilającego | 120                |
| Rodzaj wtyczki                | Schuko             |
| Wysokość urządzenia           | 820                |
| Szerokość urządzenia          | 595                |
| Głębokość urządzenia          | 545                |
| Waga netto                    | 66                 |

## DANE TECHNCZNE

|  |         |
|--|---------|
| Programy automatyczne                              | Tak     |
| Regulacja obrotów wirowania                        | Zmienny |
| Opcja bez wirowania                                | Tak     |
| Wskaźnik wagi załadunku                            | -       |
| Rozpoznawanie rodzaju materiału ubrań              | Brak    |
| Rozpoznanie stopnia zabrudzenia wody               | Brak    |
| Kontrola ilości piany                              | Tak     |
| Kontrola wyważenia                                 | Tak     |
| Typ systemu ochrony przed zalaniem                 | 1 Eltek |
| Funkcja pranie w zimnej wodzie                     | Brak    |
| Wskaźnik przebiegu programu                        | DISPLAY |
| Wskaźnik czasu do końca programu                   | Brak    |
| Opcje opóźnienia startu                            | Ciągła  |
| Opóźnienie czasu startu maks.                      | 0       |
| Materiał, z którego został wykonany zbiornik bębna | plastik |
| Wielkość wsadu                                     | 52      |
| Pobór gorącej i zimnej wody                        | Brak    |
| Waga brutto  | 68      |
| Wysokość zapakowanego urządzenia                   | 890     |
| Szerokość zapakowanego urządzenia                  | 645     |
| Głębokość zapakowanego urządzenia                  | 595     |



## EFEKTYWNOŚĆ

|  |       |
|--|-------|
| Klasa efektywności energetycznej - NOWA DYREKTYWA (2010/30/UE)                                       | A+++  |
| Roczne zużycie energii (kWh/rok) - NOWA DYREKTYWA (2010/30/WE)                                       | 157   |
| Klasa skuteczności prania  | A     |
| Maksymalna prędkość wirowania - NOWA DYREKTYWA (2010/30/WE)  | 1400  |
| Pojemność dla bawełny - NOWA DYREKTYWA (2010/30/WE)  | 7     |
| Roczne zużycie wody - NOWA DYREKTYWA (2010/30/WE)  | 10840 |
| Zużycie energii przy pełnym załadunku w temp. 60 °C  | 0.822 |
| Zużycie energii w trybie spoczynku (left-on mode) - NOWA DYREKTYWA (2010/30/UE)                      | 8     |
| Zużycie energii w trybie wyłączonym - NOWA DYREKTYWA (2010/30/UE)                                    | 0.5   |
| Poziom wilgotności resztkowej w % przy maksymalnych obrotach wirowania - NOWA DYREKTYWA (2010/30/WE) | 53    |
| Czas prania w programie bawełna 60°C przy pełnym załadunku - NOWA DYREKTYWA (2010/30/WE)             | 270   |