

# PRIJEVOD ORIGINALNE UPUTE ZA INSTALACIJU



- **Neispravno postavljanje može prouzročiti buku, pretjerano vibriranje i propuštanje vode.**
- **Aparat nemojte nikad pomicati noseći ga za radnu površinu.**
- **Za postavljanje perilice rublja potrebne su najmanje 2 osobe.**
- **Upoštevajte varnostne napotke v navodilih za uporabo.**

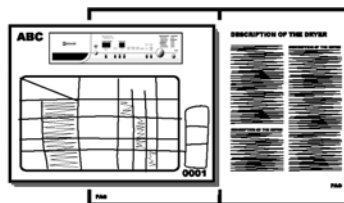
- Prije rukovanja, pročitajte ovaj "VODIČ ZA POSTAVLJANJE".
- Čuvajte ovaj "VODIČ ZA POSTAVLJANJE" za buduće potrebe.
- Pročitajte opće preporuke o odlaganju ambalaže u Uputama za uporabu.

## DOSTAVLJENI DIJELOVI

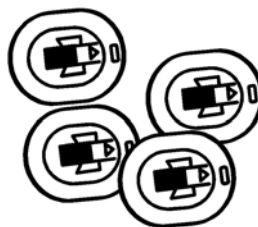
Vrećica s malim predmetima



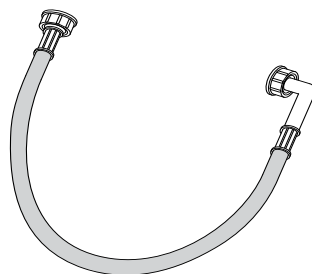
Upute za uporabu



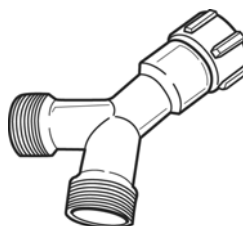
4 plastična čepića



Ulazna cijev (u stroju ili već postavljena)

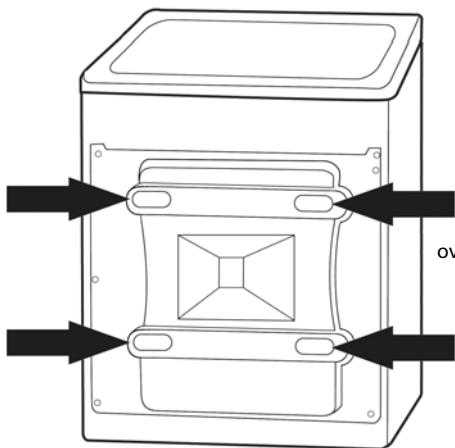


Y adapter (dostavlja se samo s određenim modelima)

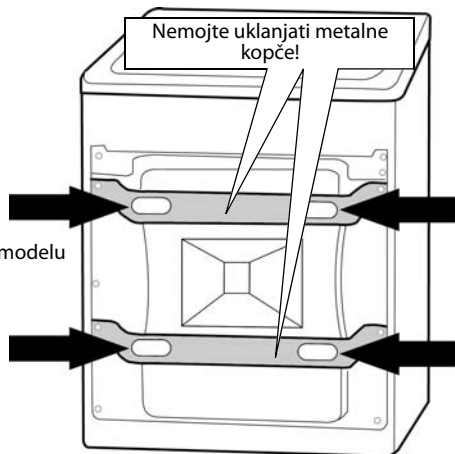


## **VAŽNO: PRVO IZVADITE TRANSPORTNE VIJKE!**

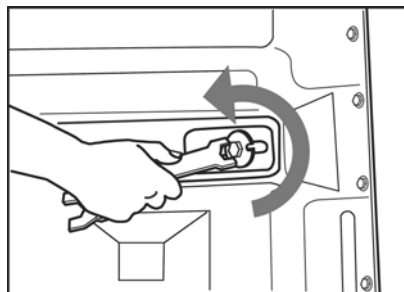
- Neizvađeni transportni vijci prouzročit će oštećenja perilice rublja!  
Sačuvajte transportne vijke za budući transport perilice rublja; u tom slučaju pričvrstite ih obrnutim redoslijedom (pazite da pričvrstite cijeli transportni vijak, s plastičnim dijelom, ne samo zavrtnj).



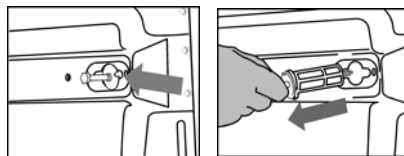
ovisno o modelu



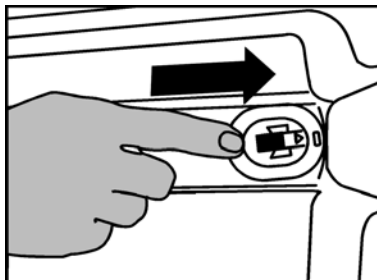
1. - 12 mm ključem odvijte 4 transportna vijka; vijci su prilično dugi pa će njihovo oslobađanje dulje trajati.



2. - Pomaknite vijke u središta otvora i izvucite ih.



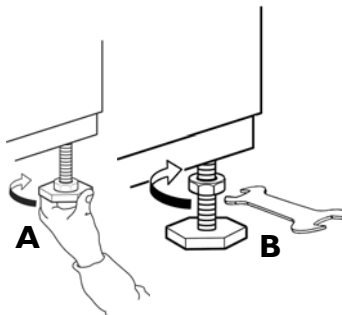
3. - Kako biste zatvorili otvore, u njihov širi dio uvucite dostavljene plastične čepiće te ih gurnite prema rubu aparata dok ne kliknu u mjestu.



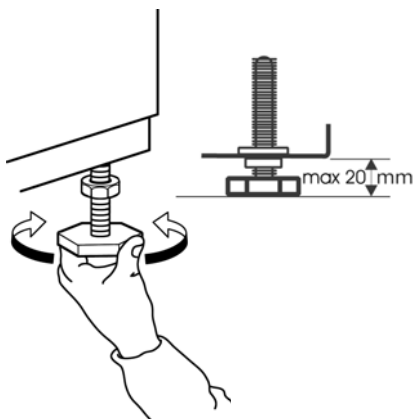
## PODEŠAVANJE NOŽICA

- Aparat mora biti postavljen na čvrstoj i ravnoj podnoj površini (ako treba, koristite libelu). Ako se radi o drvenom ili plutajućem podu, rasporedite težinu tako da ga stavite na komad šperploče veličine najmanje 60 x 60 cm i debljine najmanje 3 cm, vijcima pričvršćene za pod. Ako je pod neravan, podesite 4 nožice za izravnavanje prema potrebi; nemojte zavlačiti komade drva, itd. ispod nožica.
- Za vrijeme postupka podešavanja nožica, mora vam pomoći druga osoba tako da čvrsto drži perilicu rublja u nagnutom položaju.

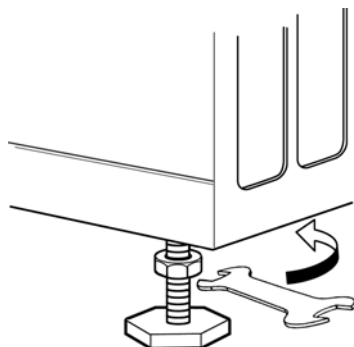
4. - Odvijte nožice perilice rublja rukom (A) s 2-3 okretaja u smjeru kazaljke na satu i olabavite maticu u smjeru kazaljke na satu 13 mm ključem (B).



5. - Podesite visinu svake nožice tako da je okrećete. Pazite da razmak između dna kućišta perilice rublja i poda ne bude veći od 20 mm.

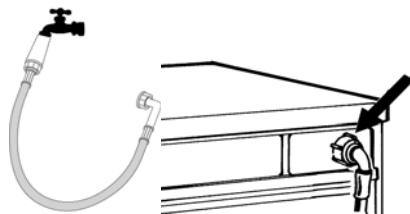


6. - Važno: zategnite protumaticu okretanjem suprotno od smjera kazaljke na satu, prema kućištu aparata.

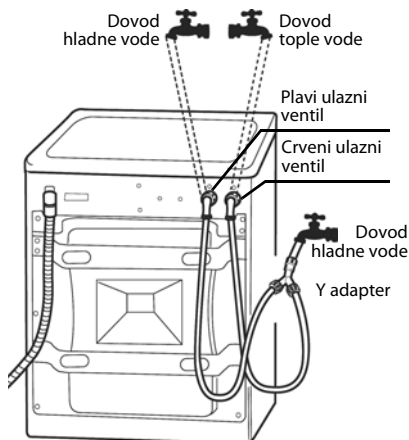


## SPOJITE ULAZNU CIJEV ZA VODU

7. - Ako ulazna cijev za vodu nije već postavljena, morate je navijanjem pričvrstiti na aparat. Ako vaša perilica rublja straga ima jedan ulazni ventil: spojite ga samo na hladnu vodu.



8. - Ako vaša perilica rublja straga ima dva ulazna ventila, **morate ih oba spojiti na dovod vode:**
- spojite crveni ulazni ventil na slavinu za toplu vodu, a plavi ulazni ventil na slavinu za hladnu vodu,
  - ili, pomoću Y adaptera spojite oba ulazna ventila na slavinu za hladnu vodu.
- Uvjerite se da su svi spojevi čvrsto zategnuti.



Ulaznu cijev **rukom** navijte na slavinu i na ulazni ventil te zategnite maticu. **Za pričvršćivanje ulazne cijevi nemojte koristiti nikakav alat.**



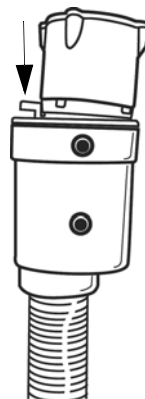
### **Paznja**

- Cijev ne smije biti presavijena!
- Aparat **ne smije** biti spojen na miješalicu za vodu netlačnog grijača vode.
- Potpuno otvorite slavinu kako biste provjerili propuštaju li spojevi vodu.
- Ako je cijev prekratka, zamijenite je drugom prikladne dužine i otpornom na tlak (min. 1000 kPa, tipa odobrenog po EN 61770).
- Redovito provjeravajte ima li na ulaznoj cijevi lomova i napuklina i, ako treba, zamijenite je.
- Perilicu rublja možete spojiti bez nepovratnog ventila.

### - **Za modele s cijevi za zaustavljanje vode:**

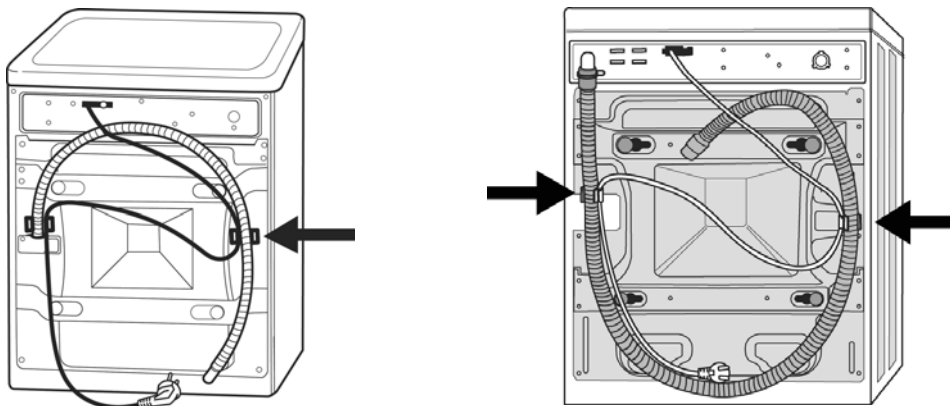
ako je savitljiva cijev prekratka, zamijenite je dužom cijevi za zaustavljanje vode, koju možete nabaviti preko naše Usluge održavanja ili trgovca.

Ako cijev za zaustavljanje vode ima polugu za otpuštanje (vidjeti strelicu), morate pritisnuti polugu dok odvijate cijev.

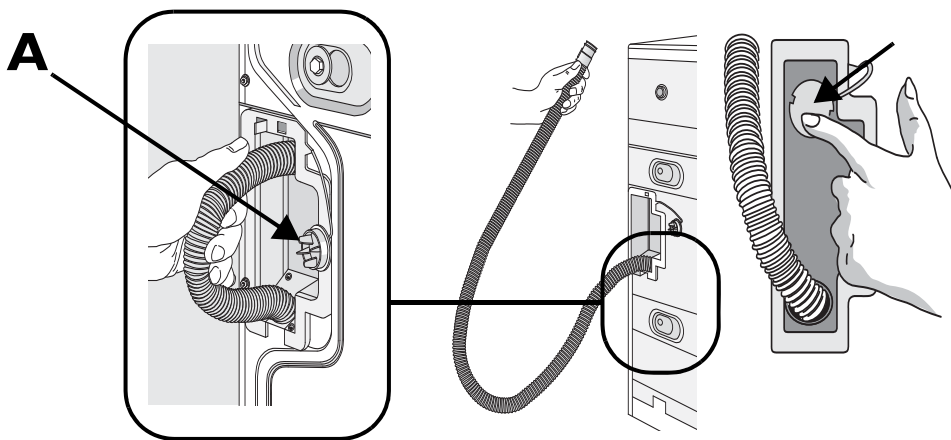


## SPOJITE ODVODNU CIJEV

9. - Otkvačite odvodnu cijev s držača označenih strelicama (ovisno o modelu).



- Ako je odvodna cijev postavljena unutar perilice rublja, potpuno izvucite cijev iz držača i zatvorite otvor priloženim čepićem "A".



10.- Čvrsto spojite odvodnu cijev na sifon ili na okomitu cijev za pražnjenje vode. Ako je potrebno, možete nabaviti "U-luk" (koji se pričvršćuje na sami kraj odvodne cijevi) preko naše Usluge održavanja.

**⚠ Važno**

- Uvjerite se da odvodna cijev nije presavijena.
- Uvjerite se da je cijev čvrsto spojena na sifon ili na okomitu cijev.
- Visina za pričvršćivanje kraja odvodne cijevi: minimalna 60 cm, maksimalna 125 cm.
- Maks. sveukupna dužina odvodne cijevi: 2,50 m (u tom slučaju, maksimalna visina za pričvršćivanje kraja cijevi je 90 cm).

## **ELEKTRIČNO SPAJANJE**



- Koristite utičnicu s uzemljenjem.
- Nemojte koristiti produžne kabele niti višestruke utičnice.
- Električni kabel smije zamijeniti isključivo ovlašteni električar.
- Električne priključke treba izvesti u skladu s važećim lokalnim propisima.